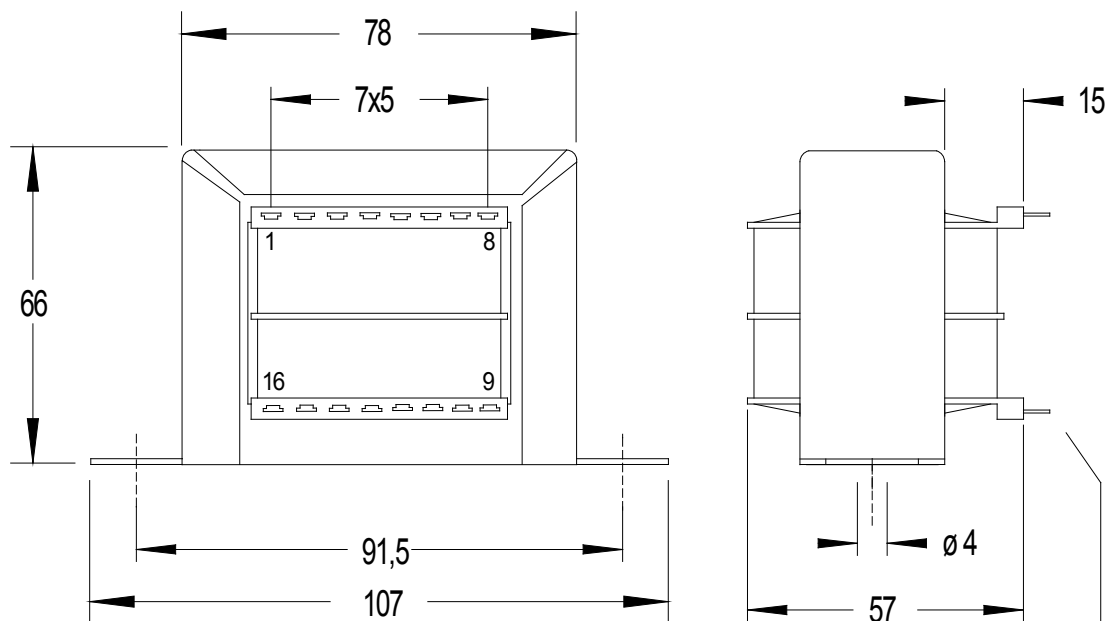


	FECHA 19/12/17	CODIGO DOCUMENTO 12177	REV. 0	PÁGINA 1 de 1
PLANO DE DIMENSIONES TFCHXXXX480 Y TFCHXX480 Transformador Chasis Abierto 48VA				

Diemnsiones(mm)  
Diemnsions(mm)



PESO APROX.:0,99 Kg

 Terminal ojete para soldar

Referencia	V. Primario	V.Secundario	Potencia	Peso
TFCH1212480	230V	12V-0-12V	48VA	990 gr