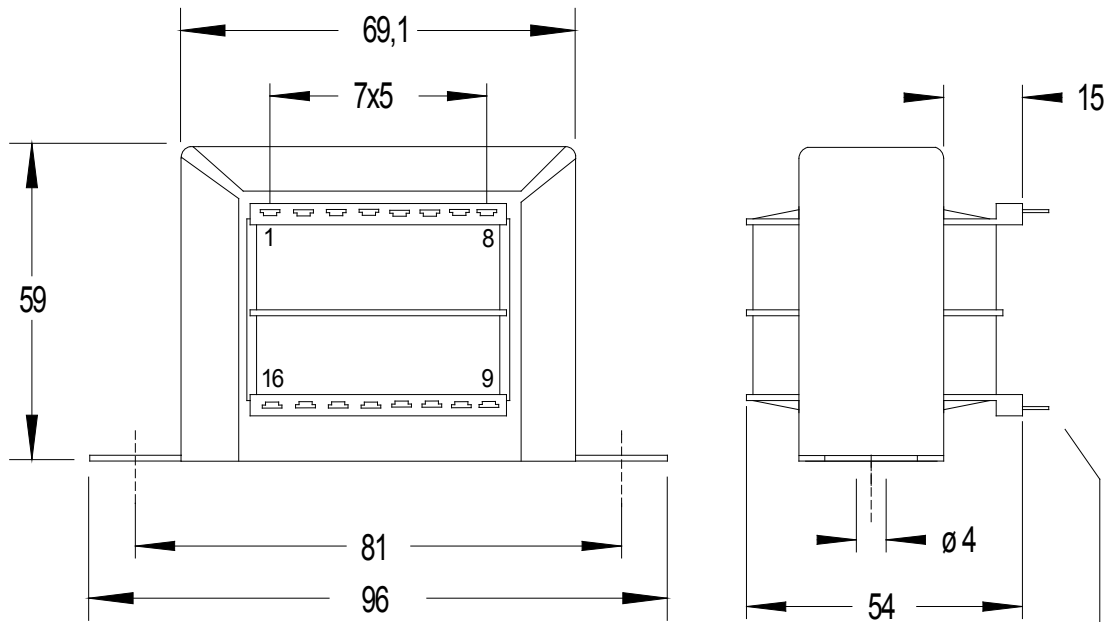


	FECHA 19/12/17	CODIGO DOCUMENTO 12176	REV. 0	PÁGINA 1 de 1
PLANO DE DIMENSIONES TFCHXXX360 Y TFCHXX360 Transformador Chasis Abierto 36VA				

Diemnsiones(mm) Diemnsions(mm)



PESO APROX.:0,75 Kg

 Terminal ojete para soldar

Referencia	V. Primario	V.Secundario	Potencia	Peso
TFCH18360	230V	18V	36VA	750 gr
TFCH12360	230V	12V	36VA	750 gr
TFCH1818360	230V	18V-0-18V	36VA	750 gr