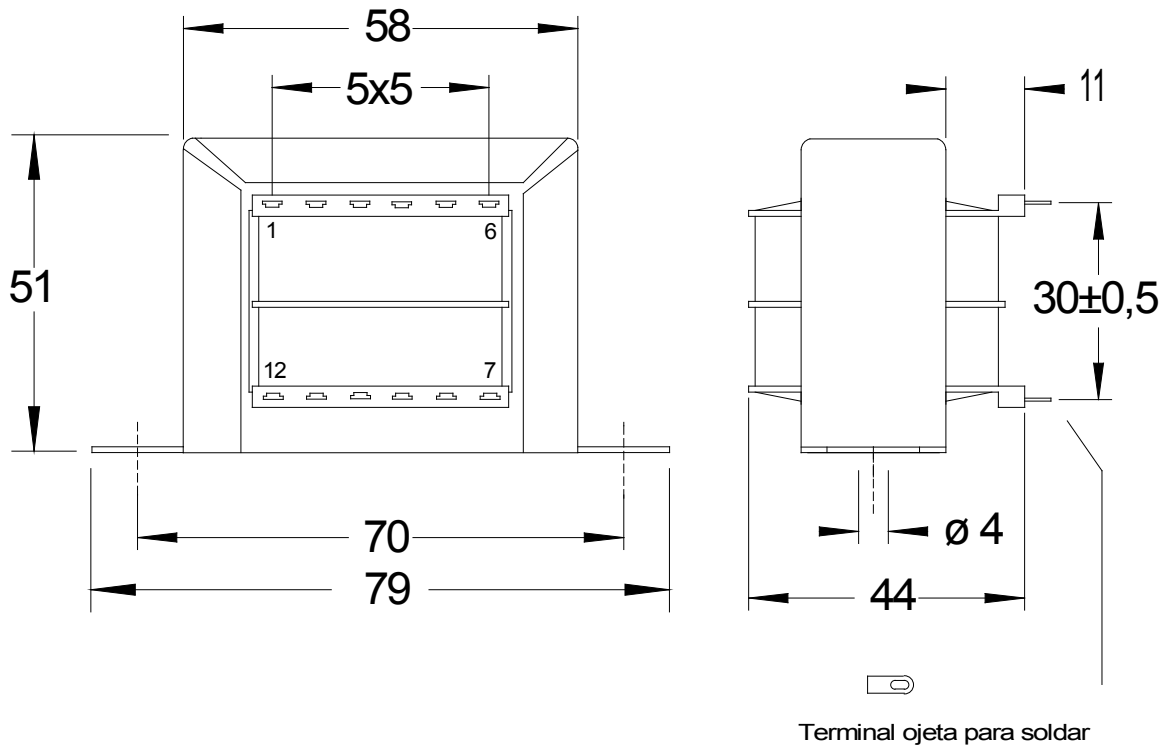


	FECHA 19/12/17	CODIGO DOCUMENTO 12173	REV. 0	PÁGINA 1 de 1
PLANO DE DIMENSIONES TFCHXXX150 Y TFCHXX150 Transformador Chasis Abierto 15VA				

Diemsiones(mm)
Diemsions(mm)



Referencia	V. Primario	V.Secundario	Potencia	Peso
TFCH15150	230V	15V	15VA	430 gr
TFCH1515150	230V	15-0-15V	15VA	430 gr