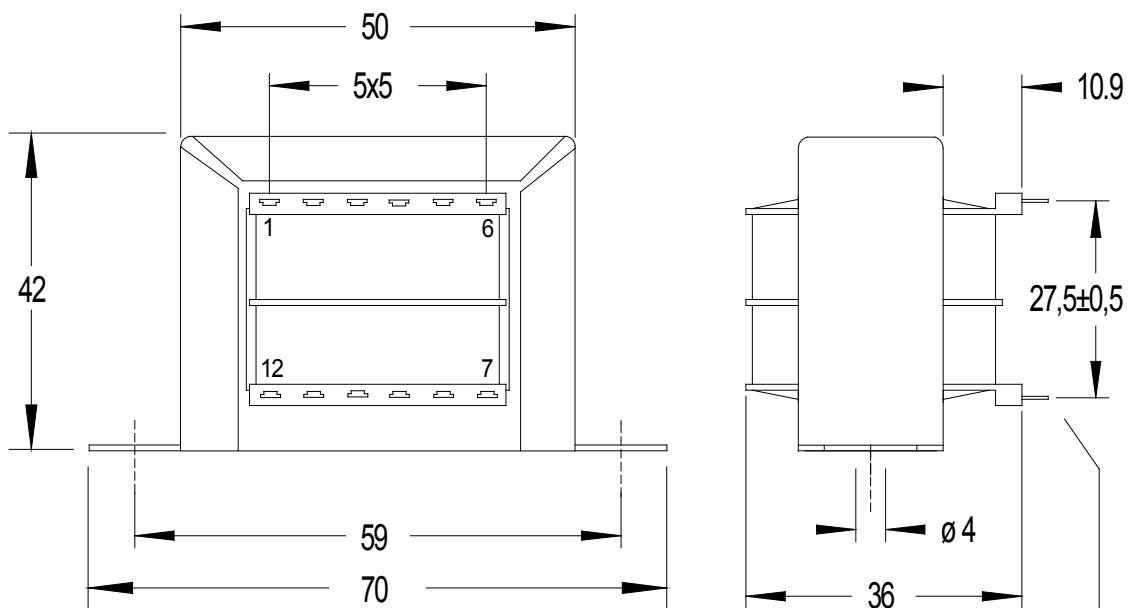


	FECHA 19/12/17	CODIGO DOCUMENTO 12171	REV. 0	PÁGINA 1 de 1
PLANO DE DIMENSIONES TFCHXXXX90 Y TFCHXX90 Transformador Chasis Abierto 9VA				

# Diemsiones(mm) Diemsions(mm)



PESO APROX.:0,25 Kg

FORMATO :16x17/D

Terminal ojete para soldar

Referencia	V. Primario	V.Secundario	Potencia	Peso
<b>TFCH090990</b>	230V	9V-0-9V	9VA	250 gr