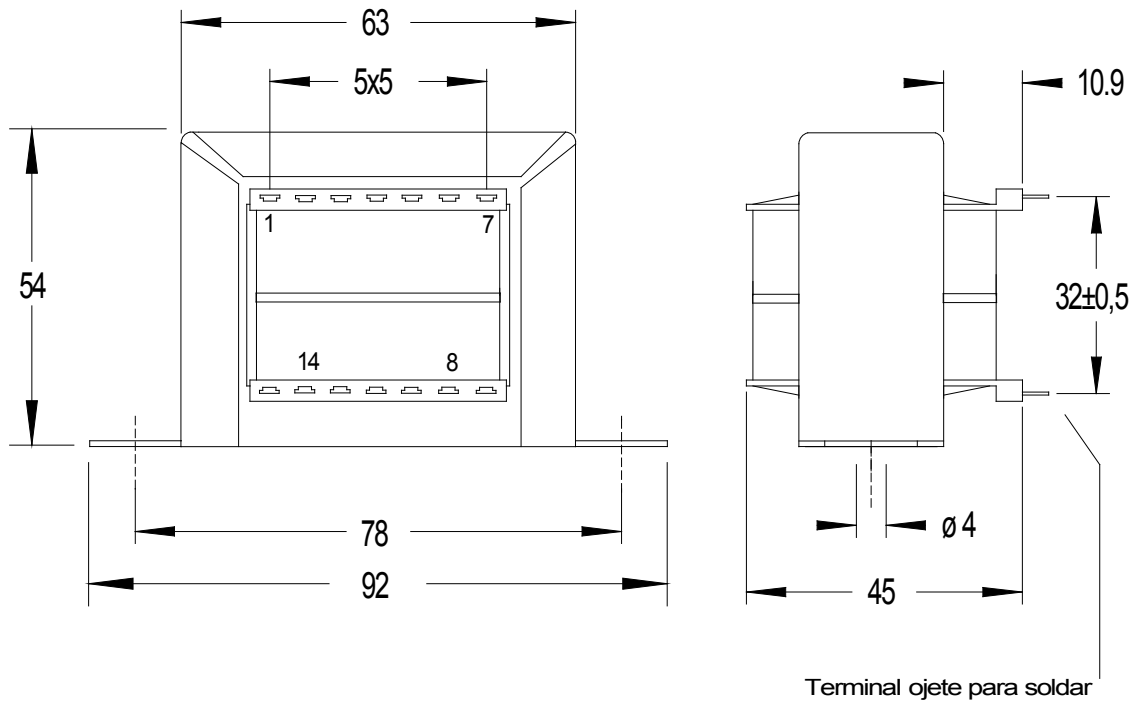


	FECHA 19/12/17	CODIGO DOCUMENTO 12170	REV. 0	PÁGINA 1 de 1
PLANO DE DIMENSIONES TFCHXXX180 Y TFCHXX180 Transformador Chasis Abierto 18VA				

Diemsiones(mm) Diemsions(mm)



Referencia	V. Primario	V.Secundario	Potencia	Peso
TFCH0909180	230V	9V-0-9V	18VA	690 gr
TFCH1818180	230V	18V-0-18v	18VA	690 gr