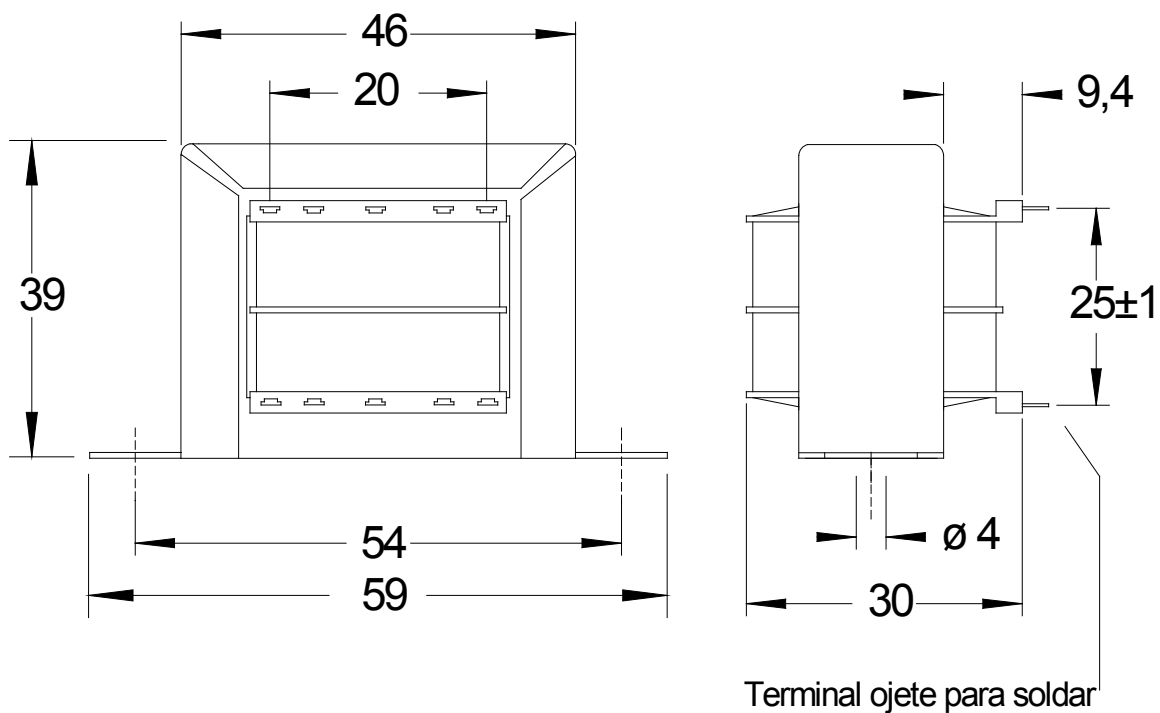


	FECHA 19/12/17	CODIGO DOCUMENTO 12169	REV. 0	PÁGINA 1 de 1
PLANO DE DIMENSIONES TFCHXXXX60 Y TFCHXX60 Transformador Chasis Abierto 6VA				

Diemsiones(mm)
Diemsions(mm)



Referencia	V. Primario	V.Secundario	Potencia	Peso
TFCH060660	230V	6V-0-6V	6VA	194 gr
TFCH0660	230V	6V	6VA	194 gr