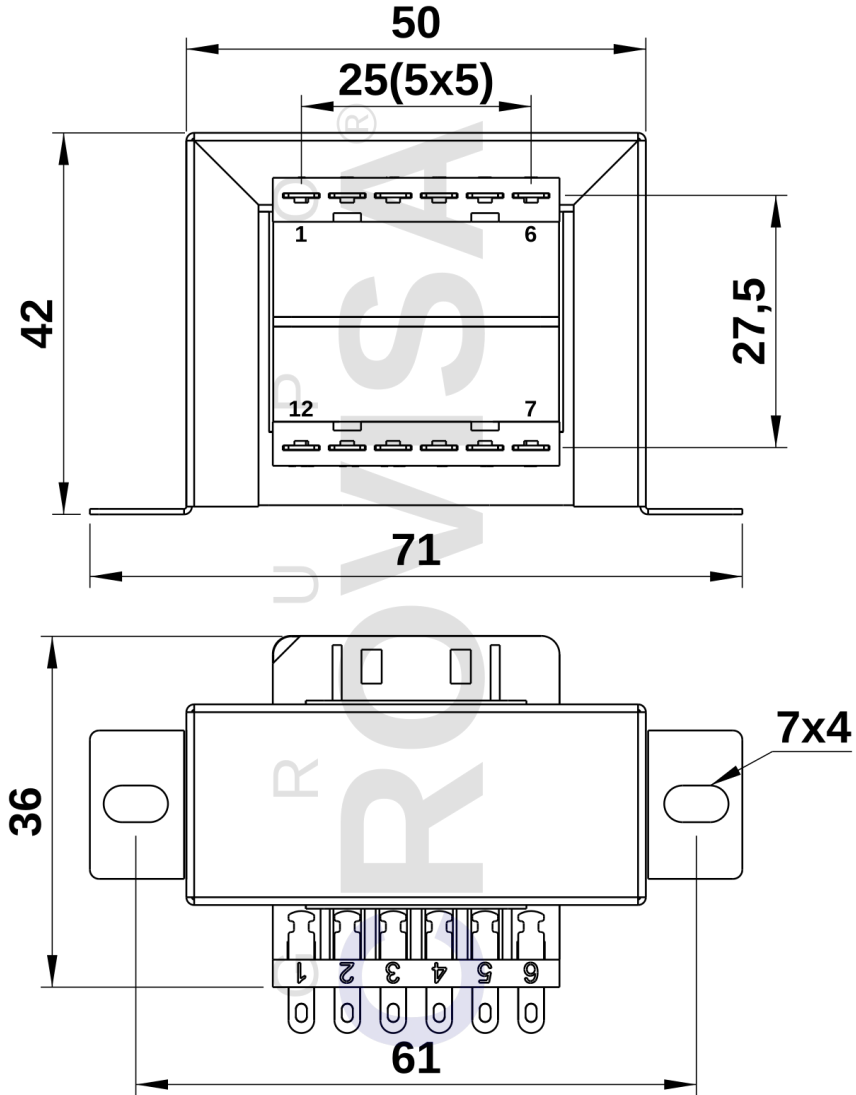


**DIMENSIONES (en mm)**



Dimensiones en mm.

**CARACTERÍSTICAS**

Ref.	Entrada (V)	Salida (V)	Potencia (VA)	Peso (kg)
TFCH121270	230	12+12	7	0,25