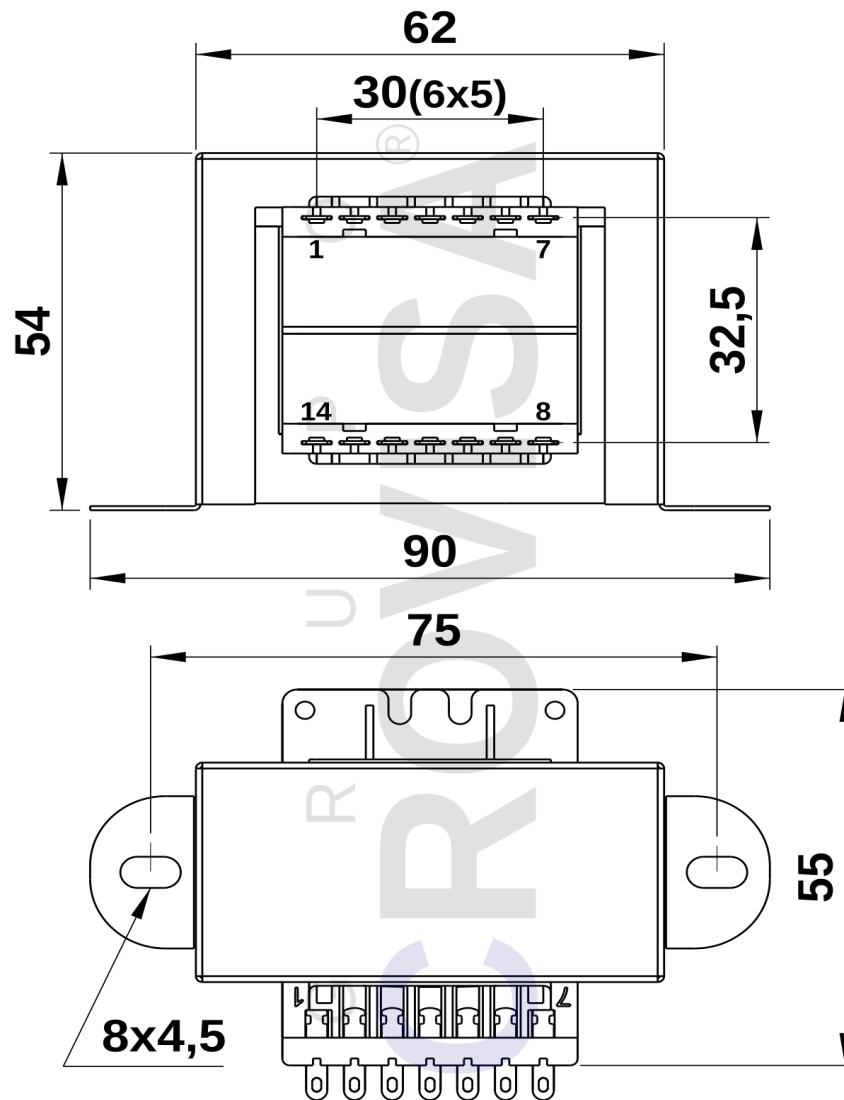


DIMENSIONES (en mm)



Dimensiones en mm.

CARACTERÍSTICAS

Ref.	Entrada (V)	Salida (V)	Potencia (VA)	Peso (kg)
TFCH12250	230	12	25	0,7
TFCH2424250	230	24+24	25	0,7
TFCH1212250	230	12+12	25	0,7