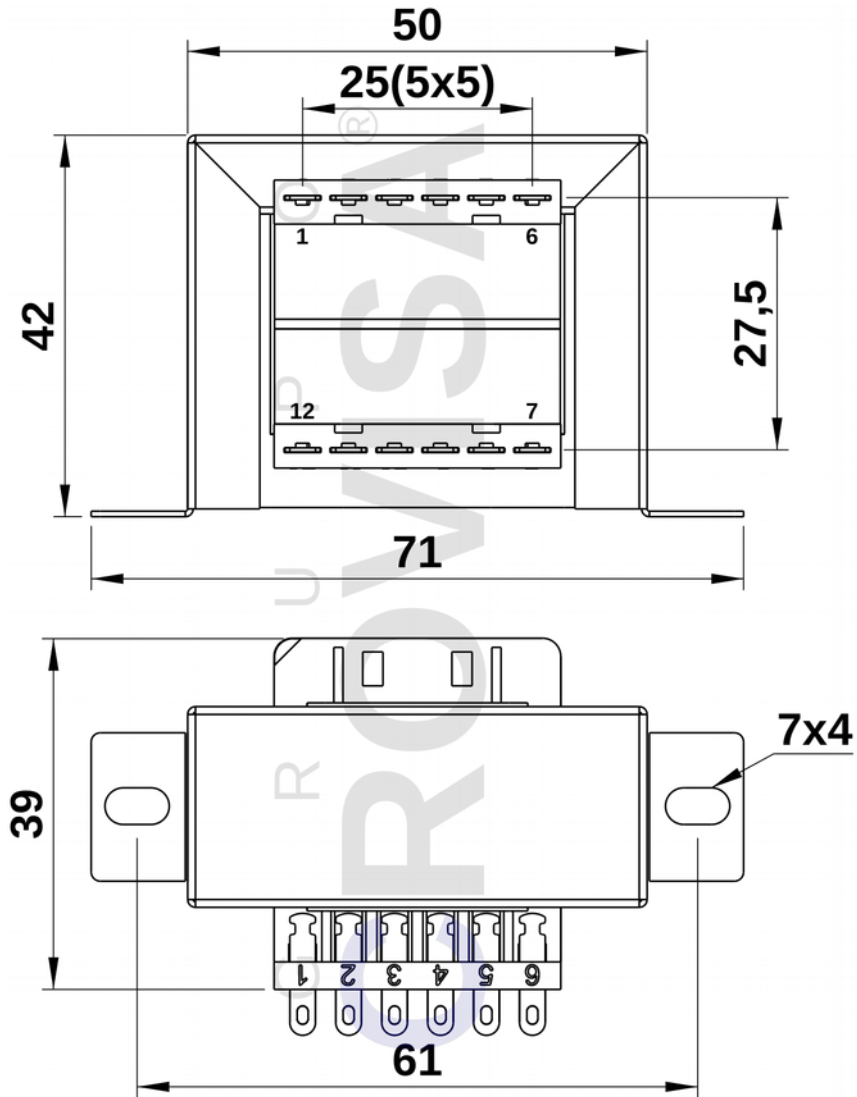


**DIMENSIONES (en mm)**



Dimensiones en mm.

**CARACTERÍSTICAS**

| Ref.        | Entrada (V) | Salida (V) | Potencia (VA) | Peso (kg) |
|-------------|-------------|------------|---------------|-----------|
| TFCH12120   | 230         | 12         | 12            | 0,31      |
| TFCH24120   | 230         | 24         | 12            | 0,31      |
| TFCH1212120 | 230         | 12+12      | 12            | 0,31      |