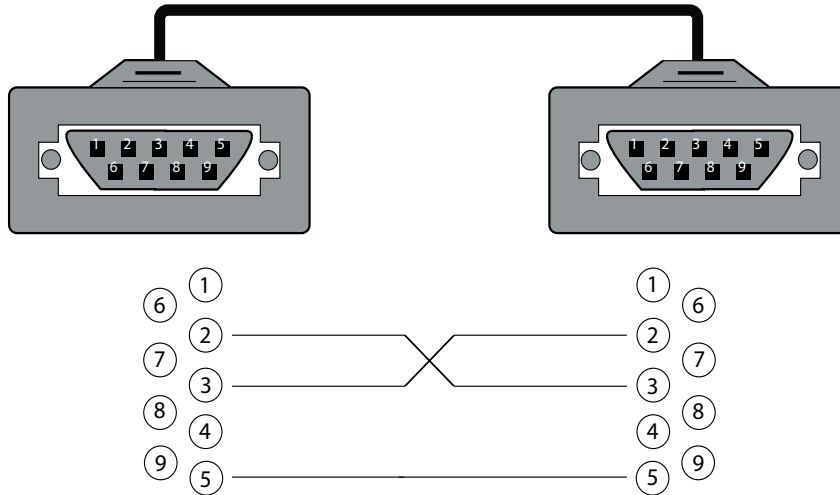


SG81030 (CU2200)



How to switch off the PIN code:

Unlock the PIN code so as to avoid to enter the PIN first (this device does not support this feature).

When entering the codes using your mobile phone: enter the codes correctly and do not omit 0s (zero) or punctuation marks. The report will confirm if the code was sent correctly or not.

When entering codes using the software: solder the cable correctly (see diagram). Test to find the correct COM port (first “connect”, then “test connect”). The confirmation that the PC has found the device will be displayed below.

The software is temporarily available via following link:

http://downloads.velleman.be/3c384f38a5a4fbb34424093ec43b8b85/SMS_ProX.exe

Hoe de pincode uitschakelen:

Pin unlocken om te vermijden dat u eerst de pincode moet ingeven (dat is niet mogelijk op dit toestel).

Indien u de codes via de gsm ingeeft: de codes 100 % correct ingeven, geen 0 (nul) of leestekens weglaten. U kunt aan de bevestiging zien of u de code al dan niet correct heeft verstuurd.

Indien u werkt via de software: de kabel correct solderen (zie schema). Zoek de juiste COM-poort door middel van test (eerst ‘connect’, dan ‘test connect’). Onderaan ziet u dan of de pc het toestel heeft gevonden.

De software kunt u op volgende link tijdelijk downloaden:

http://downloads.velleman.be/3c384f38a5a4fbb34424093ec43b8b85/SMS_ProX.exe

Comment désactiver le code confidentiel :

Déverrouiller le code pour désactiver la saisie du code (cet appareil ne supporte pas cette fonction).

Saisi des codes via le téléphone portable: veiller à ce que la saisie soit 100 % correcte, ne pas sauter de 0 (zéro) ou de signes de ponctuation. Le rapport confirmera la bonne réception du code.

Saisi des codes via le logiciel: veiller à souder le câble correctement (voir schéma). Tester pour trouver le port COM correcte: (d’abord « connect », ensuite « test connect »).

La confirme que l’ordinateur a accepté l’appareil s’affiche au bas.

Le logiciel est temporairement disponible en cliquant sur le lien ci-dessous :

http://downloads.velleman.be/3c384f38a5a4fbb34424093ec43b8b85/SMS_ProX.exe

¿Cómo desactivar el código PIN?:

Desbloquee el código para no tener que entrar el código antes (este aparato no soporta esta función).

Entrar los códigos por móvil: asegúrese de que entre los códigos de manera correcta, no se salte el 0 (cero) ni la puntuación. El informe confirmará si el código ha sido enviado de manera correcta.

Entrar los códigos por el software: asegúrese de que suelde el cable de manera correcta (véase esquema). Pruebe para encontrar el puerto COM correcto (primero « connect », luego « test connect »).

La confirmación de que el ordenador ha aceptado el aparato se visualiza en la parte inferior.

El software está temporalmente disponible al hacer click en el siguiente enlace:

http://downloads.velleman.be/3c384f38a5a4fbb34424093ec43b8b85/SMS_ProX.exe

Wie die persönliche Geheimzahl (PIN-Code)ausschalten:

Entsperren Sie die Pin um zu vermeiden, dass Sie zuerst den PIN-Code eingeben müssen (unmöglich bei diesem Gerät).

Wenn Sie die Codes über Handy eingeben: Geben Sie die Codes völlig korrekt ein, lassen Sie die 0 (Null) oder die Satzzeichen nicht weg. Sie können über den Bericht sehen, ob Sie den Code korrekt versendet haben.

Wenn Sie die Codes über die Software eingeben: Löten Sie das Kabel korrekt (siehe Schema). Suchen Sie den richtigen COM-Port über einen Test (zuerst ‘connect’, danach ‘test connect’). Unten sehen Sie dann, ob der PC das Gerät gefunden hat.

Die Software steht vorübergehend auf nachfolgendem Link zur Verfügung:

http://downloads.velleman.be/3c384f38a5a4fbb34424093ec43b8b85/SMS_ProX.exe