

KF Series

50Hz ~3000 1/min



PERIPHERAL ELECTRIC PUMPS

Elettropompe a canali periferici • Electrobombas con conductos pe- rifericos • Electropompes a canal peripherique • Peripherische elektropumpen • Периферийные электрические насосы

MATERIALS AND MAIN PARTS

Materiali e componenti principali • Materiales y componentes principales • Matériaux et principaux composants • Materialien und hauptbestandteilen
• материалы и основные компоненты

Pump body • Corpo pompa • Cuerpo bomba • Corps pompe • Pumpen-gehäuse • корпус насоса	Cast iron • Ghisa • Hierro fundido • Fonte • Gußeisen • Чугун	EN-GJL-200
Impeller • Girante • Impulsor • Turbine • Laufrad • Рабочие колёса	Brass • Ottone • Latón • Laiton • Messing • Латунь	
Shaft • Albero • Eje • Arbre • Welle • вал	Stainless steel • Acciaio inossidabile • Acero inoxidable • Acier inoxydable • Rostfreier Stahl • нержавеющей сталь	AISI 420(1.4028) AISI 431(1.4057)
Rubber parts • Parti in gomma • Juntas de caucho • Joints en ca-outchouc • Bestandteile aus Gummi • Части из резины		NBR
Mechanical seal • Tenuta meccanica • Cierre mecanico • Garniture mécanique • Механическое уплотнение • Mechanische Dichtung		BVPPF

OPERATING LIMITS

Limiti di funzionamento • Limites de empleo • Limites de fonctionnement • Betriebsgrenze • Рабочие Пределы

Temperature of pumped liquid • Temperatura liquido pompato • Temperatura del líquido bombeado • Température du liquid pompé • Temperatur des Foerdermediums • Температура перекачиваемой жидкости	-15°C ÷ +70°C
Maximum working pressure • Pressione massima di esercizio • Presión máxima de funcionamiento • Pression max. d'emploi Max. Betriebsdruck • Макс. рабочее давление	9 bar
Maximum ambient temperature • Temperatura massima ambiente • Temperatura ambiente máxima • Température ambiante maximale • Maximale Umgebungstemperatur • Максимальная температура окружающей среды	+40°C
Max Altitude slm • Max Altitudine slm • Max Altitud slm • Max Altitude snm (sur niveau mer) • Макс. высота (над уровнем моря) • Max. Hoehe u.b.M.	1000 m

MOTORS TECHNICAL FEATURES

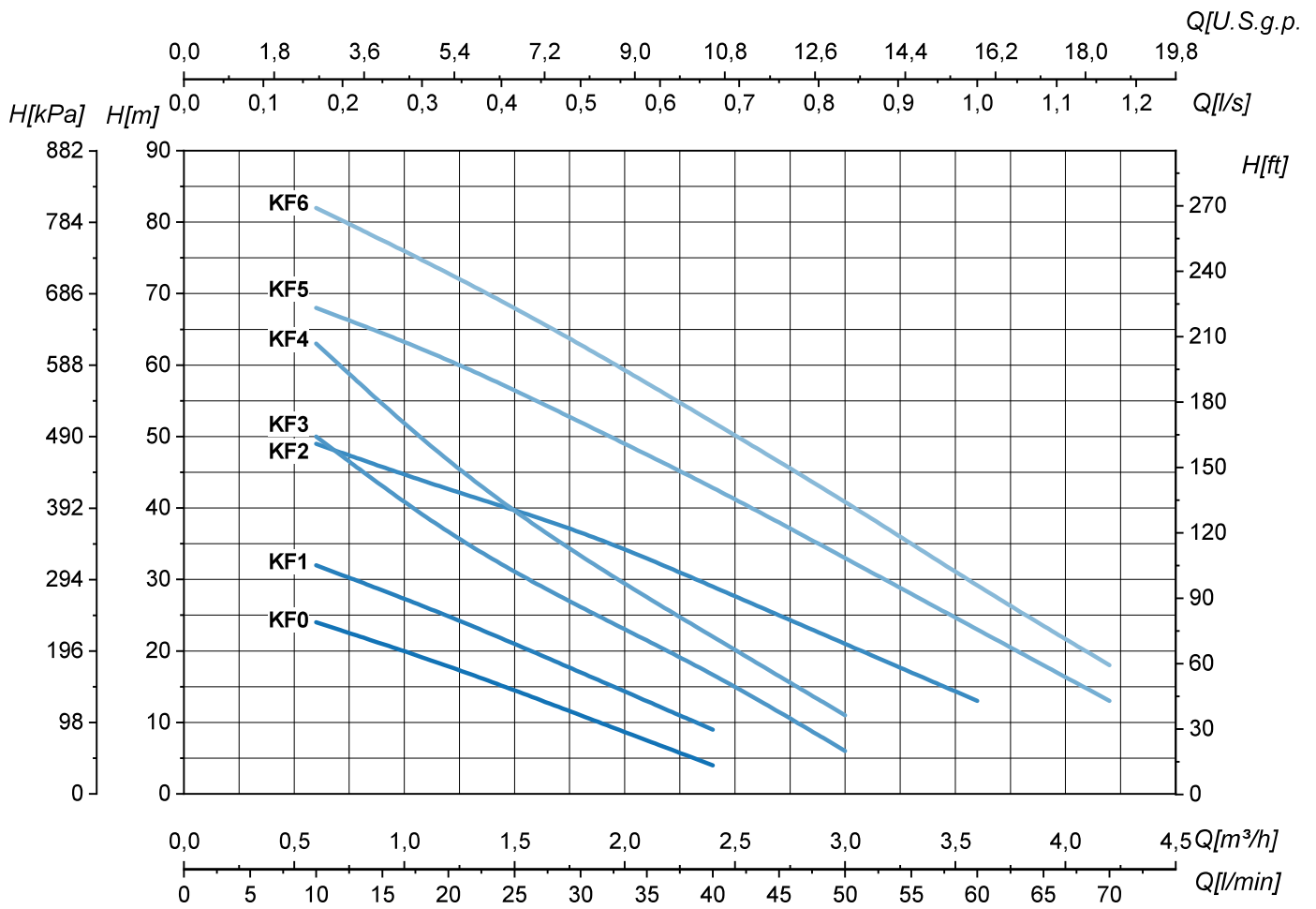
Caratteristiche tecniche motori • Características técnicas motores • Caracteristiques techniques des moteurs • Technischen daten der motoren • Технические характеристики двигателя

Insulation class • Classe di isolamento • Clase de aislamiento • Classe d'isolation • Класс изоляции • Isolierklasse	F
Degree of protection • Grado di protezione • Degré de protection • Grado de proteccion • Степень защиты • Schutzklasse	IP44 (MT71 IP55: Upon request)
Standard voltages • Tensioni standard • Voltajes estandard • Tensions standard • Standardspannungen • Стандартные напряжения	1~: 230V 3~ ≤4 kW: 230/400V (Δ/Y) 3~ ≥5,5 kW: 400/690V (Δ/Y)
Motors suitable for use with frequency converter (inverter) • Motori idonei all'uso con variatore di frequenza (inverter) • Motores adecuados par la aplicación con variador de frecuencia (inverter) • Moteurs utilisables avec variateur de fréquence (inverter) • Двигатели пригодные для использования с частотным преобразователем (инвертером) • Motoren fuer Fu-Betrieb geeignet	

For versions different from the standard, contact SAER technical assistance. • Per versioni differenti dallo standard contattare l'assistenza tecnica SAER. • Para versiones diferentes a la estándar, contacte a la asistencia técnica de SAER. • Pour des versions différentes du standard, contactez l'assistance technique de SAER. • Für die Ausführungen, die sich von der Standardausführung unterscheiden, setzen Sie sich mit dem technischen Kundendienst SAER in Kontakt. • При необходимости исполнений, отличных от стандартных, свяжитесь с технической службой SAER.

HYDRAULIC FEATURES

Caratteristiche idrauliche • Características hidráulicas • Caracteristiques hydrauliques • Hydraulische eigenschaften • Гидравлические характеристики



Type Tipo Тип	P ₂		I _n		Q	H (m)									
			1~ 230V	3~ 230/400V		l/s	0	0,2	0,3	0,5	0,7	0,8	1	1,2	
	kW	HP	A	A		m³/h	0	0,6	1,2	1,8	2,4	3	3,6	4,2	
KF0	0,37	0,5	2,3	1,7/1	H (m)	0	10	20	30	40	50	60	70		
KF1	0,37	0,5	2,3	1,7/1		30	24	18	11	4					
KF2	0,55	0,75	5,5	4,2/2,4		40	32	25	17	9					
KF3	0,55	0,75	5,5	4,2/2,4		54	49	42,5	37	29	21	13			
KF4	0,75	1	6,8	4,8/2,8		62	50	36	26	17	6				
KF5	1,1	1,5	9	6/3,5		76	63	46	33	22	11				
KF6	1,5	2	11,5	11/6,4		73	68	61	52	43	33	23	13		
						88	82	73	63	52	41	29	18		

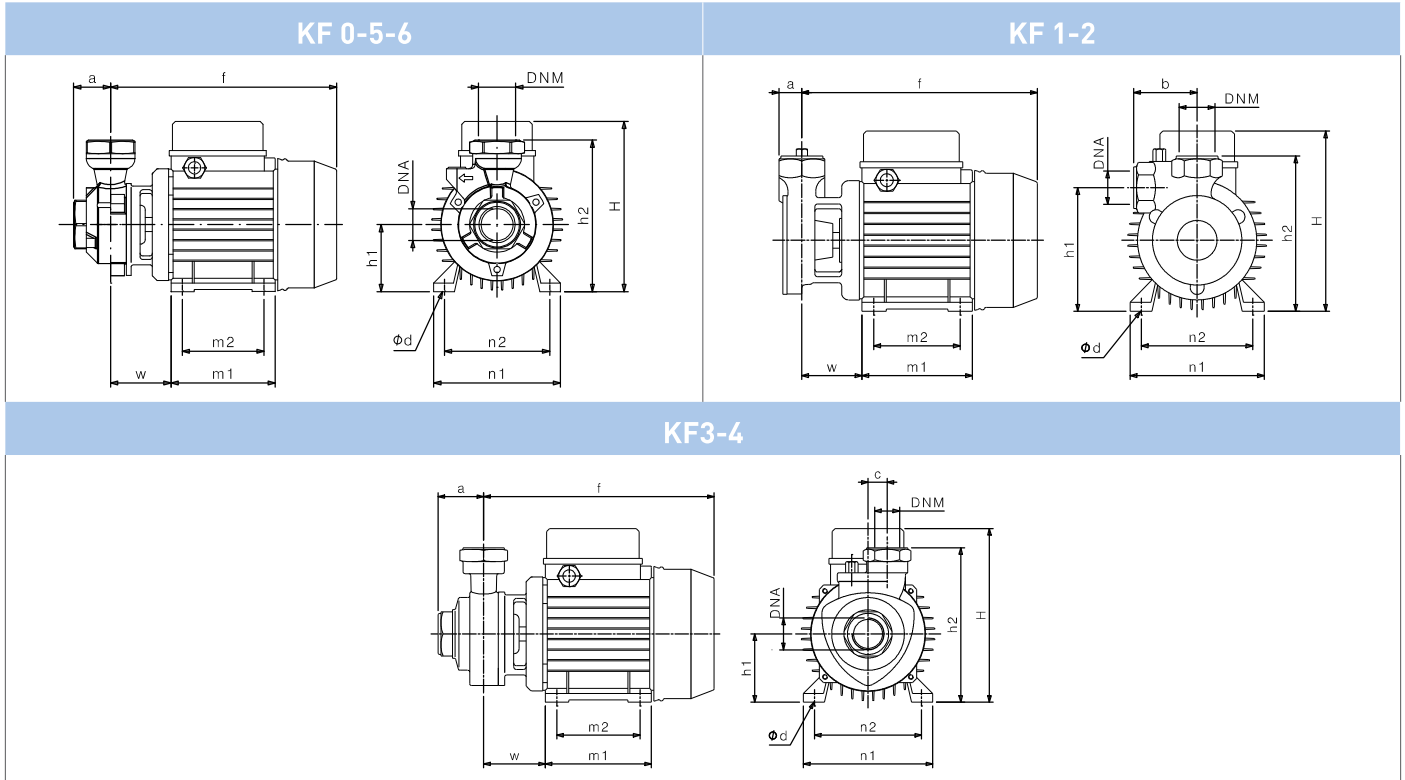
Tolerance according to UNI EN ISO 9906:2012-Grade 3B. • Tolleranze secondo UNI EN ISO 9906:2012-Grado 3B. • Tolerancia de acuerdo con UNI EN ISO 9906:2012-Clase 3B. Tolérance conformes aux normes UNI EN ISO 9906 :2012 – Degrée 3B. • Abweichung gemäß UNI EN ISO 9906:2012 – STUFE 3B. • Допуски согласно UNI EN ISO 9906:2012 класс 3Б.

KF Series

50Hz ~3000 1/min

DIMENSIONS – STANDARD VERSIONS

Dimensioni – versioni standard • Dimensiones – versiones estándar • Dimensions-versions standard • Abmessungen – standardausführung • размеры – базовые исполнения

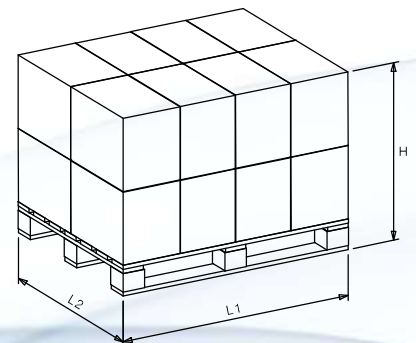


Type Tipo Тип	P ₂		Motor - Motore - Двигатель			DNA	DNM	f (mm)	a (mm)	b (mm)	c (mm)	m1 (mm)	m2 (mm)	n1 (mm)	n2 (mm)	H (mm)	h1 (mm)	h2 (mm)	Ød (mm)	w (mm)	kg	
	kW	HP	MEC	~	3~ η																1~	3~
KF0	0,37	0,5	63	1~3~	IE1-IE2	1" G	1" G	215	35	-	-	100	80	120	100	166	63	143	7	60	5,5	6
KF1	0,37	0,5	63	1~3~	IE1-IE2	1" G	1" G	225	23	68	-	100	80	120	100	166	109	143	7	68	5,5	6
KF2	0,55	0,75	71	1~3~	IE1-IE2	1" G	1" G	237	23	64	-	112	90	135	112	180	124	156	7	64	9	9,5
KF3	0,55	0,75	71	1~3~	IE1-IE2	1" G	1" G	242	47,5	-	20	112	90	135	112	180	71	161	7	64,5	9,5	10
KF4	0,75	1	71	1~3~	IE1	1" G	1" G	242	47,5	-	20	112	90	135	112	180	71	161	7	64,5	10	10,5
KF4	0,75	1	71	3~	IE2-IE3	1" G	1" G	260,5	45	-	-	112	90	135	112	180	71	161	7	64,5	-	11,5
KF5	1,1	1,5	80	1~3~	IE1-IE2-IE3	1" G	1" G	274	45	-	-	124	100	152	125	200	80	175	9	69	15	17
KF6	1,5	2	80	1~3~	IE1	1" G	1" G	274	45	-	-	124	100	152	125	200	80	175	9	69	17	19
KF6	1,5	2	80	3~	IE2-IE3	1" G	1" G	310	45	-	-	124	100	152	125	200	80	175	9	69	-	19

PALLET QUANTITY AND DIMENSIONS

Dimensioni e quantità per pallet • Dimensiones y cantidades por pallet • Palette quantité et dimensions • Abmessungen und Menge in der Palette • Размеры и количество в палете

Type Tipo Тип	L1 x L2 cm x cm	Groupage		Container	
		Nr.	H cm	Nr.	H cm
KF0	112 x 105	208	165	234	185
KF1	112 x 105	208	165	234	185
KF2	115 x 105	154	165	176	185
KF3	112 x 105	147	163	168	185
KF4	112 x 105	147	163	168	185
KF5	116 x 112	102	160	119	185
KF6	116 x 112	102	160	119	185



Dimensional drawing, weight and picture are indicative only and not binding • Disegni dimensionali, pesi e immagini sono unicamente indicativi e non vincolanti • Dimensiones, pesos y fotografías son indicativos y no vinculantes • Schemas d'encombrement, les poids et les images sont a titre indicatif et pas contraignantes • Die Abmessungen, Gewichte und Bilder sind unverbindlich und verpflichtend. • Габаритные чертежи, веса и изображения являются лишь ориентировочными, а не обязательными