

# Llave dinamométrica Safe-Torque A 2 con arrastre hexagonal de 1/4", 2-12 Nm, 2-12 Nm

Llave dinamométrica Safe-Torque



GTIN:	4013288223036	Dimensión:	290x50x50 mm
N° de pieza:	05075801001	Peso:	552 g
N° de artículo:	Safe-Torque A 2	País de origen:	CZ
		Partida arancelaria:	82041200

- El mecanismo de sobre-resbalo - por eso nunca es posible apretar más allá del par de giro que ha sido ajustado
- Función Torque Lock : la función dinamométrica puede ser desconectada - por eso la herramienta también puede utilizarse como carraca estándar con altos pares de desapriete y en aplicaciones de ángulo de giro definido
- Para un apriete controlado de derecha e izquierda - apretar y desapretar con o sin par dinamométrico
- El valor del par de giro deseado se ajusta y asegura de forma fácil, y tan pronto se alcanzan los valores de la escala se oye y siente un mecanismo de encastre
- Tras alcanzar el par de giro deseado, el ángulo de activación es de tan solo 30°
- Gracias al dentado fino de 72 dientes, se alcanza un ángulo de retorno de tan solo 5°
- Arrastre hexagonal de 1/4" para el uso de puntas de 1/4"

Llave dinamométrica con mecanismo de sobre-resbalo. Tan pronto se alcanza el valor de par de giro preajustado la herramienta ya no puede ser utilizada para apretar de manera forzada. Así queda excluido que se aplique un valor de par demasiado alto. Área de medición de 2 a 12 Nm para un apriete controlado hacia la derecha y la izquierda. Un ajuste y un aseguramiento fácil del valor de preajuste: con el encastre audible y palpable cuando se alcanzan los valores de escala, se facilita de forma adicional el ajuste seguro del valor dinamométrico deseado. Con la función Torque Lock para usarla como carraca estándar sin función dinamométrica. De esta forma también puede utilizarse para aplicaciones de ángulos giratorios. El ángulo de retorno es de tan solo 5°, así que la carraca también puede ser utilizada en situaciones de trabajo de gran estrechez.



## Enlace web

[https://products.wera.de/es/herramientas\\_dinamometricas\\_llave\\_dinamometrica\\_safe-torque\\_y\\_sus\\_accesorios\\_llave\\_dinamometrica\\_safe-torque\\_safe-torque\\_a\\_2.html](https://products.wera.de/es/herramientas_dinamometricas_llave_dinamometrica_safe-torque_y_sus_accesorios_llave_dinamometrica_safe-torque_safe-torque_a_2.html)

Wera - Safe-Torque A 2  
05075801001 - 4013288223036

Wera Werkzeuge GmbH  
Korzerter Straße 21-25  
D-42349 Wuppertal  
Tel: +49 (0)2 02 / 40 45-0  
E-Mail: info@wera.de

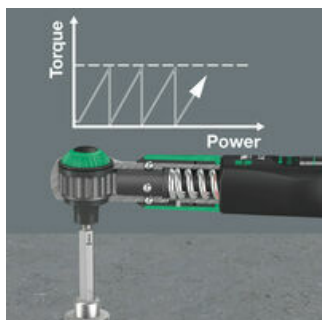
Llave dinamométrica Safe-Torque A 2 con arrastre hexagonal de 1/4", 2-12 Nm,  
2-12 Nm  
Llave dinamométrica Safe-Torque



El mecanismo de sobre-resbalo evita la aplicación de pares de giro demasiado altos



Safe-Torque



La llave dinamométrica Safe-Torque A 2 está equipada con un mecanismo de sobre-resbalo. Tan pronto se alcanza el valor de par de giro preajustado la herramienta ya no puede ser utilizada para apretar de manera forzada. Así queda excluido que se aplique un valor de par demasiado alto.

Función Torque Lock



La función dinamométrica es desconectable. Así, la llave dinamométrica Safe-Torque también se puede usar como carraca estándar con altos pares de desapriete y en aplicaciones de ángulo giratorio definidas.

Para el apriete hacia la derecha y hacia la izquierda



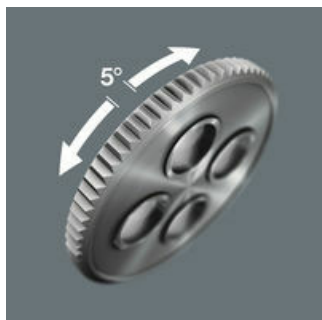
La llave dinamométrica Safe-Torque es adecuada para el apriete a la derecha y la izquierda con un valor dinamométrico ajustado. Cuando se desconecta la función Torque Lock, el apriete y desapriete se realiza sin par dinamométrico.

Un ajuste fácil del valor dinamométrico



Un ajuste y un aseguramiento fácil del valor de par de giro deseado, con un encastre audible y palpable cuando se alcanzan los valores de escala.

Ángulo de recuperación mínimo



La llave dinamométrica Safe-Torque dispone de un dentado fino de 72 dientes y tiene un ángulo de retorno de tan solo 5°. Esta carrera tan pequeña permite un trabajo rápido y preciso en cualquier situación de montaje.

Para puntas de 1/4"



La llave dinamométrica Safe-Torque A 2 dispone de una toma de puntas de 1/4" con un fuerte imán permanente, y es adecuada para puntas de arrastre hexagonal exterior de 1/4" según DIN ISO 1173-C 6,3 y E 6,3 así como las series de conexión de Wera 1 y 4.

Adaptador para llaves de vaso de 1/4"



Con la pieza de conexión 870/1 (de hexágono exterior de 1/4" a cuadradillo exterior de 1/4"), la Safe-Torque A 2 también puede utilizarse con vasos de llave de 1/4".

Enlace web

[https://products.wera.de/es/herramientas\\_dinamometricas\\_llave\\_dinamometrica\\_safe-torque\\_y\\_sus\\_accesorios\\_llave\\_dinamometrica\\_safe-torque\\_safe-torque\\_a\\_2.html](https://products.wera.de/es/herramientas_dinamometricas_llave_dinamometrica_safe-torque_y_sus_accesorios_llave_dinamometrica_safe-torque_safe-torque_a_2.html)

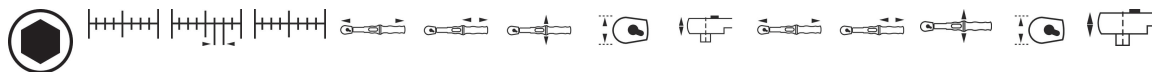
Wera - Safe-Torque A 2  
05075801001 - 4013288223036

Wera Werkzeuge GmbH  
Korzter Straße 21-25  
D-42349 Wuppertal  
Tel: +49 (0)2 02 / 40 45-0  
E-Mail: info@wera.de

Llave dinamométrica Safe-Torque A 2 con arrastre hexagonal de 1/4", 2-12 Nm,  
 2-12 Nm  
 Llave dinamométrica Safe-Torque



Más variantes de esta familia de productos:



		Nm	Nm	lbf. ft.	mm	mm	mm	mm	mm	inch	inch	inch	inch	inch
05075801001	1/4"	2-12	0,10	2-9	244	94	38,5	31,6	23,7	9 39/64"	3 45/64"	1 33/64"	1 15/64"	15/16"

Enlace web

[https://products.wera.de/es/herramientas\\_dinamometricas\\_llave\\_dinamometrica\\_safe-torque\\_y\\_sus\\_accesorios\\_llave\\_dinamometrica\\_safe-torque\\_safe-torque\\_a\\_2.html](https://products.wera.de/es/herramientas_dinamometricas_llave_dinamometrica_safe-torque_y_sus_accesorios_llave_dinamometrica_safe-torque_safe-torque_a_2.html)

Wera - Safe-Torque A 2  
 05075801001 - 4013288223036

Wera Werkzeuge GmbH  
 Korzter Straße 21-25  
 D-42349 Wuppertal  
 Tel: +49 (0)2 02 / 40 45-0  
 E-Mail: info@wera.de

# Safe-Torque A 2 torque wrench with 1/4" hexagon drive, 2-12 Nm, 2-12 Nm



## Safe-Torque torque wrenches



<b>EAN:</b>	4013288223036	<b>Size:</b>	290x50x50 mm
<b>Part number:</b>	05075801001	<b>Weight:</b>	552 g
<b>Article number:</b>	Safe-Torque A 2	<b>Country of origin:</b>	CZ
		<b>Customs tariff number:</b>	82041200

- Slip-over release mechanism - the set torque can never be overtightened
- Torque Lock function: The torque function can be deactivated and the tool can then be used as a standard ratchet with high loosening moments and for applications with defined angles of rotation
- For controlled clockwise and counterclockwise torque operation - tightening and loosening with or without torque
- Easy setting and saving of the desired torque value with audible and tactile clicks when reaching the scale values
- After the target torque has been reached, the release angle is only 30°
- The fine tooththing with 72 teeth allows for a low return angle of 5°
- 1/4" hexagon drive for the use of 1/4" bits

Torque wrench with slide-over mechanism. Once the set torque has been reached, the tool cannot be overtightened, so that excessive torque cannot be applied. Setting range of 2 to 12 Nm for controlled clockwise and counterclockwise torque operation. Easy setting and saving of the default value: The audible and tactile clicks on reaching the scale values facilitate the safe setting of the desired torque value. With Torque Lock function for use as a standard ratchet without torque function. Thus also usable for applications with angles of rotation. The return angle of only 5° allows the ratchet to be used even in confined spaces.



### Web link

[https://products.wera.de/en/torque\\_tools\\_safe-torque\\_torque\\_wrenches\\_and\\_accessories\\_safe-torque\\_torque\\_wrenches\\_safe-torque\\_a\\_2.html](https://products.wera.de/en/torque_tools_safe-torque_torque_wrenches_and_accessories_safe-torque_torque_wrenches_safe-torque_a_2.html)

Wera - Safe-Torque A 2  
05075801001 - 4013288223036

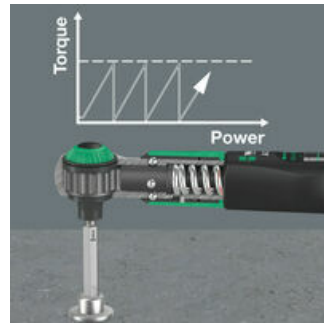
Wera Werkzeuge GmbH  
Korzerter Straße 21-25  
D-42349 Wuppertal  
Tel: +49 (0)2 02 / 40 45-0  
E-Mail: [info@wera.de](mailto:info@wera.de)

Safe-Torque torque wrenches

Slide-over mechanism prevents application of excessive torques



Safe-Torque



The Safe-Torque A2 torque wrench is equipped with a slide-over mechanism. Once the set torque has been reached, the tool cannot be overtightened, so that excessive torque cannot be applied.

Torque Lock function



The torque function can be deactivated. The Safe-Torque torque wrench can then also be used as a standard ratchet with high loosening moments and for applications with defined angles of rotation.

For clockwise and counterclockwise operation



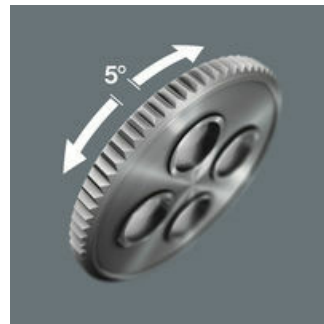
The Safe-Torque torque wrench is suitable for clockwise and counterclockwise operation with a set torque. When the Torque Lock function is deactivated, tightening and loosening is enabled without torque.

Easy torque setting



Easy setting and saving of the required torque with audible and tactile clicks on reaching the scale values.

Low return angle



The fine-toothed Safe-Torque torque wrench with 72 teeth has a back-pivoting angle of only 5°. The small stroke offers quick and precise working in all installation positions.

For 1/4" bits



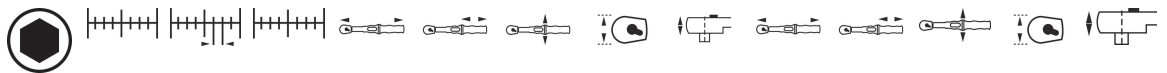
The Safe-Torque A 2 torque wrench has a 1/4" bit mounting with a strong permanent magnet and is suitable for bits with 1/4" external hexagon drive as per DIN ISO 1173-C 6.3 and E 6.3 and Wera connection series 1 and 4.

Adapter for 1/4" sockets



With the 870/1 connector (1/4" external hexagon to 1/4" external square head) the Safe-Torque A 2 can also be used with 1/4" sockets.

Further versions in this product family:



		Nm	Nm	lbf. ft.	mm	mm	mm	mm	mm	inch	inch	inch	inch	inch
05075801001	1/4"	2-12	0.10	2-9	244	94	38.5	31.6	23.7	9	3	1	1	15/16"
										39/64"	45/64"	33/64"	15/64"	

Web link

[https://products.wera.de/en/torque\\_tools\\_safe-torque\\_torque\\_wrenches\\_and\\_accessories\\_safe-torque\\_torque\\_wrenches\\_safe-torque\\_a\\_2.html](https://products.wera.de/en/torque_tools_safe-torque_torque_wrenches_and_accessories_safe-torque_torque_wrenches_safe-torque_a_2.html)

Wera - Safe-Torque A 2  
05075801001 - 4013288223036

Wera Werkzeuge GmbH  
Korzter Straße 21-25  
D-42349 Wuppertal  
Tel: +49 (0)2 02 / 40 45-0  
E-Mail: info@wera.de

**Safe-Torque A 2 Clé dynamométrique avec emmanchement hexagonal 1/4", 2-12 Nm, 2-12 Nm**  
Clés dynamométriques Safe-Torque



<b>EAN:</b>	4013288223036	<b>Dimension:</b>	290x50x50 mm
<b>Numéro de pièce:</b>	05075801001	<b>Poids:</b>	552 g
<b>Numéro d'article:</b>	Safe-Torque A 2	<b>Pays d'origine:</b>	CZ
		<b>Numéro de tarif douanier:</b>	82041200

- Mécanisme de débrayage : la valeur de couple réglée ne peut donc jamais être dépassée
- Fonction Torque Lock : la fonction dynamométrique peut être désactivée, l'outil peut donc aussi être utilisé comme un cliquet standard avec des couples de desserrage élevés et pour certaines applications nécessitant un angle de rotation.
- Pour le serrage contrôlé à droite et à gauche ; serrage et desserrage avec et sans couple
- Réglage et verrouillage simple du couple avec "cliquetis" audible et perceptible à chaque graduation
- Angle de reprise de seulement 30° une fois le couple cible atteint
- La denture fine avec 72 dents permet un faible angle de reprise de 5°
- Emmanchement hexagonal 1/4" pour l'utilisation d'embouts 1/4"

Clé dynamométrique avec mécanisme de débrayage. L'outil ne peut pas dépasser le couple réglé de sorte que l'application d'un couple trop élevé est exclue. Plage de réglage de 2 à 12 Nm pour le serrage contrôlé à droite et à gauche. Réglage facile et sécurisation de la valeur définie : Le déclenchement audible et perceptible dès que l'on atteint la valeur réglée facilite aussi le réglage sûr du couple souhaité. Avec fonction Torque Lock pour utiliser l'outil comme cliquet standard sans fonction dynamométrique. Peut donc aussi être utilisé pour des applications nécessitant un angle de rotation. L'angle de reprise n'est que de 5°, le cliquet peut donc être utilisé même dans les endroits exigus.



Lien  
[https://products.wera.de/fr/outils\\_dynamometriques\\_cles\\_dynamometriques\\_safe-torque\\_et\\_accessoires\\_cles\\_dynamometriques\\_safe-torque\\_safe-torque\\_a\\_2.html](https://products.wera.de/fr/outils_dynamometriques_cles_dynamometriques_safe-torque_et_accessoires_cles_dynamometriques_safe-torque_safe-torque_a_2.html)

Wera - Safe-Torque A 2  
05075801001 - 4013288223036

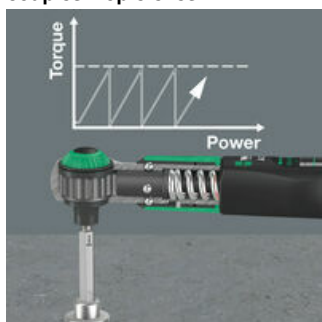
Wera Werkzeuge GmbH  
Korzter Straße 21-25  
D-42349 Wuppertal  
Tel: +49 (0)2 02 / 40 45-0  
E-Mail: info@wera.de





Safe-Torque

**Le mécanisme de débrayage empêche l'application de couples trop élevés**



La clé dynamométrique Safe-Torque A 2 est équipée d'un mécanisme de débrayage. L'outil ne peut pas dépasser le couple réglé de sorte que l'application d'un couple trop élevé est exclue.

**Fonction Torque Lock**



La fonction dynamométrique peut être désactivée. La clé dynamométrique Safe-Torque peut aussi être utilisée comme cliquet standard avec des couples élevés et pour certaines applications nécessitant un angle de rotation.

**Pour serrage à droite et à gauche**



La clé dynamométrique Safe-Torque convient au serrage à droite et à gauche au couple réglé. Lorsque la fonction Torque Lock est désactivée, le serrage et le desserrage s'effectuent sans couple.

**Réglage simple de la valeur de couple**



Réglage simple et sûr du couple souhaité, avec cliquetis audible et perceptible à chaque graduation.

**Faible angle de reprise**



La clé dynamométrique Safe-Torque à fine denture (72 dents) a un faible angle de reprise de seulement 5°. La reprise minimale permet un travail rapide et précis quelle que soit la complexité d'accès.

**Pour embouts 1/4"**



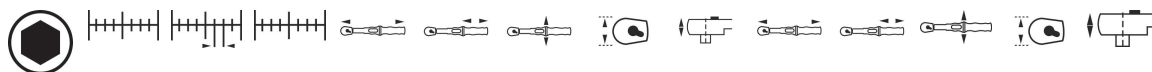
La clé dynamométrique Safe-Torque A 2 présente une admission d'embout 1/4" avec puissant aimant permanent et convient aux embouts à emmanchement hexagonal 1/4" selon DIN ISO 1173-C 6,3 et E 6,3 et aux séries Wera 1 et 4.

**Adaptateur pour douilles 1/4"**



Grâce à l'adaptateur 870/1 (hexagonal mâle 1/4" vers carré mâle 1/4"), la Safe-Torque A 2 peut aussi être utilisée avec les douilles 1/4".

**Autres variantes de cette famille de produits:**



		Nm	Nm	lbf. ft.	mm	mm	mm	mm	mm	inch	inch	inch	inch	inch
05075801001	1/4"	2-12	0,10	2-9	244	94	38,5	31,6	23,7	9	3	1	1	15/16"
										39/64"	45/64"	33/64"	15/64"	

Lien [https://products.wera.de/fr/outils\\_dynamometriques\\_cles\\_dynamometriques\\_safe-torque\\_et\\_accessoires\\_cles\\_dynamometriques\\_safe-torque\\_safe-torque\\_a\\_2.html](https://products.wera.de/fr/outils_dynamometriques_cles_dynamometriques_safe-torque_et_accessoires_cles_dynamometriques_safe-torque_safe-torque_a_2.html)

Wera - Safe-Torque A 2  
05075801001 - 4013288223036

Wera Werkzeuge GmbH  
Korzter Straße 21-25  
D-42349 Wuppertal  
Tel: +49 (0)2 02 / 40 45-0  
E-Mail: info@wera.de

## Chiave dinamometrica Safe-Torque



<b>EAN/SE:</b>	4013288223036	<b>Dimensione:</b>	290x50x50 mm
<b>Parte No.:</b>	05075801001	<b>Peso:</b>	552 g
<b>Articolo no.:</b>	Safe-Torque A 2	<b>Paese di origine:</b>	CZ
		<b>Tariffa doganale no.:</b>	82041200

- Meccanismo di sblocco a slittamento - il valore della coppia impostata non può mai essere superato
- Funzione Torque Lock: la funzione di coppia può essere disattivata - l'utensile può quindi essere utilizzato anche come cricchetto standard con coppie di allentamento elevate e per applicazioni con angoli di rotazione definiti
- Per il serraggio controllato destra e sinistra - serrare e allentare con o senza coppia
- Facile regolazione e bloccaggio del valore richiesto con click sonoro e sensitivo al raggiungimento del valore di scala
- Al raggiungimento della coppia desiderata angolo di richiamo di solo 30°
- Grazie alla dentatura fine con 72 denti è possibile un angolo minimo di richiamo di 5°
- Attacco 1/4" esagonale per l'utilizzo con inserti da 1/4"

Chiave dinamometrica con meccanismo di blocco a slittamento. Al raggiungimento del valore di coppia impostato l'utensile si blocca e quindi non è possibile applicare una coppia eccessiva. Campo di coppia 2-12 Nm; per il serraggio destrorso e sinistrorso controllato. Il click sonoro e sensitivo al raggiungimento dei valori di scala facilita ulteriormente la regolazione sicura del valore di coppia desiderato: il meccanismo di scatto garantisce un segnale ben udibile e sensitivo al raggiungimento della coppia impostata. Con funzione Torque Lock per l'utilizzo come cricchetto standard senza funzione di coppia. Max. coppia di rottura del quadro 1/4" secondo DIN 3122. Angolo di richiamo di soltanto 5° per lavorare con il cricchetto anche in situazioni con spazi ridotti.



### Nesso

[https://products.wera.de/it/utensili\\_dinamometrici\\_chiave\\_dinamometrica\\_safe-torque\\_e\\_accessori\\_chiave\\_dinamometrica\\_safe-torque\\_safe-torque\\_a\\_2.html](https://products.wera.de/it/utensili_dinamometrici_chiave_dinamometrica_safe-torque_e_accessori_chiave_dinamometrica_safe-torque_safe-torque_a_2.html)

Wera - Safe-Torque A 2  
05075801001 - 4013288223036

Wera Werkzeuge GmbH  
Korzter Straße 21-25  
D-42349 Wuppertal  
Tel: +49 (0)2 02 / 40 45-0  
E-Mail: info@wera.de

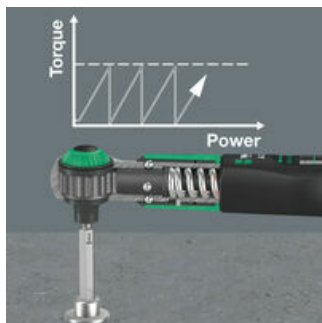


Chiave dinamometrica Safe-Torque

**Il meccanismo di blocco impedisce coppie troppo elevate**



Safe-Torque



La chiave dinamometrica Safe-Torque A 2 è dotata di un meccanismo di blocco a slittamento. Al raggiungimento del valore di coppia impostato l'utensile si blocca e quindi non è possibile applicare una coppia eccessiva.

**Funzione Torque Lock**



La funzione coppia può essere disattivata. La chiave dinamometrica Safe-Torque può essere utilizzata con un normale cricchetto con elevate coppie di allentamento e con applicazioni con angolo di rotazione definito.

**Per senso destrorso e sinistoso**



La chiave dinamometrica Safe-Torque è adatta per serraggio destrorso e sinistoso con coppia impostata. Con funzione Torque Lock disattivata serraggio e allentamento senza coppia.

**Facile regolazione del valore di coppia**



Facile impostazione e bloccaggio della coppia desiderata, grazie ad un click sonoro e sensitivo al raggiungimento del valore di scala.

**Angolo di richiamo minimo**



La chiave dinamometrica Safe-Torque con 72 denti ha un ridotto angolo di richiamo di soltanto 5°. La breve corsa consente un lavoro rapido e preciso in tutte le posizioni di montaggio.

**Per inserti 1/4"**



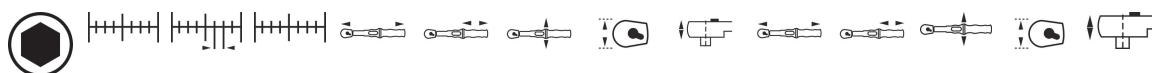
La chiave dinamometrica Safe-Torque A 2 ha un attacco 1/4" con potente magnete permanente ed è adatta per inserti esagonali da 1/4" secondo DIN ISO 1173-C 6,3 e E 6,3 e della serie Wera 1 e 4.

**Adattatore per bussole 1/4"**



Con il raccordo 870/1 (da esagono 1/4" a 1/4" quadro) il Safe Torque A 2 può essere impiegato anche con le bussole da 1/4".

**Ulteriori varianti di questa famiglia di prodotti:**



		Nm	Nm	lbf. ft.	mm	mm	mm	mm	mm	inch	inch	inch	inch	inch
05075801001	1/4"	2-12	0,10	2-9	244	94	38,5	31,6	23,7	9	3	1	1	15/16"
										39/64"	45/64"	33/64"	15/64"	

**Nesso**

[https://products.wera.de/it/utensili\\_dinamometrici\\_chiave\\_dinamometrica\\_safe-torque\\_e\\_accessori\\_chiave\\_dinamometrica\\_safe-torque\\_safe-torque\\_a\\_2.html](https://products.wera.de/it/utensili_dinamometrici_chiave_dinamometrica_safe-torque_e_accessori_chiave_dinamometrica_safe-torque_safe-torque_a_2.html)

Wera - Safe-Torque A 2  
05075801001 - 4013288223036

Wera Werkzeuge GmbH  
Korzter Straße 21-25  
D-42349 Wuppertal  
Tel: +49 (0)2 02 / 40 45-0  
E-Mail: info@wera.de