

Llave dinamométrica Safe-Torque



GTIN: 4013288223043  
 N° de pieza: 05075832001  
 N° de artículo: Safe-Torque A 2 Set 1

Dimensión: 275x100x65 mm  
 Peso: 1070 g  
 País de origen: CZ  
 Partida arancelaria: 82079030

- El mecanismo de sobre-resbalo - por eso nunca es posible apretar más allá del par de giro que ha sido ajustado
- Función Torque Lock : la función dinamométrica puede ser desconectada - por eso la herramienta también puede utilizarse como carraca estándar con altos pares de desapriete y en aplicaciones de ángulo de giro definido
- Para un apriete controlado de derecha e izquierda - apretar y desapretar con o sin par dinamométrico
- El valor del par de giro deseado se ajusta y asegura de forma fácil, y tan pronto se alcanzan los valores de la escala se oye y siente un mecanismo de encastre
- Tras alcanzar el par de giro deseado, el ángulo de activación es de tan solo 30°
- Gracias al dentado fino de 72 dientes, se alcanza un ángulo de retorno de tan solo 5°
- Arrastre hexagonal de 1/4" para el uso de puntas de 1/4"
- Con el adaptador 870/1 de Wera también es posible utilizar vasos de 1/4"

De 23 piezas; en un estuche compacto de material textil muy robusto que no perjudica las superficies. El volumen y el peso son muy reducidos para una mayor movilidad.

1 llave dinamométrica Safe-Torque A 2 con arrastre hexagonal de 1/4", el área de medición es de 2-12 Nm; para un apriete controlado derecha/izquierda; apretar y desapretar con y sin par de giro, la función dinamométrica es desconectable (Función Torque Lock); 72 dientes; un ángulo pequeño de 5°; un ajuste y un aseguramiento fácil del par de giro deseado, con un encastre audible y palpable cuando se alcanzan los valores de escala, con un mecanismo de sobre-resbalo al alcanzar el valor dinamométrico preajustado; un mango ergonómico bicomponente; 9 vasos Zyklus, 12 puntas (1/4", con un largo de 50 mm), 1 pieza de conexión para insertos de llaves de vaso (de hexagonal exterior de 1/4" a cuadrado exterior de 1/4").



Enlace web

[https://products.wera.de/es/herramientas\\_dinamometricas\\_llave\\_dinamometrica\\_safe-torque\\_y\\_sus\\_accesorios\\_llave\\_dinamometrica\\_safe-torque\\_safe-torque\\_a\\_2\\_set\\_1.html](https://products.wera.de/es/herramientas_dinamometricas_llave_dinamometrica_safe-torque_y_sus_accesorios_llave_dinamometrica_safe-torque_safe-torque_a_2_set_1.html)

Wera - Safe-Torque A 2 Set 1  
 05075832001 - 4013288223043

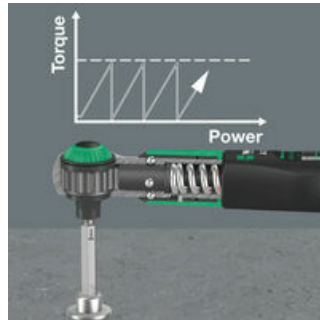
Wera Werkzeuge GmbH  
 Korzter Straße 21-25  
 D-42349 Wuppertal  
 Tel: +49 (0)2 02 / 40 45-0  
 E-Mail: info@wera.de

Llave dinamométrica Safe-Torque

El mecanismo de sobre-resbalo evita la aplicación de pares de giro demasiado altos



Safe-Torque



La llave dinamométrica Safe-Torque A 2 está equipada con un mecanismo de sobre-resbalo. Tan pronto se alcanza el valor de par de giro preajustado la herramienta ya no puede ser utilizada para apretar de manera forzada. Así queda excluido que se aplique un valor de par demasiado alto.

Función Torque Lock



La función dinamométrica es desconectable. Así, la llave dinamométrica Safe-Torque también se puede usar como carraca estándar con altos pares de desapriete y en aplicaciones de ángulo giratorio definidas.

Para el apriete hacia la derecha y hacia la izquierda



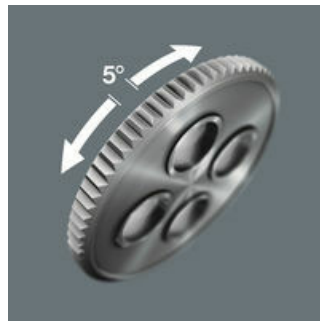
La llave dinamométrica Safe-Torque es adecuada para el apriete a la derecha y la izquierda con un valor dinamométrico ajustado. Cuando se desconecta la función Torque Lock, el apriete y desapriete se realiza sin par dinamométrico.

Un ajuste fácil del valor dinamométrico



Un ajuste y un aseguramiento fácil del valor de par de giro deseado, con un encastre audible y palpable cuando se alcanzan los valores de escala.

Ángulo de recuperación mínimo



La llave dinamométrica Safe-Torque dispone de un dentado fino de 72 dientes y tiene un ángulo de retorno de tan solo 5°. Esta carrera tan pequeña permite un trabajo rápido y preciso en cualquier situación de montaje.

Para puntas de 1/4"



La llave dinamométrica Safe-Torque A 2 dispone de una toma de puntas de 1/4" con un fuerte imán permanente, y es adecuada para puntas de arrastre hexagonal exterior de 1/4" según DIN ISO 1173-C 6,3 y E 6,3 así como las series de conexión de Wera 1 y 4.

Adaptador para llaves de vaso de 1/4"



Con la pieza de conexión 870/1 (de hexágono exterior de 1/4" a cuadrado exterior de 1/4"), la Safe-Torque A 2 también puede utilizarse con vasos de llave de 1/4".

Enlace web

[https://products.wera.de/es/herramientas\\_dinamometricas\\_llave\\_dinamometrica\\_safe-torque\\_y\\_sus\\_accesorios\\_llave\\_dinamometrica\\_safe-torque\\_safe-torque\\_a\\_2\\_set\\_1.html](https://products.wera.de/es/herramientas_dinamometricas_llave_dinamometrica_safe-torque_y_sus_accesorios_llave_dinamometrica_safe-torque_safe-torque_a_2_set_1.html)

Wera - Safe-Torque A 2 Set 1  
05075832001 - 4013288223043

Wera Werkzeuge GmbH  
Korzter Straße 21-25  
D-42349 Wuppertal  
Tel: +49 (0)2 02 / 40 45-0  
E-Mail: info@wera.de

# Juego Safe-Torque A 2 Set 1, de hexágono de 1/4", 2-12 Nm, 23 piezas



## Llave dinamométrica Safe-Torque



### Contenido del juego:

#### Llave dinamométrica Safe-Torque A 2 con arrastre hexagonal de 1/4", 2-12 Nm, 2-12 Nm


05075801001 1x 2-12 Nm



#### 8790 HMA Llave de vaso Zyklop con arrastre de 1/4", 5.5 x 23 mm

	05003504001	1x 5.5 x 23 mm
	05003505001	1x 6 x 23 mm
	05003506001	1x 7 x 23 mm
	05003507001	1x 8 x 23 mm
	05003508001	1x 9 x 23 mm
	05003509001	1x 10 x 23 mm
	05003510001	1x 11 x 23 mm
	05003511001	1x 12 x 23 mm
	05003512001	1x 13 x 23 mm


#### 870/1 Adaptador de cuadradillo, 1/4" x 25 mm

	05136000001 <sup>1)</sup>	1x 1/4" x 25 mm
---	---------------------------	-----------------





1) Con bola; para llaves de vaso de uso manual

#### 851/4 Z Puntas Phillips, PH 2 x 50 mm



		1x PH 2 x 50 mm
---	--	-----------------



#### 867/4 Z Puntas TORX®, TX 10 x 50 mm

	05060132001	1x TX 10 x 50 mm
	05060133001	1x TX 15 x 50 mm
	05060134001	1x TX 20 x 50 mm
	05060135001	1x TX 25 x 50 mm
	05060136001	1x TX 27 x 50 mm
	05060137001	1x TX 30 x 50 mm

#### 840/4 Z Puntas hexagonales, 2.5 x 50 mm

	05059604001	1x 2.5 x 50 mm
	05059605001	1x 3 x 50 mm
	05059610001	1x 4 x 50 mm
	05059615001	1x 5 x 50 mm
	05059620001	1x 6 x 50 mm

#### Cinta autoadhesiva 240, 240 x 50 mm

1x 240 x 50 mm



### Enlace web

[https://products.wera.de/es/herramientas\\_dinamometricas\\_llave\\_dinamometrica\\_safe-torque\\_y\\_sus\\_accesorios\\_llave\\_dinamometrica\\_safe-torque\\_safe-torque\\_a\\_2\\_set\\_1.html](https://products.wera.de/es/herramientas_dinamometricas_llave_dinamometrica_safe-torque_y_sus_accesorios_llave_dinamometrica_safe-torque_safe-torque_a_2_set_1.html)

Wera - Safe-Torque A 2 Set 1  
05075832001 - 4013288223043

Wera Werkzeuge GmbH  
Korzter Straße 21-25  
D-42349 Wuppertal  
Tel: +49 (0)2 02 / 40 45-0  
E-Mail: info@wera.de

Clés dynamométriques Safe-Torque



<b>EAN:</b>	4013288223043	<b>Dimension:</b>	275x100x65 mm
<b>Numéro de pièce:</b>	05075832001	<b>Poids:</b>	1070 g
<b>Numéro d'article:</b>	Safe-Torque A 2 Set 1	<b>Pays d'origine:</b>	CZ
		<b>Numéro de tarif douanier:</b>	82079030

- Mécanisme de débrayage : la valeur de couple réglée ne peut donc jamais être dépassée
- Fonction Torque Lock : la fonction dynamométrique peut être désactivée, l'outil peut donc aussi être utilisé comme un cliquet standard avec des couples de desserrage élevés et pour certaines applications nécessitant un angle de rotation.
- Pour le serrage contrôlé à droite et à gauche ; serrage et desserrage avec et sans couple
- Réglage et verrouillage simple du couple avec "cliquetis" audible et perceptible à chaque graduation
- Angle de reprise de seulement 30° une fois le couple cible atteint
- La denture fine avec 72 dents permet un faible angle de reprise de 5°
- Emmanchement hexagonal 1/4" pour l'utilisation d'embouts 1/4"
- L'adaptateur Wera 870/1 permet également l'emploi de douilles 1/4"

23 pièces ; dans une housse textile compacte et très robuste qui protège les surfaces. Volume et poids faibles pour une meilleure mobilité.

1 clé dynamométrique Safe-Torque A 2 avec emmanchement hexagonal 1/4", plage de mesure 2-12 Nm ; pour le serrage contrôlé à droite et à gauche ; serrage et desserrage avec et sans couple, fonction dynamométrique désactivable (fonction Torque Lock) ; 72 dents ; faible angle de reprise de 5° ; réglage simple et sûr du couple souhaité, avec cliquetis audible et perceptible à chaque graduation, mécanisme de débrayage dès que l'on atteint la valeur de couple réglée ; manche ergonomique bicomposant ; 9 douilles Zyklop, 12 embouts (1/4", 50 mm de long), 1 adaptateur pour douilles (hexagonal mâle 1/4" vers carré mâle 1/4").



Lien [https://products.wera.de/fr/outils\\_dynamometriques\\_cles\\_dynamometriques\\_safe-torque\\_et\\_accessoires\\_cles\\_dynamometriques\\_safe-torque\\_safe-torque\\_a\\_2\\_set\\_1.html](https://products.wera.de/fr/outils_dynamometriques_cles_dynamometriques_safe-torque_et_accessoires_cles_dynamometriques_safe-torque_safe-torque_a_2_set_1.html)

Wera - Safe-Torque A 2 Set 1  
05075832001 - 4013288223043

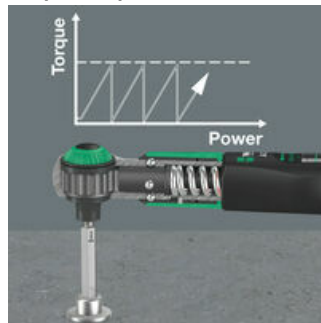
Wera Werkzeuge GmbH  
Korzter Straße 21-25  
D-42349 Wuppertal  
Tel: +49 (0)2 02 / 40 45-0  
E-Mail: info@wera.de

Clés dynamométriques Safe-Torque

Le mécanisme de débrayage empêche l'application de couples trop élevés



Safe-Torque



La clé dynamométrique Safe-Torque A 2 est équipée d'un mécanisme de débrayage. L'outil ne peut pas dépasser le couple réglé de sorte que l'application d'un couple trop élevé est exclue.

Fonction Torque Lock



La fonction dynamométrique peut être désactivée. La clé dynamométrique Safe-Torque peut aussi être utilisée comme cliquet standard avec des couples élevés et pour certaines applications nécessitant un angle de rotation.

Pour serrage à droite et à gauche



La clé dynamométrique Safe-Torque convient au serrage à droite et à gauche au couple réglé. Lorsque la fonction Torque Lock est désactivée, le serrage et le desserrage s'effectuent sans couple.

Réglage simple de la valeur de couple



Réglage simple et sûr du couple souhaité, avec cliquetis audible et perceptible à chaque graduation.

Faible angle de reprise



La clé dynamométrique Safe-Torque à fine denture (72 dents) a un faible angle de reprise de seulement 5°. La reprise minimale permet un travail rapide et précis quelle que soit la complexité d'accès.

Pour embouts 1/4"



La clé dynamométrique Safe-Torque A 2 présente une admission d'embout 1/4" avec puissant aimant permanent et convient aux embouts à emmanchement hexagonal 1/4" selon DIN ISO 1173-C 6,3 et E 6,3 et aux séries Wera 1 et 4.

Adaptateur pour douilles 1/4"



Grâce à l'adaptateur 870/1 (hexagonal mâle 1/4" vers carré mâle 1/4"), la Safe-Torque A 2 peut aussi être utilisée avec les douilles 1/4".



# Safe-Torque A 2 Set 1, avec emmanchement hexagonal 1/4", 2-12 Nm, 23 pièces



## Clés dynamométriques Safe-Torque

### Contenu du jeu:

#### Safe-Torque A 2 Clé dynamométrique avec emmanchement hexagonal 1/4", 2-12 Nm, 2-12 Nm

05075801001 1x 2-12 Nm



#### 8790 HMA Douille Zyklus à emmanchement 1/4", 5,5 x 23 mm



05003504001 1x 5,5 x 23 mm  
05003505001 1x 6 x 23 mm  
05003506001 1x 7 x 23 mm  
05003507001 1x 8 x 23 mm  
05003508001 1x 9 x 23 mm  
05003509001 1x 10 x 23 mm  
05003510001 1x 11 x 23 mm  
05003511001 1x 12 x 23 mm  
05003512001 1x 13 x 23 mm

#### 870/1 Tige d'outil (élément de liaison), 1/4" x 25 mm



05136000001<sup>1)</sup> 1x 1/4" x 25 mm

1) Avec bille ; pour douilles à carré à actionnement manuel

#### 851/4 Embouts Z, PH 2 x 50 mm



1x PH 2 x 50 mm

#### 867/4 Z Embouts TORX®, TX 10 x 50 mm



05060132001 1x TX 10 x 50 mm  
05060133001 1x TX 15 x 50 mm  
05060134001 1x TX 20 x 50 mm  
05060135001 1x TX 25 x 50 mm  
05060136001 1x TX 27 x 50 mm  
05060137001 1x TX 30 x 50 mm

#### 840/4 Embouts Hex-Plus Z, 2,5 x 50 mm



05059604001 1x 2,5 x 50 mm  
05059605001 1x 3 x 50 mm  
05059610001 1x 4 x 50 mm  
05059615001 1x 5 x 50 mm  
05059620001 1x 6 x 50 mm

#### Bande autocollante 240, 50 x 240 mm

1x 50 x 240 mm



### Lien

[https://products.wera.de/fr/outils\\_dynamometriques\\_cles\\_dynamometriques\\_safe-torque\\_et\\_accessoires\\_cles\\_dynamometriques\\_safe-torque\\_safe-torque\\_a\\_2\\_set\\_1.html](https://products.wera.de/fr/outils_dynamometriques_cles_dynamometriques_safe-torque_et_accessoires_cles_dynamometriques_safe-torque_safe-torque_a_2_set_1.html)

Wera - Safe-Torque A 2 Set 1  
05075832001 - 4013288223043

Wera Werkzeuge GmbH  
Korzter Straße 21-25  
D-42349 Wuppertal  
Tel: +49 (0)2 02 / 40 45-0  
E-Mail: info@wera.de

# Safe-Torque A 2 Set 1, 1/4" hexagonal, 2-12 Nm, 23 pieces

## Safe-Torque torque wrenches



<b>EAN:</b>	4013288223043	<b>Size:</b>	275x100x65 mm
<b>Part number:</b>	05075832001	<b>Weight:</b>	1070 g
<b>Article number:</b>	Safe-Torque A 2 Set 1	<b>Country of origin:</b>	CZ
		<b>Customs tariff number:</b>	82079030

- Slip-over release mechanism - the set torque can never be overtightened
- Torque Lock function: The torque function can be deactivated and the tool can then be used as a standard ratchet with high loosening moments and for applications with defined angles of rotation
- For controlled clockwise and counterclockwise torque operation - tightening and loosening with or without torque
- Easy setting and saving of the desired torque value with audible and tactile clicks when reaching the scale values
- After the target torque has been reached, the release angle is only 30°
- The fine toothing with 72 teeth allows for a low return angle of 5°
- 1/4" hexagon drive for the use of 1/4" bits
- Use of 1/4" sockets also possible with the Wera adaptor 870/1

23-piece set; in surface-friendly, compact and extremely robust textile box. Small size and low weight for better mobility. 1 Safe-Torque A 2 torque wrench with 1/4" hexagonal drive, measuring range 2-12 Nm; for controlled clockwise and counterclockwise torque operation; tightening and loosening with or without torque, disengageable torque function (Torque Lock function); 72 teeth; low return angle of 5°; easy setting and saving of the desired torque value, with audible and tactile locking when the scale values are reached, slip-over release mechanism when the set torque is reached; ergonomic 2-component handle; 9 Zyklop sockets, 12 bits (1/4", 50 mm long), one connector for sockets (1/4" external hexagon to 1/4" external square head).



### Web link

[https://products.wera.de/en/torque\\_tools\\_safe-torque\\_torque\\_wrenches\\_and\\_accessories\\_safe-torque\\_torque\\_wrenches\\_safe-torque\\_a\\_2\\_set\\_1.html](https://products.wera.de/en/torque_tools_safe-torque_torque_wrenches_and_accessories_safe-torque_torque_wrenches_safe-torque_a_2_set_1.html)

Wera - Safe-Torque A 2 Set 1  
05075832001 - 4013288223043

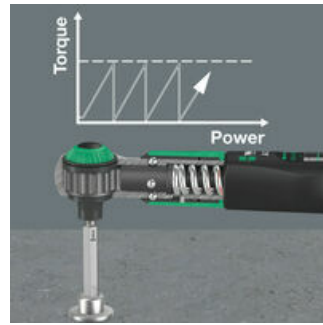
Wera Werkzeuge GmbH  
Korzter Straße 21-25  
D-42349 Wuppertal  
Tel: +49 (0)2 02 / 40 45-0  
E-Mail: info@wera.de

Safe-Torque torque wrenches

Slide-over mechanism prevents application of excessive torques



Safe-Torque



The Safe-Torque A2 torque wrench is equipped with a slide-over mechanism. Once the set torque has been reached, the tool cannot be overtightened, so that excessive torque cannot be applied.

Torque Lock function



The torque function can be deactivated. The Safe-Torque torque wrench can then also be used as a standard ratchet with high loosening moments and for applications with defined angles of rotation.

For clockwise and counterclockwise operation



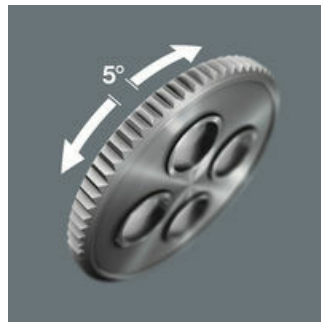
The Safe-Torque torque wrench is suitable for clockwise and counterclockwise operation with a set torque. When the Torque Lock function is deactivated, tightening and loosening is enabled without torque.

Easy torque setting



Easy setting and saving of the required torque with audible and tactile clicks on reaching the scale values.

Low return angle



The fine-toothed Safe-Torque torque wrench with 72 teeth has a back-pivoting angle of only 5°. The small stroke offers quick and precise working in all installation positions.

For 1/4" bits



The Safe-Torque A 2 torque wrench has a 1/4" bit mounting with a strong permanent magnet and is suitable for bits with 1/4" external hexagon drive as per DIN ISO 1173-C 6.3 and E 6.3 and Wera connection series 1 and 4.

Adapter for 1/4" sockets



With the 870/1 connector (1/4" external hexagon to 1/4" external square head) the Safe-Torque A 2 can also be used with 1/4" sockets.

Web link

[https://products.wera.de/en/torque\\_tools\\_safe-torque\\_torque\\_wrenches\\_and\\_accessories\\_safe-torque\\_torque\\_wrenches\\_safe-torque\\_a\\_2\\_set\\_1.html](https://products.wera.de/en/torque_tools_safe-torque_torque_wrenches_and_accessories_safe-torque_torque_wrenches_safe-torque_a_2_set_1.html)

Wera - Safe-Torque A 2 Set 1  
05075832001 - 4013288223043

Wera Werkzeuge GmbH  
Korzter Straße 21-25  
D-42349 Wuppertal  
Tel: +49 (0)2 02 / 40 45-0  
E-Mail: info@wera.de



# Safe-Torque A 2 Set 1, 1/4" hexagonal, 2-12 Nm, 23 pieces

## Safe-Torque torque wrenches

### Set contents:

#### Safe-Torque A 2 torque wrench with 1/4" hexagon drive, 2-12 Nm, 2-12 Nm

05075801001 1x 2-12 Nm



#### 8790 HMA Zyklop 1/4" socket, 5.5 x 23 mm



05003504001	1x	5.5 x 23 mm
05003505001	1x	6 x 23 mm
05003506001	1x	7 x 23 mm
05003507001	1x	8 x 23 mm
05003508001	1x	9 x 23 mm
05003509001	1x	10 x 23 mm
05003510001	1x	11 x 23 mm
05003511001	1x	12 x 23 mm
05003512001	1x	13 x 23 mm

#### 870/1 Adaptor, 1/4" x 25 mm



05136000001<sup>1)</sup> 1x 1/4" x 25 mm

<sup>1)</sup> With friction ball; for manual nut spinner sockets

#### 851/4 Z bits, PH 2 x 50 mm



1x PH 2 x 50 mm

#### 867/4 Z TORX® bits, TX 10 x 50 mm



05060132001	1x	TX 10 x 50 mm
05060133001	1x	TX 15 x 50 mm
05060134001	1x	TX 20 x 50 mm
05060135001	1x	TX 25 x 50 mm
05060136001	1x	TX 27 x 50 mm
05060137001	1x	TX 30 x 50 mm

#### 840/4 Z bits, 2.5 x 50 mm



05059604001	1x	2.5 x 50 mm
05059605001	1x	3 x 50 mm
05059610001	1x	4 x 50 mm
05059615001	1x	5 x 50 mm
05059620001	1x	6 x 50 mm

#### Hook and Loop Fastener Strip 240, 50 x 240 mm

1x 50 x 240 mm



### Web link

[https://products.wera.de/en/torque\\_tools\\_safe-torque\\_torque\\_wrenches\\_and\\_accessories\\_safe-torque\\_torque\\_wrenches\\_safe-torque\\_a\\_2\\_set\\_1.html](https://products.wera.de/en/torque_tools_safe-torque_torque_wrenches_and_accessories_safe-torque_torque_wrenches_safe-torque_a_2_set_1.html)

Wera - Safe-Torque A 2 Set 1  
05075832001 - 4013288223043

Wera Werkzeuge GmbH  
Korzter Straße 21-25  
D-42349 Wuppertal  
Tel: +49 (0)2 02 / 40 45-0  
E-Mail: [info@wera.de](mailto:info@wera.de)

Chiave dinamometrica Safe-Torque



<b>EAN/SE:</b>	4013288223043	<b>Dimensione:</b>	275x100x65 mm
<b>Parte No.:</b>	05075832001	<b>Peso:</b>	1070 g
<b>Articolo no.:</b>	Safe-Torque A 2 Set 1	<b>Paese di origine:</b>	CZ
		<b>Tariffa doganale no.:</b>	82079030

- Meccanismo di sblocco a slittamento - il valore della coppia impostata non può mai essere superato
- Funzione Torque Lock: la funzione di coppia può essere disattivata - l'utensile può quindi essere utilizzato anche come cricchetto standard con coppie di allentamento elevate e per applicazioni con angoli di rotazione definiti
- Per il serraggio controllato destra e sinistra - serrare e allentare con o senza coppia
- Facile regolazione e bloccaggio del valore richiesto con click sonoro e sensitivo al raggiungimento del valore di scala
- Al raggiungimento della coppia desiderata angolo di richiamo di solo 30°
- Grazie alla dentatura fine con 72 denti è possibile un angolo minimo di richiamo di 5°
- Attacco 1/4" esagonale per l'utilizzo con inserti da 1/4"
- Con l'adattatore 870/1 della Wera è possibile usare anche bussole da 1/4"

23-pezzi; in custodia tessile compatta e delicata con le superfici con elevata robustezza. Volume e peso ridotti per una mobilità facilitata. 1 Safe-Torque A 2 Chiave dinamometrica con attacco esagonale 1/4"-campo di coppia 2-12 Nm; per il serraggio destrorso e sinistrorso controllato; per serrare ed allentare con o senza coppia, funzione di coppia disinseribile (Torque Lock Function); 72 denti; angolo di richiamo di solo 5°; facile impostazione e bloccaggio della coppia desiderata, grazie ad un click sonoro e sensitivo al raggiungimento del valore di scala, meccanismo di sblocco a slittamento al raggiungimento del valore di coppia impostato; impugnatura ergonomica bicomponente, 9 bussole Zyklop, 12 inserti tenaci duri (1/4", 50 mm lunghi), 1 raccordo per chiavi bussola (1/4" esagonale a 1/4" quadro).



Nesso

[https://products.wera.de/it/utensili\\_dinamometrici\\_chiave\\_dinamometrica\\_safe-torque\\_e\\_accessori\\_chiave\\_dinamometrica\\_safe-torque\\_safe-torque\\_a\\_2\\_set\\_1.html](https://products.wera.de/it/utensili_dinamometrici_chiave_dinamometrica_safe-torque_e_accessori_chiave_dinamometrica_safe-torque_safe-torque_a_2_set_1.html)

Wera - Safe-Torque A 2 Set 1  
05075832001 - 4013288223043

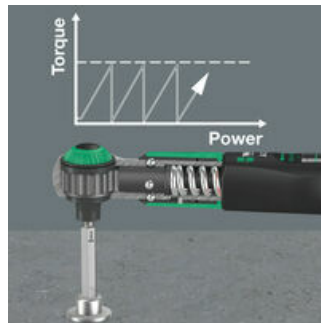
Wera Werkzeuge GmbH  
Korzter Straße 21-25  
D-42349 Wuppertal  
Tel: +49 (0)2 02 / 40 45-0  
E-Mail: info@wera.de

Chiave dinamometrica Safe-Torque

Il meccanismo di blocco impedisce coppie troppo elevate



Safe-Torque



La chiave dinamometrica Safe-Torque A 2 è dotata di un meccanismo di blocco a slittamento. Al raggiungimento del valore di coppia impostato l'utensile si blocca e quindi non è possibile applicare una coppia eccessiva.

Funzione Torque Lock



La funzione coppia può essere disattivata. La chiave dinamometrica Safe-Torque può essere utilizzata con un normale cricchetto con elevate coppie di allentamento e con applicazioni con angolo di rotazione definito.

Per senso destrorso e sinistoso



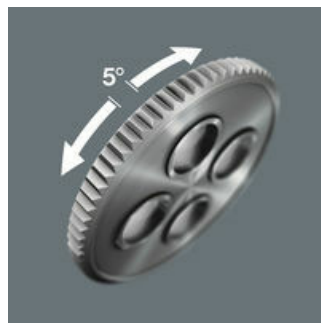
La chiave dinamometrica Safe-Torque è adatta per serraggio destrorso e sinistoso con coppia impostata. Con funzione Torque Lock disattivata serraggio e allentamento senza coppia.

Facile regolazione del valore di coppia



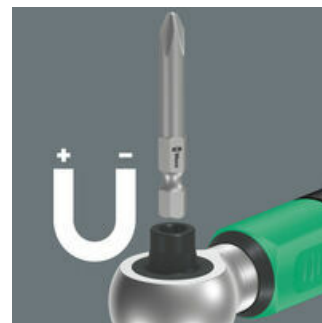
Facile impostazione e bloccaggio della coppia desiderata, grazie ad un click sonoro e sensitivo al raggiungimento del valore di scala.

Angolo di richiamo minimo



La chiave dinamometrica Safe-Torque con 72 denti ha un ridotto angolo di richiamo di soltanto 5°. La breve corsa consente un lavoro rapido e preciso in tutte le posizioni di montaggio.

Per inserti 1/4"



La chiave dinamometrica Safe-Torque A 2 ha un attacco 1/4" con potente magnete permanente ed è adatta per inserti esagonali da 1/4" secondo DIN ISO 1173-C 6,3 e E 6,3 e della serie Wera 1 e 4.

Adattatore per bussole 1/4"



Con il raccordo 870/1 (da esagono 1/4" a 1/4" quadro) il Safe Torque A 2 può essere impiegato anche con le bussole da 1/4".

Nesso

[https://products.wera.de/it/utensili\\_dinamometrici\\_chiave\\_dinamometrica\\_safe-torque\\_e\\_accessori\\_chiave\\_dinamometrica\\_safe-torque\\_safe-torque\\_a\\_2\\_set\\_1.html](https://products.wera.de/it/utensili_dinamometrici_chiave_dinamometrica_safe-torque_e_accessori_chiave_dinamometrica_safe-torque_safe-torque_a_2_set_1.html)

Wera - Safe-Torque A 2 Set 1  
05075832001 - 4013288223043

Wera Werkzeuge GmbH  
Korzter Straße 21-25  
D-42349 Wuppertal  
Tel: +49 (0)2 02 / 40 45-0  
E-Mail: info@wera.de

# Safe-Torque A 2 Set 1 con attacco esagonale da 1/4", 2-12 Nm, 23 pezzi



## Chiave dinamometrica Safe-Torque

Set contenu:

### Safe-Torque A 2 Chiave con attacco esagonale da 1/4", 2-12 Nm, 2-12 Nm

05075801001 1x 2-12 Nm



### 8790 HMA Chiave a bussola Zyklop, attacco da 1/4", 5.5 x 23 mm



05003504001	1x	5.5 x 23 mm
05003505001	1x	6 x 23 mm
05003506001	1x	7 x 23 mm
05003507001	1x	8 x 23 mm
05003508001	1x	9 x 23 mm
05003509001	1x	10 x 23 mm
05003510001	1x	11 x 23 mm
05003511001	1x	12 x 23 mm
05003512001	1x	13 x 23 mm

### 870/1 Gambo (raccordo), 1/4" x 25 mm



05136000001<sup>1)</sup> 1x 1/4" x 25 mm

<sup>1)</sup> Con sfera; per bussole manuali

### 851/4 Z Inserti, PH 2 x 50 mm



1x PH 2 x 50 mm

### 867/4 Z Inserti TORX®, TX 10 x 50 mm



05060132001	1x	TX 10 x 50 mm
05060133001	1x	TX 15 x 50 mm
05060134001	1x	TX 20 x 50 mm
05060135001	1x	TX 25 x 50 mm
05060136001	1x	TX 27 x 50 mm
05060137001	1x	TX 30 x 50 mm

### 840/4 Z Inserti, 2.5 x 50 mm



05059604001	1x	2.5 x 50 mm
05059605001	1x	3 x 50 mm
05059610001	1x	4 x 50 mm
05059615001	1x	5 x 50 mm
05059620001	1x	6 x 50 mm

### Nastro autoaderente 240, 50 x 240 mm

1x 50 x 240 mm



Nesso

[https://products.wera.de/it/utensili\\_dinamometrici\\_chiave\\_dinamometrica\\_safe-torque\\_e\\_accessori\\_chiave\\_dinamometrica\\_safe-torque\\_safe-torque\\_a\\_2\\_set\\_1.html](https://products.wera.de/it/utensili_dinamometrici_chiave_dinamometrica_safe-torque_e_accessori_chiave_dinamometrica_safe-torque_safe-torque_a_2_set_1.html)

Wera - Safe-Torque A 2 Set 1  
05075832001 - 4013288223043

Wera Werkzeuge GmbH  
Korzter Straße 21-25  
D-42349 Wuppertal  
Tel: +49 (0)2 02 / 40 45-0  
E-Mail: info@wera.de