

411 A RA Destornillador de adaptación de mango en "T" con función de carraca, de 1/4", 1/4" x 45 mm Serie 400 Mango en T



GTIN:	4013288222817	Dimensión:	110x100x23 mm
N° de pieza:	05023460001	Peso:	108 g
N° de artículo:	411 A RA	País de origen:	CZ
		Partida arancelaria:	82054000

- La carraca que viene integrada dispone de un dentado fino y permite un trabajo rápido y seguro
- Palanca de conmutación para un cambio de dirección de derecha/izquierda muy cómodo
- Permite un trabajo muy práctico gracias al mecanismo de carraca que viene integrado plenamente en el mango
- Un mango ergonómico bicomponente con encajes para los dedos y una sensación agradable que permite una alta transmisión de las fuerzas y un trabajo libre de molestias y fatiga
- Un manguito de giro rápido para velocidades de trabajo extremadamente altas
- Toma de vasos de 1/4" con bloqueo seguro de bola

La carraca integrada con dentado fino (80 dientes/ángulo de retorno de 4,5°) facilita y acelera el trabajo en uniones atornilladas y evita las molestias de tener que reposicionar el útil constantemente. El mecanismo de carraca que está integrado de forma completa en el mango, permite un trabajo sumamente práctico y agradable. Con una palanca de conmutación para realizar el cambio de giro derecha/izquierda cómodamente con una sola mano. La forma ergonómica del mango rellena toda la palma de la mano, los dedos se encuentran ubicados de manera segura en las cavidades suavemente redondeadas del mango. Así toda la mano entra en contacto con el mango y se evitan las pérdidas por fricción entre mano y mango. Toma de vasos de 1/4" con un bloqueo seguro.

Enlace web

https://products.wera.de/es/destornilladores_serie_400_mango_en_t_411_a_ra.html

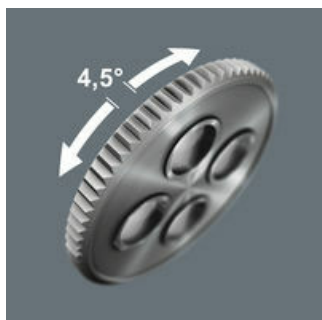
Wera - 411 A RA
05023460001 - 4013288222817

Wera Werkzeuge GmbH
Korzter Straße 21-25
D-42349 Wuppertal
Tel: +49 (0)2 02 / 40 45-0
E-Mail: info@wera.de

Función de carraca

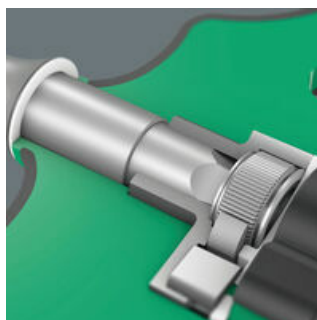


El mango en "T" 411 A RA es adecuado para vasos de llave de 1/4". Por medio de la bola, los vasos de llave son bloqueados de forma segura.



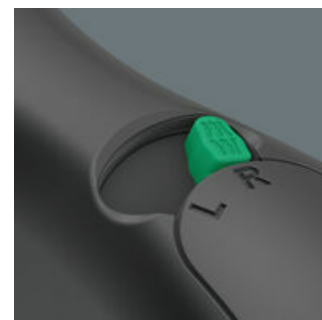
La carraca integrada con su dentado fino de 80 Zähne y un ángulo de retorno de 4,5°, facilita y acelera el trabajo de atornillar evitando la molestia de tener que cambiar el agarre constantemente.

Mecanismo de carraca integrado en el mango



La mecánica de carraca del destornillador de adaptación con mango en "T" 411 A RA está completamente integrada en el mango. La forma compacta del útil permite un trabajo manejable y práctico.

Conmutación de derecha/izquierda



El cambio de dirección se puede realizar muy cómodamente por medio de la palanca de conmutación.

Mango en "T" bicomponente ergonómico



El mango en "T" bicomponente de forma ergonómica dispone de encajes para el apoyo de los dedos y una superficie agradable al tacto lo que permite una alta transmisión de la fuerza y un trabajo sin molestias y fatiga.

Manguito de giro rápido



Gracias al manguito de giro rápido, durante el trabajo de atornillar la herramienta se puede guiar de forma segura, y así es posible aumentar la velocidad de trabajo.

Con salida exterior de cuadradillo de 1/4"



El mango en "T" 411 A RA es adecuado para vasos de llave de 1/4". Por medio de la bola, los vasos de llave son bloqueados de forma segura.

Más variantes de esta familia de productos:



mm



mm



mm



inch

05023460001

1/4"

45

44

99

1 25/32

Enlace web

https://products.wera.de/es/destornilladores_serie_400_mango_en_t_411_a_ra.html

Wera - 411 A RA

05023460001 - 4013288222817

Wera Werkzeuge GmbH

Korzter Straße 21-25

D-42349 Wuppertal

Tel: +49 (0)2 02 / 40 45-0

E-Mail: info@wera.de



EAN:	4013288222817	Abmessung:	110x100x23 mm
Teilenr:	05023460001	Gewicht:	108 g
Artikel-Nr:	411 A RA	Ursprungsland:	CZ
		Zolltarifnr.:	82054000

- Die integrierte Ratsche mit Feinverzahnung sorgt für schnelles und sicheres Arbeiten
- Umschalthebel für bequemen Rechts/Links Richtungswechsel
- Handliches Arbeiten dank vollständig im Griff eingebetteter Knarrenmechanik
- Ergonomischer 2-Komponenten Griff mit Fingergriffmulden und angenehmer Haptik für sehr hohe Kraftübertragung und ermüdungsfreies Arbeiten
- Schnelldrehhülse für sehr hohe Arbeitsgeschwindigkeit
- 1/4" Nuss-Aufnahme mit sicherer Kugelverriegelung

Die integrierte Ratsche mit Feinverzahnung (80 Zähne/Rückholwinkel 4,5°) vereinfacht und beschleunigt das Schrauben ohne mühsames Neuansetzen. Die vollständig in den Griff eingebettete Knarrenmechanik sorgt für sehr handliches und angenehmes Arbeiten. Mit Umschalthebel für bequemen Rechts/Links Richtungswechsel in Einhand-Bedienung. Die ergonomische Form des Griffs füllt den Handballen gut aus, die Finger liegen sicher in den weich gerundeten Griffmulden. Die ganze Hand findet Kontakt zum Griff, Reibungsverluste zwischen Hand und Griff werden vermieden. 1/4" Nuss-Aufnahme mit sicherer Verriegelung.

Weblink

https://products.wera.de/de/schraubendreher_serie_400_quergriff_411_a_ra.html

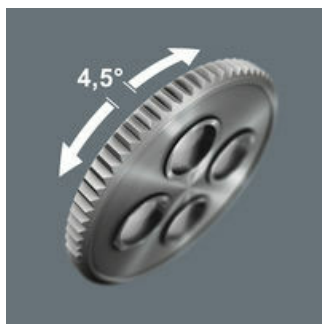
Wera - 411 A RA
05023460001 - 4013288222817

Wera Werkzeuge GmbH
Korzter Straße 21-25
D-42349 Wuppertal
Tel: +49 (0)2 02 / 40 45-0
E-Mail: info@wera.de

Ratschenfunktion

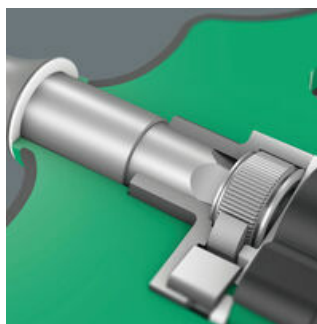


Der Quergriff 411 A RA ist für 1/4" Steckschlüsseleinsätze geeignet. Die Steckschlüssel werden durch die Kugel sicher verriegelt.



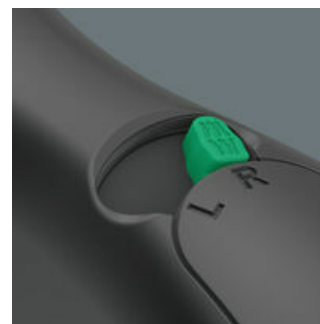
Die integrierte Ratsche mit Feinverzahnung (80 Zähne) und einem Rückholwinkel von 4,5° vereinfacht und beschleunigt das Schrauben ohne mühsames Neuansetzen.

Knarrenmechanik im Griff



Die Knarrenmechanik des Quergriff-Adapterschraubendrehers 411 A RA ist vollständig im Griff eingebettet. Die kompakte Form des Werkzeugs ermöglicht handliches Arbeiten.

Umschalten Rechts/Links



Der Richtungswechsel kann über den Umschalthebel bequem vorgenommen werden.

Ergonomischer 2-Komponenten Quergriff



Der ergonomisch geformte 2-Komponenten Quergriff sorgt mit Fingergriffmulden und angenehmer Oberfläche für sehr hohe Kraftübertragung und ermüdungsfreies Arbeiten.

Schnelldrehhülse



Durch die Schnelldrehhülse kann das Werkzeug während des Schraubens sicher geführt und die Arbeitsgeschwindigkeit erhöht werden.

Mit 1/4" Außenvierkant-Abtrieb



Der Quergriff 411 A RA ist für 1/4" Steckschlüsseleinsätze geeignet. Die Steckschlüssel werden durch die Kugel sicher verriegelt.

Weitere Varianten dieser Produktfamilie:



inch



mm



mm



mm



inch

05023460001	1/4"	45	44	99	1 25/32
-------------	------	----	----	----	---------

Weblink

https://products.wera.de/de/schraubendreher_serie_400_quergriff_411_a_ra.html

Wera - 411 A RA
 05023460001 - 4013288222817

Wera Werkzeuge GmbH
 Korzter Straße 21-25
 D-42349 Wuppertal
 Tel: +49 (0)2 02 / 40 45-0
 E-Mail: info@wera.de

411 A RA Tournevis adaptateur à manche en T avec fonction cliquet, 1/4", 1/4" x 45 mm
Série 400 – manche en T



EAN:	4013288222817	Dimension:	110x100x23 mm
Numéro de pièce:	05023460001	Poids:	108 g
Numéro d'article:	411 A RA	Pays d'origine:	CZ
		Numéro de tarif douanier:	82054000

- Le cliquet à fine denture permet de travailler rapidement et en toute sécurité
- Levier d'inversion pour changer facilement de sens droite/gauche
- Maniabilité grâce au mécanisme de cliquet entièrement intégré dans le manche
- Manche bicomposant ergonomique avec des encoches pour les doigts et une surface agréable permettant de transmettre une force très élevée et de travailler sans fatigue
- Bague de rotation rapide pour une très grande vitesse de travail
- Admission de douille 1/4" avec blocage à bille sûr

Le cliquet intégré à fine denture (80 dents/angle de reprise de 4,5°) simplifie et accélère le vissage. Plus besoin de désengager et repositionner l'outil. Le mécanisme de cliquet entièrement intégré dans le manche rend l'outil très pratique et le travail agréable. Avec levier d'inversion pour changer facilement de sens droite/gauche en un seul geste. La forme ergonomique du manche épouse bien la forme de la paume. Les doigts sont calés dans les arrondis. La main entière est en contact avec le manche, les déperditions par friction entre la main et le manche sont évitées. Admission de douille 1/4" avec blocage à bille sûr.

Lien
https://products.wera.de/fr/tournevis_serie_400_manche_en_t_411_a_ra.html

Wera - 411 A RA
05023460001 - 4013288222817

Wera Werkzeuge GmbH
Korzter Straße 21-25
D-42349 Wuppertal
Tel: +49 (0)2 02 / 40 45-0
E-Mail: info@wera.de

411 A RA Tournevis adaptateur à manche en T avec fonction cliquet, 1/4", 1/4" x 45 mm

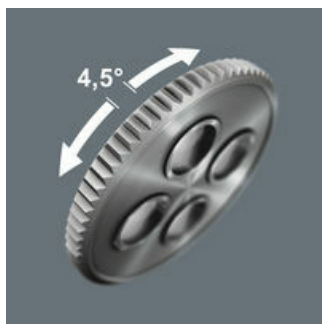
Série 400 – manche en T



Fonction cliquet

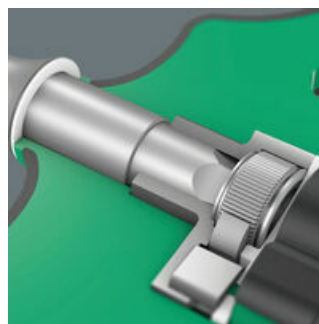


Le manche en T 411 A RA est compatible avec les douilles 1/4". Les douilles sont correctement bloquées grâce à la bille.



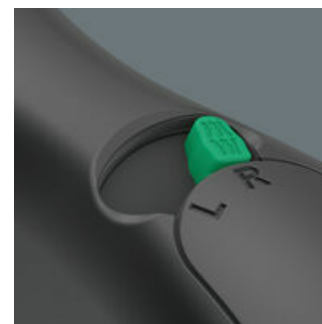
Le cliquet intégré à fine denture (80 dents) avec un angle de reprise de 4,5° simplifie et accélère le vissage. Plus besoin de désengager et repositionner l'outil.

Mécanisme de cliquet dans le manche



Le mécanisme de cliquet du tournevis adaptateur à manche en T 411 A RA est entièrement intégré dans le manche. La forme compacte de l'outil offre une grande maniabilité.

Inversion droite/gauche



Le levier d'inversion permet de changer de sens facilement.

Manche en T ergonomique bicomposant



Avec ses encoches et sa surface agréable, le manche en T ergonomique bicomposant permet de transmettre une force très élevée et de travailler sans fatigue.

Bague de rotation rapide



La bague de rotation rapide permet de guider l'outil en toute sécurité pendant le vissage et d'augmenter la vitesse de travail.

Avec tête carré mâle 1/4"



Le manche en T 411 A RA est compatible avec les douilles 1/4". Les douilles sont correctement bloquées grâce à la bille.

Autres variantes de cette famille de produits:



mm

mm

mm

inch

05023460001

1/4"

45

44

99

1 25/32

Lien

https://products.wera.de/fr/tournevis_serie_400_manche_en_t_411_a_ra.html

Wera - 411 A RA

05023460001 - 4013288222817

Wera Werkzeuge GmbH

Korzter Straße 21-25

D-42349 Wuppertal

Tel: +49 (0)2 02 / 40 45-0

E-Mail: info@wera.de