

**R**  
**J**  
*evolution*





**UAAR SERIES**

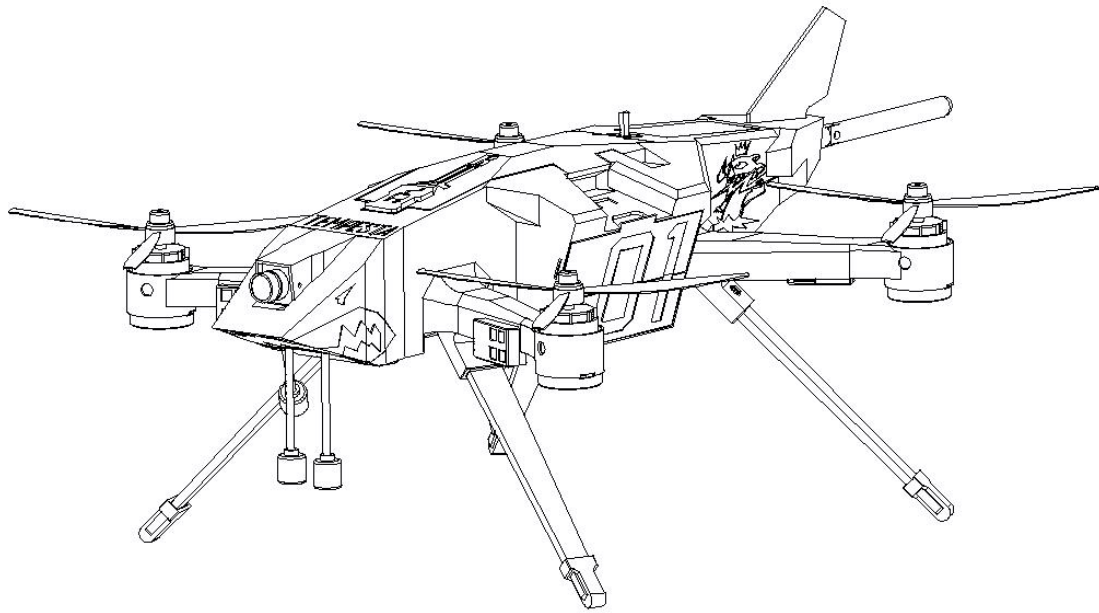
# SERIE



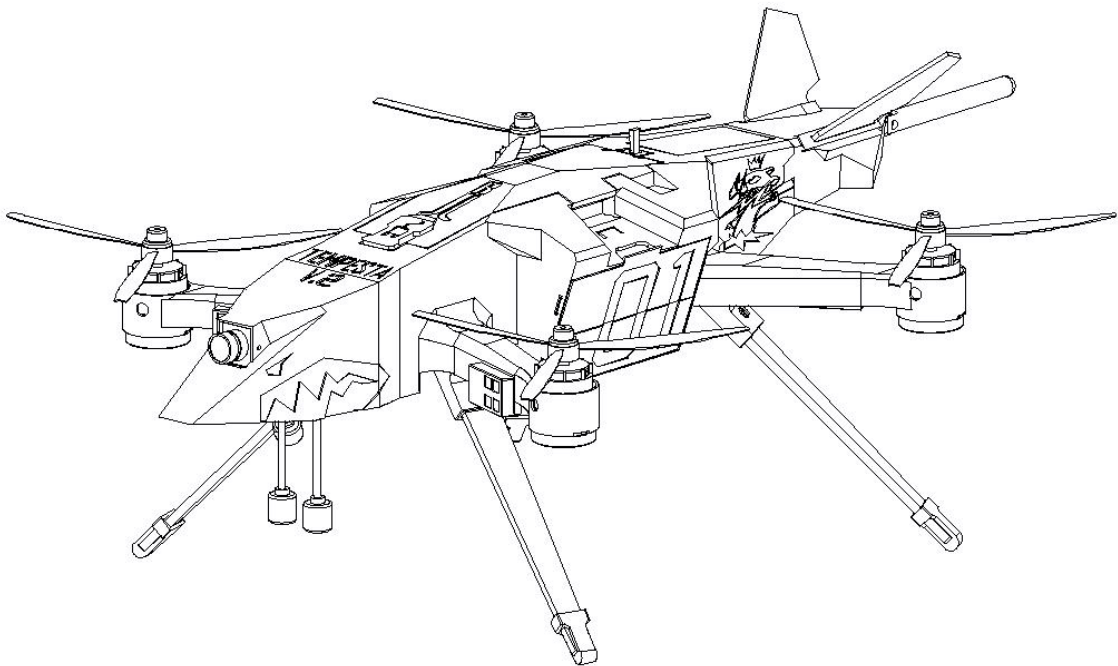
## ÍNDICE

1. DELTA TEMPESTA. MODELOS UAAR Serie 7”.
2. CARACTERÍSTICAS VISUALES.
3. CARACTERÍSTICAS GENERALES.
4. ESPECIFICACIONES TÉCNICAS.
5. DISPOSITIVOS COMPLEMENTARIOS.
6. DISPOSITIVOS PARA INTEGRAR.
7. INCLUIDO EN ENTREGA.
8. ACCESORIOS.
9. ENSAMBLAJE Y CONEXIÓN.
10. INTRODUCCIÓN DE SOFTWARE.
11. ACCESORIOS INTEGRADOS.
12. EJEMPLOS DE ACCESORIOS.
13. ALOJAMIENTO BATERIA GENERAL.
14. UAAR SERIE 7.
15. R-EVOLUTION.

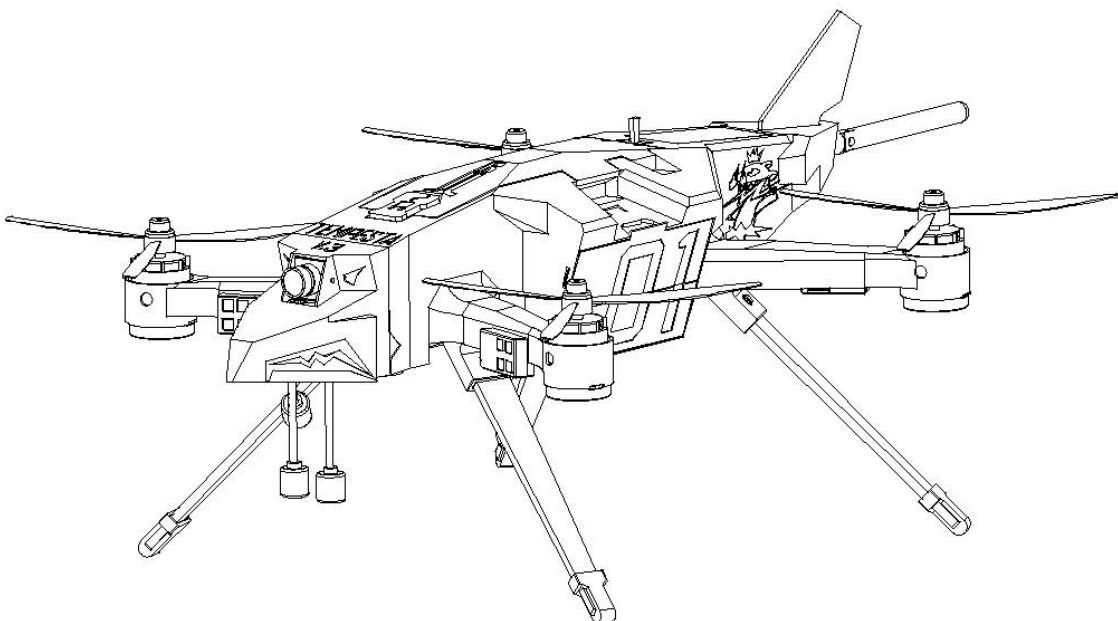
# DELTA TEMPESTA



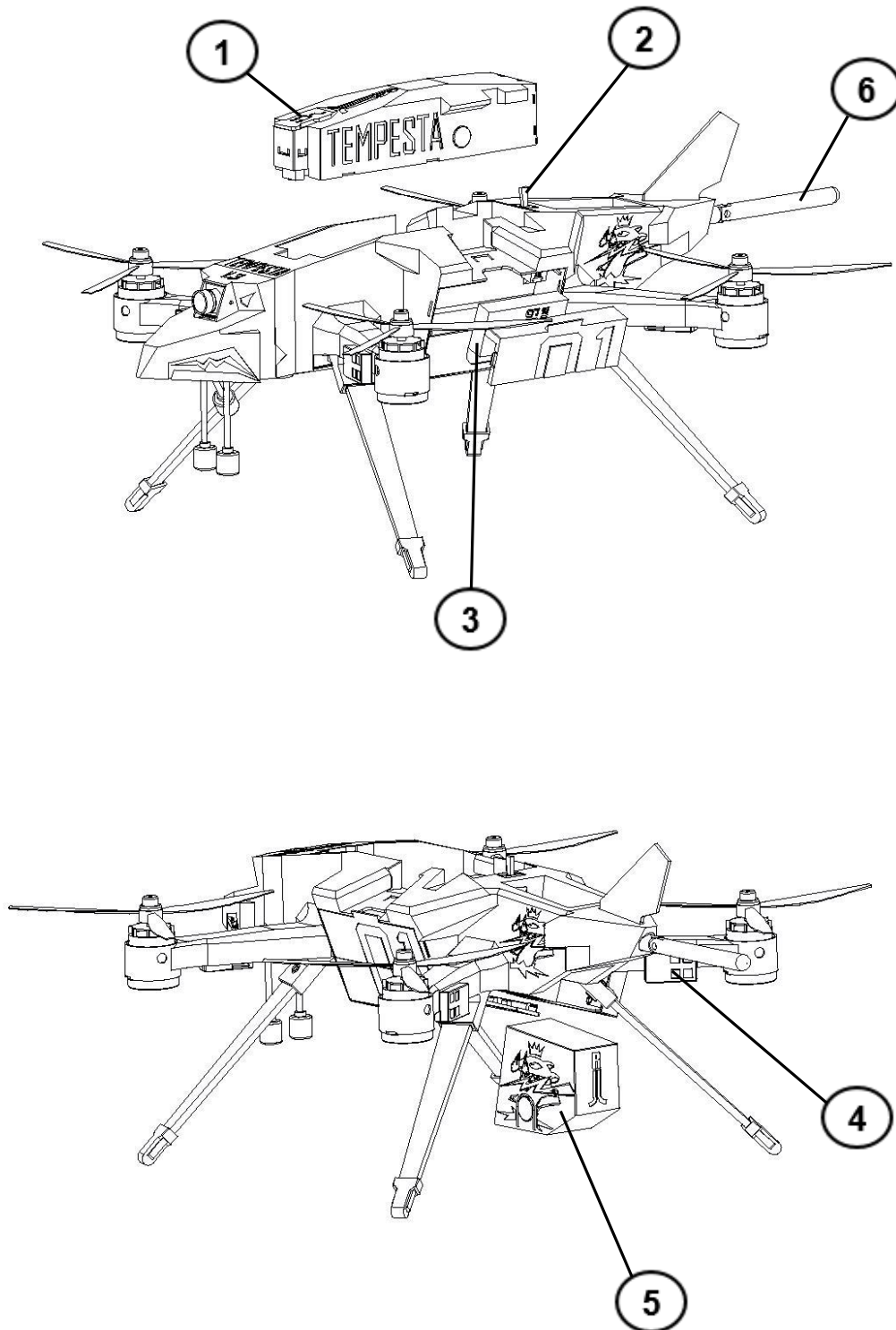
DELTA TEMPESTA V2



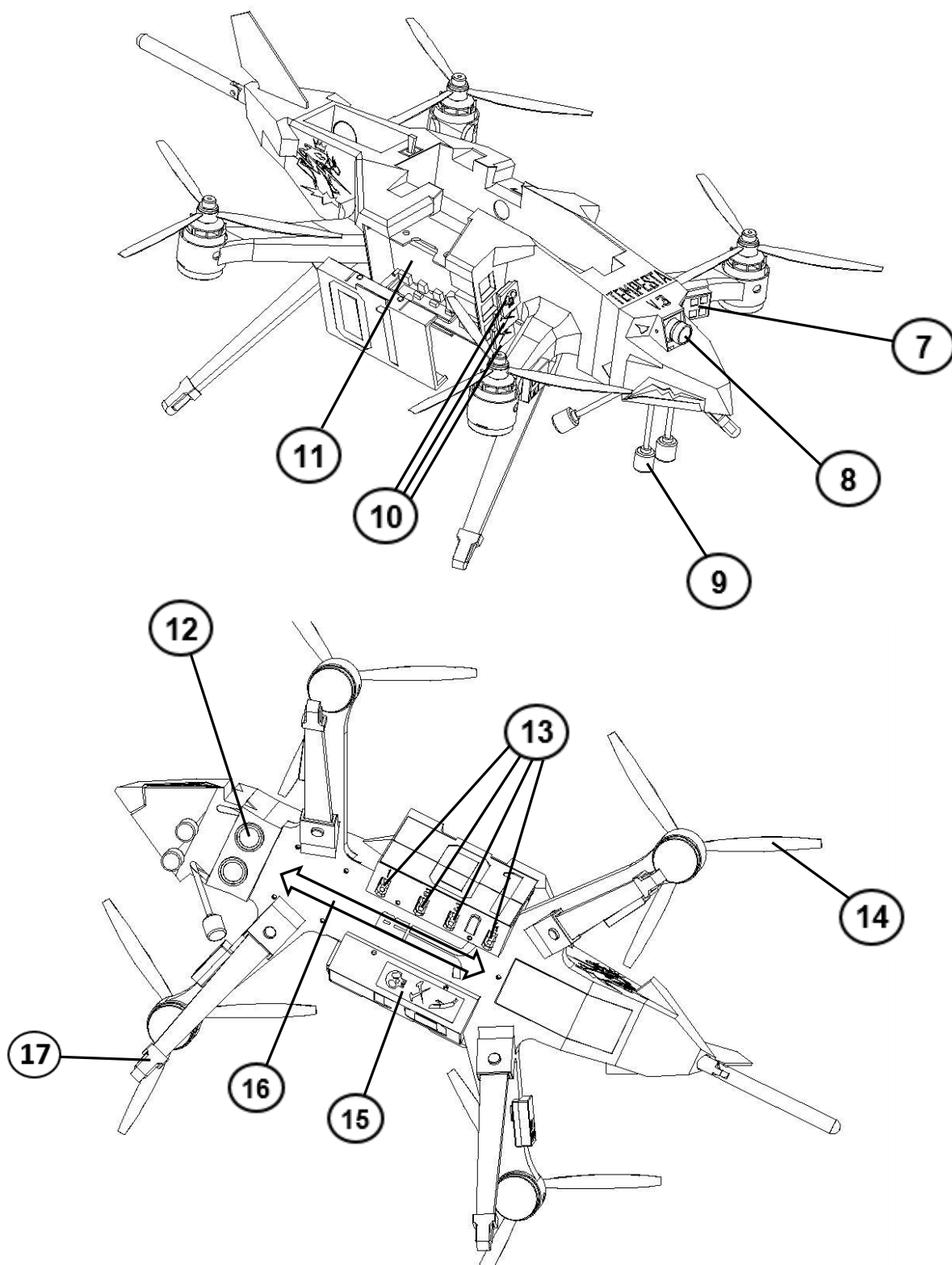
DELTA TEMPESTA V3



# CARACTERÍSTICAS VISUALES



- 1- BATERIA LIPO 4S (Desde 1.300 a 3.700 mAh) alimentación unidad aérea.
- 2- SWITCH ON-OFF activación unidad aérea.
- 3- BATERIA LIPO 2S (Desde 600 a 1.000 mAh) para alimentación Raspberry Pi.
- 4- LED RGB de posición trasera.
- 5- COMPARTIMENTO TRANSPORTE INTERNO INTEGRADO. Carga ligera.
- 6- ANTENA (Raspberry Pi 4, 2.45 MHz/5.45 MHz).

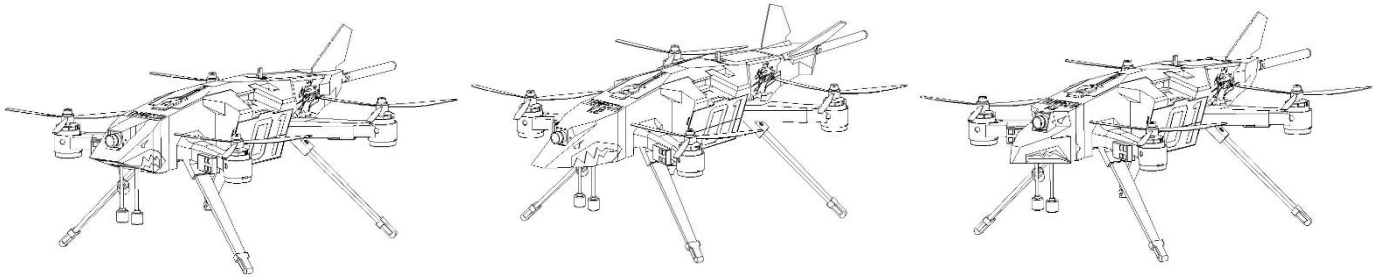


- 7- LED RGB de posición frontal.
- 8- CÁMARA DIGITAL FPV (First Person View) HD. 720p/120fps. Sensor de imagen 1/3inch Cmos.
- 9- UNIDAD DE AIRE 1.080p. Grabación digital HD.
- 10- PROTECCIÓN CONEXIONES Raspberry Pi.
- 11- RASPBERRY PI 4.
- 12- SENSOR ULTRASÓNICO DE DISTANCIA INFERIOR.
- 13- CONEXIONES LIBRES para dispositivos adicionales y Raspberry Pi.
- 14- Hélices tripala 7"(Pulgadas). Admite hélices bipala y de menor pulgada (5"mínimo).
- 15- PROTECCIÓN INFERIOR CONEXIONES Raspberry Pi.
- 16- CANAL ANCLAJE DISPOSITIVOS.
- 17- PROTECCIÓN superficies.



# CARACTERÍSTICAS GENERALES

MODELOS UAAR (Unidades Aéreas de Acción Rápida) SERIES 7", DELTA TEMPESTA, V2 y V3



- Unidad aérea ágil, rápida, versátil para operar.
- Con plataforma abierta integrada para introducción de software. Desarrollar e integrar software.
- Admite acoplar múltiples dispositivos/sistemas para activación remota.
- Permite modificar, personalizar, instalar o desarrollar prestaciones según interés.
- Ofrecen diferentes tipos de vuelo. Autónomo, estabilizado y de acción rápida.
- Pueden volar remotamente desde un ordenador o mediante radiocontrol.
- Permite volar con gafas de inmersión FPV (First Person View).
- Capacitado para transportar carga (1Kg máx.).

Áreas de trabajo:

- Seguridad, audiovisual, desarrollo tecnológico (Electrónica, software, robótica), logístico, servicios emergencias, industrial..

# ESPECIFICACIONES TÉCNICAS

- Dimensiones: (L)440x(A)265x(H)220mm.
- Peso con baterías: 900gr.
- Tipo hélice: Trípalas 7". Admite hélices bipala y de menor pulgada (5" mínimo).
- Carga máx.: 1Kg.
- Frecuencia emisión: 2.4000-2.4835 Ghz.
- Precisión de vuelo estacionario: GPS +-1m.
- Velocidad máx.: 32m/s.
- Altitud de vuelo: 6000m.
- Tiempo de vuelo: 28,9 min. (Variable en función del entorno/condiciones meteorológicas/tipo de vuelo).
- Distancia máx. de vuelo: 15Km. ampliable según antena y batería.
- Temperatura funcionamiento: -10°C a 40°C
- Precisión en posicionamiento estacionario: GPS +-1m.
- Cámara: DIGITAL FPV (First Person View) HD. 720p/120fps. Sensor de imagen 1/3inch Cmos.
- Sistema de transmisión de video: UNIDAD DE AIRE 1.080p. Grabación digital HD.
- Batería Unidad Aérea: LIPO 4S (Desde 1.300 a 3.700 mAh) Admite nuevas baterías de mayor capacidad.
- Índice de protección: IP44
- Señalización lumínica: LEDS RGB
- Sensor aterrizaje: Ultrasónico de distancia.
- Plataforma abierta integrada para introducir software: Raspberry Pi 4.
- Batería alimentación Raspberry Pi: LIPO 2S (Desde 600 a 1.000 mAh).
- Transporte de carga: Máx. 1Kg.
- Dimensiones caja de transporte acoplable: (L)225x(A)60x(H)90mm.
- Sistema de anclaje para dispositivos: Integrado en aeronave.
- Conexiones libres para dispositivos múltiples: 4
- Admisión de dispositivos complementarios: Cámaras, lumínicos, acústicos, robóticos. Con un peso máx. 500gr.
- Admisión de sistemas de activación remota: Sistemas de transporte, disuasorios. Con un peso máx. 800gr.



## DISPOSITIVOS COMPLEMENTARIOS



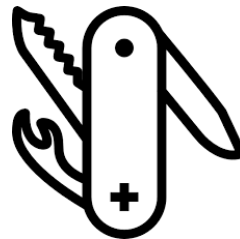
**MANDO CONTROL:** Permite diferentes marcas para dron.

**GAFAS DE INMERSIÓN FPV:** Admite diferentes marcas en Digital

**CÁMARAS Y SISTEMAS PARA VISUALIZACIÓN:** Múltiples cámaras de visualización. Zoom, térmicas, visión nocturna. Con un peso máx. de 500gr.

**DISPOSITIVOS ACÚSTICOS:** Múltiples con un peso máx. de 500gr.

## DISPOSITIVOS PARA INTEGRAR



**SOFTWARE:** Permite introducir software desarrollado propiamente o externo. Disponible tapas laterales para albergar sombrero de la Raspberry Pi.

**GADGETS/SISTEMAS:** Permite desarrollar tus propios proyectos, Electrónicos, robóticos, y conectarlos a la Raspberry Pi. Gadgets específicos o concretos solicitar a tienda.

# INCLUIDO EN ENTREGA

Modelo DELTA TEMPESTA + Maleta compacta + Batería 4s 1.800 mAh + Batería 2s 600 mAh



## ACCESORIOS

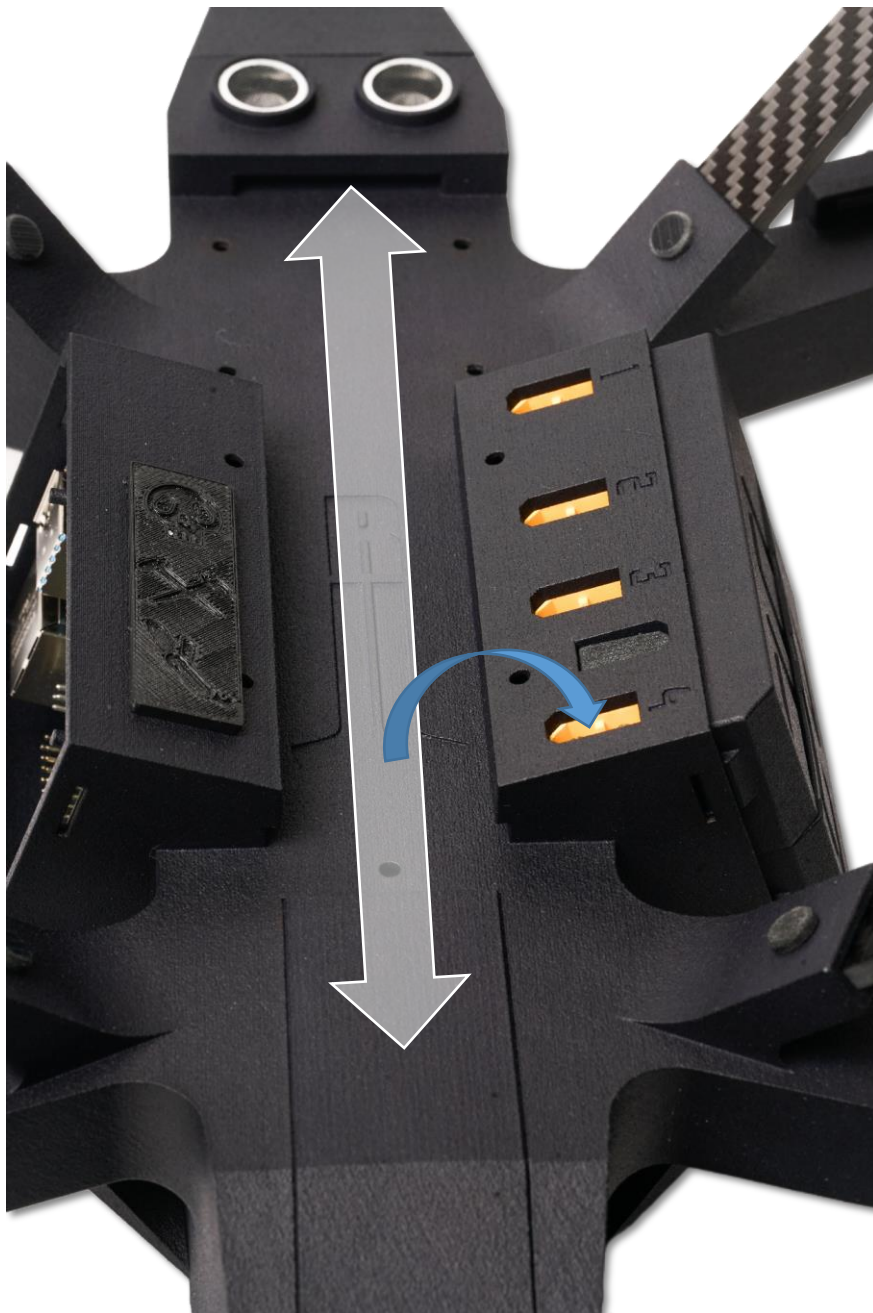
Se incluyen bajo pedido



Caja transporte - Brazo articulado soporte filmación extrema - Batallas aéreas/Airsoft games (L)225x(A)60x(H)90mm.

# ENSAMBLAJE Y CONEXIÓN

## ACCESORIOS Y DISPOSITIVOS

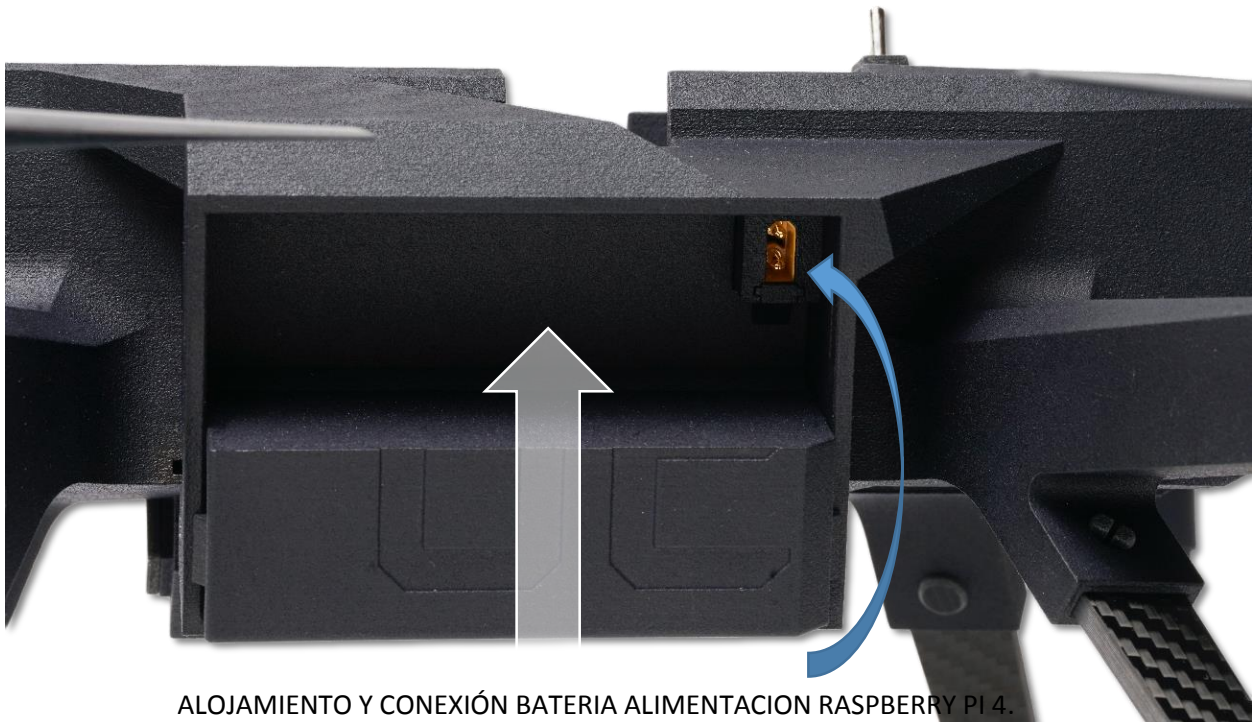
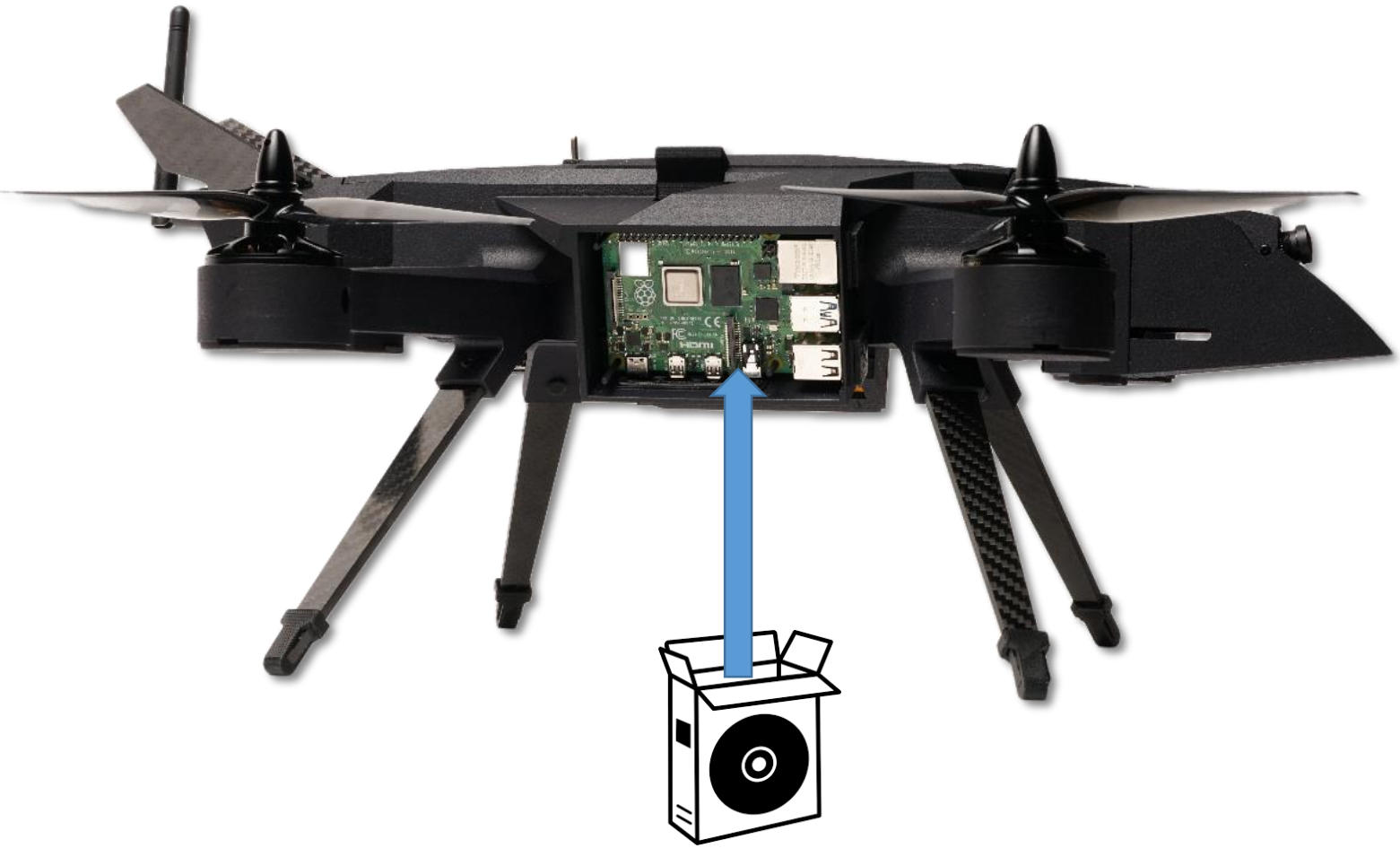


CANAL ANCLAJE DISPOSITIVOS Y CONEXIONES LIBRES.



# INTRODUCCIÓN DE SOFTWARE

CREAR / DESARROLLAR / MODIFICAR



ALOJAMIENTO Y CONEXIÓN BATERIA ALIMENTACION RASPBERRY PI 4.

# ACCESORIOS INTEGRADOS



# EJEMPLOS DE ACCESORIOS QUE PUEDEN INTEGRAR



CÁMARAS Y SISTEMAS PARA VISUALIZACIÓN: Múltiples cámaras de visualización. Zoom, térmicas, visión nocturna. Con un peso máx. de 500gr.



DISPOSITIVOS ACUSTICOS: Múltiples con un peso máx. de 500gr.



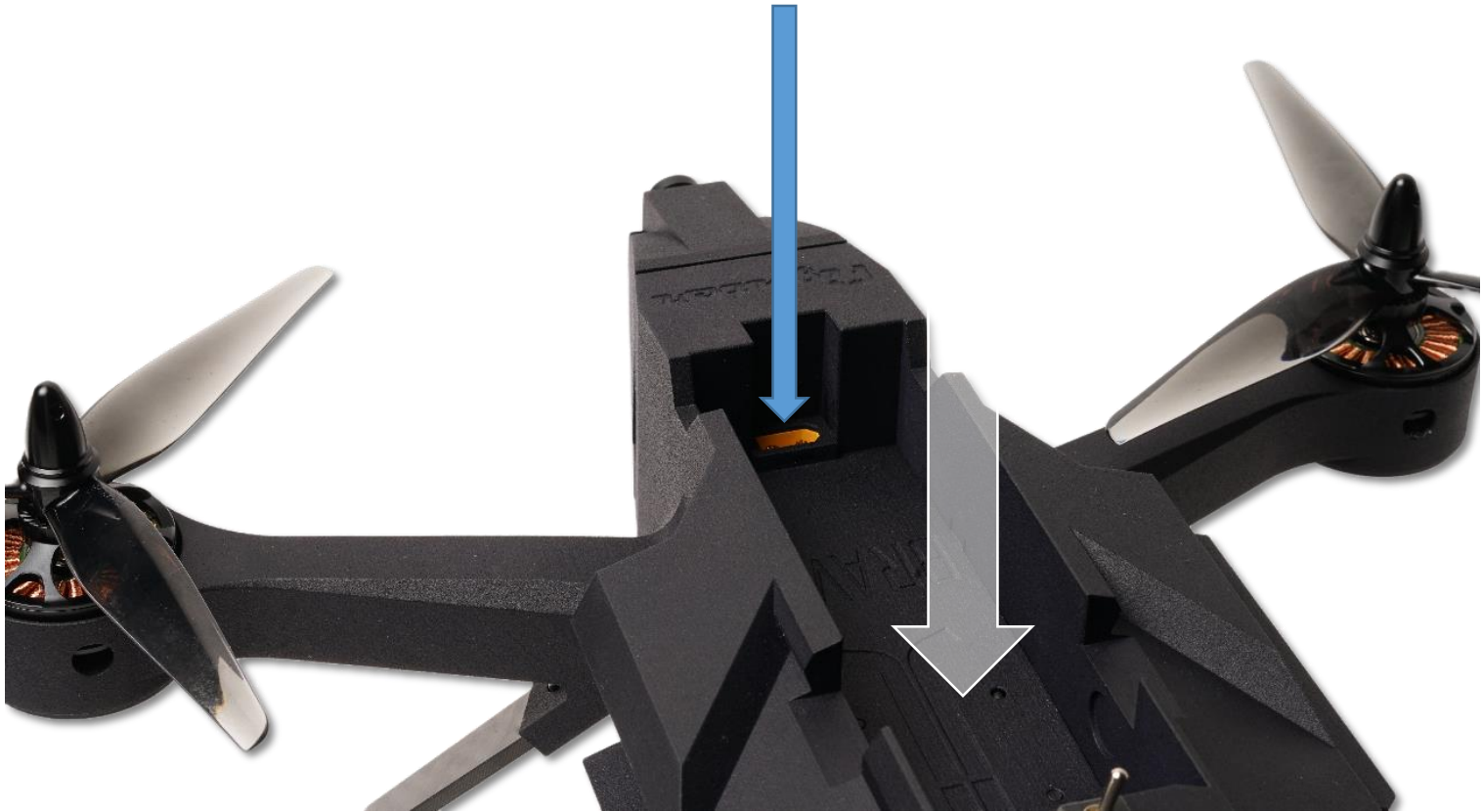
DISPOSITIVOS LUMÍNICOS: Múltiples con un peso máx. de 500gr.



DISPOSITIVOS GEOLOCALIZACIÓN Y DISUASORIOS: Múltiples con un peso máx. de 800gr.

**\*DESARROLLO BAJO PEDIDO DE DISPOSITIVOS Y ACCESORIOS ESPECÍFICOS.**

# ALOJAMIENTO BATERIA GENERAL



ALOJAMIENTO Y CONEXIÓN BATERIA ALIMENTACION UNIDAD AÉREA.  
PERMITE TRABAJAR CON DIFERENTES BATERIAS GENERICAS LIPO 4S





# UAAR SERIES

Unidades Aéreas de Acción Rápida.

7



# R-evolution

Investigación + Desarrollo + Innovación + Fabricación de nuevas tecnologías.

Creadores de **UAAR** (Unidades Aéreas de Acción Rápida).

Desarrollo + Fabricación + Integración de dispositivos específicos en UAAR según necesidad.

**R-evolution:** Pol. Ind. Llevant. Camí de Can Gavarra, 2. Despacho nº16.  
08213 Polinyà. Barcelona. España Telf. (+34) 93 728 11 10