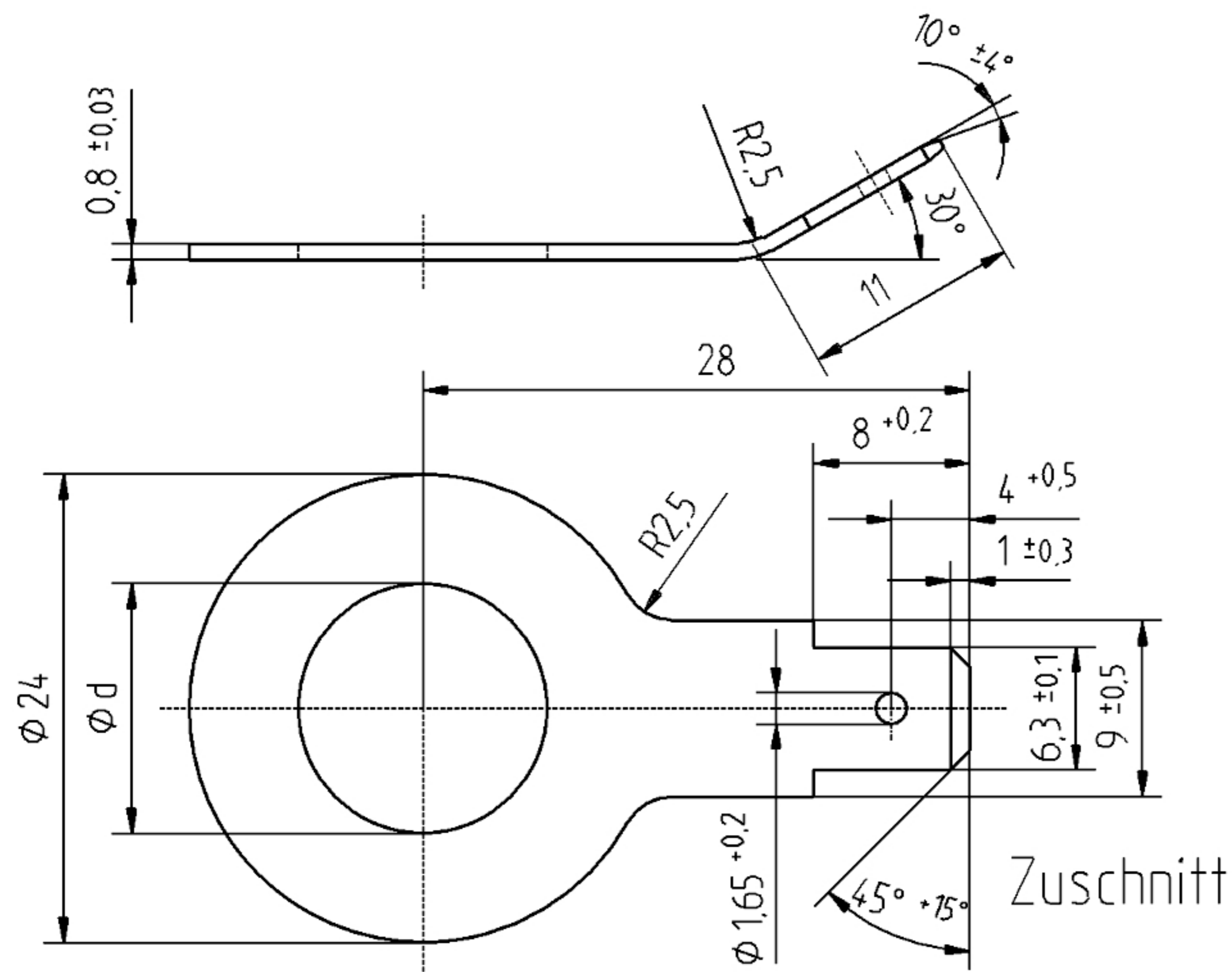


A Ausführung -41 hinzu, Zeichnung aktualisiert 21.2.06 Wunderlich

n.Z. 029.029 626 SEZ-4



8,3	CTV1FT8
Φd	Artikel-Nr.

gezeichnet	20.2.06	Wunderlich	Werkstoff CuZn37 F44			
geprüft	21.2.06	Völkel				
Maßstab	Benennung		Oberfläche (dm ² /1000)	Allgemeintoleranz		
2:1	Flachstecker			DIN ISO 2768 m		