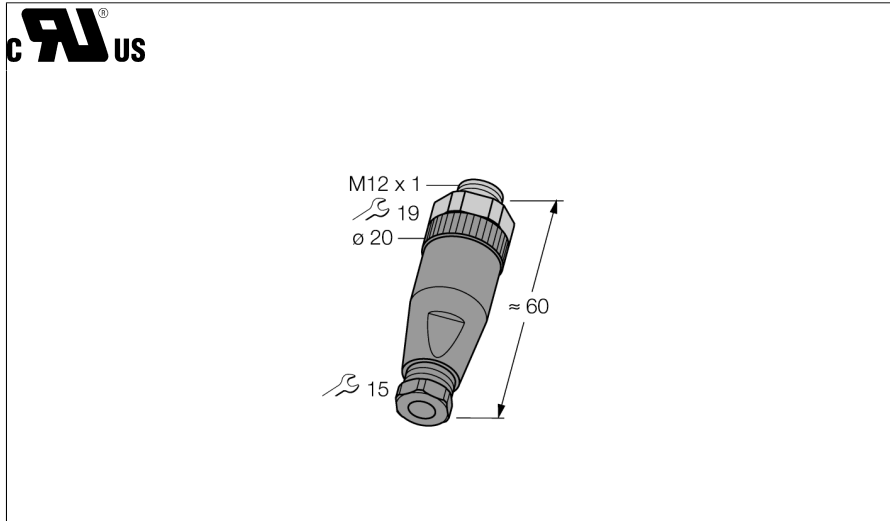
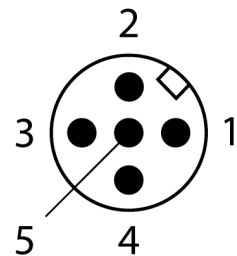


conector redondo M12 x 1
conector macho confeccionable, recto
BS8151-0



- codificación A
- tuerca acoplada en metal
- homologación UL
- conexión atornillada y a presión
- 5 polos
- rosca PG7
- apertura para paso de los cables 4.0 ... 6.0 mm

Configuración de las conexiones



Designación de tipo	BS8151-0
Nº de identificación	6904611
Conector cara A	
Nº de polos	conector macho autoconfeccionable, M12x1, recto 5
Contactos	metal, CuZn, Optalloy recubierto
Soporte del contacto	plástico, PA, negro
Empuñadura	plástico, PA, negro
Tuerca y tornillo ciego	metal, CuZn, niquelado
Junta	plástico
Junta para rosca	plástico, FKM
Clase de protección	IP67, (atornillado)
Diámetro exterior del cable	4... 6mm
Sección del conductor/Capacidad de sujeción	máx. 0.75 mm ²
Rosca	PG 7
Tipo de conexión	conexión atornillada y a presión
Vida útil de funcionamiento mecánico	> 100 Ciclos de enchufe y desenchufe
Grado de suciedad	3
Tensión de medición [U_{max}]	
Resistencia de aislamiento	máx. 125 V
Intensidad de corriente máxima admisible	≥ 10 ⁸ Ω
Resistencia de paso	4 A
Temp. ambiente Conector	≤ 8 mΩ
	-40...+85°C