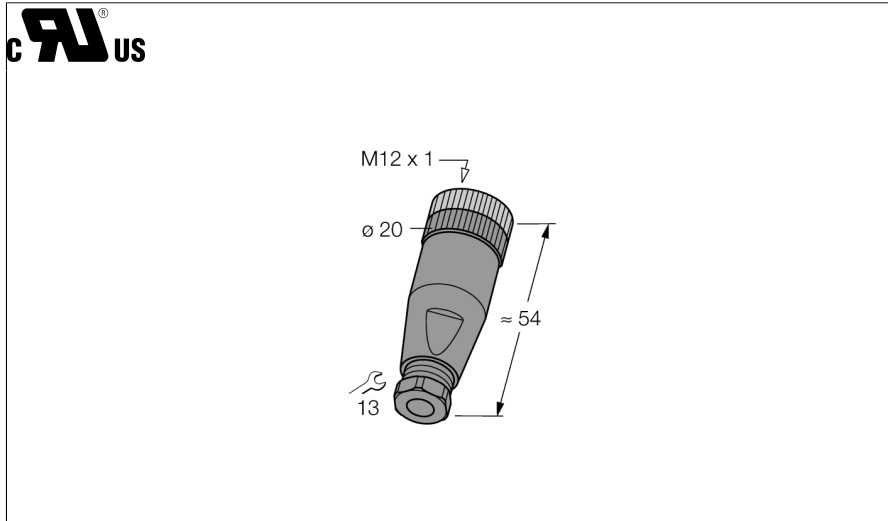
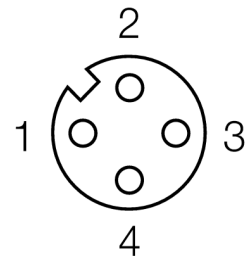


conector redondo M12 x 1
conector hembra confeccionable, recto
B8141-0



- tuerca acoplada en plástico
- homologación UL
- conexión atornillada y a presión
- codificación A
- 4 polos
- rosca PG7
- apertura para paso de los cables 4.0 ... 6.0 mm

Configuración de las conexiones



Designación de tipo	B8141-0
Nº de identificación	69049
Conector cara A	acoplamiento autoconfeccionable, M12x1, recto
Nº de polos	4
Contactos	metal, CuZn, Optalloy recubierto
Soporte del contacto	plástico, PA, negro
Empuñadura	plástico, PA, negro
Tuerca y tornillo ciego	plástico, PA, negro
Junta	plástico, FKM/FPM
Junta para rosca	plástico, FKM
Clase de protección	IP67, (atornillado)
Diámetro exterior del cable	4... 6mm
Sección del conductor/Capacidad de sujeción	máx. 0.75 mm ²
Rosca	PG 7
Tipo de conexión	conexión atornillada y a presión
Vida útil de funcionamiento mecánico	> 50 Ciclos de enchufe y desenchufe
Grado de suciedad	3
Tensión de medición [U_{max}]	máx. 250 V
Resistencia de aislamiento	≥ 10 ⁸ Ω
Intensidad de corriente máxima admisible	4 A
Resistencia de paso	≤ 8 mΩ
Temp. ambiente Conector	-40...+85°C