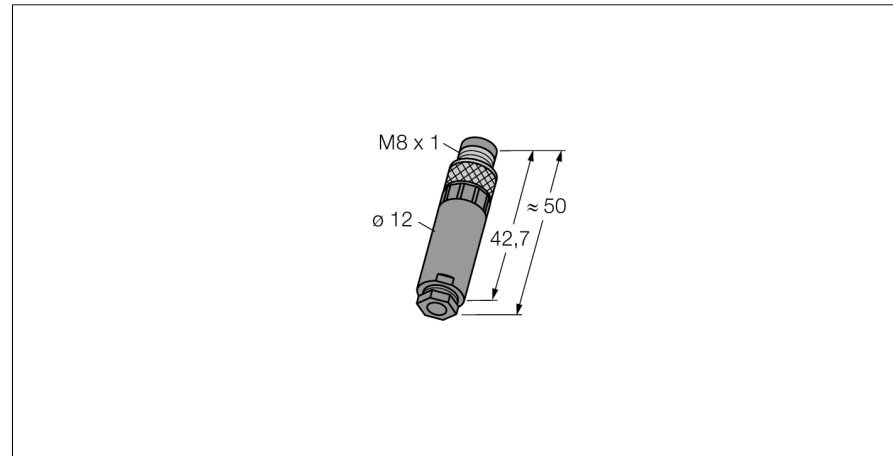
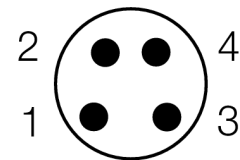


conector redondo M8 x 1 / Ø 8 mm
conector macho confeccionable, recto
BS5143-0



- tuerca acoplada en metal
- grado de protección IP67
- conexión atornillada y a presión
- 4 polos
- rosca métrica M11 x 0,75
- apertura para paso de los cables 3.5 ... 5.0 mm

Configuración de las conexiones



Designación de tipo	BS5143-0
N° de identificación	6901013
Conector cara A	conector macho autoconfeccionable, M8x1, recto
N° de polos	4
Contactos	metal, CuZn, dorado
Soporte del contacto	plástico, PA 66 (UL 94 HB), negro
Empuñadura	plástico, PBT, negro
Tuerca y tornillo ciego	metal
Junta para rosca	plástico, FKM
Clase de protección	IP67, (atornillado)
Diámetro exterior del cable	3.5... 5mm
Sección transversal del conductor/capacidad de fijación	0.14...0.5mm ²
Rosca	M11x0,75
Tipo de conexión	conexión atornillada y a presión
Vida útil de funcionamiento mecánico	> 100 Ciclos de enchufe y desenchufe
Grado de suciedad	3
Tensión de medición [U_{max}]	máx. 30 V
Resistencia de aislamiento	≥ 10 ⁸ Ω
Intensidad de corriente máxima admisible	4 A
Resistencia de paso	≤ 3 mΩ
Temp. ambiente Conector	-40...+85°C