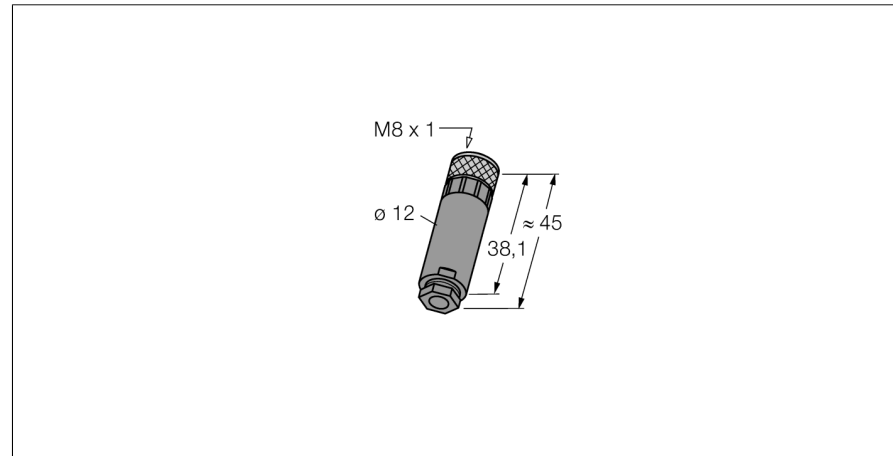
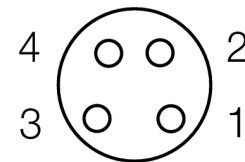


conector redondo M8 x 1 / Ø 8 mm
conector hembra confeccionable, recto
B5143-0



- tuerca acoplada en metal
- grado de protección IP67
- conexión atornillada y a presión
- 4 polos
- rosca métrica M11 x 0,75
- apertura para paso de los cables 3,5 ... 5,0 mm

Configuración de las conexiones



| | |
|---|--|
| Designación de tipo | B5143-0 |
| Nº de identificación | 6901031 |
| Conector cara A | acoplamiento autoconfeccionable, M8x1, recto |
| Nº de polos | 4 |
| Contactos | metal, CuZn, dorado |
| Soporte del contacto | plástico, PA 66 (UL 94 HB), negro |
| Empuñadura | plástico, PBT, negro |
| Tuerca y tornillo ciego | metal, CuZn, niquelado |
| Junta | plástico, neopreno |
| Junta para rosca | plástico, FKM |
| Clase de protección | IP67, (atornillado) |
| Diámetro exterior del cable | 3.5... 5mm |
| Sección transversal del conductor/capacidad de fijación | 0.14...0.5mm ² |
| Rosca | M11x0,75 |
| Tipo de conexión | conexión atornillada y a presión |
| Vida útil de funcionamiento mecánico | > 100 Ciclos de enchufe y desenchufe |
| Grado de suciedad | 3 |
| Tensión de medición [U_{max}] | máx. 30 V |
| Resistencia de aislamiento | ≥ 10 ⁹ Ω |
| Intensidad de corriente máxima admisible | 4 A |
| Resistencia de paso | ≤ 3 mΩ |
| Temp. ambiente Conector | -40...+85°C |