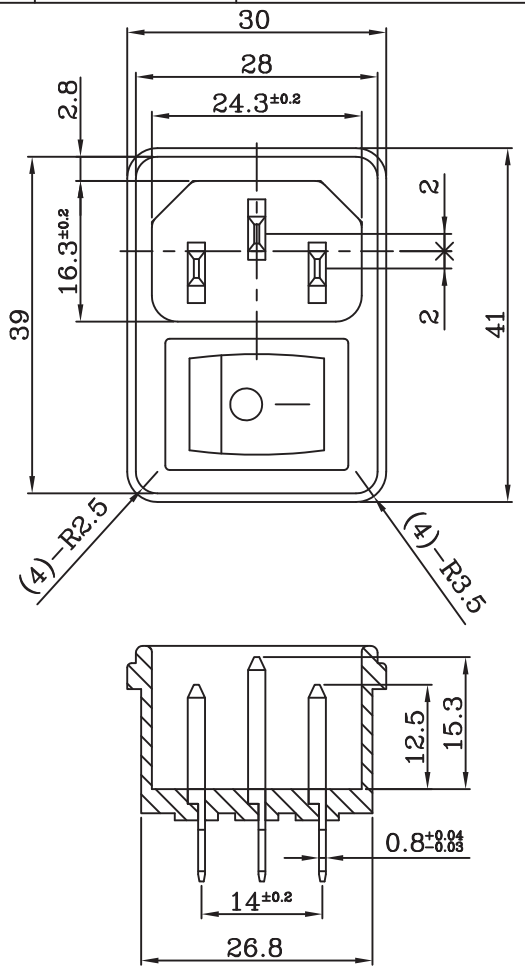
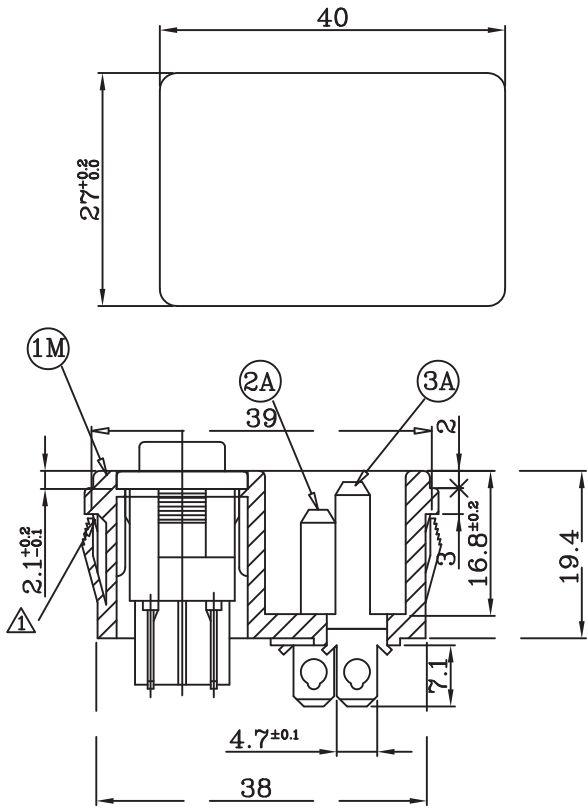


年	月	日	者	正	更	更	正	記	事	
96	06	14	Maze	兩側增加固定柱以增強插座之穩固性。						△
99	09	23	Huang	新增歐洲共同市場認證。						△
02	10	22	陳禹彰	變更安規,取消CSA,新增CUL安規						△



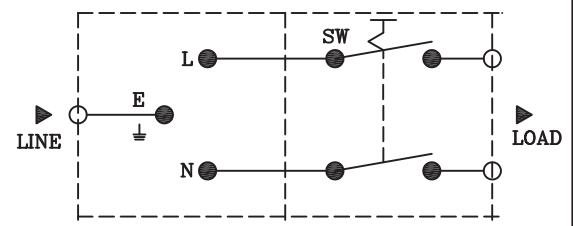
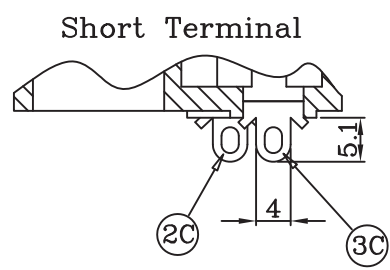
MOUNTING HOLE  
PANET THICK : 0.8-2.0mm



規格  
SPECIFICATIONS

- 1. RATING : 10A 250VAC
- 2. WITHSTAND VOLTAGE : AC 2000V 1Min
- 3. INSULATION RESISTANCE : MORE THAN 100MΩ (at DC 500V)
- 4. OPERATING TEMPERATURE : -25° C TO +85° C (MAX)

5. SAFETY



2C	邊端子 (焊接腳)	2	Bsp1-1/2H	t=2.0	Sn-plated	Q101-02C			
3C	中端子 (焊接腳)	1	Bsp1-1/2H	t=2.0	Sn-plated	Q101-03C			
2A	邊端子	2	Bsp1-1/2H	t=2.0	Sn-plated	Q101-02A			
3A	中端子	1	Bsp1-1/2H	t=2.0	Sn-plated	Q101-03A			
1M	外殼	1	Nylon #66	94V-0 or 94V-2		Q101-01M			
編號	零件名稱	數量	材質	規格	加工處理	備註			
設計	L,Chun-Ting 910903	品名	承認圖			無註記公差	第三		
製圖	L,Chun-Ting 910903							品號	長度±0.2角度
描圖	L,Chun-Ting 910903					圖號	比例		
校對								採購規範	檔案號碼
核準									