

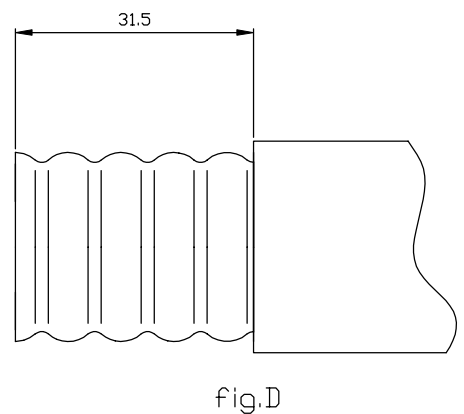
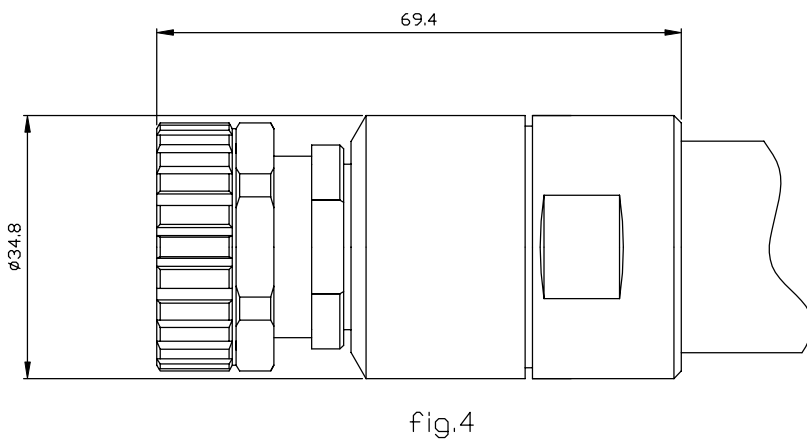
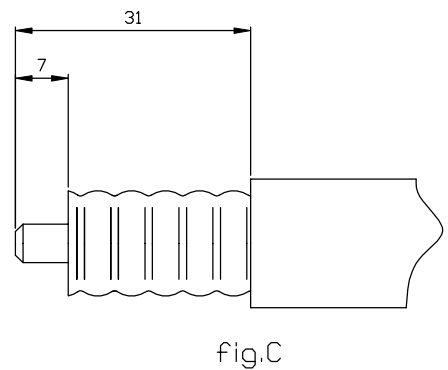
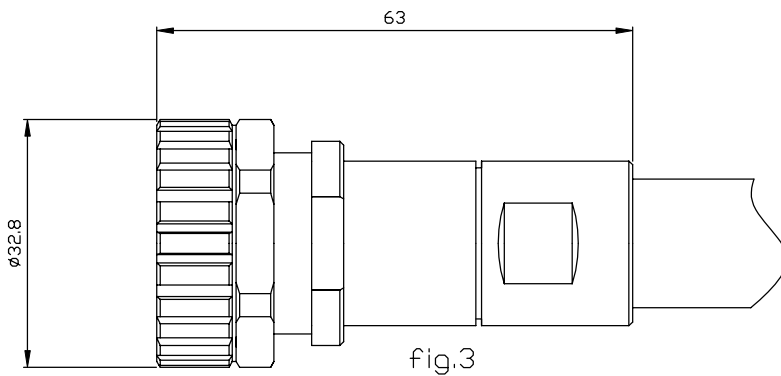
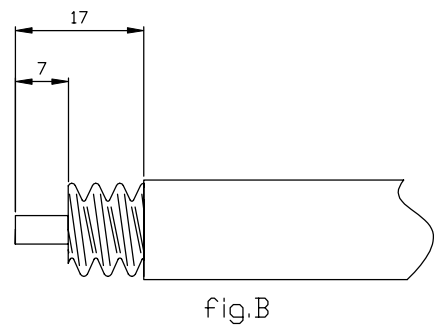
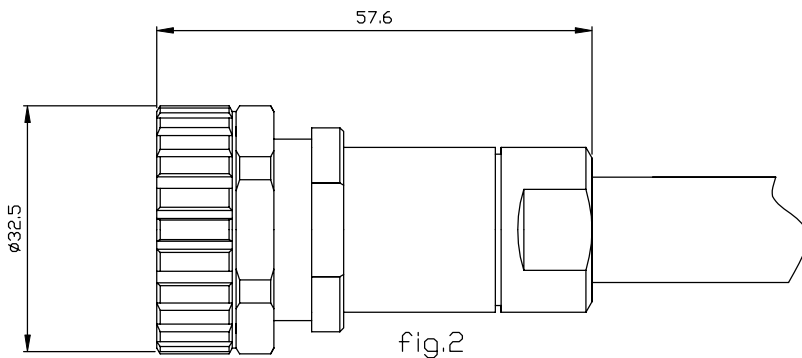
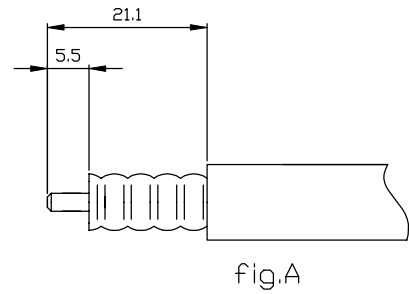
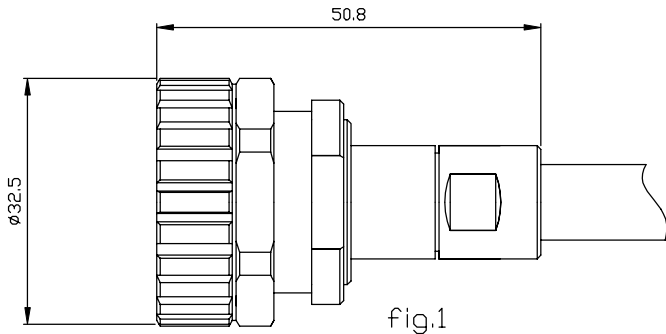
7/16 CONNECTORS

Conectores para cable corrugado

macho recto prensaestopas

Connectors for corrugated cable

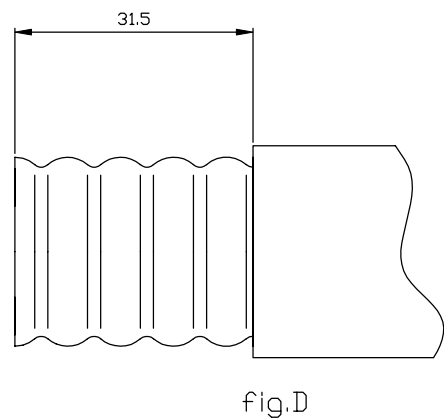
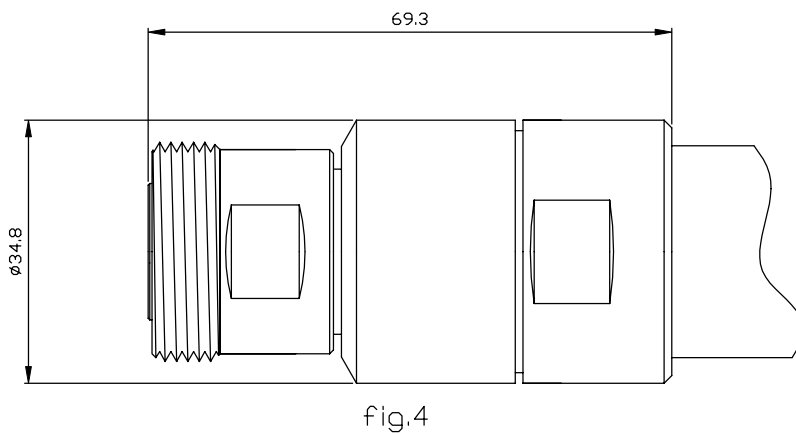
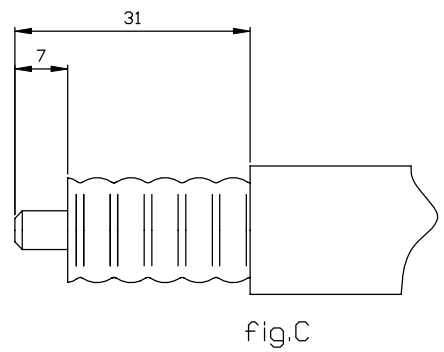
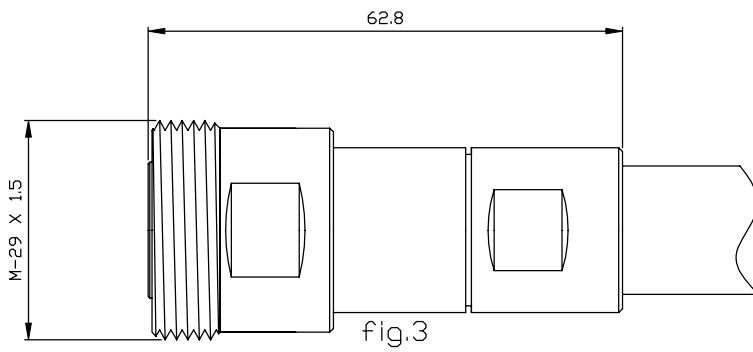
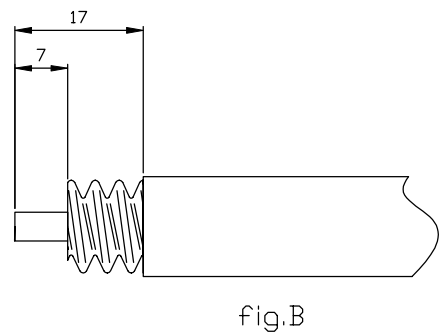
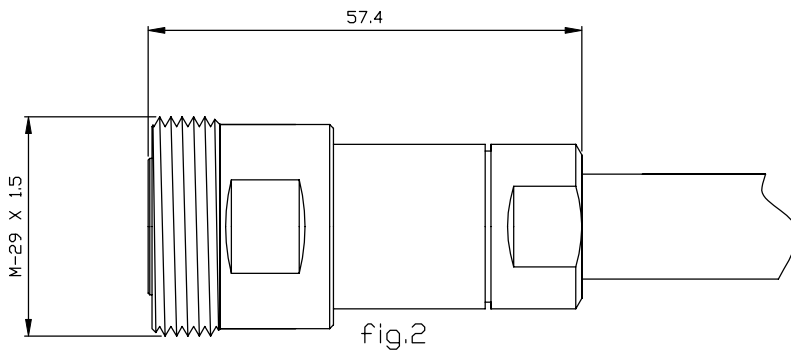
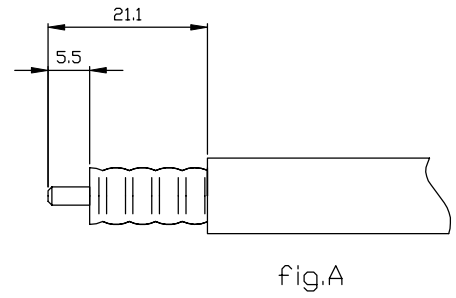
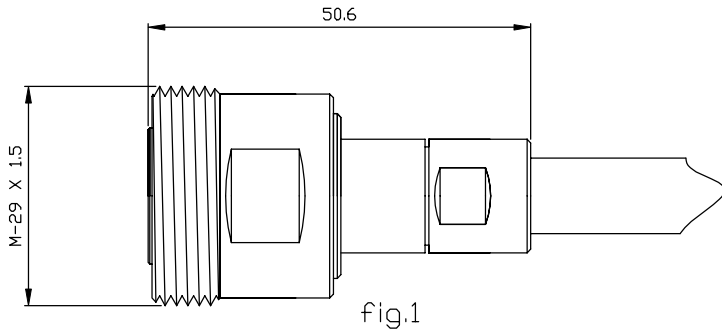
straight clamp type plug



CABLE	INSTRUC.	Referencias (Electrónica Embajadores)	FIG.
CABLE	INSTRUC.		FIG.
CF 1/4" Cu2Y	INS 19	CT21015	1 A
1/2" SUPERFLEX	INS 20	CT21016	2 B
CF 1/2" Cu2Y	INS 19	CT21017	3 C
CF 7/8" Cu2Y	INS 34	CT21019	4 D

hembra recta prensaestopas

straight clamp type jack



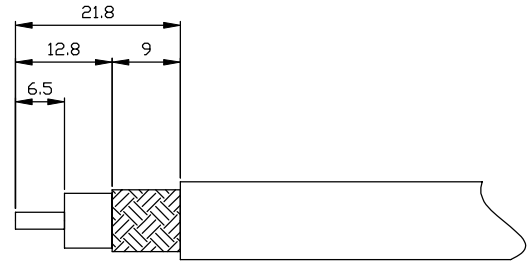
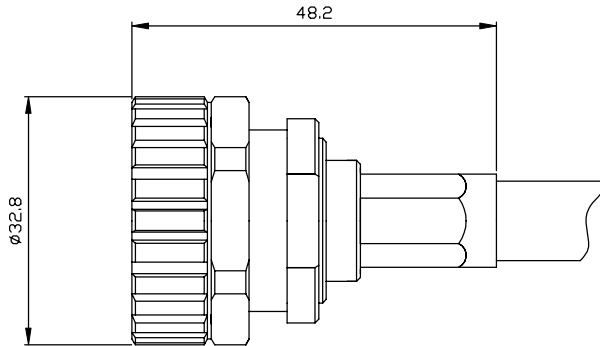
CABLE CABLE	INSTRUC. INSTRUC.	Referencias (Electrónica Embajadores)	FIG. FIG.
CF 1/4" Cu2Y	INS 19	CT21026	1 A
1/2" SUPERFLEX	INS 20	CT21027	2 B
CF 1/2" Cu2Y	INS 19	CT21028	3 C
CF 7/8" Cu2Y	INS 34	CT21029	4 D

Conectores para cable flexible

macho recto crimp

Connectors for flexible cable

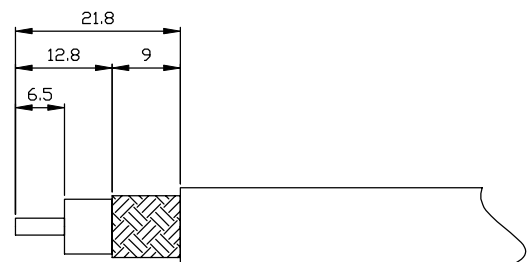
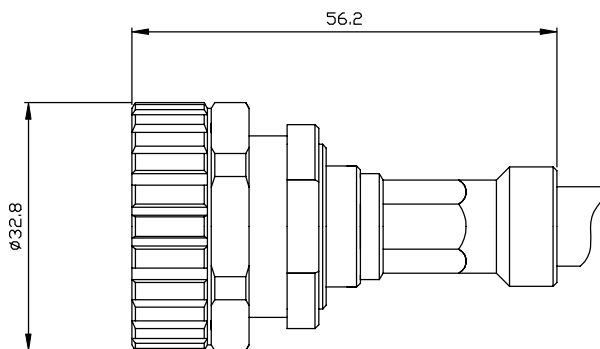
straight crimp type plug



CABLE CABLE	INSTRUC. INSTRUC.	Referencias (Electrónica Embajadores)	CRIMPING TOOL HERRAMIENTA CRIMP
RG-393	INS 26	CT21007	HRM1155
ECO FLEX-10		CT21008	
RG-8		CT21009	
RG-213		CT21010	
LMR-400; RG-165		CT21011	
RG-214		CT21012	
RG-225		CT21013	

macho recto crimp
estanco

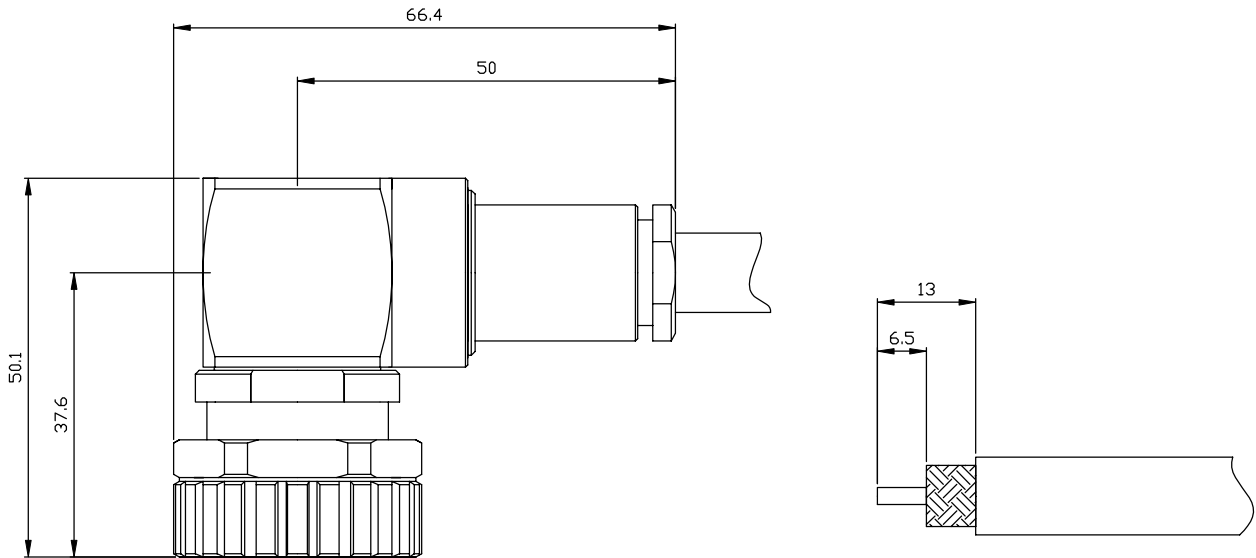
straight crimp type plug
waterproof



CABLE CABLE	INSTRUC. INSTRUC.	Referencias (Electrónica Embajadores)	CRIMPING TOOL HERRAMIENTA CRIMP
RG-213	INS 26		HRM1155
LMR-400; RG-165			
RG-214			
RG-225			

macho 90° prensaestopas

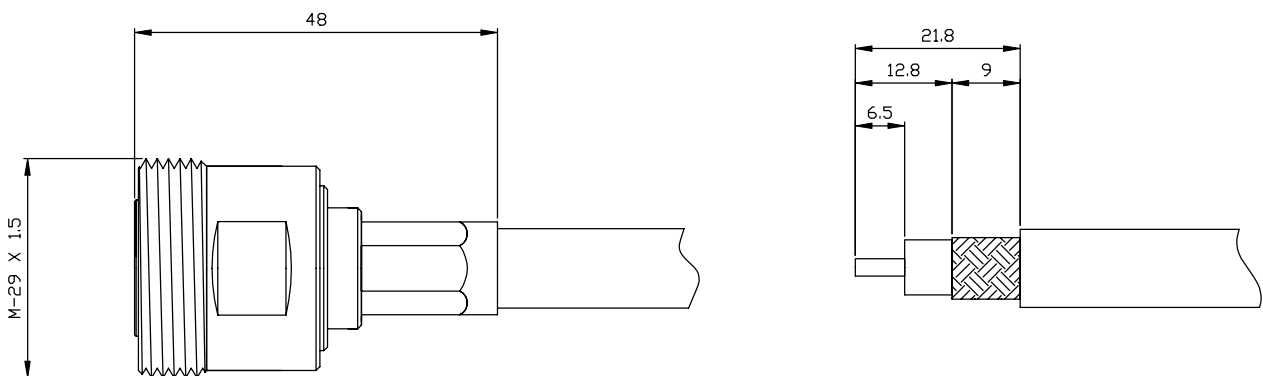
90° clamp type plug



CABLE CABLE	INSTRUC. INSTRUC.	Referencias (Electrónica Embajadores)	
RG-8	INS 27		
RG-213			
LMR-400; RG-165			
RG-214			
RG-225			

hembra recta crimp

straight crimp type jack



CABLE CABLE	INSTRUC. INSTRUC.	Referencias (Electrónica Embajadores)	CRIMPING TOOL HERRAMIENTA CRIMP
RG-393	INS 26		HRM1155
ECO FLEX-10			
RG-8		CT21021	
RG-213		CT21020	
LMR-400; RG-165		CT21022	
RG-214		CT21023	
RG-225		CT21024	

características eléctricas / *electrical characteristics*

impedancia característica / <i>characteristic impedance</i>	50 Ω
margen de frecuencia utilizable (recomendado) <i>useful frequency range (recommended)</i>	0...8 GHz
VSWR (depende de la frecuencia, del cable utilizado para el test y del tipo de conector / <i>it depends on frequency, cable used for testing and kind of connector</i>)	para un conector recto / <i>for a straight connector</i> : < 1.05 (1 GHz) < 1.10 (6 GHz) para un conector a 90° / <i>for a 90° connector</i> : < 1.08 (1 GHz) < 1.17 (6 GHz)
pérdida de inserción / <i>insertion loss</i>	<0.1 dB (6 GHz)
RF-leakage	>125 dB
PIM / <i>IMP</i>	> 155 dBc
resistencia aislante / <i>insulator resistance</i>	> 10 GΩ
resistencia contacto interior / <i>inner contact resistance</i>	< 0.4 mΩ
resistencia contacto exterior / <i>outer contact resistance</i>	< 1.5 mΩ
voltaje de trabajo / <i>working voltage</i>	2700 Vrms
voltaje de pico / <i>peak voltage</i>	4000 Vrms
potencia máxima / <i>maximum power</i>	5 KW (0.1GHz) 1.8 KW (1 GHz) 900 W (4 GHz)

características mecánicas / *mechanical characteristics*

durabilidad / <i>durability</i>	> 500 ciclos conexión / > 500 <i>matings</i>
par aplicable al racord / <i>coupling nut torque</i>	15...25 Nm
material aislante / <i>insulator material</i>	PTFE
material contactos interiores / <i>inner contacts material</i> .	macho / <i>male</i> : CuZn39Pb3 hembra / <i>female</i> : CuBe2
material cuerpos exteriores / <i>outer bodies material</i>	CuZn39Pb3
juntas estanqueidad / <i>gaskets</i>	silicona / <i>silicone</i>
acabados / <i>finish plating</i>	cuerpos exteriores con contacto eléctrico / <i>outer bodies with electrical contact</i> : Ag 5μ cuerpos exteriores sin contacto eléctrico / <i>outer bodies without electrical contact</i> : Ni 5μ contactos interiores / <i>inner contacts</i> : Ag 5μ

características ambientales / *environmental characteristics*

margen de temperatura / <i>temperature range</i>	-65°C....+165°C
categoría climática IEC / <i>IEC climatic category</i>	55/155/21
choque térmico / <i>thermal shock</i>	MIL-STD-202/107-B
resistencia a la humedad / <i>moisture resistance</i>	MIL-STD-202/106-B
resistencia a la corrosión / <i>corrosion resistance</i>	MIL-STD-202/101-B
resistencia a la vibración / <i>vibration resistance</i>	MIL-STD-202/204-B