

EP Series



Gama de contenedores metálicos 19" de excelente resistencia con un mínimo peso del conjunto. Construidos según normas IEC 60 297 (DIN 41494), permiten el alojamiento de bastidores y cajas normalizadas de 84E.

Alturas desde 2U hasta 9U.
 Fabricados totalmente en plancha de acero, espesor 1 mm.
 Acabado pintado, color gris grafito.
 Suministradas con patas en ABS inyectado, frontales abatibles y posteriores fijas.
 Aireación en envoltente inferior y tapa posterior.
 Ergonómicas asas ABS en los laterales para un transporte cómodo y seguro.

La unidad incluye: tapa superior, tapa inferior, dos tapas laterales, una tapa posterior, cuatro patas (las dos frontales abatibles), dos escuadras, asas y tornillería.
 Se suministra desmontada en flat-pack.

Acabados: tapa, base y laterales en pintura epoxy texturizada mate, color en gris grafito texturizado mate.
 Asas en ABS, color negro similar a RAL 9004. Pies en ABS, color gris oscuro similar a RAL 7016.

Opcional:

- otras medidas y acabados.
- mecanizaciones según necesidad del cliente.
- ruedas opcionales.

Gama de contentores metálicos 19" de excelente resistência com um peso mínimo do conjunto. Construídos de acordo com as normas IEC 60 297 (DIN 41494), permitem o alojamento de bastidores e caixas normalizadas de 84E.

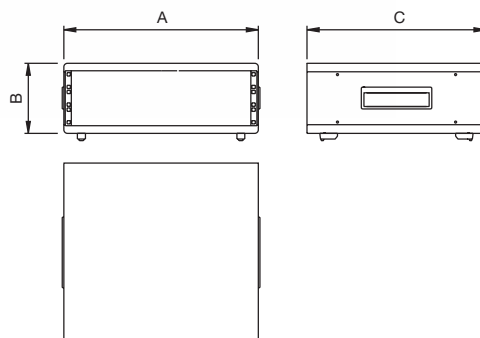
Alturas desde 2U até 9U.
 Fabricados totalmente em placa de aço, espessura de 1 mm.
 Acabamento pintado, cor cinza grafite.
 Fornecidos com pés em ABS injectado, frontais rebativeis e posteriores fixas.
 Arejamento no envoltente inferior e tampa posterior.
 Asas ergonómicas ABS nas laterais para um transporte cómodo e seguro.

A unidade inclui: tampa superior, tampa inferior, duas tampas laterais, uma tampa posterior, quatro pernas (as duas frontais rebativeis), dois esquadros, asas e parafusos.
 É fornecida desmontada em flat-pack.

Acabamentos: tampa, base e laterais em tinta epoxy texturizada mate, cor em cinza grafite texturizada mate.
 Asas em ABS, cor preta similar a RAL 9004. Pés em ABS, cor cinza escura similar a RAL 7016.

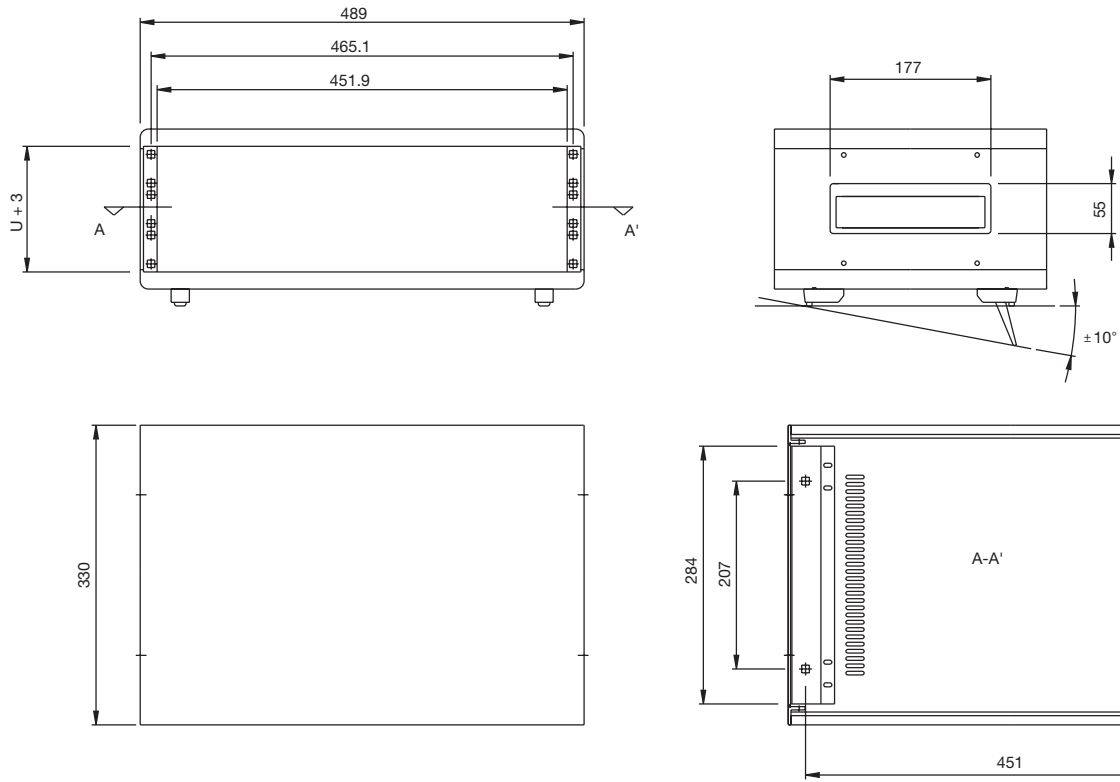
Opcional:

- outras medidas e acabamentos.
- mecanizações conforme a necessidade do cliente.
- rodas opcionais.

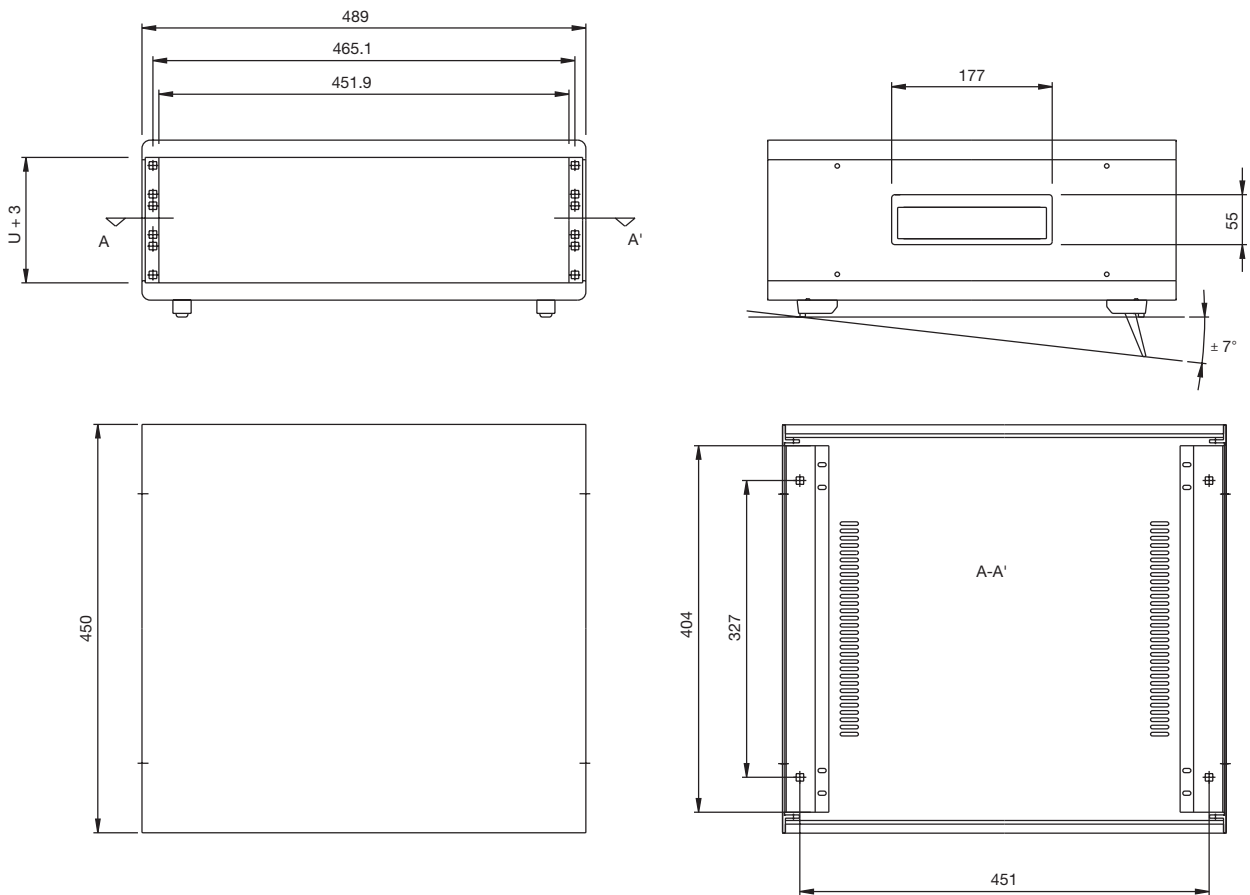


CODE	Descripción Descrição	A	B	C
32060233	Europac 2U F330	489	131.5	330
32060245	Europac 2U F450	489	131.5	450
32060333	Europac 3U F330	489	176	330
32060345	Europac 3U F450	489	176	450
32060633	Europac 6U F330	489	306	330
32060645	Europac 6U 450	489	306	450
32060945	Europac 9U 450	489	443	450

RETEX GyfjYg F330



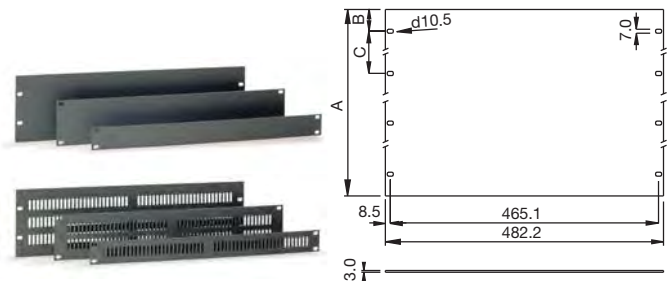
RETEX EP Series F450



Accesorios Acessórios

Panel 19" Painel 19"

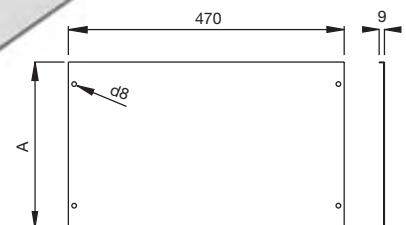
- Fabricado en aluminio de espesor 3 mm. Acabado anodizado plata ó pintado gris grafito. Otras dimensiones bajo pedido.
- Fabricado em alumínio com espessura de 3 mm. Acabamento anodizado prata ou pintado em cinza grafite. Outras dimensões sob encomenda.



CODE	Descripción Descripción	Acabado Acabamento		A	B	C
		Anodizado plata Anodizado prata	Pintado gris grafito Pintado em cinza grafite			
32155001	Panel frontal <i>Painel frontal</i> 19" 1U	*	*	43.6	5.9	
32155002	Panel frontal <i>Painel frontal</i> 19" 2U	*	*	88.1	5.9	
32155003	Panel frontal <i>Painel frontal</i> 19" 3U	*	*	132.5	37.7	
32155004	Panel frontal <i>Painel frontal</i> 19" 4U	*	*	177.0	37.7	
32155005	Panel frontal <i>Painel frontal</i> 19" 5U	*	*	221.5	37.7	
32155006	Panel frontal <i>Painel frontal</i> 19" 6U	*	*	265.9	37.7	
32155009	Panel frontal <i>Painel frontal</i> 19" 9U	*	*	399.2	37.7	101.6
32155021	Panel frontal ventilado <i>Painel frontal ventilado</i> 19" 1U	*	*	43.6	5.9	
32155022	Panel frontal ventilado <i>Painel frontal ventilado</i> 19" 2U	*	*	88.1	5.9	
32155023	Panel frontal ventilado <i>Painel frontal ventilado</i> 19" 3U	*	*	132.5	37.7	
32155024	Panel frontal ventilado <i>Painel frontal ventilado</i> 19" 4U	*	*	177.0	37.7	
32155025	Panel frontal ventilado <i>Painel frontal ventilado</i> 19" 5U	*	*	221.5	37.7	
32155026	Panel frontal ventilado <i>Painel frontal ventilado</i> 19" 6U	*	*	265.9	37.7	
32155029	Panel frontal ventilado <i>Painel frontal ventilado</i> 19" 9U	*	*	399.2	37.7	101.6
32155101	Panel frontal <i>Painel frontal</i> 19" 1U	*	*	43.6	5.9	
32155102	Panel frontal <i>Painel frontal</i> 19" 2U	*	*	88.1	5.9	
32155103	Panel frontal <i>Painel frontal</i> 19" 3U	*	*	132.5	37.7	
32155104	Panel frontal <i>Painel frontal</i> 19" 4U	*	*	177.0	37.7	
32155105	Panel frontal <i>Painel frontal</i> 19" 5U	*	*	221.5	37.7	
32155106	Panel frontal <i>Painel frontal</i> 19" 6U	*	*	265.9	37.7	
32155109	Panel frontal <i>Painel frontal</i> 19" 9U	*	*	399.2	37.7	101.6
32155111	Panel frontal ventilado <i>Painel frontal ventilado</i> 19" 1U	*	*	43.6	5.9	
32155112	Panel frontal ventilado <i>Painel frontal ventilado</i> 19" 2U	*	*	88.1	5.9	
32155113	Panel frontal ventilado <i>Painel frontal ventilado</i> 19" 3U	*	*	132.5	37.7	
32155114	Panel frontal ventilado <i>Painel frontal ventilado</i> 19" 4U	*	*	177.0	37.7	
32155115	Panel frontal ventilado <i>Painel frontal ventilado</i> 19" 5U	*	*	221.5	37.7	
32155116	Panel frontal ventilado <i>Painel frontal ventilado</i> 19" 6U	*	*	265.9	37.7	
32155109	Panel frontal ventilado <i>Painel frontal ventilado</i> 19" 9U	*	*	399.2	37.7	101.6

Chasis Chassis

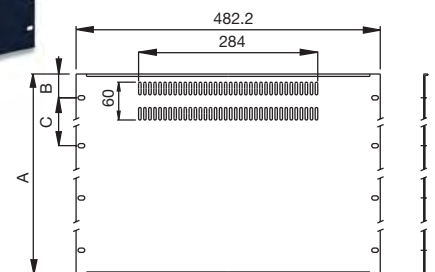
- Fácil montaje a la caja con cuatro puntos de anclaje al rack mediante tornillos M4 (no incluidos).
- Fabricado en acero de espesor 1 mm. Acabado cincado blanco.
- Carga máxima estática recomendada 5 Kg.
- Unidad de embalaje: 1 chasis.
- Fácil montagem à caixa com quatro pontos de fixação ao rack, através de parafusos M4 (não incluídos).
- Fabricado em aço com espessura de 1 mm. Acabamento zincado branco.
- Carga máxima estática recomendada: 5 kg.
- Unidade de embalagem: 1 chasis.



CODE	Descripción Descripción	A
32060033	Chasis fondo <i>Chassis fundo</i> 330	282
32060045	Chasis fondo <i>Chassis fundo</i> 450	402

Tapa posterior Tampa posterior

- Ranuras de ventilación estándar. Fabricada en plancha de acero de 1 mm. Pintada epoxy gris grafito.
- Ranuras de ventilação standard. Fabricada em placa de aço de 1 mm. Pintada em epoxy cinza grafite.



CODE	Descripción Descripción
32155052	Tapa posterior <i>Tampa posterior</i> 19" 2U
32155053	Tapa posterior <i>Tampa posterior</i> 19" 3U
32155054	Tapa posterior <i>Tampa posterior</i> 19" 4U
32155055	Tapa posterior <i>Tampa posterior</i> 19" 5U
32155056	Tapa posterior <i>Tampa posterior</i> 19" 6U
32155059	Tapa posterior <i>Tampa posterior</i> 19" 9U

Conjunto de fijación Conjunto de fixação

- Tornillo de fijación M6x12 mm., cabeza tipo Philips combinada, cincado, con arandela de PA y tuerca enjaulada M6 de acero cincado.
- Unidad de embalaje: 20 conjuntos.
- Parafuso de fixação M6x12 mm., cabeça tipo Philips combinada, zincado, com anilha de PA e porca de travamento M6 de aço zincado.
- Unidade de embalagem: 20 conjuntos.



CODE 30100114