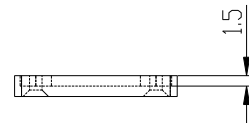
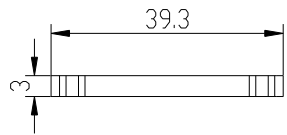
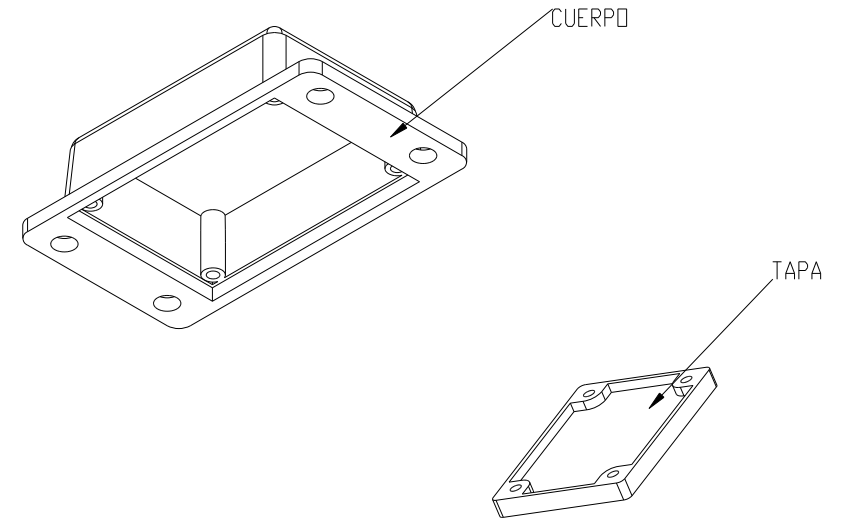
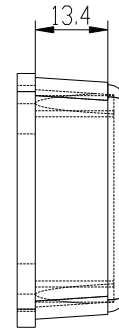
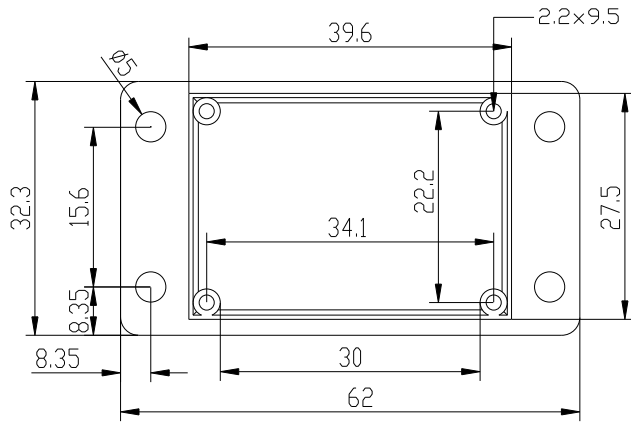
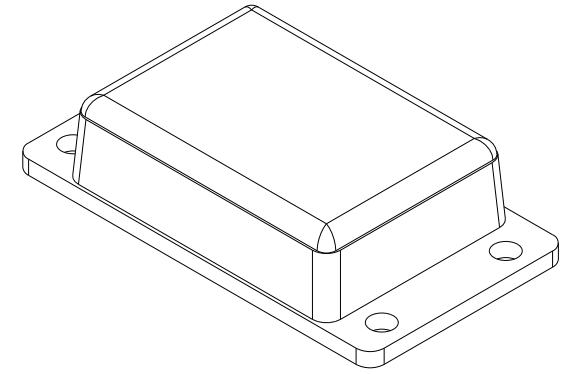
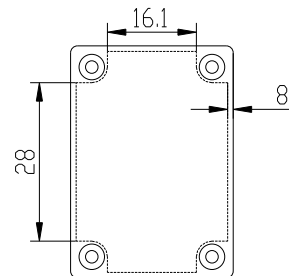
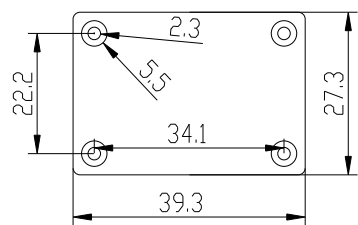


CUERPO



TAPA



Referencia Electrónica Embajadores: CJPP94xB

		Proprietary and confidential of Supertronic		
Plano		Formato DIN A4		
Dibujado	D.R.	Fecha 2007	Peso (gr) 10.7	Dimensiones 62x32x20
Revisado	J.R.	Fecha 2008	Escala 1/1	Material ABS
Código		Dimensions are in millimeters Tolerance ±0.2mm		
Referencia cliente		Modelo PP94B		