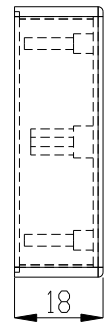
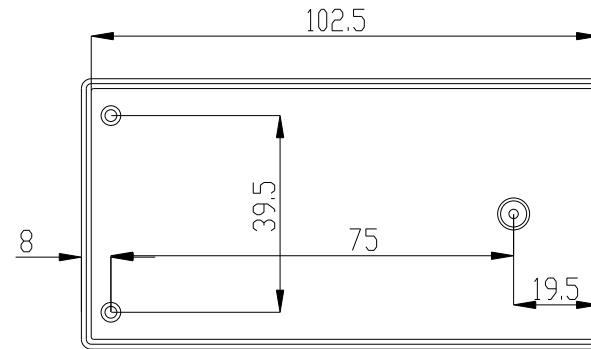
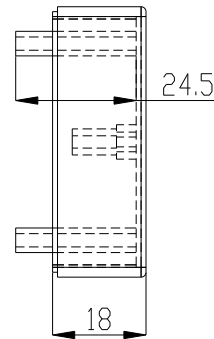
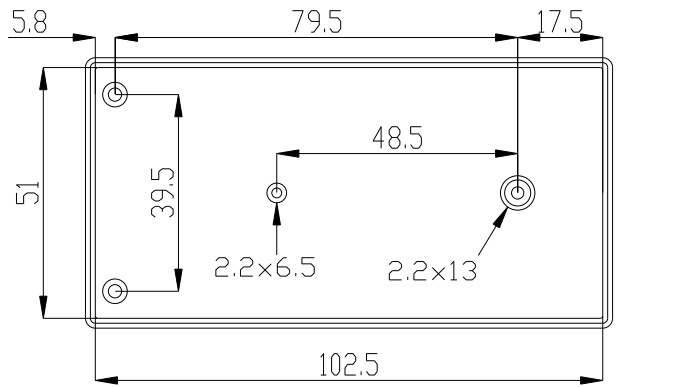




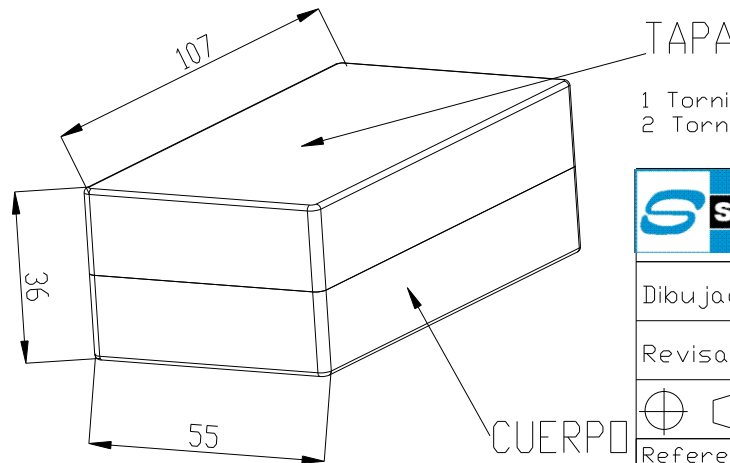
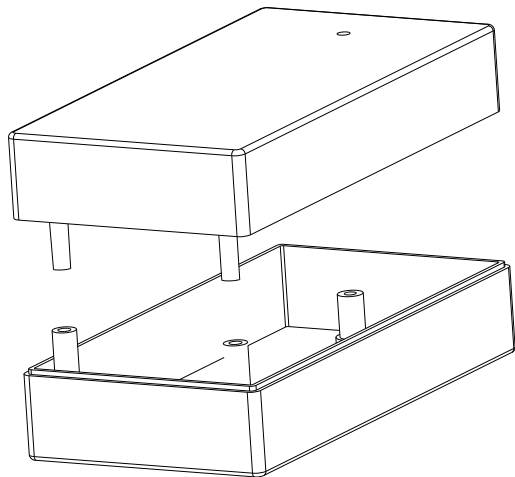
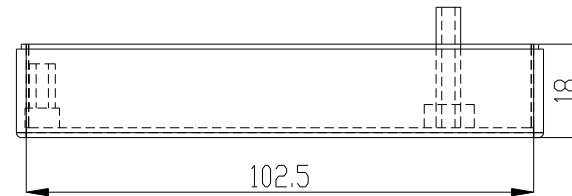
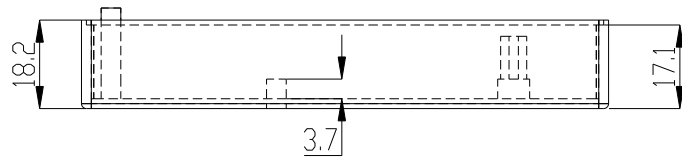
TAPA



CUERPO



TAPA



Referencia Electrónica Embajadores: CJPP21x

1 Tornillos 2.2x6.5 DIN 7982
2 Tornillos 2.2x13 DIN 7981

1 Screws 2.2x6.5 DIN 7982
2 Screws 2.2x13 DIN 7981

		Proprietary and confidential of Supertronic		
Plano		Formato DIN A4		
Dibujado	D.R.	Fecha 2007	Peso (gr) 48	Dimensiones 107x55x36
Revisado	J.R.	Fecha 2008	Escala 1/1	Material ABS
Código		Dimensions are in millimeters Tolerance ±0.2mm		
Referencia cliente		Modelo PP21		