

PP100 (1 botón)  
PP101



*SUPERFICIE EROSIONADA*  
*MATT ERODED SURFACE*

### COMPONGA SU CAJA

PARTES DISPONIBLES Y COLORES:

PORTE 1  
TAPA



PORTE 2  
BOTONES



PORTE 3  
CUERPO



PP102 (1 botón)  
PP103



*SUPERFICIE BRILLANTE*  
*GLOSSY SURFACE*

### COMPOSE YOUR BOX

AVAILABLE PARTS AND COLOURS:

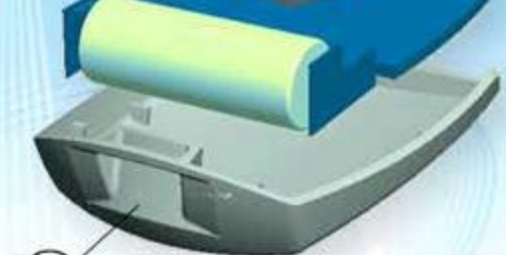
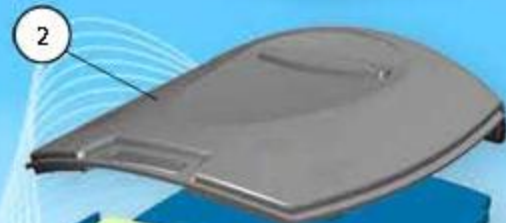
PORTE 1  
COVER



PORTE 2  
BUTTONS



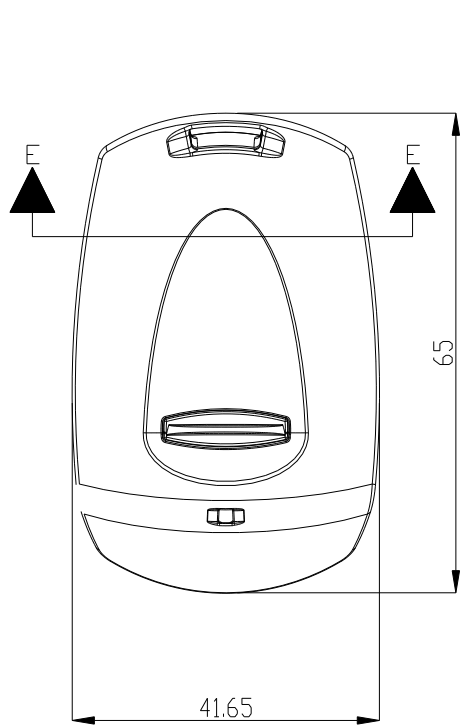
PORTE 3  
BODY



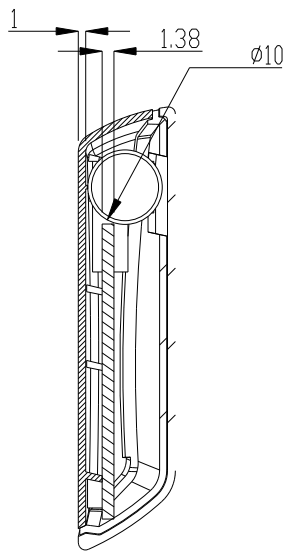
EJEMPLO DE CODIFICACION / EXAMPLE OF CODING :

PP101NON

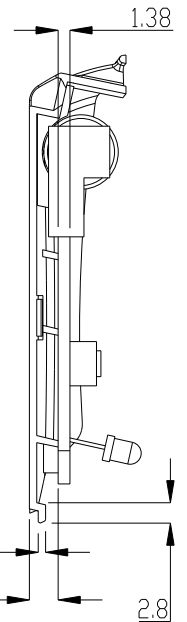
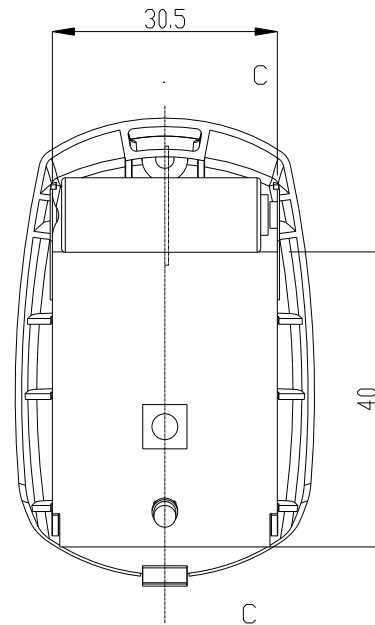




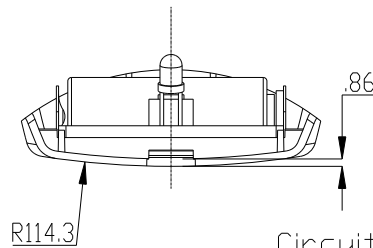
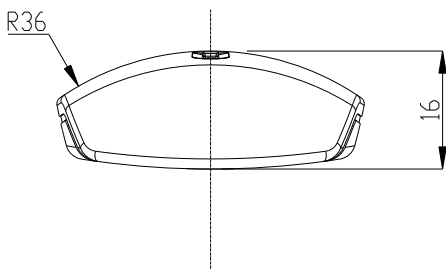
SECCIÓN E-E



SECCIÓN B-B

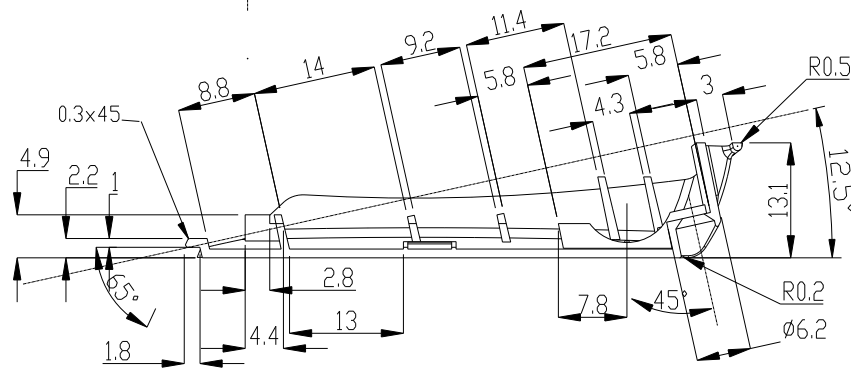


SECCIÓN C-C

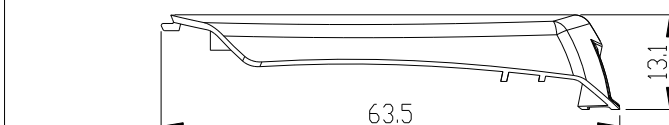
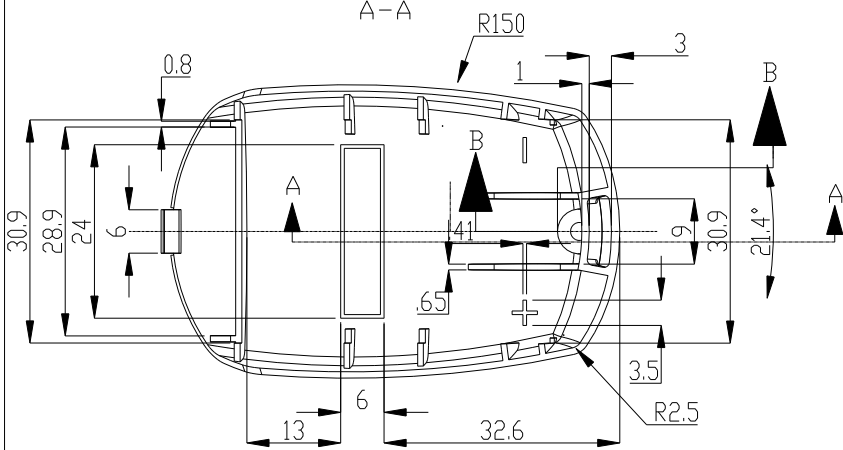
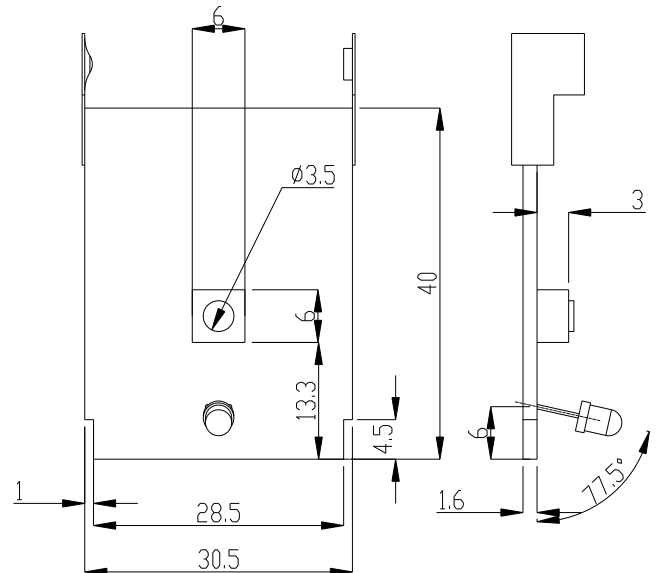


Circuito orientativo para pila de 12V/ terminales incluidos

Suggested circuit for 12V battery (clips included)



SECCIÓN A-A



			Proprietary and confidential of Supertronic
			Plano
Dibujado	D.R.	Fecha 2007	Peso (gr) 12.1
Revisado	J.R.	Fecha 2008	Escala 1/1.5
		Código	Dimensions are in millimeters Tolerance ±0.2mm
Referencia cliente		Modelo	PP100