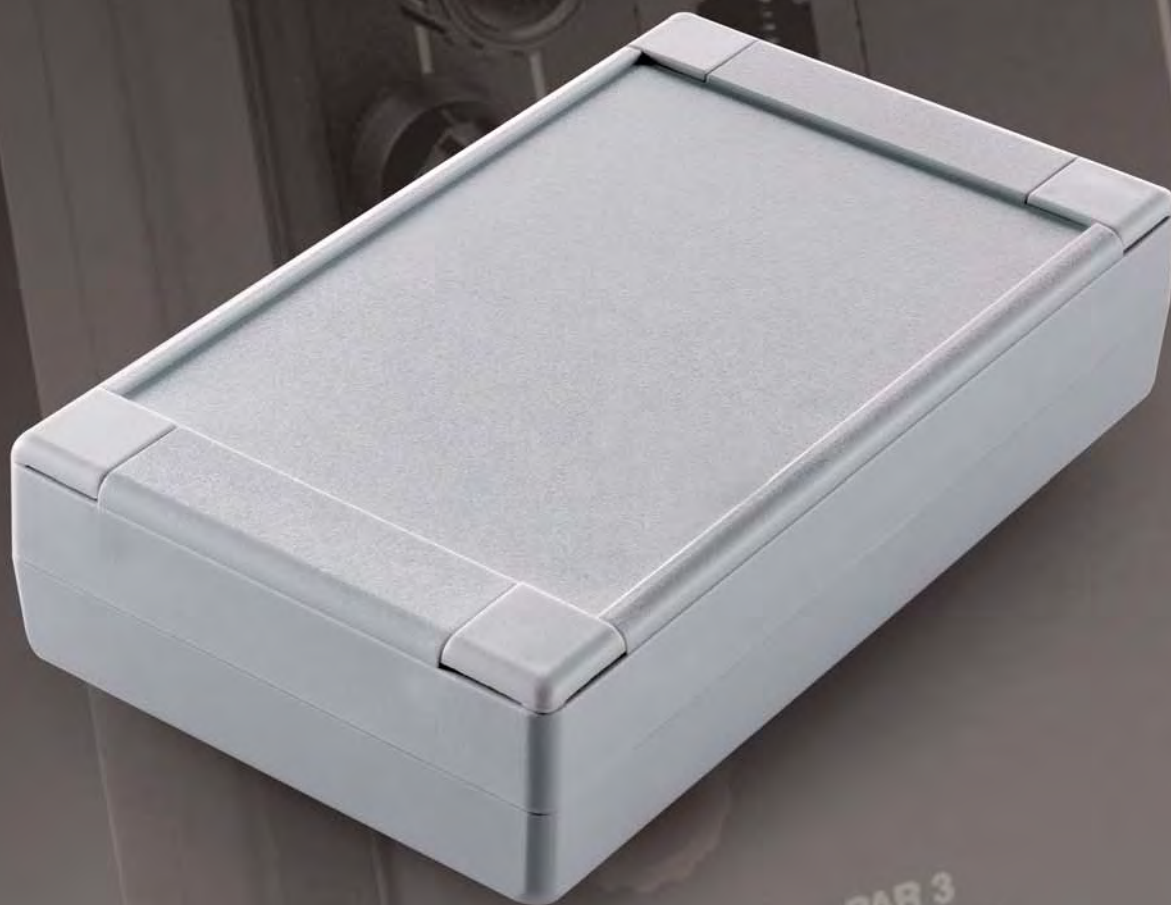


Serie 70



Gama completa de cajas para montajes electrónicos de atractivo diseño y altas prestaciones que permiten aunar los conceptos industrial, electrónico y ofimático.

Fabricadas en ABS de alta calidad, que permite una fácil mecanización y resiste temperaturas de hasta 85°C. Cumplen un grado de protección IP 65 frente a polvo y humedad, mediante el montaje de juntas de EPDM.

Segura y fácil fijación entre tapa y base mediante tornillos, no vistos, e insertos M3. Torretas para montaje circuitos en todas las bases y tapas (excepto tapas de los tamaños -01 y -02).

Doble área de rebaje, tapa y base, que permiten y facilitan la fijación de teclados de membrana. Doble sistema de montaje a pared, mediante pre-mecanizados estándar en la base o fijación exterior mediante escuadras (ABS).

Guías interiores para la fijación vertical de circuitos y torretas en tapa y base para fijación horizontal.

Color estándar: gris claro similar a RAL 7035.

Unidad de embalaje: tapa, base, 4 tornillos y 4 tapones.

Accesorios:

- junta de estanqueidad en caucho EPDM.
- kit fijación a pared multiposición.

Opciones:

- mecanizaciones especiales.
- serigrafía.
- pintado interno para blindaje contra radiofrecuencia EMI / RFI, con pintura de base gráfrica, cobre o níquel dependiendo del nivel de protección requerido.
- ABS autoextinguible, según grado UL 94 V0.
- otros colores.

(Otras opciones consulte a su distribuidor).

Gama completa de caixas para montagens eletrónicas, com design atractivo e altas prestações que permitem conjugar os conceitos: industrial, eletrônico e informático.

Fabricadas em ABS de alta qualidade, o que permite uma fácil mecanização e resiste a temperaturas de até 85°C. Possuem um grau de proteção IP 65 perante o pó e a humidade, através da montagem de juntas de EPDM.

Fixação fácil e segura entre a tampa e a base através de parafusos, encobertos e insertos M3.

Torretas para montagem de circuitos em todas as bases e tampas (excepto tampas dos tamanhos -01 e -02).

Dupla área de entalhe na tampa e base, que permite e facilita a fixação de teclados de membrana. Duplo sistema de montagem na parede, através de pré-mecanizações standards na base ou fixação exterior através de esquadros (ABS).

Guias interiores para a fixação vertical de circuitos e torretas na tampa e base para fixação horizontal.

Cor standard: cinza claro similar a RAL 7035.

Unidade de embalagem: tampa, base, 4 parafusos e 4 tampões.

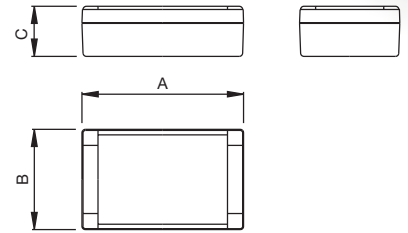
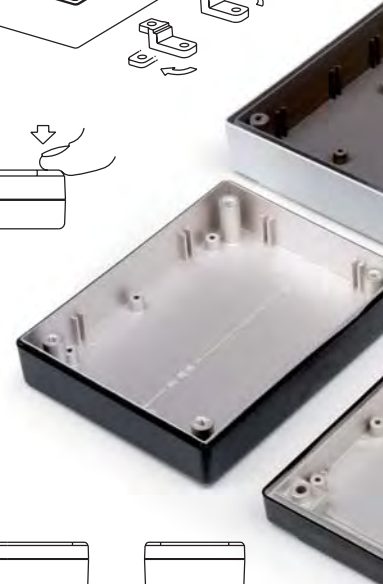
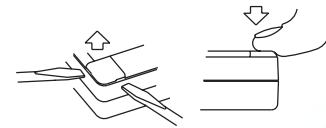
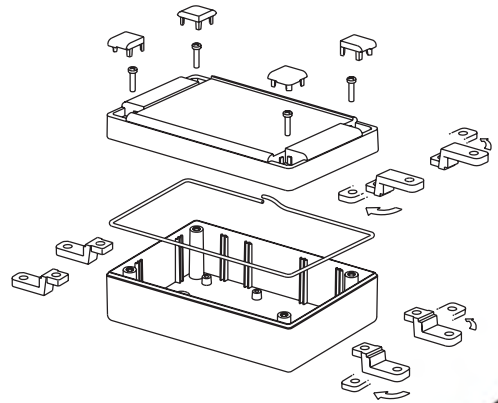
Acessórios:

- junta de estanqueidade em borracha EPDM.
- kit de fixação à parede multi-posição.

Opções:

- mecanizações especiais.
- serigrafia.
- pintura interna para blindagem contra radiofrequência EMI / RFI, com tinta de base gráfrica, cobre o níquel dependendo do nível de proteção necessário.
- ABS autoextinguível, de acordo com o grau UL 94 V0.
- outras cores.

(Outras opções consulte o seu distribuidor).

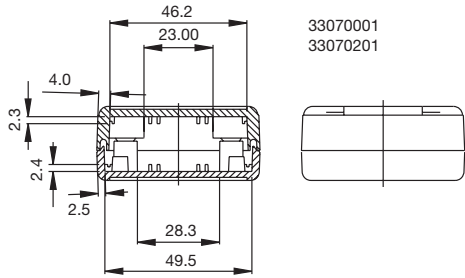


Code	Color Cor		A	B	C
	Gris claro	Cinza claro sim. RAL 7035			
33070001	*		90	55	25
33070201		*	90	55	25
33070002	*		90	55	40
33070202		*	90	55	40
33070004	*		110	85	35
33070204		*	110	85	35
33070007	*		127	75	30
33070207		*	127	75	30
33070008	*		127	75	45
33070208		*	127	75	45
33070011	*		145	90	45
33070211		*	145	90	45
33070014	*		190	120	60
33070214		*	190	120	60
33070016	*		220	145	50
33070216		*	220	145	50
33070017	*		220	145	80
33070217		*	220	145	80

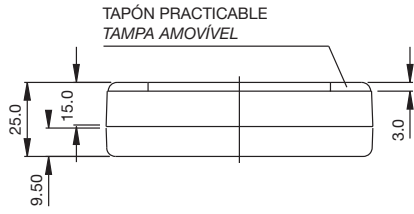
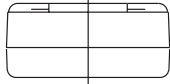
Serie 70

33070001
33070201

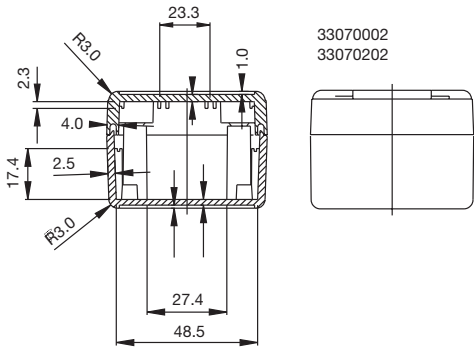
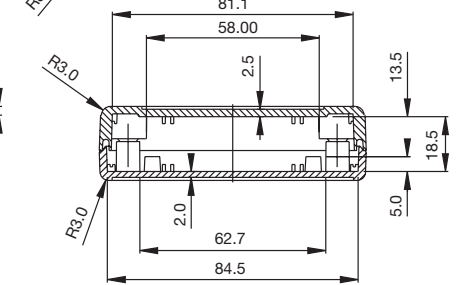
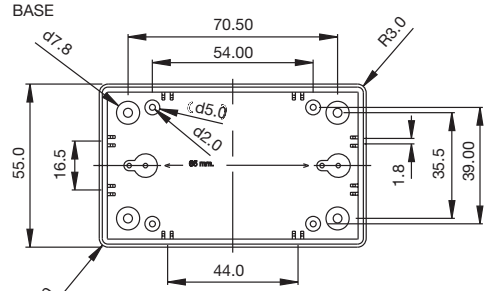
33070002
33070202



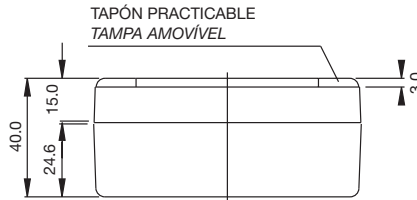
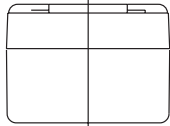
33070001
33070201



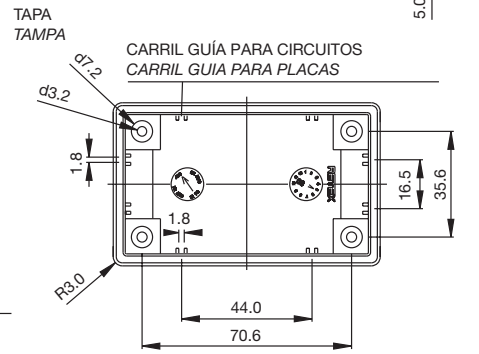
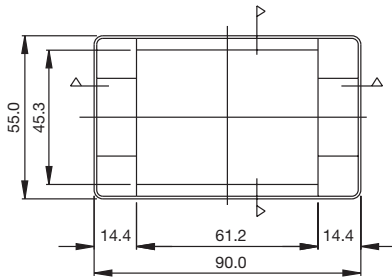
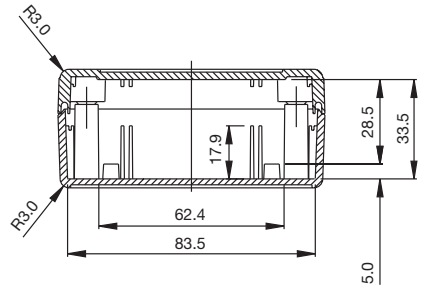
TAPÓN PRACTICABLE
TAMPA AMOVÍVEL



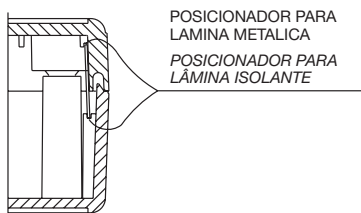
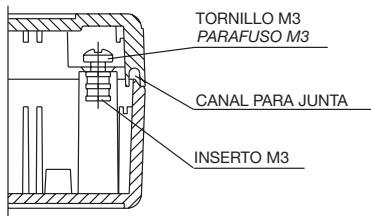
33070002
33070202



TAPÓN PRACTICABLE
TAMPA AMOVÍVEL

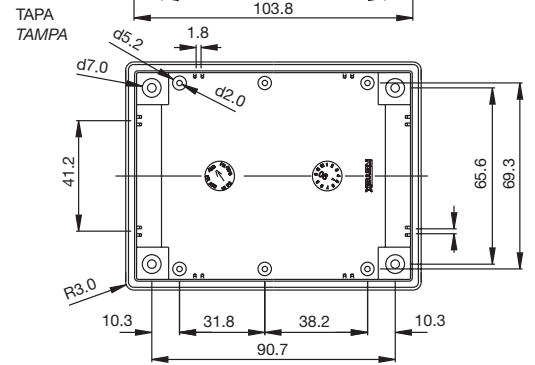
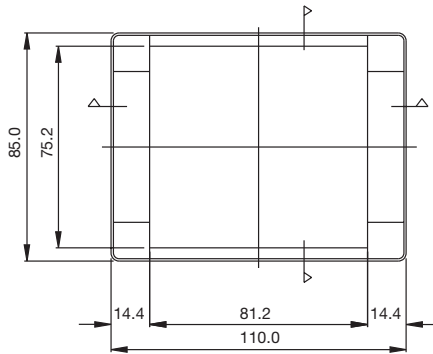
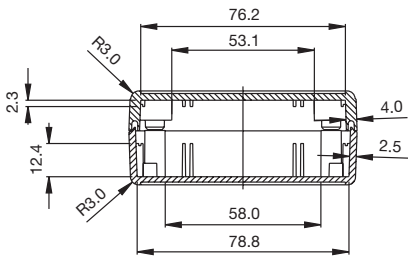
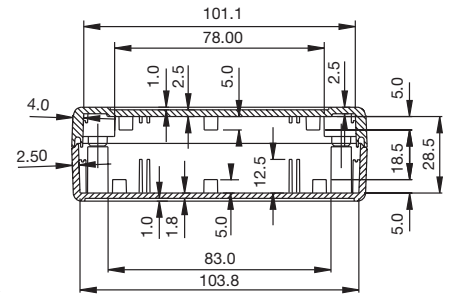
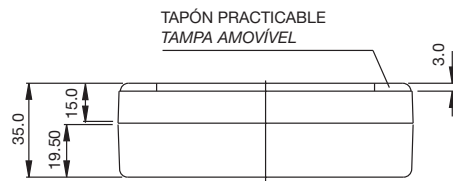
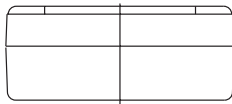
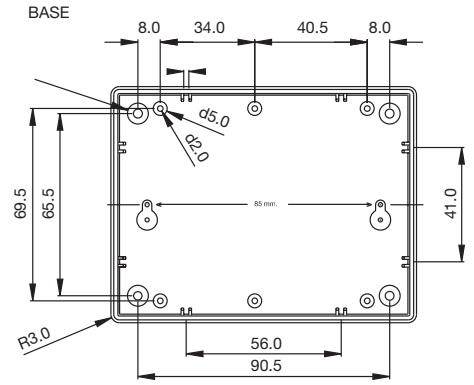
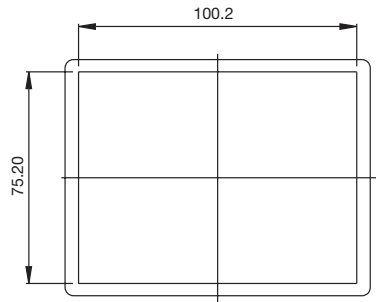


GENERAL PARA Serie 70
GENERAL PARA Série 70



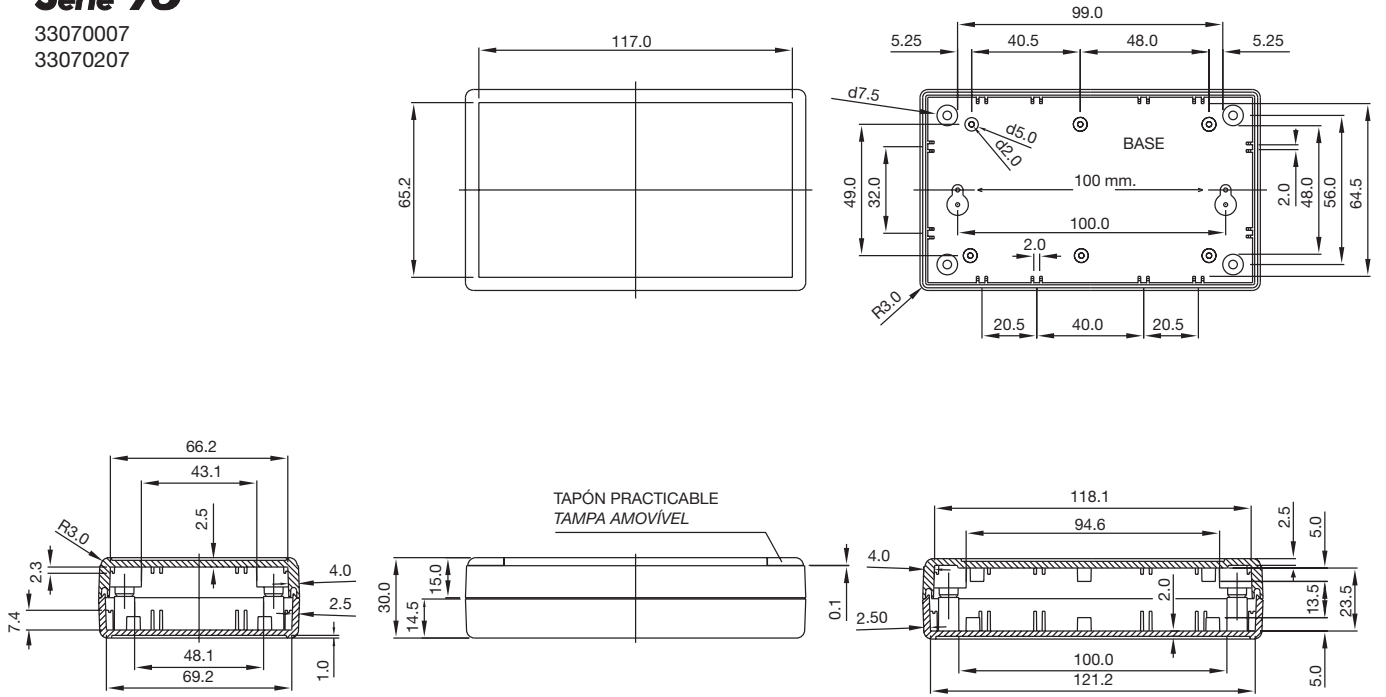
Serie 70

33070004
33070204



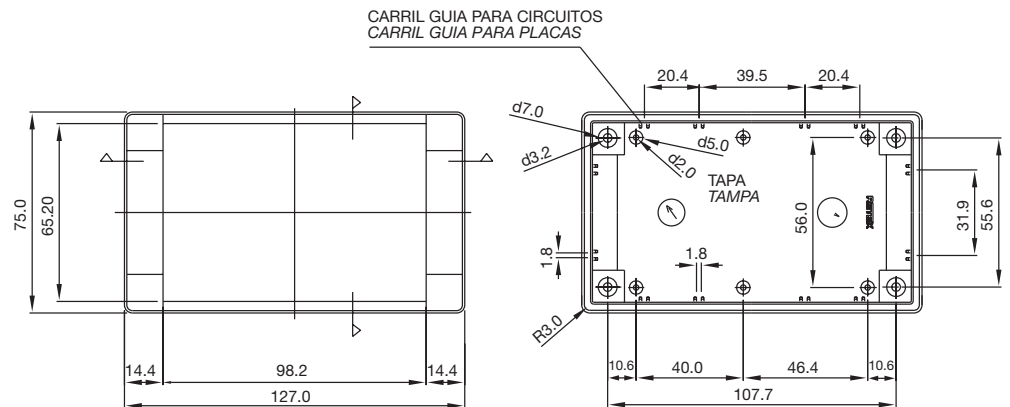
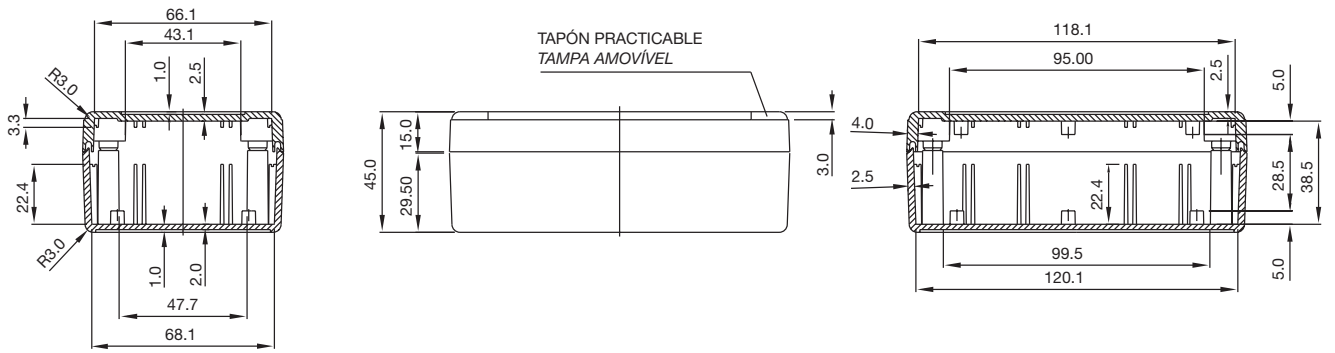
Serie 70

33070007
33070207



Serie 70

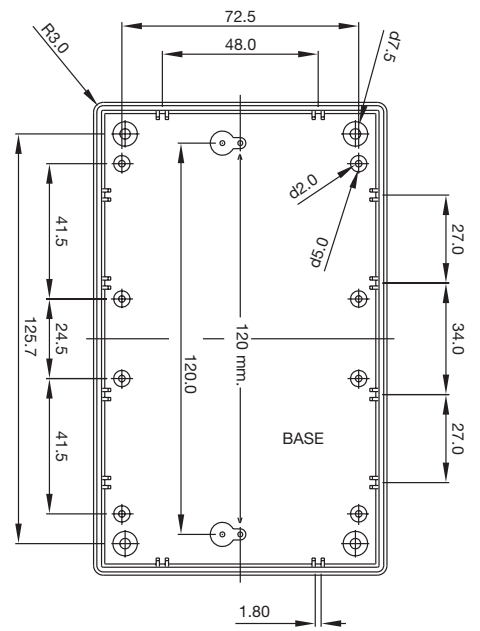
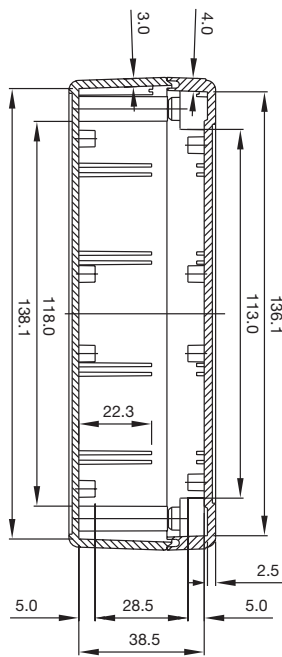
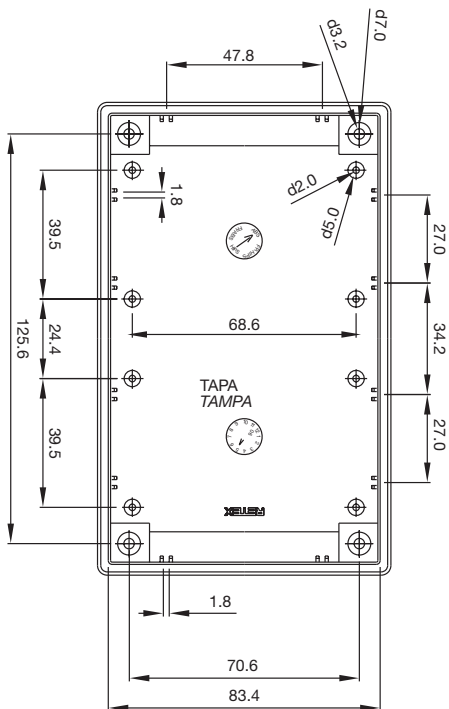
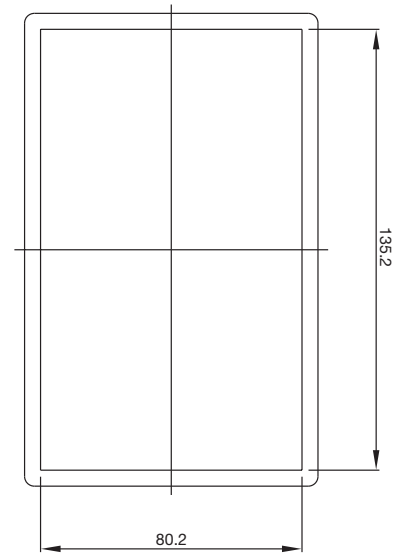
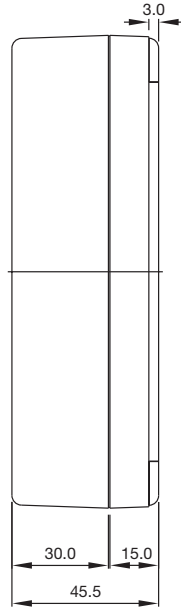
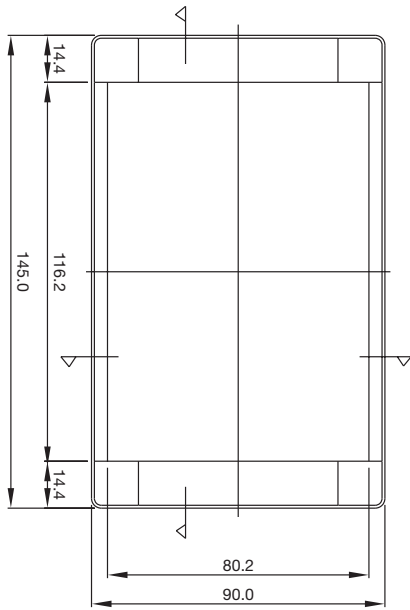
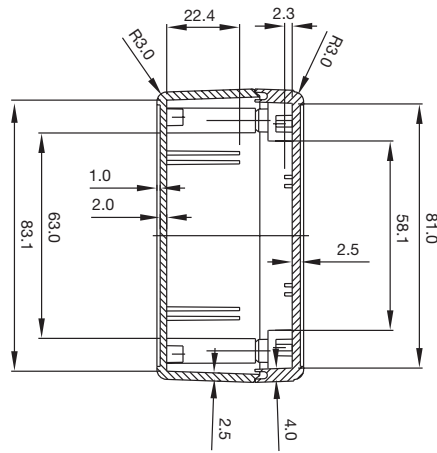
33070008
33070208



Serie 70

33070011
33070211

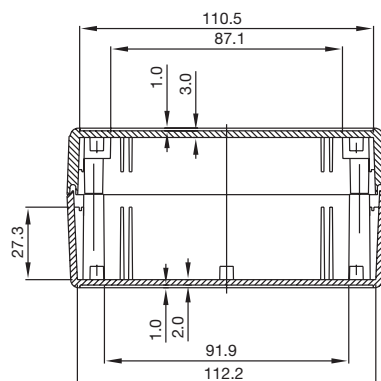
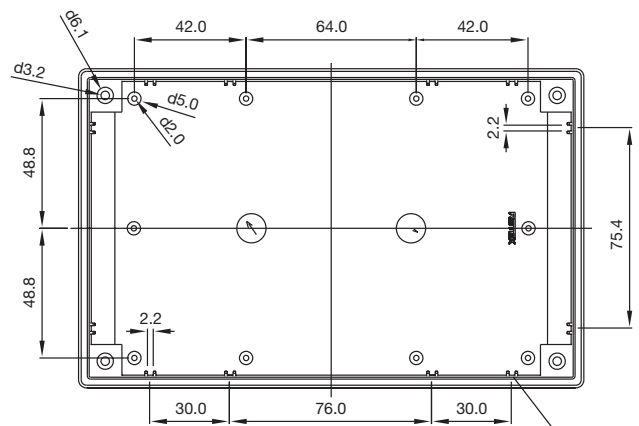
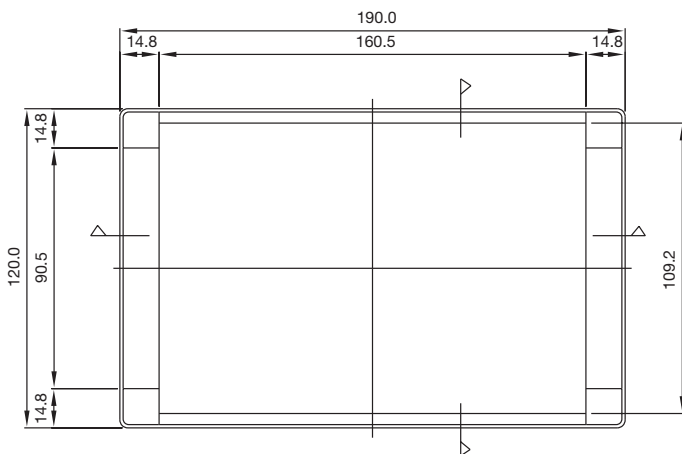
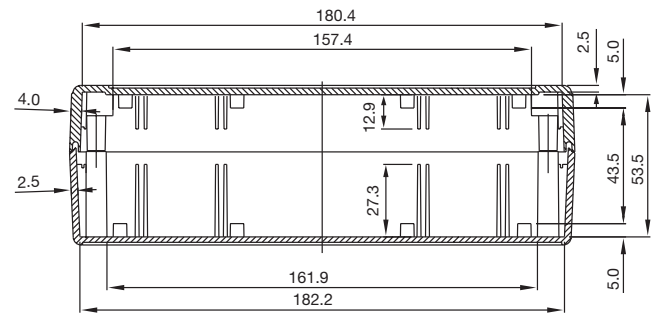
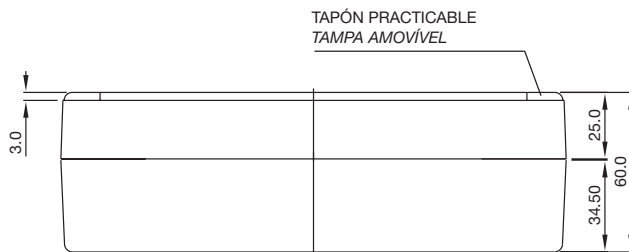
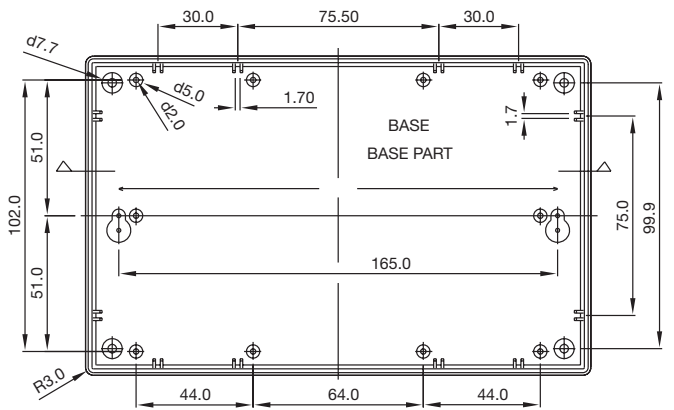
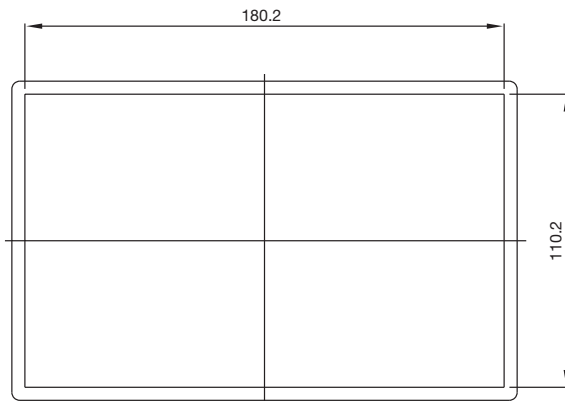
Serie 70



Serie 70

33070014

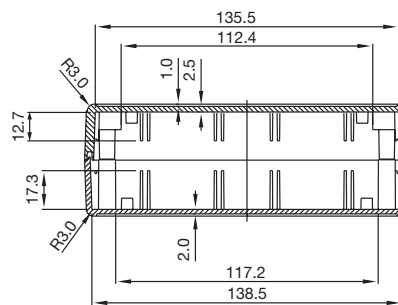
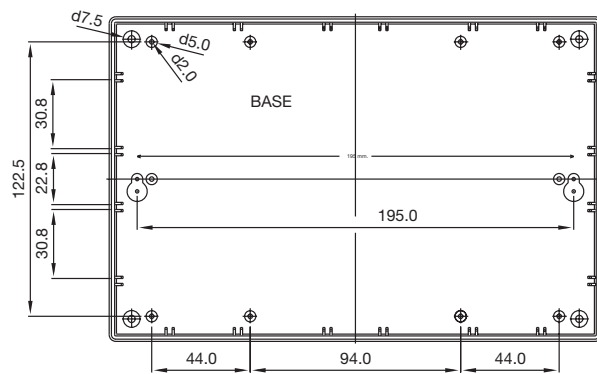
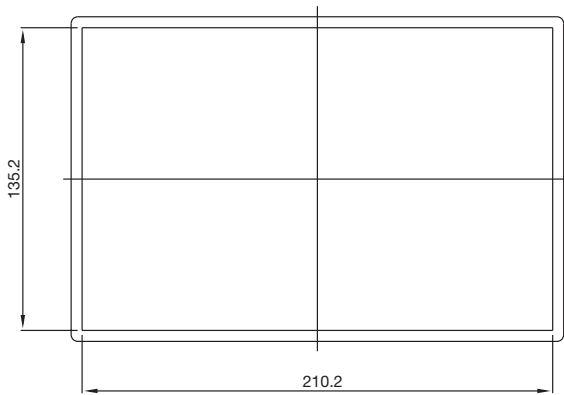
33070214



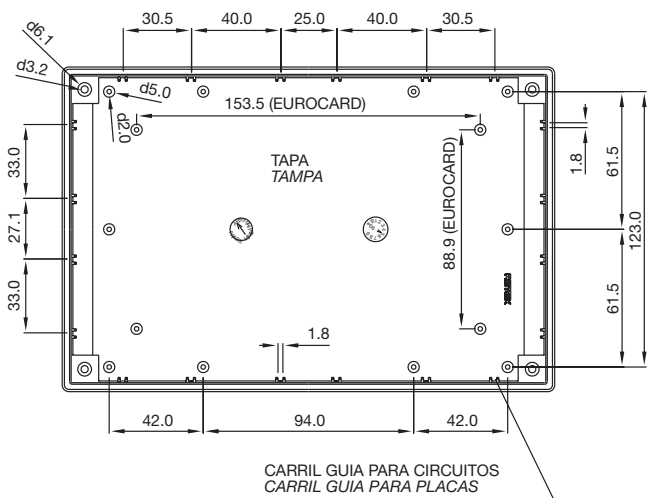
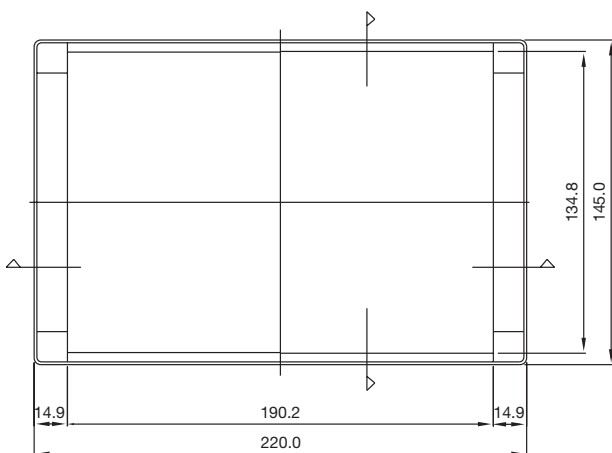
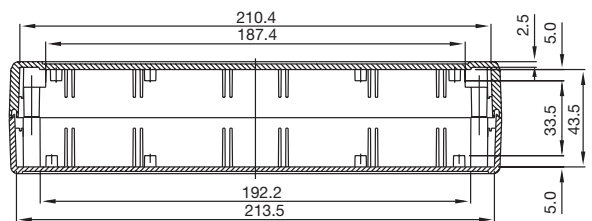
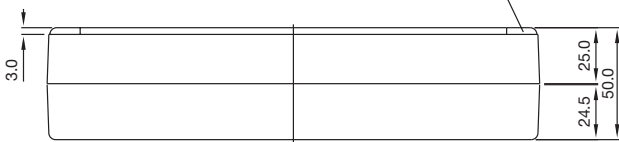
CARRIL GUIA PARA CIRCUITOS
CARRIL GUIA PARA PLACAS

Serie 70

33070016
33070216



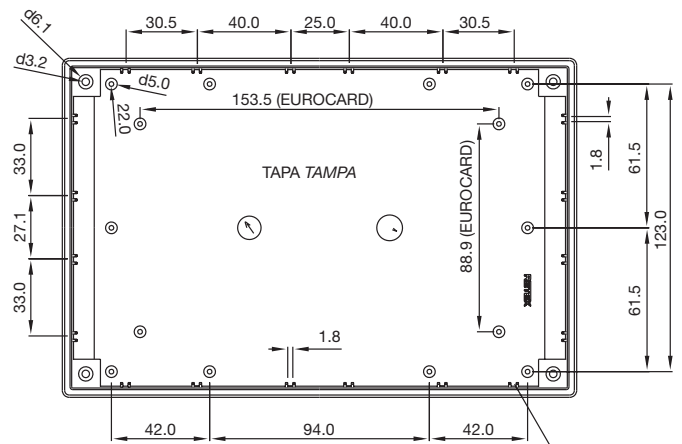
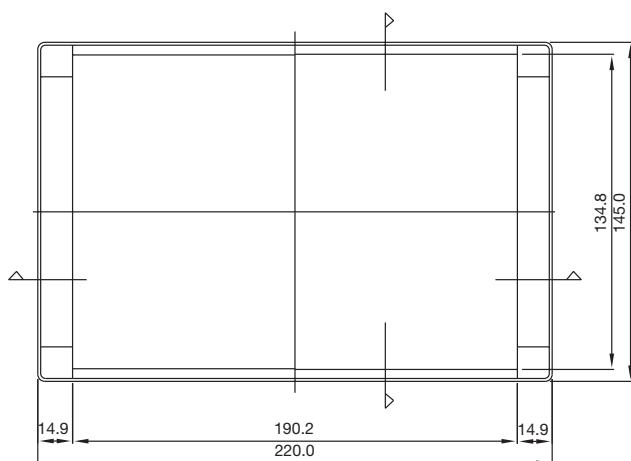
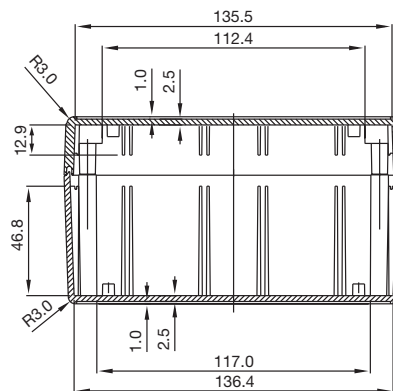
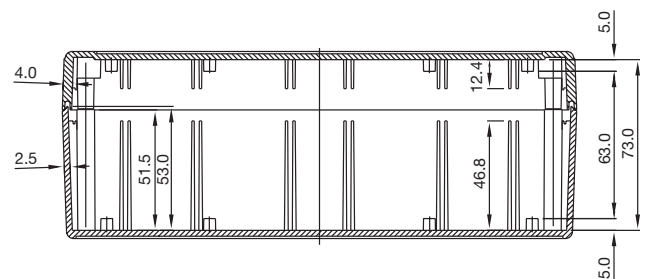
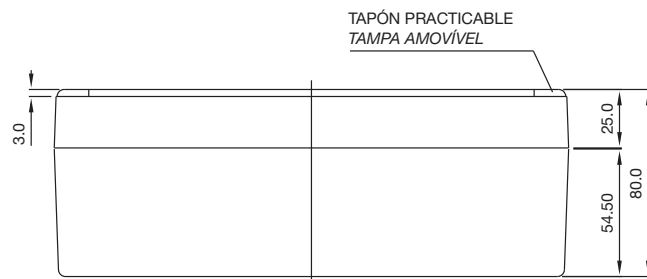
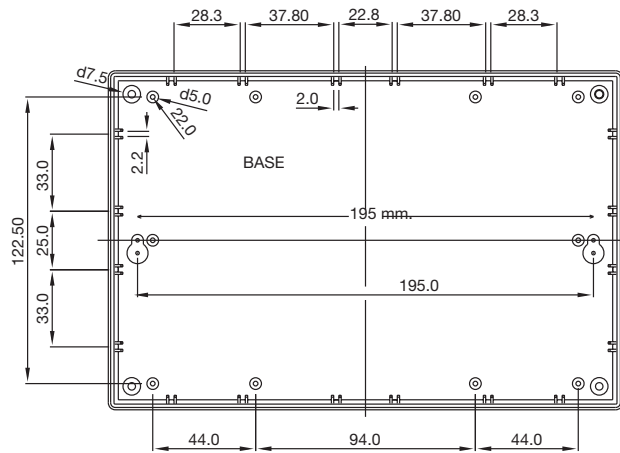
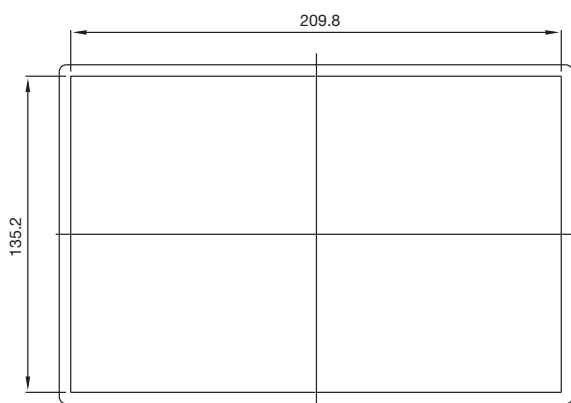
TAPÓN PRACTICABLE
TAMPA AMOVÍVEL



Serie 70

33070017

33070217



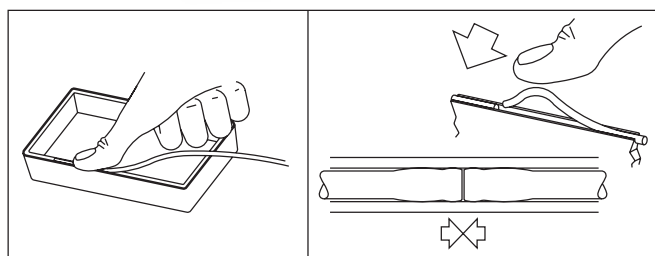
CARRIL GUIA PARA CIRCUITOS
CARRIL GUIA PARA PLACAS

Accesorios Acessórios

Junta Junta

- Fabricada en caucho EPDM. Permite conseguir un elevado grado de protección frente al polvo, humedad y ozono. Nivel de protección IP 65.
- Soporta temperaturas de -20°C a +85°C.
- Fabricada em borracha EPDM. Permite obter um elevado grau de protecção perante o pó, a humidade e ozónio. Nível de protecção IP 65.
- Suporta temperaturas de -20°C até +85°C.

CODE	Por caja	Para caixa
33070041		33070001
		33070002
33070042		33070004
33070043		33070007
		33070008
33070044		33070011
33070045		33070014
33070046		33070016
		33070017



Fijación pared Fixação à parede

- Permite la fijación de los equipos a pared u otras estructuras. Separación entre caja y pared 1.5 mm (montaje en tapa) y 9.5 mm (montaje en base).
- Fabricado en ABS.
- Adaptable a todos los tamaños con tornillo M3 y autorroscante (excepto en 33070001/201 y 33070002/202 sólo M3 en la tapa). (Existen premecanizados en base para fijarla a pared directamente con tornillos).
- Permite a fixação dos equipamentos à parede ou a outras estruturas. Separação entre caixa e parede de 1,5 mm (montagem na tampa) e de 9,5 mm (montagem na base).
- Fabricado em ABS.
- Adaptável a todos os tamanhos cum parafuso M3 autorroscante (excepto em 33070001/201 e 33070002/202 apenas M3 na tampa). (Existem pré-mecanizações na base para fixá-la directamente à parede com parafusos).

CODE	Color	Cor
33070200	Gris claro	Cinza claro RAL 7035
33070300	Negro	Preto Black RAL 9004

