

Serie
30



Completa solución de caja 'hand-held' para usos de mando manual:

- controles remotos por infrarrojo/radio (puertas, máquinas, ordenadores, equipos electrónicos),
- control remoto por cable,
- control remoto con/sin cable con caja instalada fija a pared o a una superficie cualquiera.

Tres diferentes configuraciones y 13 volúmenes de caja para abarcar cualquier necesidad, siempre con un elevado nivel de calidad y sencillez constructiva.

Moderno y discreto diseño, capaz de soportar bien el paso del tiempo, y orientado a la funcionalidad.

Montaje/desmontaje de todas las cajas sin tornillos (posibilidad de cierre combinado en Serie 33 clip/tornillos).

Moderna estética con aristas biseladas y construcción en diferentes materiales.

Ergonomía: medidas y formas generales orientadas a optimizar el uso manual, con ausencia de aristas vivas y grip optimizado.

Materiales empleados según configuración de la caja: tapa y base en ABS, ó cantoneras en material de alto grip.

Solução completa de caixa 'hand-held' para utilizações de comando manual:

- telecomandos por infravermelho/rádio (portas, máquinas, computadores, equipamentos electrónicos),
- telecomando por cabo,
- telecomando com/sem cabo com caixa instalada fixa à parede ou a uma superfície qualquer.

Três diferentes configurações e 13 volumes de caixa para abranger qualquer necessidade, sempre com um elevado nível de qualidade e simplicidade de construção.

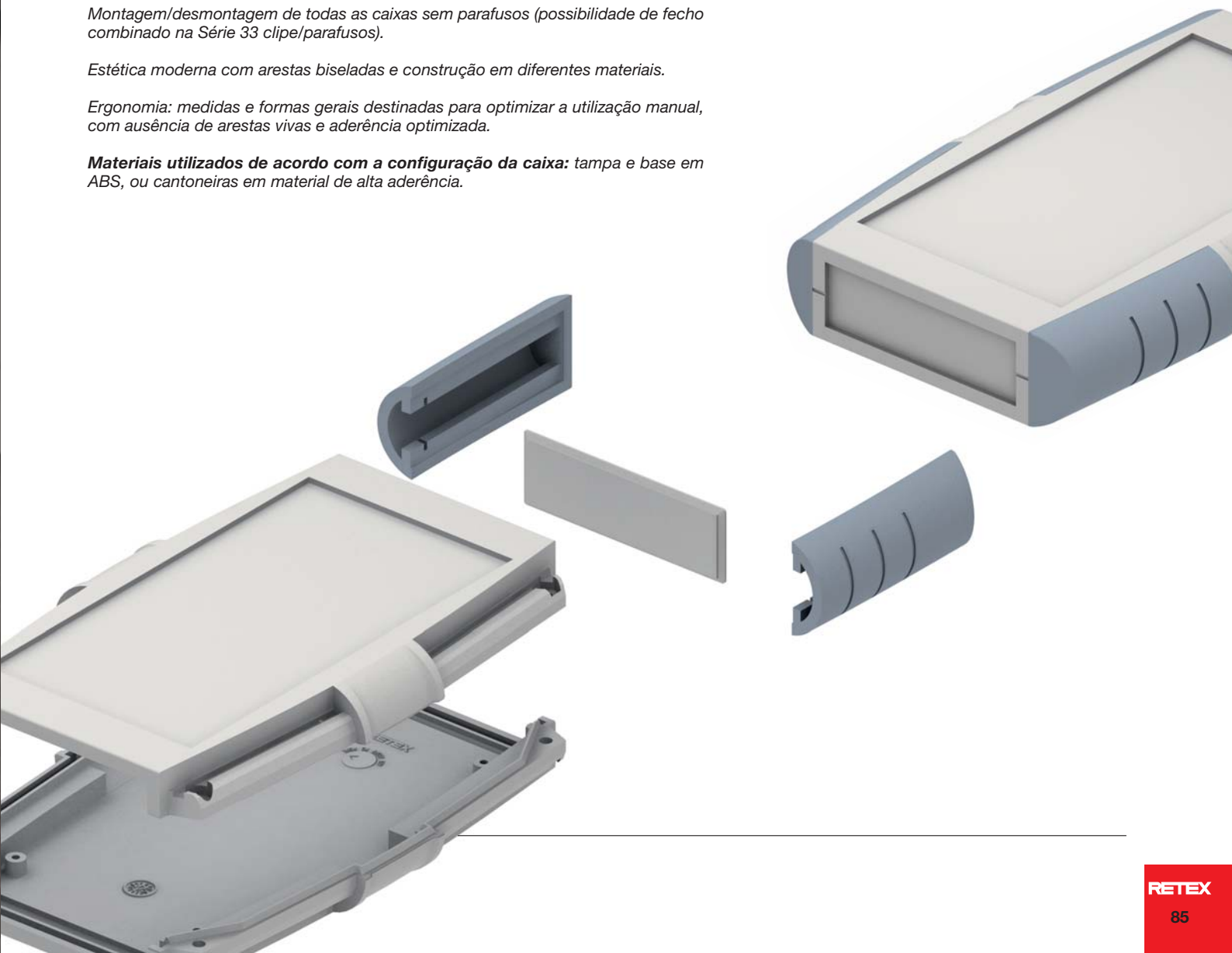
Design moderno e discreto, capaz de suportar bem a passagem do tempo e voltado para a funcionalidade.

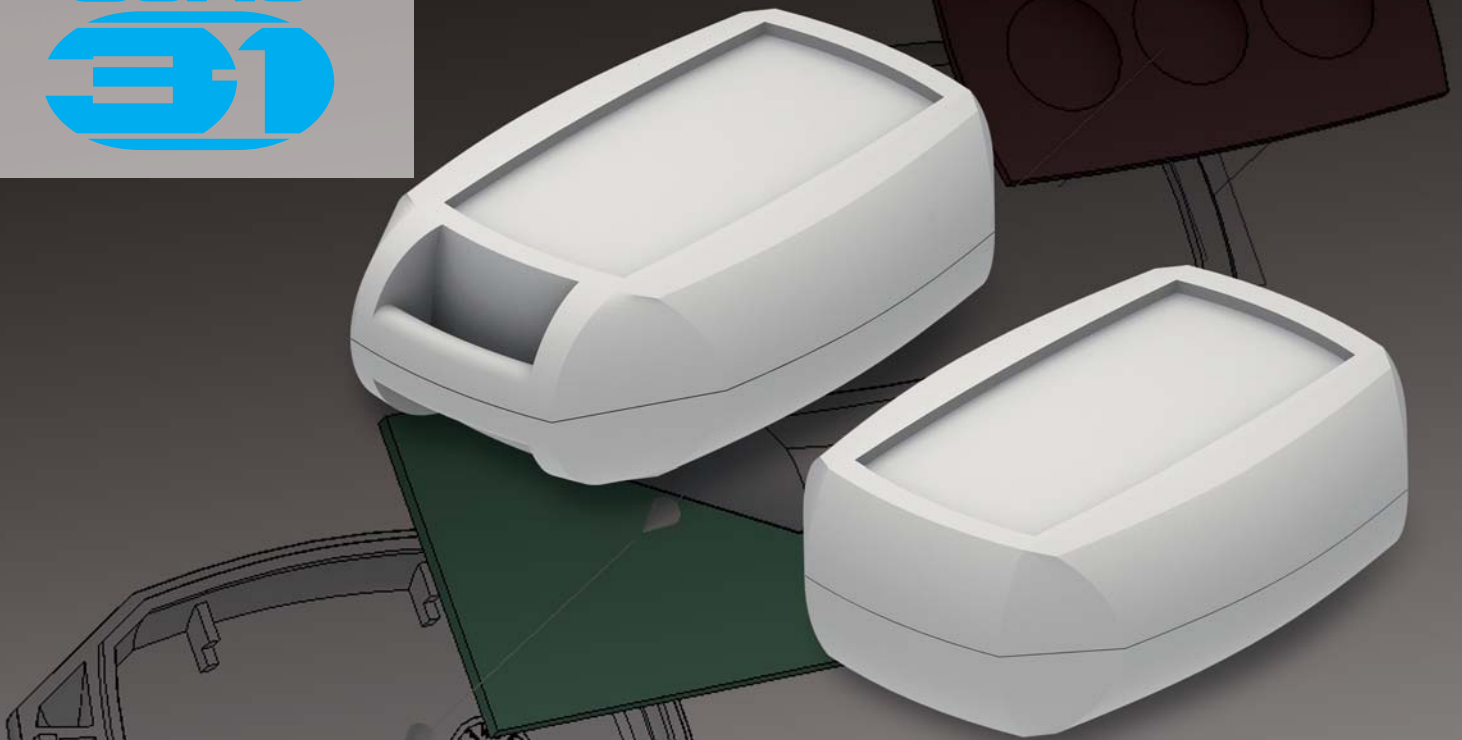
Montagem/desmontagem de todas as caixas sem parafusos (possibilidade de fecho combinado na Série 33 clipe/parafusos).

Estética moderna com arestas biseladas e construção em diferentes materiais.

Ergonomia: medidas e formas gerais destinadas para otimizar a utilização manual, com ausência de arestas vivas e aderência otimizada.

Materiais utilizados de acordo com a configuração da caixa: tampa e base em ABS, ou cantoneiras em material de alta aderência.





Gama de cajas 'hand-held' de pequeña capacidad para usos tipo 'pocket', en los que se requiera una caja pequeña, robusta y con protección hasta IP 65.

Moderno diseño con aristas biseladas y alta funcionalidad. Doble área de rebaje en tapa y base, que permite la fijación de teclados de membrana. Fabricada en inyección de ABS de alta calidad. Fácil montaje de tapa y base por presión. Modelo opcional con asidero para anillo de llavero, en el tamaño menor. Posibilidad de montaje de junta en EPDM, para estanqueidad IP 65. Teclado de membrana estándar para modelo pequeño o grande. Resiste temperaturas de hasta 85°C.

Gama de caixas 'hand-held' de pequena capacidade para utilizações tipo 'pocket', onde seja necessária uma caixa pequena, robusta e com protecção até IP 65.

Design moderno com aristas biseladas e alta funcionalidade. Dupla área de entalhe na tampa e base, que permite a fixação de teclados de membrana. Fabricada em injeção de ABS de alta qualidade. Montagem fácil por pressão da tampa e da base. Modelo opcional com asa para argola de chaveiro, em tamanho menor. Possibilidade de montagem da junta em EPDM, para estanqueidade IP 65. Teclado de membrana standard para modelo pequeno ou grande. Resiste a temperaturas de até 85°C.

Materiales y acabado: tapa y base fabricados en ABS inyectado de alta resistencia, color gris claro similar a RAL 7035 ó negro similar a RAL 9004.

Cada unidad incluye: tapa y base.

Accesorios:

- junta de estanqueidad EPDM,
- teclado de membrana estándar de 3/6 botones.

Opcional:

- mecanizaciones especiales.
- serigrafía.
- pintura interna para blindaje contra radiofrecuencia EMI / RFI, con pintura de base gráfica, cobre o níquel dependiendo del nivel de protección requerido.
- ABS autoextinguible según grado UL 94 VO.
- otros colores.

(Otras opciones consulte a su distribuidor).

Materiais e acabamento: tampa e base fabricados em ABS injectado de alta resistência, cor cinza claro similar a RAL 7035 ou preto similar a RAL 9004.

Cada unidade inclui: tampa e base.

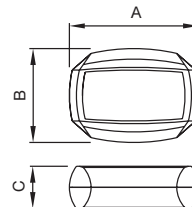
Acessórios:

- junta de estanqueidade EPDM,
- teclado de membrana standard de 3/6 botões.

Opcional:

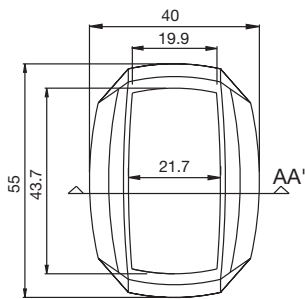
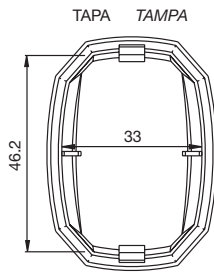
- mecanizações especiais.
- serigrafia.
- pintura interna para blindagem contra radiofrequência EMI / RFI, com tinta de base gráfica, cobre o níquel dependendo do nível de protecção necessário.
- ABS autoextinguível, de acordo com o grau UL 94 VO.
- outras cores.

(Outras opções consulte o seu distribuidor).

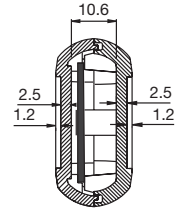
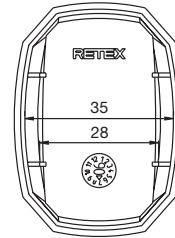


CODE	A	B	C	Color Cor		Enganche Engate
				Gris claro Cinza claro sim. RAL 7035	Negro Preto sim. RAL 9004	
33131001	55	40	18	*		
33131201	55	40	18		*	
33131002	60	40	18	*		*
33131202	60	40	18		*	*
33131003	70	50	20	*		
33131203	70	50	20		*	

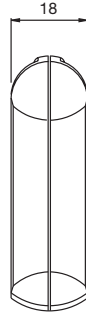
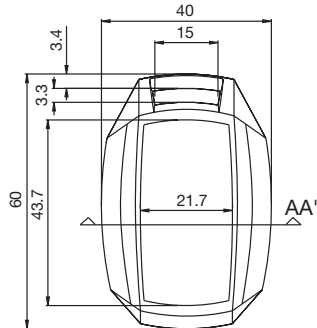
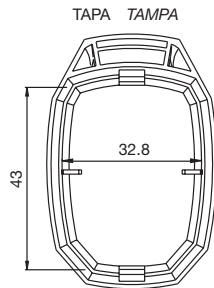
33131001, -201



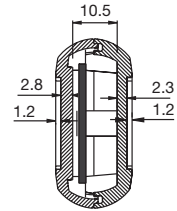
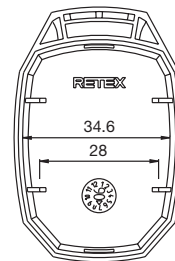
BASE



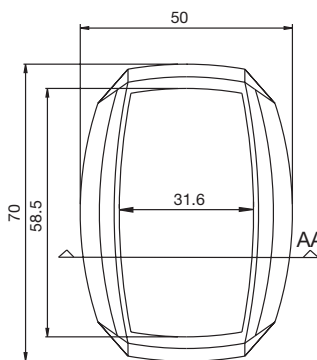
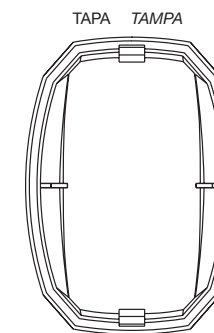
33131002, -202



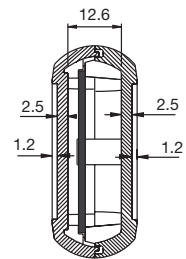
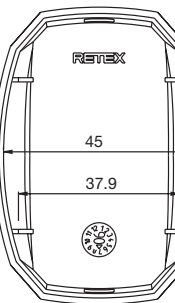
BASE



33131003, -203

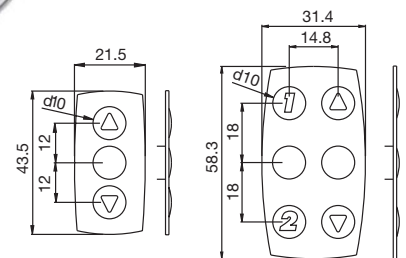
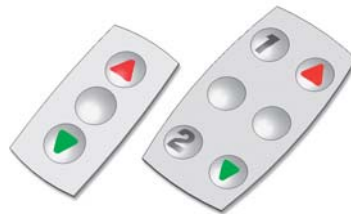


BASE



Teclado de membrana Teclado de membrana

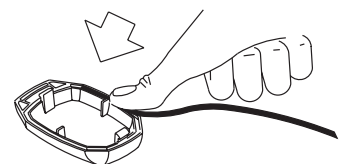
- Teclado de membrana mixto de - 3 botones (clinxers), dos diferenciados por color y uno neutro central, ó - 6 botones (clinxers), con dos números
- Vida estimada: 5.000.000 ciclos.
- Nivel de protección IP 65 (parte cubierta por adhesivo).
- Distancia mínima entre tecla y mecanizado 7 mm.
- Temperatura de trabajo de -20°C a +70°C.
- Teclado de membrana misto de - 3 botões (clinxers), dois diferenciados por cor e um neutro central, ou - 6 botões (clinxers), com dois números
- Vida útil: 5.000.000 ciclos.
- Nível de protecção IP 65 (parte coberta por adesivo).
- Distância mínima entre tecla e mecanizações 7 mm.
- Temperatura de trabalho de -20°C a +70°C.



CODE	Para caja Serie 31 Para caixa Série 31
33131301	33131001, 33131201, 33131002, 33131202
33131302	33131003, 33131203

Junta Junta

- Fabricada en caucho EPDM. Permite conseguir un elevado grado de protección frente al polvo, humedad y ozono. Nivel de protección IP 65.
- Soporta temperaturas de -20°C a +85°C.
- Fabricada em borracha EPDM. Permite obter um elevado grau de protecção perante o pó, a humidade e ozónio. Nível de protecção IP 65.
- Suporta temperaturas de -20°C até +85°C.



CODE	33070041
	Para todas las cajas Serie 31 Para todas as caixas Série 31