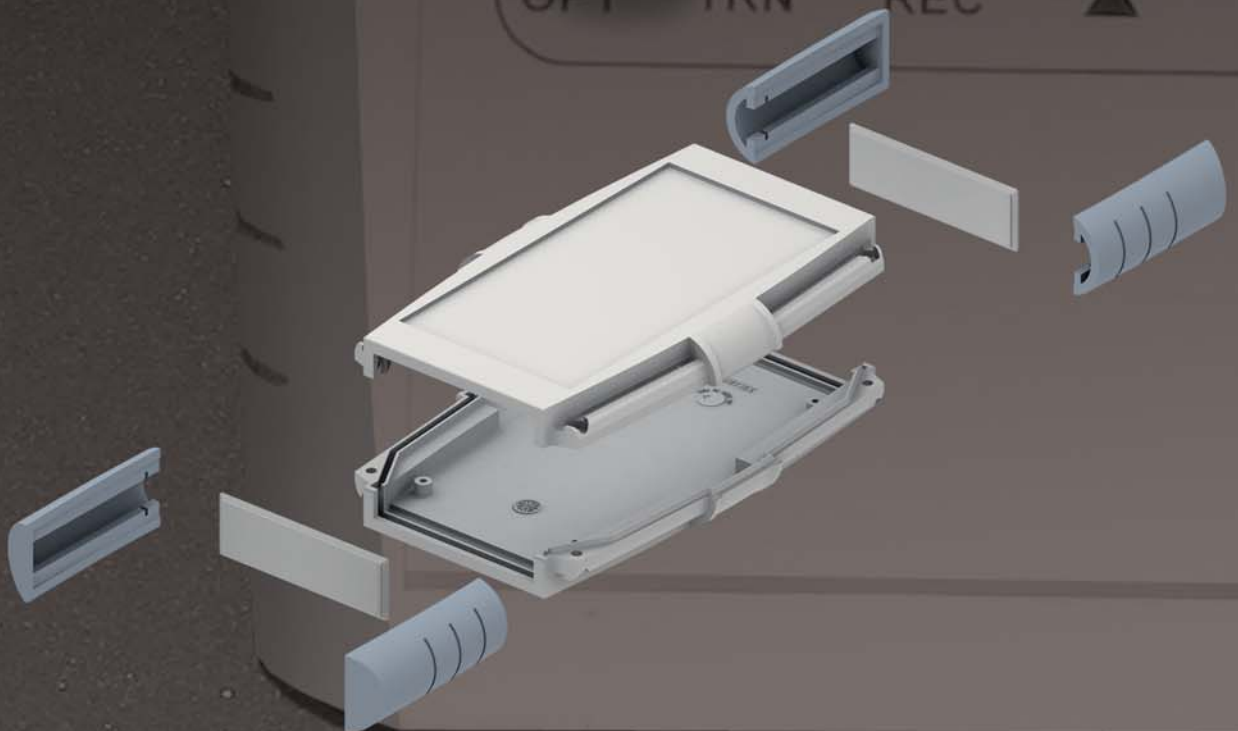


Serie  
**33**



**Gama de seis tamaños de cajas de mando para múltiples aplicaciones de comandos de uso manual que requieran un envoltorio de alta capacidad.**

Nueva configuración de caja de mando para usos de alta exigencia mecánica, con cantoneras de protección con alto índice de grip (agarre). Montaje por simple presión de las cantoneras ó combinada por cantoneras y tornillos (opcionales).

Nueva línea estética con formas orientadas a una ergonomía optimizada, que permite un correcto uso manual.

Varias posibilidades de montaje de teclado de membrana. Areas de rebaje en tapa, base y paneles frontal/posterior para su fijación.

Fabricada en inyección de ABS de alta calidad, con paredes de espesor medio de hasta 3 mm.

Fácil montaje de tapa, base y paneles frontal/posterior por presión. Montaje de tapeta portapilas por tornillos.

Torretas en base y tapa que permiten fijar placas con tornillos autorroscantes.

Posibilidad de montaje de junta en EPDM, para estanqueidad IP 65.

Resiste temperaturas de hasta 85°C.

**Materiales y acabado:** tapa, base y paneles portapilas fabricadas en ABS inyectado de alta resistencia, cantoneras de fijación en polipropileno recubierto de TPE de alto grip.

**Configuración estándar:** Caja color gris claro similar a RAL 7035 (ABS) y cantoneras color grisRAL 7001 (TPE).

La unidad básica incluye: tapa, base y cantoneras. En los tamaños altos incluye tapeta para portapilas y tornillería.

**Opciones estándar de color:**

**Caja:** Gris claro RAL7035 o negro RAL9004

**Cantoneras:** Azul RAL5007, Verde RAL6026, Rojo RAL3020, Naranja RAL2003, Negro RAL9004, Amarillo RAL1021, Gris RAL 7001.

**Accesorios:**

- junta de estanqueidad EPDM.

**Opciones:**

- mecanizaciones especiales.

- serigrafía.

- pintado interno para blindaje contra radiofrecuencia EMI / RFI, con pintura de base grafitica, cobre o níquel dependiendo del nivel de protección requerido.

- ABS retardante de llama, según grado UL 94 V0.

- otros colores.

(Otras opciones consulte a su distribuidor)

**A range of control boxes in six sizes for multiple control applications requiring a large volume.**

*A new control box configuration for uses where strong construction is needed, the edges are coated for better protection and grip. Assembly by simple pressure on the edges or in combination with screws.*

*New ergonomics, optimised for correct hand-held use.*

*Various options for mounting a keypad. Recessed areas in the cover, the base and the front and rear panels.*

*Made from 3mm-thick high quality injection-moulded ABS.*

*Easy pressure-assembly of the base, cover and the front and rear panels. Battery cover attached using screws.*

*Mounts on the base and cover for fixing PCB's using self-tapping screws.*

*Possibility of EPDM gasket for an IP65 seal.*

*Temperature resistant up to 85 °C.*

**Materials and finishes:** Cover, base and battery cover made from high-quality injection-moulded ABS, edge surfaces made from Polypropylene covered with TPE non-slip material.

**Standard:** Enclosure in light grey similar to RAL 7035 (ABS) and corners in light grey similar to RAL 7001 (TPE).

The main unit includes: Cover, base and edge protectors. In the larger sizes, cover for battery housing and screws are included.

**Standard colour options:**

**Enclosure :**Light grey RAL 7035 or black RAL9004

**Corners:** Blue RAL5007, Green RAL6026, Red RAL3020, Orange RAL2003, Black RAL9004, Yellow RAL1021, Grey RAL 7001.

**Accessories:**

- EPDM joint seal.

**Optional:**

- Special machining.

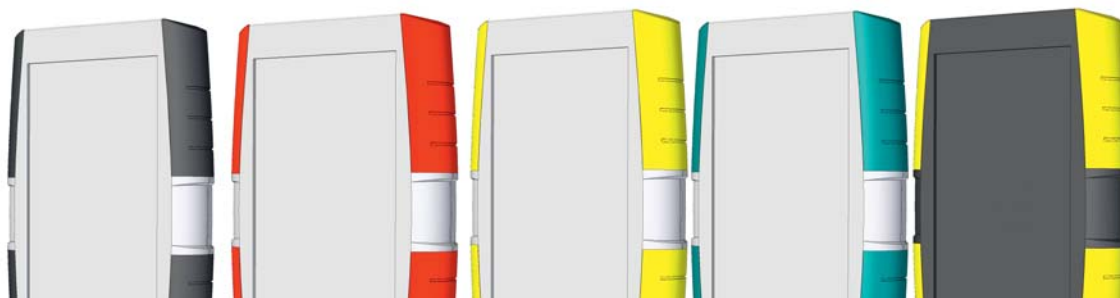
- Silk-screen printing.

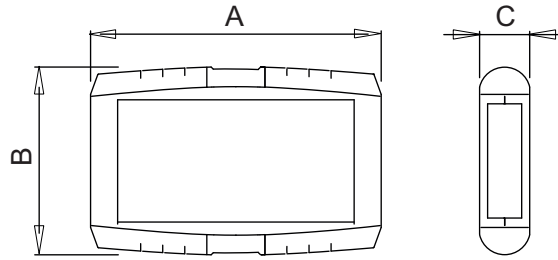
- Internal protective coating against EMI/RFI radiation using graphite, copper or nickel paint depending on the level of protection required.

- UL 94 VO self-extinguish ABS.

- Other colours.

(For other options ask your distributor).





**Caja con cantoneras**  
**Enclosure with corners**

Code	A	B	C	Descripción / Description	Caja / Enclosure Color / Colour	Cantoneras/ Cornes Color/Colour
					Gris claro / Light grey RAL 7035	Gris/ Grey RAL7001
33133001	145	95	25	Caja con cantoneras Enclosure with corners	*	*
33133002	145	95	35	Caja con cantoneras Enclosure with corners	*	*
33133003	185	110	25	Caja con cantoneras Enclosure with corners	*	*
33133004	185	110	35	Caja con cantoneras Enclosure with corners	*	*
33133005	200	120	25	Caja con cantoneras Enclosure with corners	*	*
33133006	200	120	35	Caja con cantoneras Enclosure with corners	*	*



**Caja**  
**Enclosure**

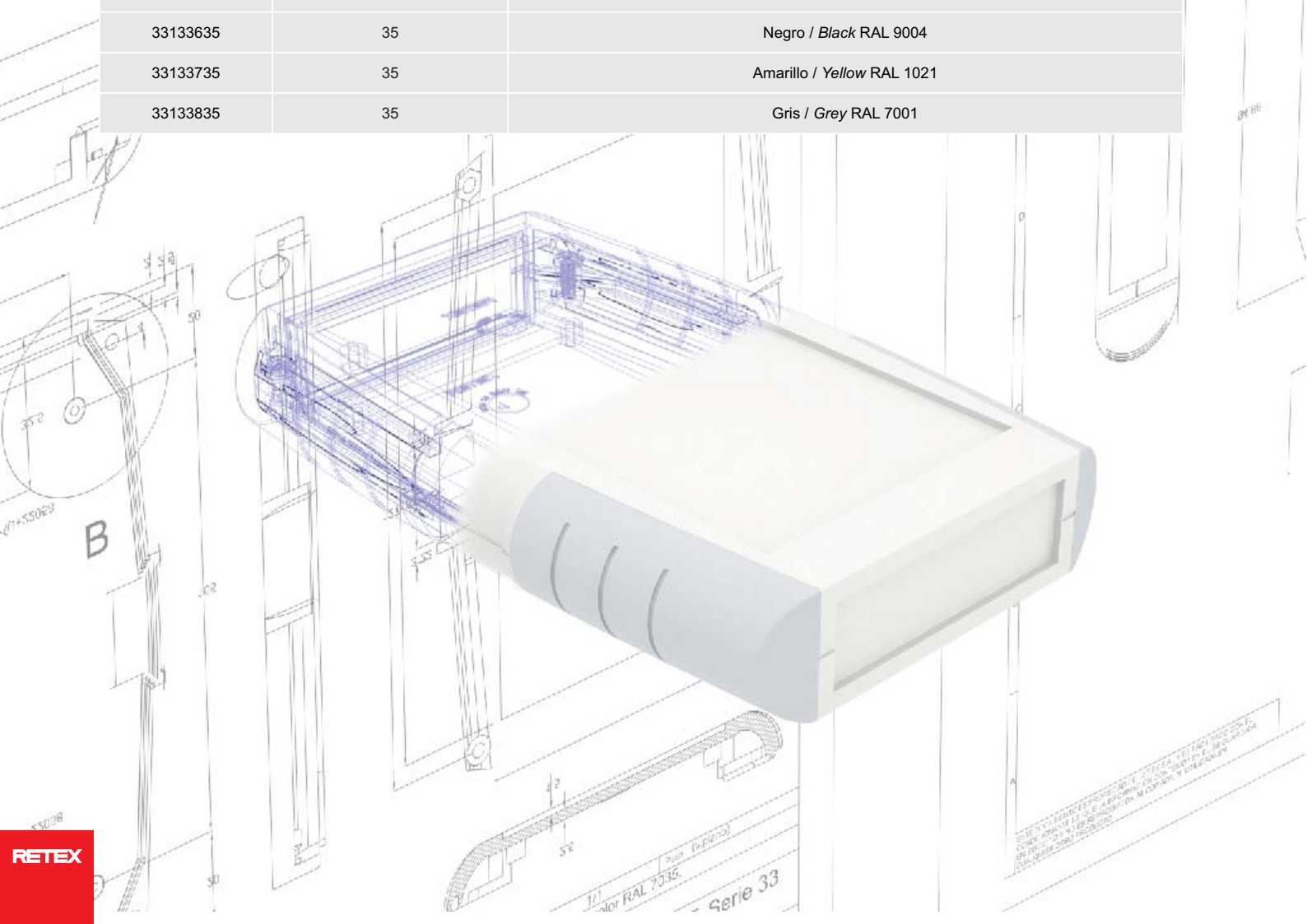
Code	A	B	C	Color /Colour
33133301	145	95	25	Negro / Black RAL 9004
33133302	145	95	35	Negro / Black RAL 9004
33133303	185	110	25	Negro / Black RAL 9004
33133304	185	110	35	Negro / Black RAL 9004
33133305	200	120	25	Negro / Black RAL 9004
33133306	200	120	35	Negro / Black RAL 9004
33133311	145	95	25	Gris / Grey RAL 7035
33133312	145	95	35	Gris / Grey RAL 7035
33133313	185	110	25	Gris / Grey RAL 7035
33133314	185	110	35	Gris / Grey RAL 7035
33133315	200	120	25	Gris / Grey RAL 7035
33133316	200	120	35	Gris / Grey RAL 7035

\* Cantoneras no incluidas  
\* Corners not included



**Cantonerias**  
**Corners**

Code	Altura caja Enclosure height	Color/Colour
33133225	25	Azul / Blue RAL 5007
33133325	25	Verde / Green RAL 6026
33133425	25	Rojo / Red RAL 3020
33133525	25	Naranja / Orange RAL 2003
33133625	25	Negro / Black RAL 9004
33133725	25	Amarillo / Yellow RAL 1021
33133825	25	Gris / Grey RAL 7001
33133235	35	Azul / Blue RAL 5007
33133335	35	Verde / Green RAL 6026
33133435	35	Rojo / Red RAL 3020
33133535	35	Naranja / Orange RAL 2003
33133635	35	Negro / Black RAL 9004
33133735	35	Amarillo / Yellow RAL 1021
33133835	35	Gris / Grey RAL 7001

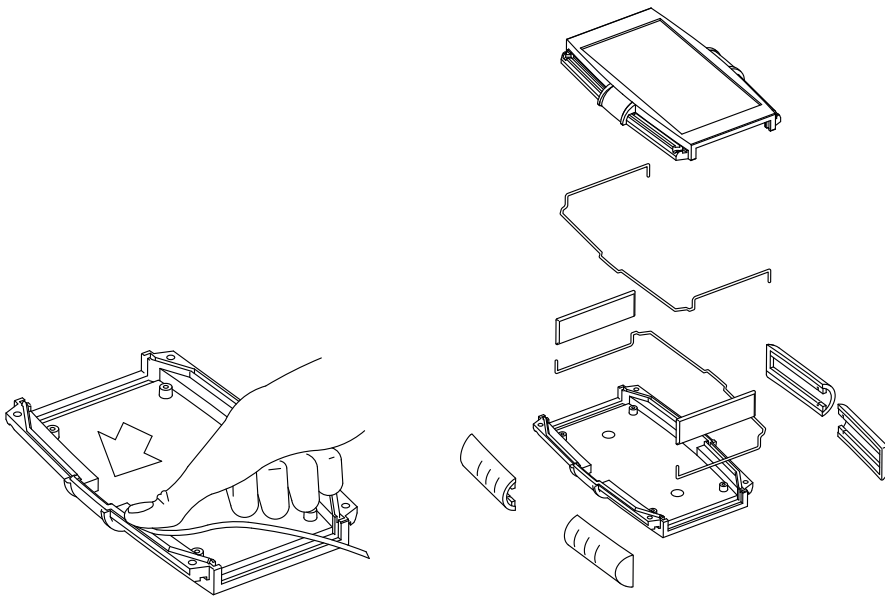


## Junta Gasket

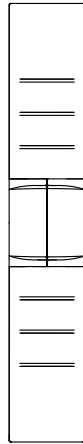
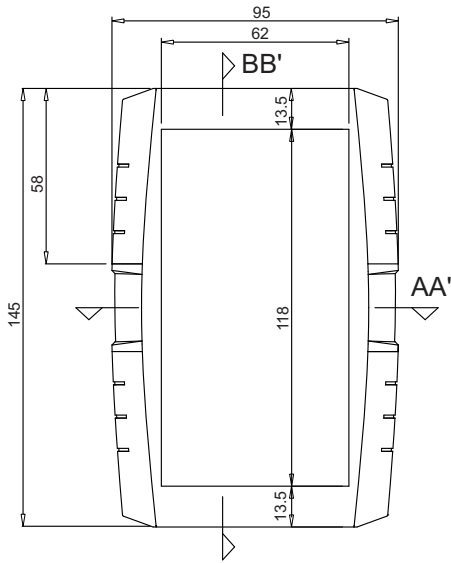
Fabricada en caucho EPDM. Permite conseguir un elevado grado de protección frente al polvo, humedad y ozono. Nivel de protección IP 65. Soporta temperaturas de -20°C a +85°C.

*Made from EPDM rubber. Provides a high degree of protection against dust, humidity and ozone. IP 65 protection level. Resists temperatures between -20 °C and +85 °C.*

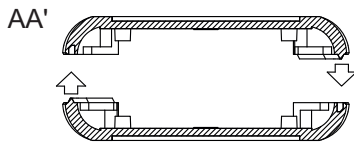
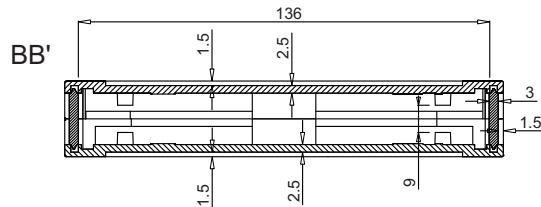
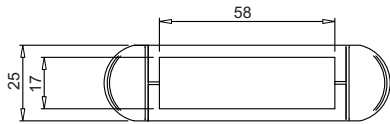
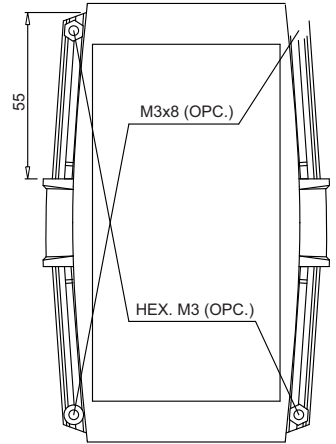
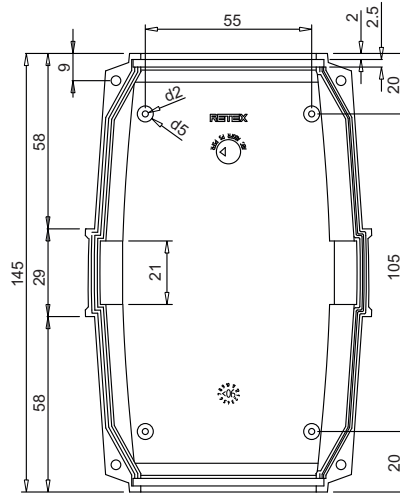
Code	Descripción / Description	Código caja / Enclosure code
33070045	IP Junta / Gasket long 615 mm (1 unit)	Series 33 Codes 33133001-301-311
33070145	IP Junta / Gasket long 615 mm (100 units)	Series 33 Codes 33133001 - 301 - 311
33133402	IP Junta / Gasket long 1.000 mm (1unit)	Todos los demás códigos / All other codes
33070147	IP Junta / Gasket long 1.000 mm (100 units)	Todos los demás códigos / All other codes



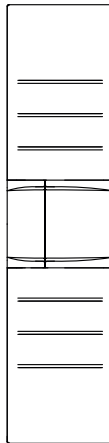
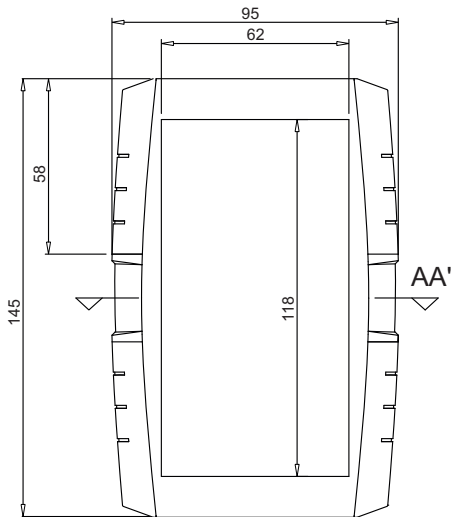
33133001



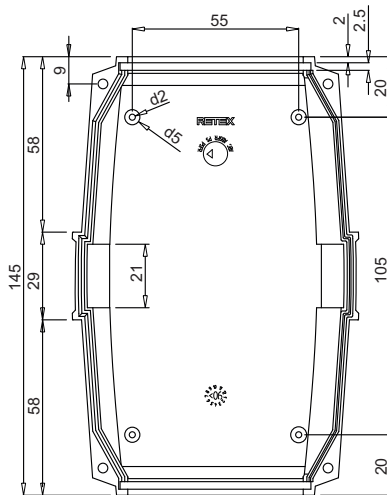
TAPA SUPERIOR / INFERIOR  
UPPER / LOWER LID



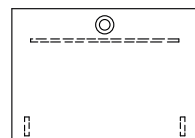
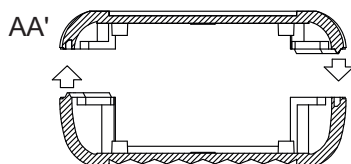
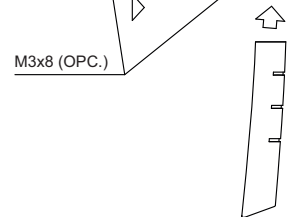
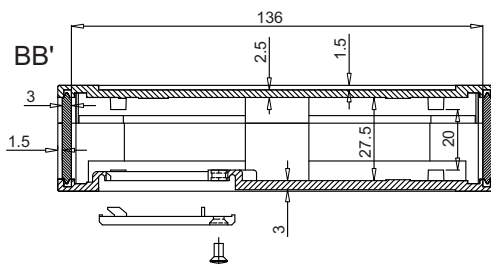
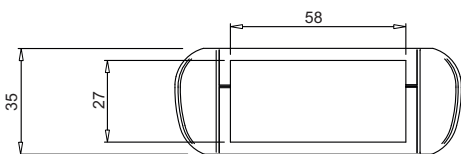
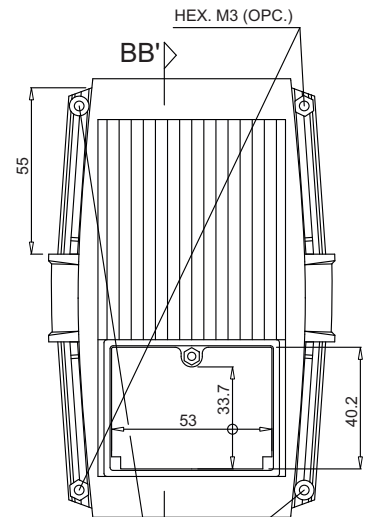
33133002



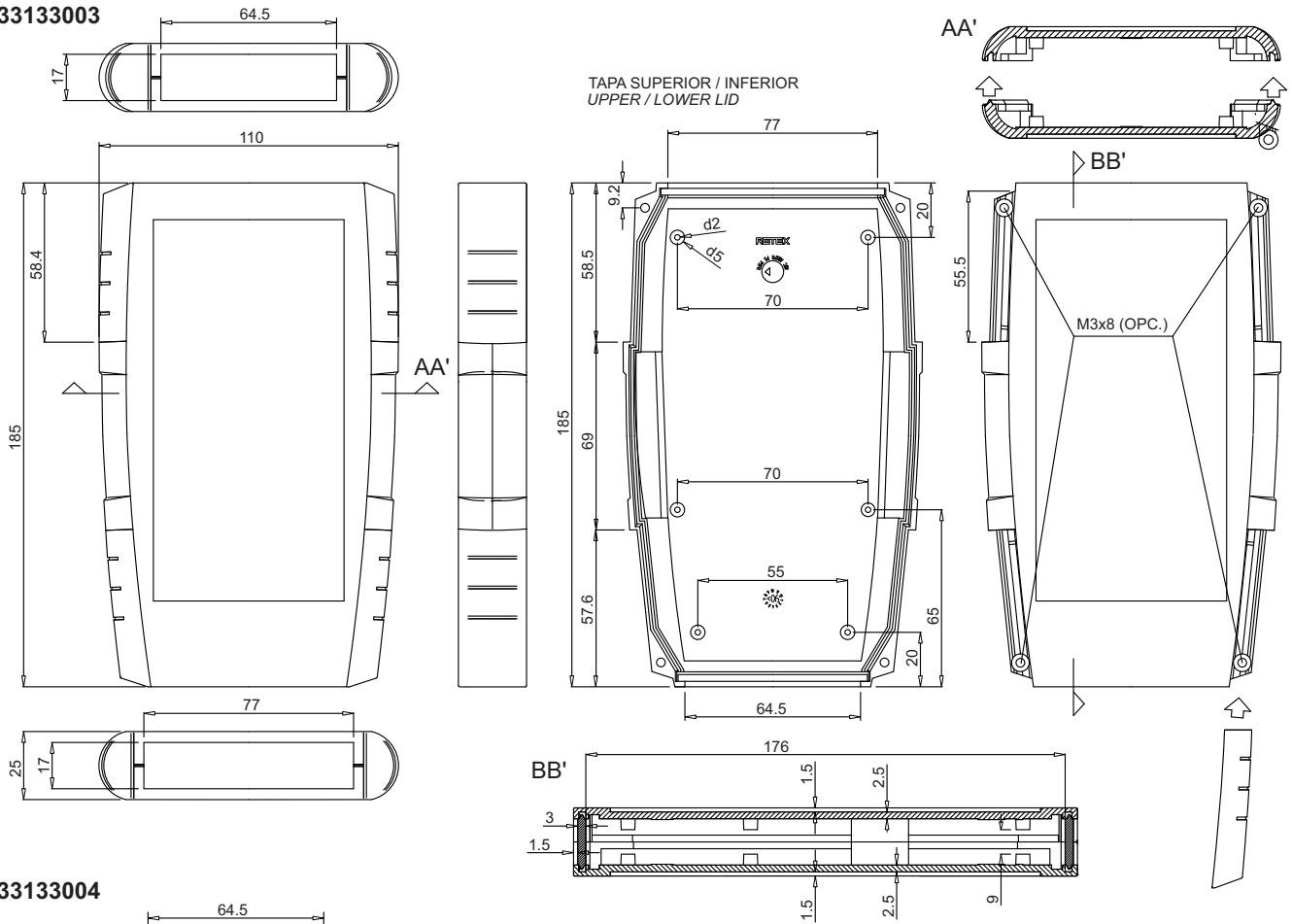
TAPA SUPERIOR  
UPPER LID



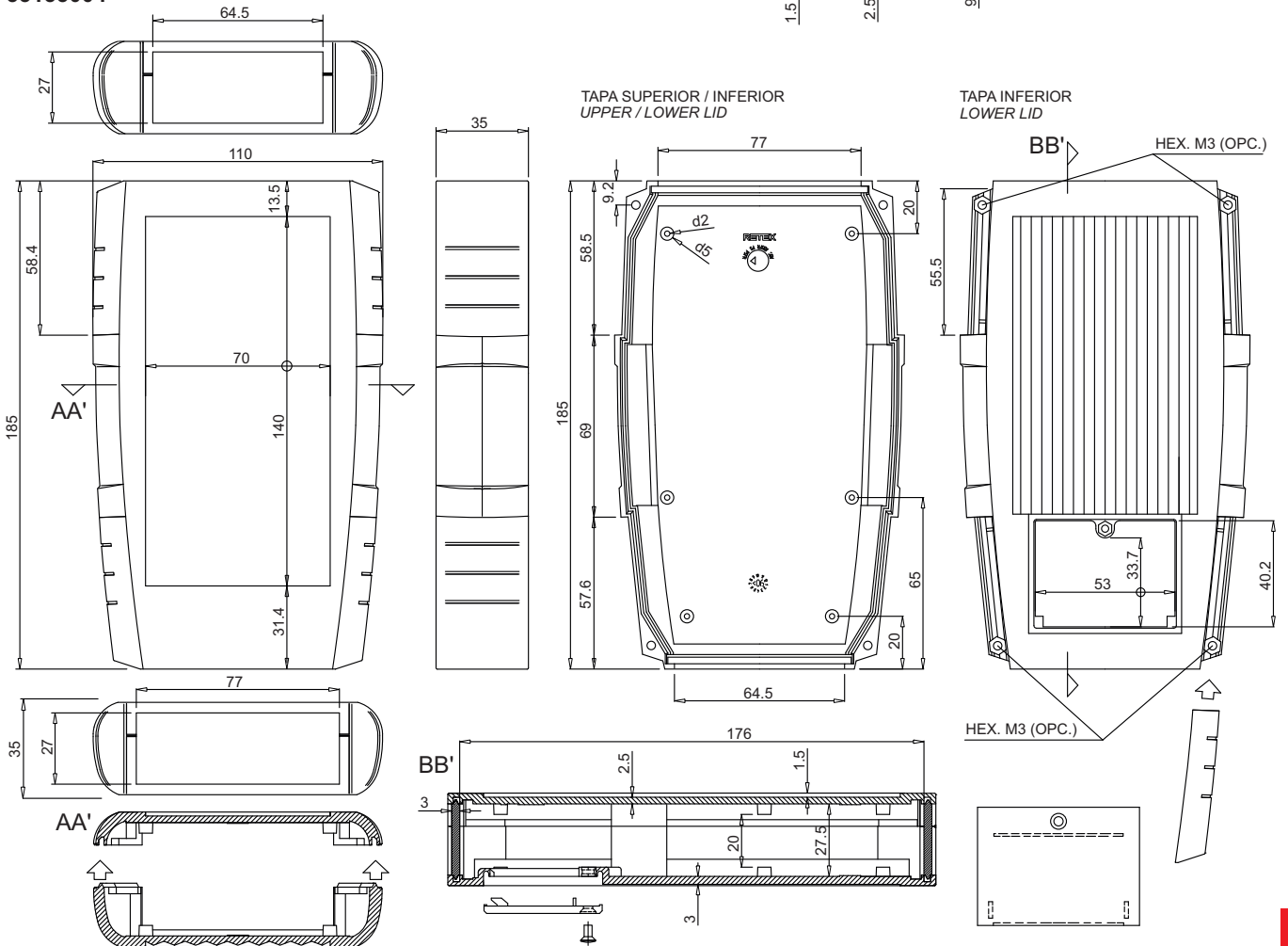
TAPA INFERIOR  
LOWER LID



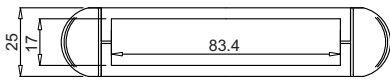
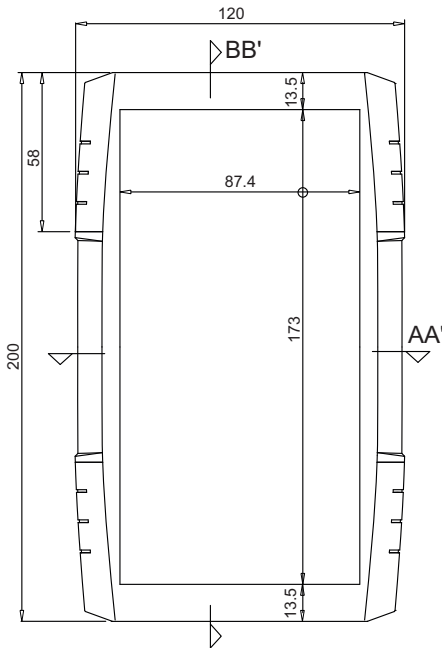
**33133003**



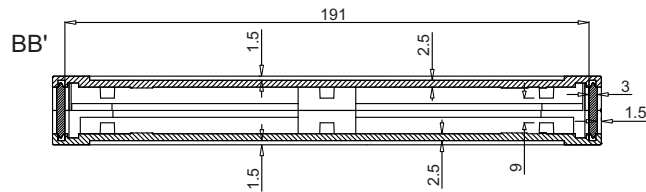
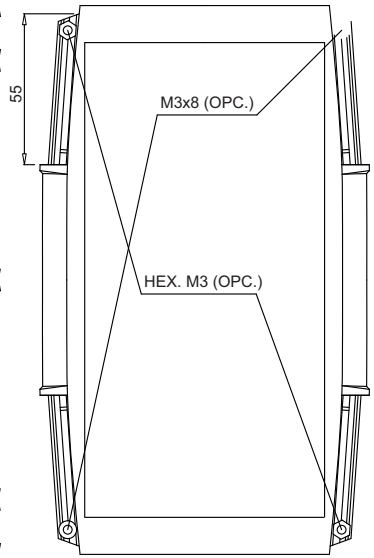
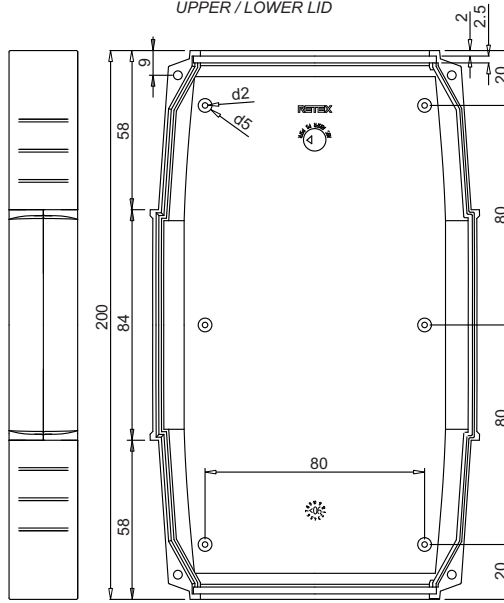
**33133004**



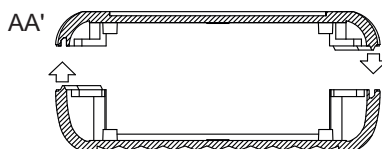
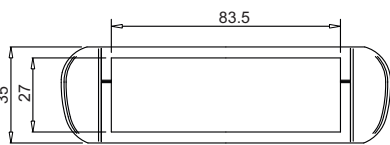
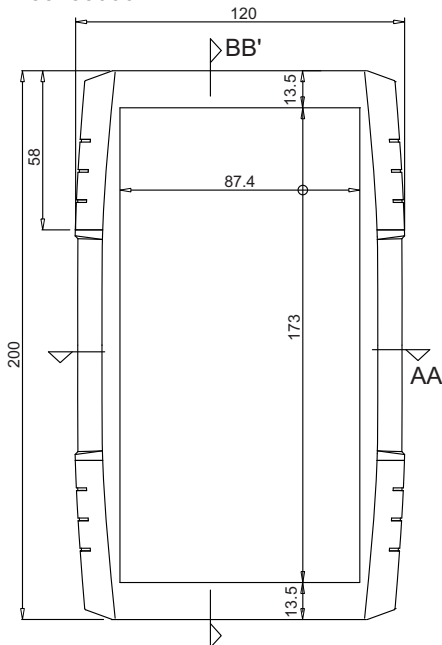
**33133005**



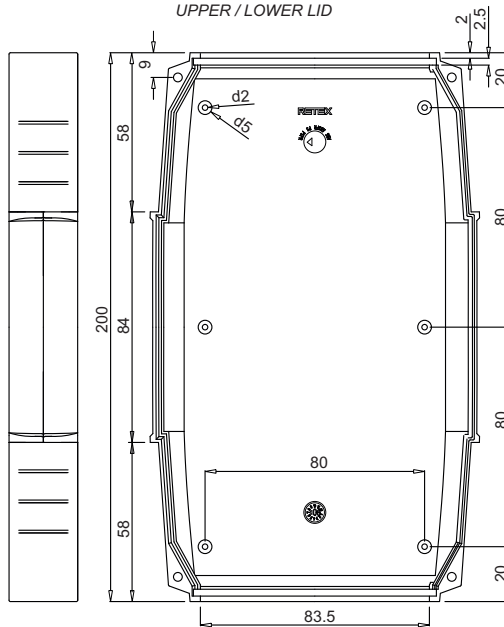
TAPA SUPERIOR / INFERIOR  
UPPER / LOWER LID



**33133006**



TAPA SUPERIOR / INFERIOR  
UPPER / LOWER LID



TAPA INFERIOR  
LOWER LID

