

SV/PSL3(B/R) – SIREN + STROBE IN HOUSING + LED

1. Features

Referencia Electrónica Embajadores:
SG71003 (azul) / SG71005 (roja)



velleman
components



- UV-proof, hi-impact polycarbonate housing with four strobe lights and 110dB siren
- protected against polarity reversal
- LED light

2. Connection (see fig.1)

- 1 = white = strobe only.
2 = red = strobe + siren
3 = black = common
4 = green = LED light

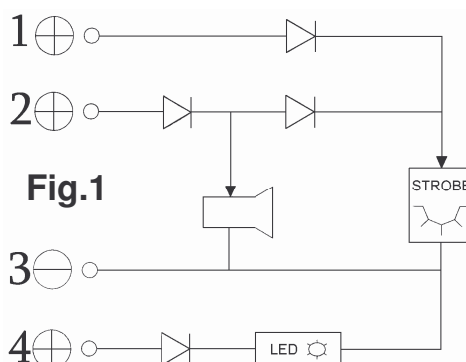


Fig.1

3. Specifications

operating voltage: 6-15Vdc
power consumption: 200mA (siren) / 250mA (strobe)
siren output: 110dB
dimensions: 120 x 74 x 42mm

4. Installation (see fig.2)

- Drill a hole to feed the wire through.
- Fix the device to the wall with the 2 provided screws.

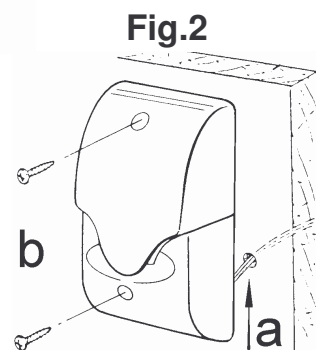


Fig.2

The information in this manual is subject to change without prior notice.

SV/PSL3(B/R) – SIRENE + STROBOSCOOP IN BEHUIZING + LED

1. Kenmerken

Referencia Electrónica Embajadores:

SG71003 (azul) / SG71005 (roja)

- UV- en schokbestendige behuizing in polycarbonaat met vier flitslampen en 110dB sirene
- beschermd tegen omgekeerde polarisatie
- LED verlichting

2. Aansluiting (zie fig.1)

- 1 = wit = enkel flitslampen
2 = rood = flitslampen + sirene
3 = zwart = neutrale pool
4 = groen = LED verlichting

3. Specificaties

werkspanning: 6-15Vdc
stroomverbruik: 200mA (sirene) / 250mA (flitslamp)
uitgang sirene: 110dB
afmetingen: 120 x 74 x 42mm

4. Installatie (zie fig.2)

- Boor een gat om de kabel door te steken.
- Bevestig het toestel tegen de wand met de 2 meegeleverde schroeven.

De informatie in deze handleiding kan te allen tijde worden gewijzigd zonder voorafgaande kennisgeving.

SV/PSL3(B/R) – SIRENE + STROBOSCOPE EN BOITIER + LED

1. Caractéristiques

Referencia Electrónica Embajadores:

SG71003 (azul) / SG71005 (roja)

- boîtier antichoc en polycarbonate résistant aux rayons de soleil avec 4 lampes flash et sirène 110dB
- protégé contre l'inversion de polarité
- éclairage LED

2. Connexions (voir figure p.1)

- 1 = blanc = uniquement lampes flash
- 2 = rouge = lampes + sirène
- 3 = noir = pôle neutre
- 4 = vert = éclairage LED

3. Spécifications

tension d'opération: 6-15Vcc
consommation: 200mA (sirène) / 250mA (flash)
sortie sirène: 110dB
dimensions: 120 x 74 x 42mm

4. Installation (voir fig.2)

- a. Percez un trou pour faire passer le câble.
- b. Attachez l'appareil au mur avec les 2 vis incluses.

Toutes les informations présentées dans ce manuel peuvent être modifiées sans notification préalable.

SV/PSL3(B/R) – SIRENA & ESTROBOSCOPIO EN CAJA + LED

1. Características

Referencia Electrónica Embajadores:

SG71003 (azul) / SG71005 (roja)

- caja de policarbonato a prueba de choques y resistente a los rayos UV con 4 cuatro lámparas de flash y sirena de 110dB
- protección contra una inversión de la polaridad
- iluminación LED

2. Conexiones (véase figura p.1)

- 1 = blanco = sólo lámparas de flash
- 2 = rojo = lámparas + sirena
- 3 = negro = polo neutral
- 4 = verde = iluminación LED

3. Especificaciones

alimentación: 6-15Vcc
consumo: 200mA (sirena) / 250mA (flash)
salida de sirena: 110dB
dimensiones: 120 x 74 x 42mm

4. Instalación (véase fig.2)

- a. Taladre un agujero para hacer pasar el cable.
- b. Fije el aparato a la pared con los dos tornillos incluidos.

Se pueden modificar las especificaciones y el contenido de este manual sin previo aviso.

SV/PSL3(B/R) – SIRENE + STROBOSKOP IN GEHÄUSE + LED

1. Eigenschaften

Referencia Electrónica Embajadores:

SG71003 (azul) / SG71005 (roja)

- UV-festes, hochschlagszähes Gehäuse aus Polycarbonat mit 4 Stroboskoplampen und 110dB-Sirene
- geschützt vor Polaritätsumkehrung
- mit LED-Beleuchtung

2. Anschluss (siehe Abb.1)

- 1 = weiß = nur Stroboskoplampen
- 2 = rot = Stroboskoplampen + Sirene
- 3 = schwarz = neutraler Pol
- 4 = grün = LED-Beleuchtung

3. Technische Daten

Betriebsspannung: 6-15Vdc
Stromverbrauch: 200mA (Sirene) / 250mA (Stroboskoplampe)
Ausgangssirene: 110dB
Abmessungen: 120 x 74 x 42mm

4. Installation (siehe Abb.2)

- a. Bohren Sie ein Loch für die Kabeleinführung.
- b. Befestigen Sie das Gerät an der Wand mit den 2 mitgelieferten Schrauben.

Alle Änderungen vorbehalten.