

PIR500 - PIR Motion Detector

1. Introduction

Referencia Electrónica Embajadores: SG51500



The **PIR500** is an infrared sensor that uses SMT technology. Installation of the device is very easy and it is suited for a wide range of applications.

2. Specifications

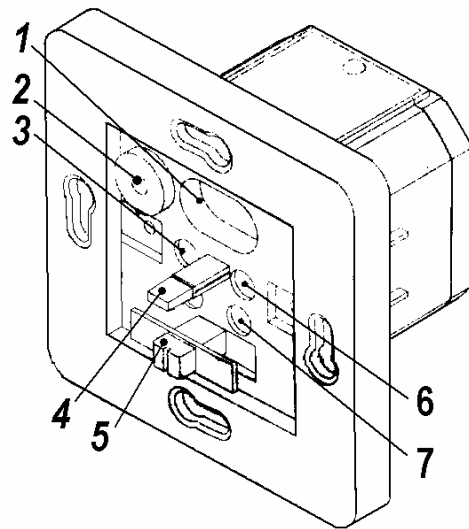
| | |
|------------------------------|--------------------------------|
| Power Source | 220-240Vac |
| Power Frequency | 50-60Hz |
| Detection Distance | 12m max. (< 22°C) (adjustable) |
| Detection Range | >140° |
| Ambient Light | 3lux ~ 1000lux (adjustable) |
| Time Delay | 5s ~ 420s (adjustable) |
| Working Temperature | -20°C to +40°C |
| Working Humidity | < 93% RH |
| Installation Height | 0.4m to 1.8m |
| Power Consumption | 0.45W (standby 0.1W) |
| Motion Speed Detection Range | 0.6 ~ 1.5m/s |
| Rated Load | 500W (220-240Vac) |

3. Operation

Parts:

1. Detector window
2. Microphone
3. PIR sensitivity adjustment
4. LED detection indicator
5. Function switch
6. Timer adjustment
7. Light sensitivity adjustment

Fig. 1



- The **PIR500** has 3 operation modes: on / off / movement detection (PIR).
- The detector is much more sensitive to objects moving across the detection area (fig. 2 below) than it is to objects coming straight at it (fig. 3 below). This is a very important consideration when selecting the mounting location.

Fig. 2

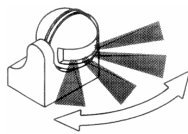
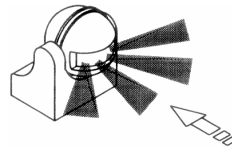


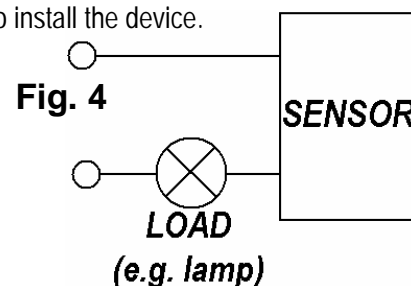
Fig. 3



- The device can operate in both day and night situations, thanks to the adjustability of the PIR sensitivity and the light sensitivity. The duration of the output signal can also be adjusted.
- The device can be installed in round as well as square pattresses.
- The detection indicator flashes once every time the device detects movement.
- Do not use this device to control a fluorescent lamp.
- Do not install the device where it can detect constantly moving objects, or near temperature regulating devices such as air-conditioning and heating devices.
- This device should be installed, maintained and repaired by a qualified person.

4. Installation

- Deactivate and remove the fuse of the electric circuit on which you want to install the device.
- Take the front off the rest of the device.
- Connect the wiring to the terminals at the back of the device, according to the diagram at the right.
- Insert the device into the pattress and fix it either with the screws of the pattress through the mounting holes at the edges, or with the screws of the device itself that widen the attachment clamps.
- Reinstall the fuse and switch it on
- Test and regulate the device (see "5. Testing and Adjustment" below) and put the front back on.



5. Testing and Adjustment

- Set the function switch (figure 1, #5) to 'on', there should be a continuous output signal (the lamp should be on).
- Set the switch to 'off', there should be no output signal (the lamp should be off).
- Set the switch to PIR and adjust the PIR and light sensitivity (figure 1, #3 & 7) until the reaction of the device to movement satisfies you.
- Determine how long the output signal should last by means of the timer adjustment (figure 1, #6).

The contents of this manual are subject to modifications without prior notice.

PIR500 - PIR bewegingsdetector

1. Inleiding

Referencia Electrónica Embajadores: SG51500

Deze IR bewegingsdetector gebruikt SMT technologie en is zeer gebruikersvriendelijk. Het toestel is zeer eenvoudig te installeren en het is geschikt voor een groot aantal toepassingen.

2. Specificaties

| | |
|--------------------------------------|-------------------------------|
| Voedingsbron | 220-240Vac |
| Frequentie | 50-60Hz |
| Detectieafstand | 12m max. (< 22°C) (regelbaar) |
| Detectiebereik | >140° |
| Omgevingslicht | < 3lux ~ 1000lux (regelbaar) |
| Activeringsduur | 5s ~ 420s (regelbaar) |
| Werktemperatuur | -20°C tot +40°C |
| Vochtigheidsgraad | < 93% RH |
| Montagehoogte | 0.4m tot 1.8m |
| Verbruik | 0.45W (rust 0.1W) |
| Detectiebereik qua bewegingssnelheid | 0.6 ~ 1.5m/s |
| Nominale belasting | 500W (220-240Vac) |

3. Werking

Onderdelen van het toestel (zie figuur 1 blz.1):

1. Detectoropening
2. Microfoon
3. Regeling gevoeligheid PIR
4. LED detectie-verklikkerlichtje

- 5. Functieschakelaar
- 6. Regeling duur uitgangssignaal
- 7. Regeling lichtgevoeligheid

- De **PIR500** heeft 3 gebruiksmodes: on / off / bewegingsdetectie (PIR).
- De detector is gevoeliger voor voorwerpen die de detectiezone doorkruisen (fig. 2 blz. 1) dan voor voorwerpen die recht op de detector afgaan (fig. 3 blz. 1). Dit is een zeer belangrijk element bij de keuze van de montageplaats.
- Het toestel werkt zowel overdag als 's nachts, dankzij de regelbaarheid van de PIR- en de lichtgevoeligheid. De duur van het uitgangssignaal kan ook geregeld worden.
- Het toestel kan zowel in ronde als vierkante inbouwdozen geïnstalleerd worden.
- Het detectie-verklikkerlichtje licht op elke keer dat het toestel iets detecteert.
- Gebruik dit toestel niet om een TL-lamp aan te sturen.
- Plaats dit toestel waar het geen constant bewegende voorwerpen kan detecteren en uit de buurt van temperatuurregelende toestellen zoals een klimaatregeling of een verwarmingstoestel.
- Dit toestel moet geplaatst, onderhouden en hersteld worden door een geschoolde persoon.

4. Installatie

- Deactiveer en verwijder de zekering van het elektrische circuit waarop u dit toestel wilt aansluiten.
- Haal het frontpaneel van de rest van het toestel.
- Sluit de bedrading aan op de aansluitingen achteraan het toestel, volgens het diagram in figuur 4 op blz. 2.
- Steek het toestel in de inbouwdoos en zet het vast met de schroeven van de inbouwdoos (door de montagegaten van het toestel steken en aanspannen), of met de schroeven van de bevestigingsklemmen in het toestel.
- Plaats de zekering terug en zet deze aan.
- Test en regel het toestel (zie "5. Testen en regelen" hieronder) en zet het frontpaneel er terug op.

5. Testen en regelen

- Zet de functieschakelaar (figuur 1 blz. 1, #5) op 'on', er moet een permanent uitgangssignaal zijn (de lamp brandt).
- Zet de schakelaar op 'off', er mag geen uitgangssignaal zijn (de lamp brandt niet).
- Zet de schakelaar op 'PIR' en regel de PIR- en lichtgevoeligheid (figuur 1 blz. 1, #3 & 7) tot de reactie van het toestel op bewegingen u bevalt.
- Bepaal de duur van het uitgangssignaal met de regelaar nummer 6 in figuur 1 op blz. 1.

De inhoud van de handleiding kan worden gewijzigd zonder voorafgaande kennisgeving.

PIR500 - Détecteur de mouvements PIR

1. Introduction

Referencia Electrónica Embajadores: SG51500

Le détecteur de mouvements **PIR500** emploie la technologie SMT et il est agréable d'emploi. L'appareil est facile à installer et convient pour toute une série d'applications.

2. Spécifications

| | |
|-----------------------|------------------------------|
| Source d'alimentation | 220-240Vca |
| Fréquence | 50-60Hz |
| Distance de détection | 12m max. (< 22°C) (réglable) |
| Champ de détection | >140° |
| Lumière ambiante | 3lux ~ 1000lux (réglable) |
| Durée d'activation | 5s ~ 420s (réglable) |

| | |
|---|--------------------|
| Température de travail | -20°C à +40°C |
| Taux d'humidité | < 93% RH |
| Hauteur de montage | 0.4m à 1.8m |
| Consommation | 0.45W (repos 0.1W) |
| Plage de détection pour la vitesse de mouvement | 0.6 ~ 1.5m/s |
| Charge nominale | 500W (220-240Vca) |

3. Opération

Parties de l'appareil (voir figure 1 p.1):

1. fenêtre de détection
2. Microphone
3. Réglage de sensibilité PIR
4. Lampe témoin de détection (LED)
5. Sélecteur de fonction
6. Réglage de durée du signal sortant
7. Réglage de photosensibilité

- Le **PIR500** a 3 modes d'utilisation: on / off / détection de mouvements (PIR).
- Le détecteur est plus sensible aux objets qui traversent la zone de détection parallèle au détecteur (fig. 2 p. 1) qu'aux objets qui s'approchent du détecteur en ligne droite (fig. 3 p. 1). Ceci est un élément primordial pour déterminer le lieu de montage.
- L'appareil fonctionne le jour tout comme la nuit, grâce à la réglabilité de la photosensibilité et la sensibilité PIR. La durée du signal de sortie peut également être réglée.
- L'appareil peut être installé dans des boîtiers d'encastrement ronds ou carrés.
- La lampe témoin de détection s'allume chaque fois que l'appareil fait une détection.
- N'utilisez pas cet appareil pour commander une lampe fluorescente.
- Installez l'appareil où il ne peut pas détecter des objets bougeant constamment, et à l'écart d'appareils réglant la température, comme des climatiseurs ou des appareils de chauffage.
- Cet appareil doit être installé, entretenu et réparé par un technicien qualifié.

4. Installation

- Désactivez et enlevez le fusible du circuit électrique auquel vous voulez connecter cet appareil.
- Enlevez le panneau avant du reste de l'appareil.
- Connectez les fils aux connecteurs à l'arrière de l'appareil, selon le diagramme fig. 4 à la page 2.
- Insérez l'appareil dans le boîtier d'encastrement et fixez-le avec les vis du boîtier (les mettre dans les trous de montage et les fixer) ou avec les vis des étriers de fixation de l'appareil même.
- Remettez et activez le fusible.
- Testez et réglez l'appareil (voir "**5. Tester et régler**" ci-dessous) et remettez le panneau avant.

5. Tester et régler

- Mettez le sélecteur (1 ure p.1, #5) sur 'on', vous devez obtenir un signal de sortie permanent (la lampe brûle).
- Mettez le sélecteur sur 'off', vous ne pouvez pas obtenir de signal de sortie (la lampe ne brûle pas).
- Mettez le sélecteur sur 'PIR' et réglez la sensibilité PIR et la photosensibilité (figure 1 p.1, #3 & 7) jusqu'à ce que la réaction de l'appareil sur des mouvements vous plait.
- Déterminez la durée du signal de sortie avec le réglage numéro 6 dans la figure 1 à la page 1.

Le contenu de la notice peut être modifié sans notification préalable.

PIR500 - Detector de movimientos PIR

1. Introducción

Referencia Electrónica Embajadores: SG51500

El **PIR500** es un detector de movimientos usando la tecnología SMT. Fácil instalación y apto para varias aplicaciones.

2. Especificaciones

| | |
|---|-------------------------------|
| Fuente de alimentación | 220-240Vca |
| Frecuencia | 50-60Hz |
| Distancia de detección | 12m máx. (< 22°C) (ajustable) |
| Rango de detección | >140° |
| Luz ambiente | 3lux ~ 1000lux (ajustable) |
| Duración de activación | 5s ~ 420s (ajustable) |
| Temperatura de trabajo | de -20°C a +40°C |
| Humedad | < 93% RH |
| Altura de montaje | 0.4m à 1.8m |
| Consumo | 0.45W (reposo 0.1W) |
| Rango de detección para la velocidad del movimiento | 0.6 ~ 1.5m/s |
| Carga nominal | 500W (220-240Vca) |

3. Operación

Partes del aparato (véase figura 1 p.1):

1. Pantalla de detección
2. Micrófono
3. Ajuste de la sensibilidad PIR
4. Indicador LED de detección
5. Selector de función
6. Ajuste de la duración de la señal de salida
7. Ajuste de la sensibilidad luminosa

- El **PIR500** tiene 3 modos de uso: on / off / detección de movimientos (PIR).
- El detector es mucho más sensible a objetos que atraviesan la zona de detección de manera paralela al detector (fig. 2 p. 1) que a objetos que se acercan en línea recta (fig. 3 p. 1). Esto es una consideración muy importante seleccionando un lugar de montaje.
- El aparato es capaz de hacer la diferencia entre el día y la noche gracias al ajuste de sensibilidad luminosa y la sensibilidad PIR. También es posible ajustar la duración de la señal de salida.
- Es posible instalar el aparato en cajas de empotramiento redondas o cuadradas.
- El indicador LED de detección se ilumina cada vez que el aparato detecta algo.
- No use este aparato para controlar una lámpara fluorescente.
- No instale el aparato en un lugar donde puede detectar continuamente objetos móviles, o cerca de aparatos ajustando la temperatura, como acondicionadores o aparatos de calefacción.
- La instalación y el mantenimiento deben ser realizados por un técnico calificado.

4. Instalación

- Desactive y quite el fusible del circuito eléctrico al que quiere conectar este aparato.
- Quite el panel frontal del resto del aparato.
- Conecte los hilos a los conectores en la parte posterior del aparato, según el diagrama (figura 4, p.2).

- Introduzca el aparato en la caja de empotramiento y fíjelo con los tornillos de la caja (póngalos en los agujeros de montaje y fíjelos) o con los tornillos de los estribos de fijación del aparato mismo.
- Vuelva a colocar el fusible y actívelo.
- Compruebe y ajuste el aparato (véase abajo "5. Comprobar y ajustar") y vuelva a colocar el panel frontal.

5. Comprobar y ajustar

- Coloque el selector (figura 1 p.1, #5) en la posición 'on', debe obtener una señal de salida continua (la lámpara está encendida).
- Coloque el selector en la posición 'off', no debe obtener una señal de salida (la lámpara está apagada).
- Coloque el selector en la posición 'PIR' y ajuste la sensibilidad PIR y la sensibilidad luminosa (figura 1 p.1, #3 & 7) hasta que la reacción a los movimientos le satisfaga.
- Determine la duración de la señal de salida con el ajuste número 6 en la figura 1 en la página 1.

Se pueden modificar las especificaciones y el contenido de este manual sin previo aviso.

PIR500 - PIR-Bewegungsmelder

1. Einführung

Referencia Electrónica Embajadores: SG51500

Dieser PIR- Bewegungsmelder verwendet die SMT-Technologie und ist sehr benutzerfreundlich. Das Gerät ist einfach zu installieren und eignet sich für viele Anwendungen.

2. Technische Daten

| | |
|--|------------------------------|
| Spannungsversorgung | 220-240Vac |
| Frequenz | 50-60Hz |
| Erfassungsabstand | 12m max. (< 22°C) (regelbar) |
| Erfassungsbereich | >140° |
| Umgebungslicht | < 3lux ~ 1000lux (regelbar) |
| Aktivierungsdauer | 5s ~ 420s (regelbar) |
| Arbeitstemperatur | -20°C bis +40°C |
| Feuchtigkeitsgrad | < 93% RH |
| Montagehöhe | 0.4m bis 1.8m |
| Verbrauch | 0.45W (Ruhe 0.1W) |
| Erfassungsbereich für den Bewegungsgeschwindigkeit | 0.6 ~ 1.5m/s |
| Nom. Last | 500W (220-240Vac) |

3. Bedienung

Teile des Gerätes (siehe Abb. 1 S.1):

1. Detektorfenster
2. Mikrofon
3. Regelung Empfindlichkeit PIR
4. LED Erfassungsanzeige
5. Funktionsschalter
6. Regelung Dauer Ausgangssignal
7. Regelung Lichtempfindlichkeit

- Der **PIR500** hat 3 Betriebsarten: on / off / Bewegungserfassung (PIR).
- Der Bewegungsmelder ist viel empfindlicher für Gegenstände, die quer durch den Erfassungsbereich laufen (Abb. 2 S. 1) als für Gegenstände, die auf den Bewegungsmelder zugehen (Abb. 3 S. 1). Dies ist eine sehr wichtige Erwägung bei der Wahl des Montageortes.
- Das Gerät kann den Unterscheid zwischen Tag und Nacht dank der Regelung für der PIR- und Lichtempfindlichkeit. Die Dauer des Ausgangssignals kann auch geregelt werden.
- Das Gerät kann sowohl in runden als quadratischen Einbaugehäuse installiert werden.
- Die Erfassungs-LED blinkt jedes Mal wenn das Gerät etwas erfasst.
- Verwenden Sie dieses Gerät nicht um eine TL-Lampe anzusteuern.
- Installieren Sie das Gerät wo es keine ständig bewegenden Gegenstände erfassen kann und halten Sie es fern von temperaturregelenden Geräten wie z.B. Klima-Anlage oder Heizgerät.
- Installation, Wartung und Reparatur sind einer autorisierten Fachkraft vorbehalten.

4. Installation

- Deaktivieren und entfernen Sie die Sicherung des elektrischen Kreises an den Sie das Gerät anschließen möchten.
- Trennen Sie die Frontplatte vom Rest des Gerätes.
- Schließen Sie die Verdrahtung an die Anschlüsse auf der Rückseite des Gerätes an (Siehe Abb. 4 S. 2).
- Stecken Sie das Gerät in das Einbaugehäuse und verschrauben Sie es mit den Schrauben des Einbaugehäuses (durch die Montagelöcher des Gerätes stecken und anspannen), oder mit den Schrauben der Befestigungsklemmen im Gerät.
- Installieren Sie die Sicherung wieder und aktivieren Sie sie.
- Überprüfen und regeln Sie das Gerät (siehe unten "**5. Überprüfen und regeln**") und installieren Sie die Frontplatte wieder.

5. Überprüfen und regeln

- Stellen Sie den Funktionsschalter (Abb. 1 S. 1, #5) auf 'on', es gibt ein ständiges Ausgangssignal (die Lampe brennt).
- Stellen Sie den Schalter auf 'off', es gibt kein Ausgangssignal (die Lampe brennt nicht).
- Stellen Sie den Schalter auf 'PIR' und regeln Sie die PIR- und Lichtempfindlichkeit (Abb. 1 S. 1, #3 & 7) bis die Reaktion auf Bewegungen Ihnen gefällt.
- Bestimmen Sie die Dauer des Ausgangssignals mit Regler Nummer 6 (Abb.1 S. 1).

Änderungen in Technik und Ausstattung ohne vorherige Ankündigung vorbehalten.