

PIR1200W & PIR1200B - - PIR Motion Detector

Referencia Electrónica Embajadores: SG51202



1. Introduction

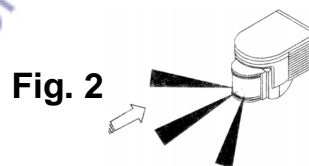
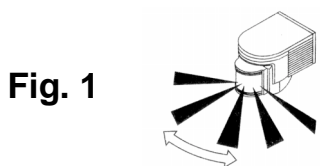
The **PIR1200W & PIR1200B** are very sensitive and energy-saving motion detectors. They are equipped with an IC and use SMT technology. The detector's position can be adjusted up/down and left/right. Motion detectors are triggered when movement is detected and the **PIR1200W & PIR1200B** can distinguish between night and day. Installation of the device is very easy and it is suited for a wide range of applications.

2. Specifications

Power Source	220-240Vac
Power Frequency	50-60Hz
Ambient Light	< 3lux-2000lux (adjustable)
Activation Duration	min. 8sec. \pm 3sec. / max. 7min. \pm 2min.
Detection Angle	180°
Detection Range	12m max. (< 24°C)
Working Temperature	-20°C to +40°C
Working Humidity	< 93% RH
Installation Height	0.5m to 3.5m
Power Consumption	0.45W (standby 0.1W)
Motion Speed Detection Range	0.6 ~ 1.5m/s

3. Operation

- You can adjust the detection area according to your needs : turn the device to the left or right and aim it up or down. Note that the detector is much more sensitive to objects moving across the detection area (fig. 1 below) than it is to objects coming straight at it (fig. 2 below). This is a very important consideration when selecting the mounting location.



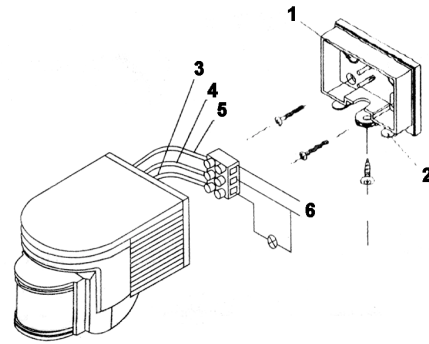
- The device can distinguish between day and night thanks to the adjustable ambient light setting. The device can work in the daytime when the "sun" (max.) position is selected with the selector at the back of the device. The device will only work with an ambient light level < 3lux when the "moon" (min.) position is selected.
- TIME adjustment : enables the user to set the activation duration (min. 8sec. \pm 3sec., max. 7min. \pm 2min.)

4. Installation (see fig. 3, 4 & 5 on p. 2)

- Deactivate and remove the fuse.
- Remove the screw at the bottom. Remove the two recesses and insert the wires through the holes.
- The bottom part of the housing is mounted with the included screw.
- Connect the wires according to the figures on p. 2.
- Attach the sensor to the bottom part of the housing. Screw the housing shut and connect the device with the mains.

1. recess
2. recess
3. red
4. blue
5. brown
6. input

Fig. 3



5. Wiring Diagram (fig. 5)

1. brown
2. blue
3. red
4. input
5. output
6. lamp
7. sensor

Fig. 4

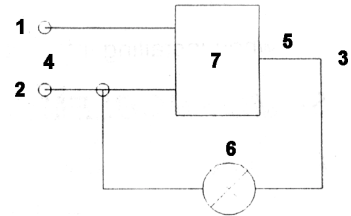
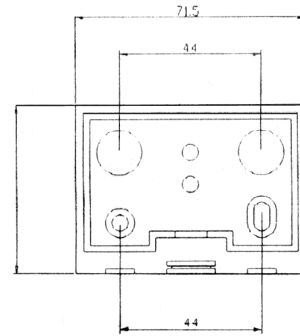


Fig. 5



6. Test

- Turn the LUX adjustment anticlockwise until the max. position is reached and turn the TIME adjustment anticlockwise until the min. position is reached.
- It takes the device some 5 to 10 sec. to react when movement is detected. The lamp will light for 5 to 15 sec.

7. Notes

- A qualified electrician should install this device.
- Do not block the front of the detection window and make sure the detection area holds no moving objects.
- Do not install the device close to air conditioning vents, radiators, etc.
- Do not open the housing and attempt to repair the device yourself in case of malfunction. Only skilled technicians should repair this device.

8. Troubleshooting

Problem	Solution
The lamp doesn't work	Check the power supply and the lamp.
Sensitivity is poor	An object may be blocking the detection window.
	Check the ambient temperature.
	Please check if the signal source is located within the boundaries of the detection range.
	Check the installation height.
	Check if the moving orientation is right.
The lamp doesn't extinguish.	Movement is continually detected.
	The activation duration is too long.

Dramatic temperature in close vicinity to the sensor.
These may be caused by e.g. air conditioning vents or
central heating elements, etc.

The contents of this manual are subject to modifications without prior notice.

PIR1200W & PIR1200B - - PIR bewegingsdetector

1. Inleiding

Referencia Electrónica Embajadores: SG51202

De **PIR1200W** & **PIR1200B** zijn zeer gevoelige bewegingsdetectors met een zeer beperkt verbruik. Ze zijn uitgerust met een IC en gebruiken SMT technologie. De detector kan worden gedraaid naar links, naar rechts, naar boven en naar beneden. Bewegingsdetectors worden geactiveerd wanneer beweging wordt waargenomen en de **PIR1200W** & **PIR1200B** kunnen het onderscheid maken tussen dag en nacht. Het toestel valt zeer makkelijk te installeren en het is geschikt voor een groot aantal toepassingen.

2. Specificaties

Voedingsbron	220-240Vac
Frequentie	50-60Hz
Omgevingslicht	< 3lux-2000lux (regelbaar)
Activeringsduur	min. 8sec. ±3sec. / max. 7min. ± 2min.
Detectiehoek	180°
Detectiebereik	12m max. (< 24°C)
Werktemperatuur	-20°C tot +40°C
Vochtigheidsgraad	< 93% RH
Montagehoogte	0.5m tot 3.5m
Verbruik	0.45W (rust 0.1W)
Detectiebereik qua bewegingssnelheid	0.6 ~ 1.5m/s

3. Werking

- U kunt de detectiezone aanpassen aan uw behoeften : u kunt de detector naar links/rechts draaien en naar boven/beneden richten. Merk op dat de detector veel gevoeliger is voor voorwerpen die de detectiezone dwarsen (fig. 1 blz. 1) dan voor voorwerpen die recht op de detector afgaan (fig. 2 blz. 1). Dit is een zeer belangrijke overweging bij de keuze van de montageplaats.
- Het toestel kan het onderscheid maken tussen dag en nacht dankzij de regeling voor omgevingslicht. Het toestel kan werken overdag wanneer de "sun" (max.) stand is ingesteld met de keuzeschakelaar aan de achterkant van het toestel. Het toestel werkt enkel bij een lichtsterkte < 3lux wanneer de "moon" (min.) stand is ingesteld.
- TIME regeling : regelt de activeringsduur (min. 8sec. ±3sec., max. 7min. ± 2min.)

4. Installatie (zie fig. 3, 4 & 5 op blz. 2)

- Schakel de zekering uit en verwijder ze.
- Verwijder de schroef aan de onderkant. Druk de twee uitsparingen in en stop de twee draden door de ontstane openingen.
- Monteer het onderste deel van de behuizing met de meegeleverde schroef.
- Sluit de draden aan volgens de figuren op blz. 2 :
 1. uitsparing
 2. uitsparing
 3. rood
 4. blauw
 5. bruin
 6. ingang
- Bevestig de sensor aan de onderkant van de behuizing. Schroef de behuizing dicht en sluit het toestel aan op het lichtnet.

5. Bedradingsschema (fig. 5 blz. 2)

- | | |
|-----------|------------|
| 1. bruin | 5. uitgang |
| 2. blauw | 6. lamp |
| 3. rood | 7. sensor |
| 4. ingang | |

6. Test

- Draai de LUX regeling in tegenwijzerzin tot de hoogste stand is bereikt en draai de TIME regeling in tegenwijzerzin tot in de laagste stand.
- Het toestel heeft zo'n 5 à 10 seconden nodig om te reageren wanneer beweging wordt waargenomen. De lamp zal vervolgens gedurende 5 tot 15 sec. branden.

7. Opmerkingen

- Laat het toestel installeren door een geschoold technicus.
- Plaats geen voorwerpen voor het detectievenster en verwijder alle bewegende voorwerpen uit de detectiezone.
- Installeer het toestel niet in de omgeving van luchtverversingskokers, verwarmingselementen, enz.
- Open de behuizing niet en probeer het niet zelf te herstellen bij defect. Laat alle herstellingen uitvoeren door een geschoold technicus.

8. Problemen en oplossingen

Probleem	Oplossing
De lamp werkt niet	Controleer de voeding en de lamp.
De gevoeligheid is ontoereikend	Een voorwerp blokkeert het detectievenster.
	Controleer de omgevingstemperatuur.
	Ga na of de bron van het signaal zich binnen de grenzen van het detectiebereik bevindt.
	Controleer de montagehoogte.
De lamp dooft niet uit.	Hou rekening met de richting waarin het voorwerp zich beweegt.
	Er wordt voortdurend beweging gedetecteerd
	De activeringsduur is te lang.
	Grote temperatuurschommelingen in de onmiddellijke omgeving van de sensor die te wijten zijn aan luchtverversingsroosters, verwarmingselementen, enz.

De inhoud van de handleiding kan worden gewijzigd zonder voorafgaande kennisgeving.

PIR1200W & PIR1200B - - Détecteur de mouvements PIR

1. Introduction

Referencia Electrónica Embajadores: SG51202

Le **PIR1200W** & le **PIR1200B** sont des détecteurs de mouvements très sensibles et avec une consommation minimale. Ils sont pourvus d'un CI et ils emploient la technologie SMT. Vous pouvez tourner le détecteur à gauche et à droite et de haut en bas. Le **PIR1200W** & le **PIR1200B** sont activés par la détection de mouvements et ils sont capables de distinguer entre jour et nuit. L'appareil est facile à installer et convient pour toute une série d'applications.

2. Spécifications

Source d'alimentation	220-240Vca
Fréquence	50-60Hz
Lumière ambiante	< 3lux-2000lux (réglable)
Durée d'activation	min. 8sec. ±3sec. / max. 7min. ± 2min.
Angle de détection	180°
Plage de détection	12m max. (< 24°C)
Température de travail	-20°C à +40°C
Taux d'humidité	< 93% RH
Hauteur de montage	0.5m à 3.5m
Consommation	0.45W (repos 0.1W)
Plage de détection pour la vitesse de mouvement	0.6 ~ 1.5m/s

3. Opération

- Réglez la zone de détection selon vos besoins : tournez le détecteur à gauche/droite et/ou orientez-le vers le haut ou le bas. Notez que le détecteur est beaucoup sensible aux objets qui traversent la zone de détection de façon parallèle au détecteur (fig. 1 p. 1) qu'aux objets qui s'approchent du détecteur en ligne droite (fig. 2 p. 1). Ceci est une considération très importante lors du choix du lieu de montage.
- L'appareil est capable de faire la distinction entre jour et nuit grâce au réglage LUX pour la lumière ambiante. L'appareil fonctionne de jour lorsque le sélecteur au dos est réglé sur la position "sun" (max.). L'appareil demande une lumière ambiante < 3lux quand le sélecteur est réglé sur la position "moon" (min.).
- Réglage TIME : règle la durée d'activation (min. 8sec. ±3sec., max. 7min. ± 2min.)

4. Installation (voir fig. 3, 4 & 5 à la p. 2)

- Désactivez le fusible et enlevez-le.
- Enlevez la vis en bas et les deux fenêtres précoupées et insérez les deux fils dans les trous.
- Fixez la partie inférieure du boîtier avec la vis incluse.
- Connectez les fils selon les figures à la p. 2 :
 1. fenêtre précoupée
 2. fenêtre précoupée
 3. rouge
 4. bleu
 5. brun
 6. entrée
- Fixez le capteur au bas du boîtier. Serrez la vis pour fermer le boîtier et branchez l'appareil au réseau.

5. Câblage (fig. 5 à la p. 2)

1. brun
2. bleu
3. rouge
4. entrée
5. entrée
6. lampe
7. capteur

6. Test

- Tournez le réglage LUX dans le sens anti-horaire jusqu'à la position max. et tournez le réglage TIME dans le sens anti-horaire jusqu'à la position min.
- L'appareil réagit 5 à 10 secondes après la détection d'un mouvement. Ensuite, la lampe sera allumée pendant 5 à 15 secondes.

7. Remarques

- Un technicien qualifié doit installer l'appareil.

- Evitez de bloquer la fenêtre de détection et enlevez tout objet bougeant de la zone de détection.
- Cet appareil ne peut pas être installé près de radiateurs, climatiseurs, etc.
- N'essayez pas d'ouvrir le boîtier ou de réparer l'appareil vous-même. Toute réparation doit être exécutée par un technicien qualifié.

8. Problèmes et solutions

Problème	Solution
La lampe ne marche pas	Contrôlez l'alimentation et la lampe.
La sensibilité est insuffisante	Un objet bloque la fenêtre de détection.
	Contrôlez la température ambiante.
	Vérifiez si la source du signal se trouve dans les limites de la plage de détection.
	Contrôlez la hauteur de montage.
La lampe ne s'éteint pas	Tenez compte de la direction dans laquelle l'objet se déplace.
	Des mouvements sont détectés continuellement
	La durée d'activation est trop longue.
	Des changements importants de température autour du capteur, causés par des climatiseurs, etc.

Le contenu de la notice peut être modifié sans notification préalable.

PIR1200W & PIR1200B - - DETECTOR DE MOVIMIENTOS PIR

1. Introducción

Referencia Electrónica Embajadores: SG51202

El **PIR1200W** & el **PIR1200B** son detectores de movimientos muy sensibles con un consumo mínimo. Están equipados de un CI y usan la tecnología SMT. Es posible girar el detector hacia la izquierda/derecha y hacia arriba/abajo. El **PIR1200W** & el **PIR1200B** se activan por la detección de movimientos y son capaces de distinguir el día de la noche. Fácil instalación y apto para varias aplicaciones.

2. Especificaciones

Fuente de alimentación	220-240Vca
Frecuencia	50-60Hz
Luz ambiente	< 3lux-2000lux (ajustable)
Duración de activación	mín. 8seg. ± 3seg. / máx. 7min. ± 2min.
Ángulo de detección	180°
Rango de detección	12m máx. (< 24°C)
Temperatura de trabajo	de -20°C a +40°C
Humedad	< 93% RH
Altura de montaje	de 0.5m a 3.5m
Consumo	0.45W (reposo 0.1W)
Rango de detección para la velocidad del movimiento	0.6 ~ 1.5m/s

3. Operación

- Ajuste la zona de detección a su gusto : gire el detector hacia la izquierda/derecha y/o oriéntelo hacia arriba o abajo. Note que el detector es mucho más sensible a objetos que atraviesan la zona de detección de manera paralela al detector (fig. 1 p. 1) que a objetos que se acercan en línea recta (fig. 2 p. 1). Esto es una consideración muy importante seleccionando un lugar de montaje.
- El aparato es capaz de hacer la diferencia entre el día y la noche gracias al ajuste LUX para la luz ambiente. El aparato funciona durante el día si se ha seleccionado la posición "sun" (máx.) mediante el selector en la parte posterior. El aparato funciona con una luz ambiente < 3lux si el selector está en la posición "moon" (mín.).
- Ajuste TIME : ajusta la duración de activación (mín. 8seg. ± 3seg., máx. 7min. ± 2min.)

4. Instalación (véase fig. 3, 4 & 5 en la p. 2)

- Desactive el fusible y quítelo.
- Desatornille el tornillo en la parte inferior y las dos pantallas precortadas e introduzca los dos hilos en los agujeros.
- Fije la parte inferior de la caja con el tornillo (incl.).
- Conecte los hilos según las figuras en la p. 2 :
 1. pantalla precortada 4. azul
 2. pantalla precortada 5. marrón
 3. rojo 6. entrada
- Fije el sensor en la parte inferior de la caja. Atornille el tornillo para cerrar la caja y conecte el aparato a la red.

5. Cableado (fig. 5 en la p. 2)

- | | |
|------------|------------|
| 1. marrón | 5. salida |
| 2. azul | 6. lámpara |
| 3. rojo | 7. sensor |
| 4. entrada | |

6. Prueba

- Gire el ajuste LUX en el sentido contrario al de las agujas del reloj hasta la posición máx. y gire el ajuste TIME en el sentido contrario al de las agujas del reloj hasta la posición mín.
- El aparato reacciona entre 5 y 10 segundos después de la detección de un movimiento. Luego, la lámpara se iluminará durante 5 a 15 segundos.

7. Observaciones

- La instalación debe ser realizado por un técnico calificado.
- Evite bloquear la pantalla de detección y quite todos los objetos móviles de la zona de detección.
- No instale este aparato cerca de radiadores, acondicionadores, etc.
- No intente realizar usted mismo ningún tipo de servicio y no intente abrir la caja. El servicio debe ser realizado por personal especializado.

8. Solución a problemas

Problema	Solución
La lámpara no funciona	Controle la alimentación y la lámpara.
La sensibilidad es insuficiente	Un objeto bloquea la pantalla de detección.
	Controle la temperatura ambiente.
	Verifique si la fuente de la señal se encuentra dentro de los límites del rango de detección.
	Controle la altura de montaje.
La lámpara no se apaga	Tenga en cuenta la dirección en la que el objeto se desplaza.
	Se detectan movimientos continuamente
	La duración de activación es demasiado larga.
	Cambios importantes de la temperatura alrededor del sensor, causados por acondicionadores, etc.

Se pueden modificar las especificaciones y el contenido de este manual sin previo aviso.

PIR1200W & PIR1200B - PIR-Bewegungsmelder

1. Einführung

Referencia Electrónica Embajadores: SG51202

Der **PIR1200W** & **PIR1200B** sind sehr empfindliche Bewegungsmelder mit einem sehr niedrigen Stromverbrauch. Beide haben ein IC und verwenden die SMT-Technologie. Der Bewegungsmelder kann nach links/rechts, nach oben/unten gedreht werden. Bewegungsmelder werden aktiviert wenn sie eine Bewegung wahrnehmen. Der **PIR1200W** & **PIR1200B** können den Unterscheid zwischen Tag und Nacht machen. Das Gerät ist einfach zu installieren und eignet sich für viele Anwendungen.

2. Technische Daten

Versorgungsquelle	220-240Vac
Frequenz	50-60Hz
Umgebungslicht	< 3lux-2000lux (regelbar)
Aktivierungsdauer	min. 8Sek. ±3 Sek. / max. 7Min. ± 2Min.
Erfassungswinkel	180°
Erfassungsbereich	12m max. (< 24°C)
Arbeitstemperatur	-20°C bis +40°C
Feuchtigkeitsgrad	< 93% RH
Montagehöhe	0.5m bis 3.5m
Verbrauch	0.45W (Ruhe 0.1W)
Erfassungsbereich für den Bewegungsgeschwindigkeit	0.6 ~ 1.5m/s

3. Funktionieren

- Der Erfassungsbereich kann nach Bedarf angepasst werden : Sie können den Bewegungsmelder nach links/rechts drehen und nach oben/unten richten. Bemerken Sie, dass der Bewegungsmelder viel empfindlicher ist für Gegenstände, die quer durch den Erfassungsbereich laufen (Abb. 1, S. 1) als für Gegenstände, die auf den Bewegungsmelder zugehen (Abb. 2, S. 1). Dies ist eine sehr wichtige Erwägung bei der Wahl des Montageortes.
- Das Gerät kann den Unterscheid zwischen Tag und Nacht dank der Regelung für Umgebungslicht machen. Das Gerät kann tagsüber verwendet werden wenn Sie es über den Wählschalter auf der Rückseite des Gerätes in die "Sun"-Position (max.) stellen. Das Gerät funktioniert nur bei einer Lichtstärke < 3lux wenn es sich im "Moon"-Stand (min.) befindet.
- TIME-Regelung : regelt die Aktivierungsdauer (min. 8Sek. ±3Sek., max. 7Min. ± 2Min.).

4. Installation (Siehe Abb. 3, 4 & 5, S. 2)

- Schalten Sie die Sicherung aus und entfernen Sie sie.
- Entfernen Sie die Schraube auf der Unterseite. Drücken Sie die zwei Aussparungen ein und stecken Sie die beiden Kabel durch die Öffnungen.
- Montieren Sie den unteren Teil des Gehäuses mit der mitgelieferten Schraube.
- Schließen Sie die Kabel gemäß den Abbildungen S. 2 an :
 1. Aussparung 3. rot 5. braun
 2. Aussparung 4. blau 6. Eingang
- Befestigen Sie den Sensor auf der Unterseite des Gehäuses. Verschrauben Sie das Gehäuse und schließen Sie das Gerät an das Netz an.

5. Verdrahtung (Abb. 5 S. 2)

1. braun 5. Ausgang
2. blau 6. Lampe
3. rot 7. Sensor
4. Eingang

6. Test

- Drehen Sie die LUX-Regelung gegen den Uhrzeigersinn bis Sie den höchsten Stand erreicht haben und drehen Sie die TIME-Regelung gegen den Uhrzeigersinn bis Sie den niedrigsten Stand erreicht haben.
- Das Gerät braucht etwa 5 bis 10 Sekunden um zu reagieren wenn eine Bewegung wahrgenommen wird. Die Lampe wird danach 5 bis 15 Sek. brennen.

7. Bemerkungen

- Die Installation ist nur einer autorisierten Fachkraft vorbehalten.
- Stellen Sie keine Gegenstände für das Erfassungsfenster und entfernen Sie alle bewegenden Gegenstände aus der Erfassungszone.
- Installieren Sie das Gerät nicht in der Umgebung von Klimaanlage, Kühlkörpern, usw.
- Versuchen Sie nie, das Gerät selber zu reparieren aber lassen Sie Reparaturen durch Fachleute erfolgen.

8. Problemlösung

Problem	Lösung
Die Lampe funktioniert nicht	Überprüfen Sie die Spannungsversorgung und die Lampe.
Die Empfindlichkeit ist unzureichend	Ein Gegenstand blockiert das Erfassungsfenster.
	Überprüfen Sie die Umgebungstemperatur.
	Überprüfen Sie, ob die Quelle des Signals sich innerhalb der Grenzen des Erfassungsbereichs befindet.
	Überprüfen Sie die Montagehöhe.
Die Lampe erlischt nicht.	Berücksichtigen Sie die Richtung in der der Gegenstand sich bewegt.
	Es werden ständig Bewegungen erfasst.
	Die Aktivierungsdauer ist zu lange.
	Große Temperaturschwankungen, die durch Klimaanlage, Kühlkörpern, usw. in unmittelbarer Nähe des Sensors verursacht werden.

Änderungen in Technik und Ausstattung ohne vorherige Ankündigung vorbehalten.