

PS3003

Referencia Electrónica Embajadores:

SA71003

DC-REGULATED POWER SUPPLY WITH DOUBLE LCD DISPLAY
DC-GESTUURDE VOEDING MET DUBBELE LCD DISPLAY
ALIMENTATION À PILOTAGE CC AVEC DOUBLE AFFICHEUR LCD
LABORNETZGERÄT MIT LCD-DOPPELANZEIGE
ZASILACZ REGULOWANY DC Z PODWÓJNYM WYŚWIETLACZEM LCD



USER MANUAL
GEBRUIKERSHANDLEIDING
NOTICE D'EMPLOI
BEDIENUNGSANLEITUNG
INSTRUKCJA OBSŁUGI



www.electronicaembajadores.com

PS3003 - DC-REGULATED POWER SUPPLY WITH DOUBLE LCD DISPLAY

1. Introduction

Referencia Electrónica Embajadores:

SA71003

To all residents of the European Union

Important environmental information about this product



This symbol on the device or the package indicates that disposal of the device after its lifecycle could harm the environment.

Do not dispose of the unit (or batteries) as unsorted municipal waste; it should be taken to a specialised company for recycling.

This device should be returned to your distributor or to a local recycling service.

Respect the local environmental rules.

If in doubt, contact your local waste disposal authorities.

Thank you for buying the **PS3003**! The **PS3003** is a highly accurate, DC-regulated power supply with an adjustable output. This output can be used for constant voltage (C.V.) and constant current (C.C.).

The output voltage can be adjusted between 0V and 30V when the device is in the constant voltage mode or C.V. mode. The current-limiting point (max. $\pm 3.5A$) can be set arbitrarily in this mode.

The output current can be adjusted continuously between 0 and 3A in the constant current mode.

The output current and voltage are indicated through LCD displays.

2. Technical Specifications

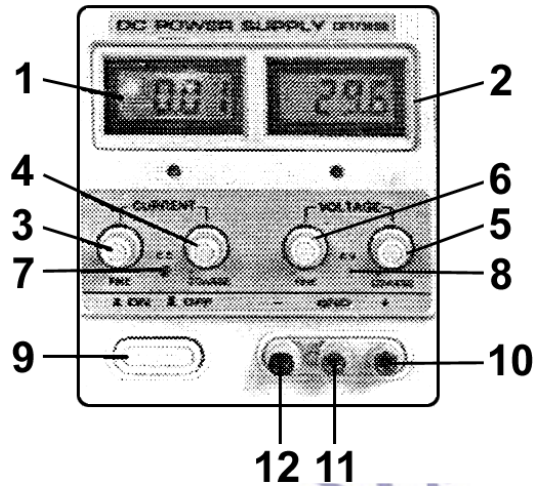
Input Voltage	: 220V/50Hz \pm 2Hz
Output Voltage	: 30VDC
Output Current	: 3A
Source Regulation	: C.V. $\leq 1 \times 10^{-4} + 0.5mV$ C.C. $\leq 2 \times 10^{-3} + 6mA$
Load Regulation	: C.V. $\leq 1 \times 10^{-4} + 2mV$ (output current $\leq 3A$) C.V. $\leq 1 \times 10^{-4} + 5mV$ (output current $> 3A$) C.C. $< 2 \times 10^{-3} + 6mA$
Ripple	: C.V. $\leq 1mV(rms)$ (output current $\leq 3A$) C.V. $\leq 20mVp-p$ (output current $> 3A$) C.C. $\leq 3mA(rms)$ C.C. $\leq 50mA p-p$
Protection	: current-limiting and short-circuit protection
Indication Accuracy	
a. Volt-indication	: LED $\pm 1\% \pm 2$ digits
b. Amp-indication	: LED $\pm 2\% \pm 2$ digits
Operating Temperature	: 0 to 40°C, RH $\leq 90\%$
Dimensions	: 290mm x 135mm x 160mm
Autonomy	: 8hrs of continuous use at max. load

3. Description

3.1. Controls and Description of the Front Panel

- (1) Amp-display (LCD): indicates the output current.
- (2) Volt-display (LCD): indicates the output voltage.
- (3) C.C. fine-tuning: rotary switch for the fine-tuning of the current-limiting point.
- (4) C.C. adjustment: rotary switch for the adjustment of the current-limiting point.

- (5) C.V. adjustment: rotary switch for the adjustment of the output voltage.
- (6) C.V. fine-tuning: rotary switch for the fine-tuning of the output voltage.
- (7) C.C. indicator: the LED is lit when the device is in the C.C. mode.
- (8) C.V. indicator: the LED is lit when the device is in the C.V. mode.
- (9) Power switch: push-button used to activate/deactivate the device. The device is ON when either the C.C. LED (7) or the C.V. LED (8) is lit.
- (10) Output terminal (+): used for the connection of the load's positive terminal.
- (11) Ground connection of the housing: the housing is grounded.
- (12) Output terminal (-): used for the connection of the load's negative terminal.

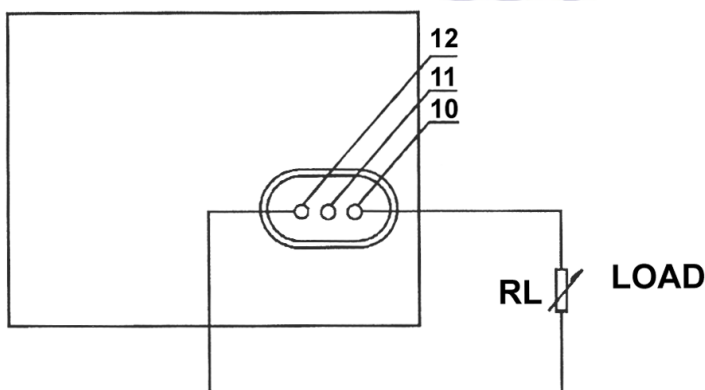


3.2. Operating Procedure

1) Using the device as a C.V. source

Turn adjustments (3) and (4) to the extreme right prior to activating the device. Activate the device. Use adjustment (5) to obtain a voltage that is close to the desired value. Consequently, you should use fine-tuning adjustment (6) to install the exact value. The C.V. indicator comes on.

2) Connecting the Load



The load is connected as shown in the figure above. You can read the output current (1) and the output voltage (2) from the display as soon as the device has been switched on. The C.V. indicator (8) is lit if the device is in the C.V. mode. The C.V. LED is off and the C.C. LED will light if the Amp display indicates a value that exceeds the installed value. When this happens, the device will automatically go into the current-limiting mode. Install a load that will allow the device to function normally.

3) Using the device as a C.C. source

Use the power switch (9) to activate the device. Turn adjustments (5) and (6) to the extreme right and turn adjustments (3) and (4) to the extreme left. Connect the load. Adjust (3) and (4) until the desired current is obtained. The C.C. indicator is now lit while the C.V. indicator is off.

4) Use of the current-limiting adjustment in the C.V. mode

Place both of the current adjustments, viz. (3) and (4), in the max. position. You can now set the current-limiting point arbitrarily (max. $\pm 3.5A$). Proceed as follows: activate the device, connect a variable load and adjust the load so that the current matches the desired current-limiting point. Meanwhile, you should also manipulate current-adjustments (3) and (4) until the C.C. LED lights. The value on the Amp display is identical to the current-limiting point.

4. Safety Prescriptions

- The **PS3003** enjoys optimal protection thanks to the short-circuit protection and the current-limiting point. However, the power loss of the power transistors is maximal in case of a short circuit. Consequently, the device should be switched off in order to protect it from damage.
- Store the device in a dry and well-ventilated environment and wipe it clean regularly with a damp cloth. Remove the power plug if the device is to be stored for a prolonged period of time.
- Cut off the input voltage prior to cleaning the device.
- This device is a large power source. The device should be well-ventilated when working at max. power in order to avoid overheating. Keep in mind that the surface of the heat sink is too hot to touch when the device is being used at max. power.
- Improper operation of the device and an excessive ambient temperature may cause certain internal components to fail. When this happens, the actual output voltage may exceed the rated output voltage. **PROCEED WITH CAUTION WHEN USING THIS DEVICE AND AVOID UNNECESSARY DAMAGE TO THE LOAD.**
- The 3-pins ground terminal of the power cord should be grounded securely in order to ensure safe operation of the device.

5. Accessories

- 1 user manual
- 1 power cable

For more info concerning this product, please visit our website www.velleman.eu.

The information in this manual is subject to change without prior notice.

PS3003 - DC-GESTUURDE VOEDING MET DUBBELE LCD DISPLAY

1. Inleiding

Referencia Electrónica Embajadores:

SA71003

Aan alle ingezetenen van de Europese Unie

Belangrijke milieu-informatie betreffende dit product



Dit symbool op het toestel of de verpakking geeft aan dat, als het na zijn levenscyclus wordt weggeworpen, dit toestel schade kan toebrengen aan het milieu.

Gooi dit toestel (en eventuele batterijen) niet bij het gewone huishoudelijke afval; het moet bij een gespecialiseerd bedrijf terechtkomen voor recyclage.

U moet dit toestel naar uw verdeler of naar een lokaal recyclagepunt brengen.

Respecteer de plaatselijke milieuwetgeving.

Hebt u vragen, contacteer dan de plaatselijke autoriteiten inzake verwijdering.

Dank u voor uw aankoop! De **PS3003** is een zeer precieze, DC-gestuurde voeding met een regelbare uitgang. U kunt deze uitgang gebruiken voor constante spanning (C.V.) of constante stroom (C.C.).

De uitgangsspanning kan willekeurig worden ingesteld tussen 0V en 30V wanneer het toestel zich in de "constante spanning"-mode of C.V. mode bevindt. In deze mode kunt u het stroombegrenzingspunt willekeurig instellen (max. $\pm 3.5A$).

De uitgangsstroom kan willekeurig worden ingesteld op 0 tot 3A in de "constante stroom"-mode of C.C. mode. De uitgangsstroom en de uitgangsspanning worden aangegeven d.m.v. LCD displays.

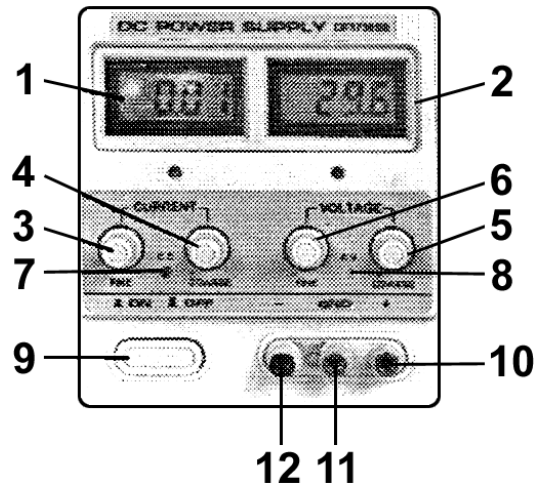
2. Technische specificaties

Ingangsspanning	: 220V/50Hz \pm 2Hz
Uitgangsspanning	: 30VDC
Uitgangsstroom	: 3A
Regeling van de bron	: C.V. $\leq 1 \times 10^{-4} + 0.5mV$ C.C. $\leq 2 \times 10^{-3} + 6mA$
Regeling van de belasting	: C.V. $\leq 1 \times 10^{-4} + 2mV$ (uitgangsstroom $\leq 3A$) C.V. $\leq 1 \times 10^{-4} + 5mV$ (uitgangsstroom $> 3A$) C.C. $< 2 \times 10^{-3} + 6mA$
Rimpelspanning	: C.V. $\leq 1mV(rms)$ (uitgangsstroom $\leq 3A$) C.V. $\leq 20mVp-p$ (uitgangsstroom $> 3A$) C.C. $\leq 3mA(rms)$ C.C. $\leq 50mAp-p$
Bescherming	: stroombegrenzing en bescherming tegen kortsluiting
Nauwkeurigheid van de uitlezing	
a. Volt-aanduiding	: LED $\pm 1\% \pm 2$ digits
b. Amp-aanduiding	: LED $\pm 2\% \pm 2$ digits
Werktemperatuur	: 0 tot 40°C, relatieve vochtigheid $\leq 90\%$
Afmetingen	: 290mm x 135mm x 160mm
Autonomie	: 8u doorlopend gebruik bij max. belasting

3. Beschrijving

3.1. Regelingen en beschrijving van het frontpaneel

- (1) Amp-display (LCD): geeft de uitgangsstroom aan.
- (2) Volt-display (LCD): geeft de uitgangsspanning aan.
- (3) C.C. fijnregeling: draaiknop om het stroombegrenzingspunt precies in te stellen.
- (4) C.C. regeling: draaiknop om het stroombegrenzingspunt bij benadering in te stellen.
- (5) C.V. regeling: draaiknop om de uitgangsspanning bij benadering in te stellen.
- (6) C.V. fijnregeling: draaiknop om de uitgangsspanning precies in te stellen.
- (7) C.C. indicator: deze LED gaat branden wanneer het toestel zich in de "constante stroom"-mode bevindt.
- (8) C.V. indicator: deze LED gaat branden wanneer het toestel zich in de "constante spannings"-mode bevindt.
- (9) Voedingsschakelaar: drukknop die wordt gebruikt om het toestel in en uit te schakelen. Het toestel is ON wanneer de C.C. LED (7) of de C.V. LED (8) brandt.
- (10) Positieve (+) aansluitklem van de uitgang: hierop sluit u de positieve aansluitklem (+) van de belasting aan.
- (11) Aardingsaansluiting van de behuizing: de behuizing is geaard.
- (12) Negatieve (-) aansluitklem van de uitgang: hierop sluit u de negatieve (-) aansluitklem van de belasting aan.

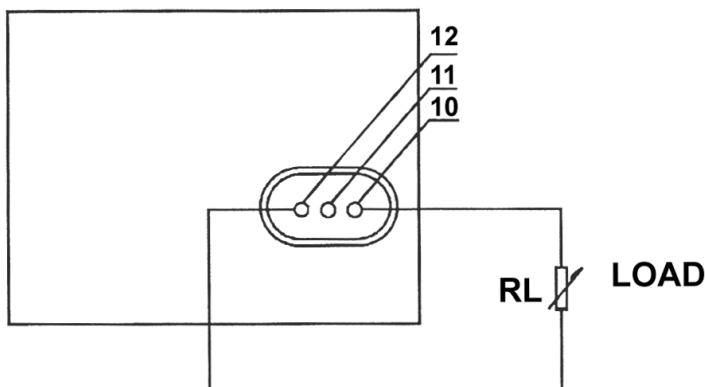


3.2. Bedieningsinstructies

1) Gebruik van het toestel als constante spanningsbron ("C.V.")

Draai regelingen (3) en (4) volledig naar rechts voor u het toestel inschakelt. Schakel het toestel in. Gebruik regeling (5) om een spanning in te stellen die de gewenste spanning benadert. Stel vervolgens de exacte waarde in met fijnregeling (6). De C.V. indicator gaat branden.

2) Aansluiting van de belasting



De belasting is aangesloten zoals in bovenstaande figuur. U kunt de uitgangsstroom (1) en de uitgangsspanning (2) uitlezen zodra u het toestel heeft ingeschakeld. De C.V. indicator (8) brandt indien het toestel zich in de C.V. mode bevindt. De C.V. LED is OFF en de C.C. LED gaat branden wanneer de Amp display een waarde aangeeft die hoger is dan de ingestelde waarde. In dit geval gaat het toestel automatisch over op stroombegrenzingsmode. Stel een geschikte belasting in zodat het toestel normaal kan werken.

3) Gebruik van het toestel als constante stroombron (C.C.)

Schakel het toestel in met de voedingsschakelaar (9). Draai regelingen (5) en (6) volledig naar rechts en regelingen (3) en (4) volledig naar links. Sluit de belasting aan. Regel (3) en (4) bij tot de gewenste stroom is ingesteld. De C.C. indicator gaat nu branden terwijl de C.V. indicator OFF blijft.

4) Gebruik van de stroombegrenzingsregeling in de C.V. mode

Plaats beide stroomregelingen, nl. (3) en (4), in de max. positie. U kunt het stroombegrenzingspunt nu willekeurig instellen (max. $\pm 3.5A$). Ga als volgt te werk: activeer het toestel, sluit een variabele belasting aan en stel de belasting zo in dat de stroom gelijk is aan het gewenste stroombegrenzingspunt. Regel ondertussen ook de stroomregelingen (3) en (4) bij tot de C.C. LED gaat branden. De waarde van de Amp display is identiek aan het stroombegrenzingspunt.

4. Veiligheidsvoorschriften

- De **PS3003** is optimaal beveiligd dankzij de beveiliging tegen kortsluiting en de stroombegrenzing. Let wel: het vermogensverlies van de transistors is maximaal bij kortsluiting. U moet het toestel dus uitschakelen om beschadiging te vermijden.
- Bewaar het toestel in een droge en goed geventileerde omgeving en veeg het geregeld schoon met een vochtige doek. Ontkoppel de stekker indien u het toestel voor lange tijd wil opbergen.
- Onderbreek de ingangsspanning voor u het toestel reinigt.
- Dit toestel is een grote stroombron. Om oververhitting te vermijden, moet het toestel goed geventileerd zijn wanneer u het gebruikt bij max. vermogen. Onthoud dat het oppervlak van het koelprofiel te warm is om aan te raken wanneer u het toestel gebruikt op max. vermogen.
- Ongeoorloofd gebruik van het toestel en een te hoge omgevingstemperatuur kunnen leiden tot defecte onderdelen. In dergelijke gevallen kan de eigenlijke uitgangsspanning de max. uitgangsspanning overstijgen. **WEES VOORZICHTIG WANNEER U HET TOESTEL GEBRUIKT EN VERMIJD ONNODIGE BESCHADIGING VAN DE BELASTING.**
- De 3-pins aardingsaansluiting van de voedingskabel moet geaard zijn. Enkel dan kunt u het toestel veilig gebruiken.

5. Accessoires

- 1 gebruikershandleiding
- 1 netsnoer

Voor meer informatie omtrent dit product, zie www.velleman.eu.

De informatie in deze handleiding kan te allen tijde worden gewijzigd zonder voorafgaande kennisgeving.

PS3003 - ALIMENTATION À PILOTAGE CC AVEC DOUBLE AFFICHEUR LCD

1. Introduction

Referencia Electrónica Embajadores:

SA71003

Aux résidents de l'Union Européenne

Des informations environnementales importantes concernant ce produit



Ce symbole sur l'appareil ou l'emballage indique que, si l'appareil est jeté après sa vie, il peut nuire à l'environnement.

Ne jetez pas cet appareil (et des piles éventuelles) parmi les déchets ménagers; il doit arriver chez une firme spécialisée pour recyclage.

Vous êtes tenu à porter cet appareil à votre revendeur ou un point de recyclage local.

Respectez la législation environnementale locale.

Si vous avez des questions, contactez les autorités locales pour élimination.

Nous vous remercions de votre achat! La **PS3003** est une alimentation à pilotage CC à haute précision, équipée d'une sortie réglable. Vous pouvez utiliser cette sortie pour une tension constante (C.V.) ou un courant constant (C.C.).

La tension de sortie peut être réglée arbitrairement de 0V à 30V lorsque l'appareil se trouve dans le mode de tension constante (= mode C.V.). Le point de limitation de courant (max. $\pm 3.5A$) est instaurable dans ce mode.

Le courant de sortie peut être réglé entre 0 et 3A dans le mode de courant constant ou (= mode C.C.).
Le courant de sortie et la tension de sortie sont affichés au moyen d'afficheurs à LCDs.

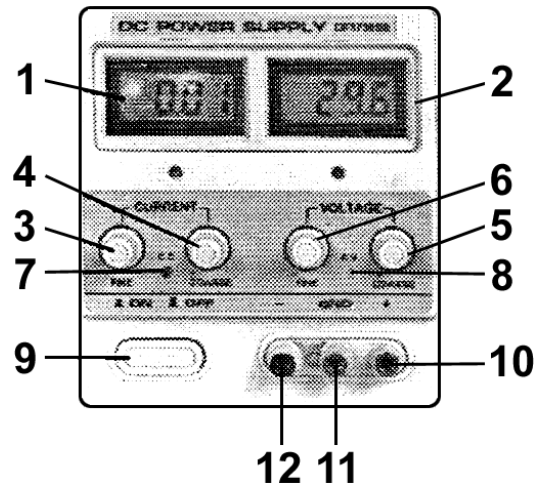
2. Spécifications techniques

Tension d'entrée	: 220V/50Hz \pm 2Hz
Tension de sortie	: 30VCC
Courant de sortie	: 3A
Réglage de la source	: C.V. $\leq 1 \times 10^{-4} + 0.5\text{mV}$ C.C. $\leq 2 \times 10^{-3} + 6\text{mA}$
Réglage de la charge	: C.V. $\leq 1 \times 10^{-4} + 2\text{mV}$ (courant de sortie $\leq 3\text{A}$) C.V. $\leq 1 \times 10^{-4} + 5\text{mV}$ (courant de sortie $> 3\text{A}$) C.C. $< 2 \times 10^{-3} + 6\text{mA}$
Tension d'ondulation	: C.V. $\leq 1\text{mV(rms)}$ (courant de sortie $\leq 3\text{A}$) C.V. $\leq 20\text{mVp-p}$ (courant de sortie $> 3\text{A}$) C.C. $\leq 3\text{mA(rms)}$ C.C. $\leq 50\text{mAp-p}$
Protection	: limitation de courant, protection contre les courts-circuits
Précision de l'affichage	
a. Indication de volts	: LED $\pm 1\% \pm 2$ digits
b. Indication d'ampères	: LED $\pm 2\% \pm 2$ digits
Température de travail	: 0 à 40°C, humidité relative $\leq 90\%$
Dimensions	: 290mm x 135mm x 160mm
Autonomie	: 8h à charge max.

3. Description

3.1. Réglages et description du panneau frontal

- (1) Afficheur de courant (LCD): indique le courant de sortie.
- (2) Afficheur de volts (LCD): indique la tension de sortie.
- (3) Réglage fin C.C.: bouton pour le réglage fin de la limitation de courant.
- (4) Réglage C.C.: bouton pour le réglage approximatif de la limitation de courant.
- (5) Réglage C.V.: bouton pour le réglage approximatif de la tension de sortie.
- (6) Réglage fin C.V.: bouton pour le réglage fin de la tension de sortie.
- (7) Indicateur C.C.: cette LED s'allume lorsque l'appareil se trouve dans le mode de courant constant.
- (8) Indicateur C.V.: cette LED s'allume lorsque l'appareil se trouve dans le mode de "tension courante".
- (9) Interrupteur d'alimentation: bouton-poussoir pour l'activation/la désactivation de l'appareil. L'appareil est ON lorsque la C.C. LED (7) ou la C.V. LED (8) est allumée.
- (10) Borne de connexion positive (+) de la sortie: connectez la borne de connexion positive (+) de la charge.
- (11) Connexion de terre du boîtier: le boîtier est mis à la terre.
- (12) Borne de connexion négative (-) de la sortie: connectez la borne de connexion négative (-) de la charge.

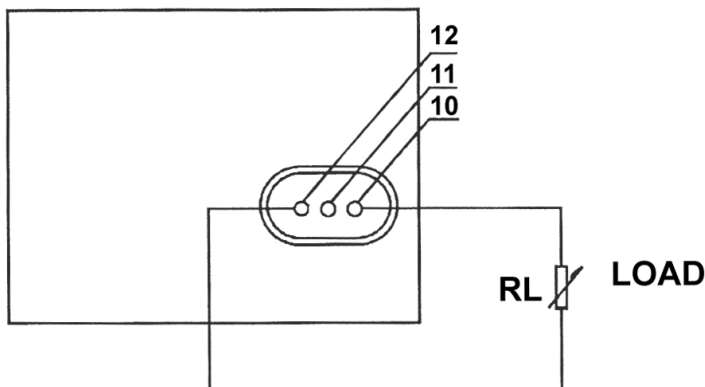


3.2. Instructions d'opération

1) La PS3003 comme source de tension constante ("C.V.")

Tournez les réglages (3) et (4) à l'extrême droite avant de brancher l'appareil. Branchez l'appareil. Instaurez une tension approximative au moyen de réglage (5). Instaurez ensuite la tension exacte avec le réglage fin (6). L'indicateur C.V. s'allume.

2) Connexion de la charge



La charge est connectée de la façon représentée dans la figure ci-dessus. Dès que l'appareil a été activé, le courant de sortie est affiché par (1) et la tension de sortie par (2). L'indicateur C.V. (8) s'allume lorsque l'appareil se trouve dans le mode C.V. La C.V. LED est OFF et la C.C. LED s'allume lorsque l'afficheur Amp indique une valeur qui dépasse la valeur instaurée. Dans ce cas, l'appareil se met automatiquement dans le mode de limitation de courant. Instaurez une charge qui permet une opération normale.

3) La PS3003 comme source de courant constant (C.C.)

Activez l'appareil avec l'interrupteur d'alimentation (9). Tournez les réglages (5) et (6) à l'extrême droite et les réglages (3) et (4) à l'extrême gauche. Connectez la charge. Réglez (3) et (4) jusqu'à ce que le courant désiré soit instauré. L'indicateur C.C. s'allume tandis que l'indicateur C.V. reste éteint.

4) La limitation du courant dans le mode C.V.

Mettez les deux réglages de courant, c.-à-d. (3) et (4), dans leurs positions max., ce qui permet de régler le point de limitation de courant arbitrairement (max. $\pm 3.5A$). Procédez comme suit : activez l'appareil, connectez une charge variable et réglez la charge de sorte que le courant est identique au point de limitation de courant désiré. Entre-temps, vous devez également ajuster les réglages de courant (3) et (4) jusqu'à ce que la C.C. LED s'allume. La valeur de l'afficheur Amp est identique au point de limitation de courant.

4. Prescriptions de sécurité

- La **PS3003** dispose d'une protection optimale grâce à la protection contre les courts-circuits et la limitation de courant. La perte de puissance des transistors est néanmoins maximale en cas d'un court-circuit. Vous devez donc désactiver la **PS3003** afin d'éviter tout endommagement.
- Stockez cet appareil dans un environnement sec et bien aéré et nettoyez-le régulièrement à l'aide d'un chiffon humide. Déconnectez la prise si vous voulez stocker l'appareil pendant une période prolongée.
- Coupez la tension d'entrée avant de nettoyer l'appareil.
- La **PS3003** est une source de courant importante. L'appareil doit être bien ventilé pour éviter les surchauffes lors d'un emploi à puissance maximale. Tenez compte du risque de brûlures : évitez de toucher la surface du dissipateur des doigts lorsque vous employez l'appareil à pleine puissance.
- Un emploi défendu de l'appareil et une température ambiante trop élevée peuvent occasionner des défauts. Dans un cas pareil, la tension de sortie réelle peut dépasser la tension de sortie nominale. **AGISSEZ TOUJOURS AVEC CIRCONSPENSION ET EVITER TOUT ENDOMMAGEMENT INUTILE DE LA CHARGE.**
- La connexion de terre à 3 broches du câble d'alimentation doit être mise à la terre pour une opération en toute sécurité.

5. Accessoires

- 1 manuel d'utilisation
- 1 câble d'alimentation

Pour plus d'information concernant cet article, visitez notre site web www.velleman.eu.

Toutes les informations présentées dans cette notice peuvent être modifiées sans notification préalable.

PS3003 – LABORNITZGERÄT MIT LCD-DOPPELANZEIGE

1. Einführung

Referencia Electrónica Embajadores:

SA71003

An alle Einwohner der Europäischen Union

Wichtige Umweltinformationen über dieses Produkt



Dieses Symbol auf dem Produkt oder der Verpackung zeigt an, dass die Entsorgung dieses Produktes nach seinem Lebenszyklus der Umwelt Schaden zufügen kann.

Entsorgen Sie die Einheit (oder verwendeten Batterien) nicht als unsortiertes Hausmüll; die Einheit oder verwendeten Batterien müssen von einer spezialisierten Firma zwecks Recycling entsorgt werden.

Diese Einheit muss an den Händler oder ein örtliches Recycling-Unternehmen retourniert werden.

Respektieren Sie die örtlichen Umweltvorschriften.

Falls Zweifel bestehen, wenden Sie sich für Entsorgungsrichtlinien an Ihre örtliche Behörde.

Danke für den Kauf des **PS3003**! Das **PS3003** ist ein sehr genaues Labornetzgerät mit einem regelbaren Ausgang. Dieser Ausgang kann sowohl für konstante Spannung (C.V.) als auch für konstanten Strom (C.C.) verwendet werden.

Die Ausgangsspannung kann zwischen 0V und 30V geregelt werden wenn sich das Gerät im Konstantspannungsmodus oder C.V.-Modus befindet. Die Strombegrenzung (max. $\pm 3.5A$) kann in diesem Modus beliebig eingestellt werden.

Der Ausgangsstrom kann ständig zwischen 0 und 3A im Konstantstrom-Modus angepasst werden.

Der Ausgangsstrom und die Ausgangsspannung werden auf den LCD-Displays gezeigt.

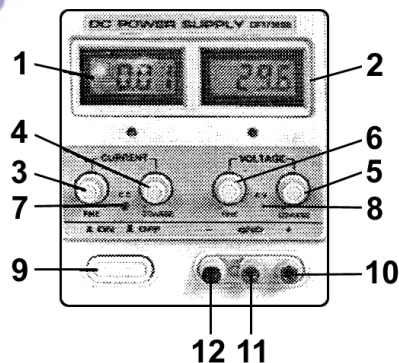
2. Technische Daten

Eingangsspannung	: 220V/50Hz ± 2Hz
Ausgangsstrom	: 30VDC
Ausgangsstrom	: 3A
Regelung Quelle	: C.V. $\leq 1 \times 10^{-4} + 0.5\text{mV}$ C.C. $\leq 2 \times 10^{-3} + 6\text{mA}$
Regelung Last	: C.V. $\leq 1 \times 10^{-4} + 2\text{mV}$ (Ausgangsstrom $\leq 3\text{A}$) C.V. $\leq 1 \times 10^{-4} + 5\text{mV}$ (Ausgangsstrom $> 3\text{A}$) C.C. $< 2 \times 10^{-3} + 6\text{mA}$
Restwelligkeit	: C.V. $\leq 1\text{mV(rms)}$ (Ausgangsstrom $\leq 3\text{A}$) C.V. $\leq 20\text{mVp-p}$ (Ausgangsstrom $> 3\text{A}$) C.C. $\leq 3\text{mA(rms)}$ C.C. $\leq 50\text{mA p-p}$
Schutz	: Strombegrenzung und Kurzschlusschutz
Anzeige-Genauigkeit	
a. Spannungs-Anzeige:	LED $\pm 1\% \pm 2$ -stellig
b. Amp-Anzeige	: LED $\pm 2\% \pm 2$ -stellig
Betriebstemperatur	: 0 bis 40°C, RH $\leq 90\%$
Abmessungen	: 290mm x 135mm x 160mm
Autonomie	: 8 Std. ständiger Betrieb bei maximaler Belastung

3. Beschreibung

3.1. Bedienelemente und Beschreibung der Frontplatte

- (1) Amp-Display (LCD): zeigt den Ausgangsstrom an.
- (2) Volt-Display (LCD): zeigt die Ausgangsspannung an.
- (3) C.C.-Feinabstimmung: Drehschalter für die Feinabstimmung der Strombegrenzung.
- (4) C.C.-Regelung: Drehschalter für die Regelung der Strombegrenzung.
- (5) C.V.-Regelung: Drehschalter für die Regelung der Ausgangsspannung.
- (6) C.V.-Feinabstimmung: Drehschalter für die Feinabstimmung der Ausgangsspannung.
- (7) C.C.-Anzeige: die LED brennt wenn sich das Gerät im C.C.-Modus befindet.
- (8) C.V.-Anzeige: die LED brennt wenn sich das Gerät im C.V.-Modus befindet.
- (9) EIN/AUS-Schalter: Drucktaste um das Gerät ein- oder auszuschalten. Das Gerät ist eingeschaltet wenn entweder die C.C. LED (7) oder die C.V. LED (8) brennt.
- (10) Ausgangsanschluss (+): zum Verbinden des positiven Anschlusses der Last.
- (11) Erdungsanschluss des Gehäuses: das Gehäuse ist geerdet.
- (12) Ausgangsanschluss (-): zum Verbinden des negativen Anschlusses der Last.

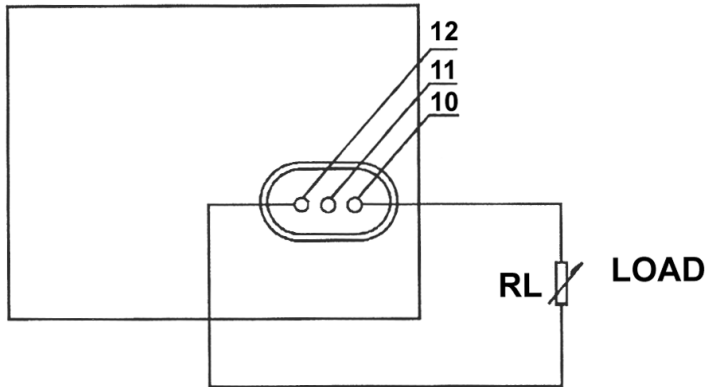


3.2. Betriebsverfahren

1) das Gerät als C.V.-Quelle verwenden

Drehen Sie die Drehschalter (3) und (4) völlig nach rechts bevor Sie das Gerät aktivieren. Schalten Sie das Gerät ein. Verwenden Sie Drehschalter (5) um eine Spannung nah an dem gewünschten Wert zu wählen. Verwenden Sie nächstens Drehschalter (6) um den genauen Wert einzustellen. Die C.V.- Anzeige.

2) die Last anschließen



Schließen Sie die Last wie oben im Schaltplan an. Sie können den Ausgangsstrom (1) und die Ausgangsspannung (2) vom Display ablesen, sobald das Gerät eingeschaltet wird. Die C.V.-Anzeige (8) brennt wenn das Gerät im C.V.-Modus ist. Die C.V. LED ist aus und die C.C.-LED wird aufleuchten und wenn das Amp Display einen Wert zeigt, der größer als der installierte Wert ist. Wenn das der Fall ist, wird das Gerät automatisch in den Strombegrenzungsmodus schalten. Installieren Sie eine Last die ein normales Funktionieren des Gerätes ermöglicht.

3) das Gerät als C.C.-Quelle verwenden

Verwenden Sie den EIN/AUS-Schalter (9) um das Gerät ein- oder auszuschalten. Aktivieren Sie das Gerät. Drehen Sie die den Drehschaltern (5) und (6) völlig nach rechts und drehen Sie die Drehschalter (3) und (4) ganz nach links. Schließen Sie die Last an. Regeln Sie (3) und (4) bis Sie den gewünschten Strom haben. Die C.C.-Anzeige brennt jetzt während die C.V.-Anzeige ausgeschaltet ist.

4) Anwendung der Strombegrenzungsregelung im C.V.-Modus

Stellen Sie die beiden Strombegrenzungsregelungen (3) und (4) in die max. Position. Jetzt können Sie die Strombegrenzung beliebig einstellen (max. $\pm 3.5A$). Machen Sie Folgendes: schalten Sie das Gerät ein, schließen Sie eine variable Last an und regeln Sie die Last so, dass der Strom mit der gewünschten Strombegrenzung übereinstimmt. Inzwischen müssen Sie auch die Stromregelungen (3) und (4) regeln bis die C.C.-LED aufleuchtet. Der Wert auf dem Amp- Display ist identisch mit der Strombegrenzung.

4. Sicherheitsvorschriften

- Das **PS3003** ist dank Kurzschlusschutz und Strombegrenzung ausgezeichnet geschützt. Jedoch ist die Verlustleistung der Transistoren maximal bei einem Kurzschluss. Somit muss das Gerät ausgeschaltet werden um Schaden zu vermeiden.
- Das Gerät trocken und in einem gut gelüftetem Raum lagern. Regelmäßig mit einem feuchten Tuch reinigen. Trennen Sie das Gerät vom Netz wenn Sie es längere Zeit nicht verwenden werden.
- Trennen Sie die Eingangsspannung bevor Sie das Gerät reinigen.

- Dieses Gerät ist eine große Stromquelle. Das Gerät muss bei max. Leistung gut ventiliert werden, sodass Überhitzung vermieden wird. Beachten Sie, dass die Oberfläche des Kühlkörpers bei max. Leistung sehr heiß und nicht zu berühren ist!
- Unsachgemäßer Gebrauch und eine extreme Umgebungstemperatur können defekte Teile oder Funktionsfehler verursachen. Wenn das der Fall ist, kann die eigentliche Ausgangsspannung die Nennspannung überschreiten. SEIEN SIE SEHR VORSICHTIG UND VERMEIDEN SIE UNNÖTIGEN SCHADEN.
- Die 3-polige Erdung des Stromkabels muss sicher geerdet sein um einen sicheren Betrieb des Gerätes zu gewährleisten.

5. Zubehör

- 1 Bedienungsanleitung
- 1 Stromkabel

Für mehr Informationen zu diesem Produkt, siehe www.velleman.eu.
Alle Änderungen vorbehalten.

PS3003 - ZASILACZ REGULOWANY DC Z PODWÓJNYM WYŚWIETLACZEM LCD

1. Wprowadzenie

Referencia Electrónica Embajadores:

SA71003

Przeznaczona dla mieszkańców Unii Europejskiej.

Ważne informacje dotyczące środowiska.



Ten symbol umieszczony na urządzeniu bądź opakowaniu wskazuje, że wyrzucenie produktu może być szkodliwe dla środowiska. Nie wyrzucaj urządzenia lub baterii do zbiorczego śmietnika, tylko do specjalnie przeznaczonych do tego pojemników na urządzenia elektroniczne lub skontaktuj się z firmą zajmującą się recyklingiem. Urządzenie możesz oddać dystrybutorowi lub firmie zajmującej się recyklingiem. Postępuj zgodnie z zasadami bezpieczeństwa dotyczącymi środowiska.

Jeśli masz wątpliwości skontaktuj się z firmą zajmującą się utylizacją odpadów.

Dziękujemy za zakup **PS3003!** **PS3003** to zasilacz regulowany DC o wysokiej dokładności z możliwością regulacji wyjścia. Wyjście może być używane jako stałe napięcie (C.V.) lub jako stały prąd (C.C.).

Wyjście napięcia może być regulowane pomiędzy 0V - 30V kiedy urządzenie pracuje w trybie stałego napięcia (C.V). Ograniczenie prądu (max. ± 3.5A) może być ustawione w trybie stałego napięcia.

Wyjście prądu i napięcia pokazywane są na wyświetlaczach LCD.

2. Specyfikacja techniczna

Napięcie wejściowe	: 220V/50Hz ± 2Hz
Napięcie wyjściowe	: 30VDC
Prąd wyjściowy	: 3A
Regulacja źródła	: C.V. ≤ 1 x 10 ⁻⁴ + 0.5mV C.C. ≤ 2 x 10 ⁻³ + 6mA
Regulacja obciążenia	: C.V. ≤ 1 x 10 ⁻⁴ + 2mV (Wyjście prądu ≤ 3A) C.V. ≤ 1 x 10 ⁻⁴ + 5mV (Wyjście prądu > 3A) C.C. < 2 x 10 ⁻³ + 6mA
Tętnienie	: C.V. ≤ 1mV(rms) (Wyjście prądu ≤ 3A) C.V. ≤ 20mVp-p (Wyjście prądu > 3A) C.C. ≤ 3mA(rms) C.C. ≤ 50mAp-p
Zabezpieczenie	: limit prądu i zabezpieczenie przeciw zwarciom.

Dokładność wskaźników

a. Wskaźnik napięcia : LED $\pm 1\% \pm 2$ cyfry

b. Wskaźnik prądu : LED $\pm 2\% \pm 2$ cyfry

Temperatura pracy : 0 to 40°C, RH \leq 90%

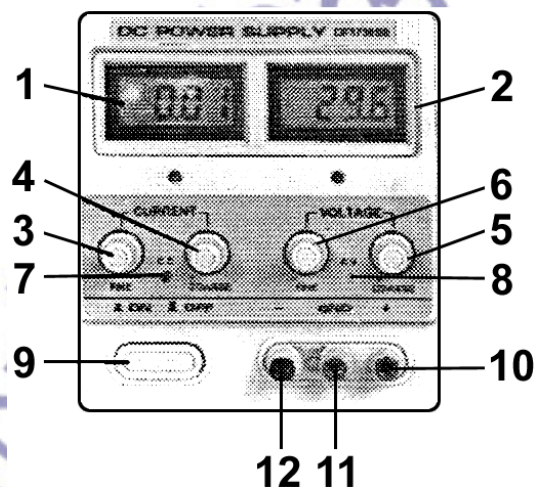
Wymiary : 290mm x 135mm x 160mm

Czas pracy : 8 godzin ciągłej pracy przy maksymalnym obciążeniu.

3. Opis

3.2. Opis na panelu czołowym:

- (1) Wyświetlacz prądu (LCD): wskaźnik prądu wyjściowego.
- (2) Wyświetlacz napięcia (LCD): wskaźnik napięcia wyjściowego.
- (3) C.C. precyzyjne strojenie: przełącznik obrotowy przeznaczony do precyzyjnego strojenia ograniczenia prądu.
- (4) C.C. regulacja: przełącznik obrotowy do regulacji ograniczenia prądu.
- (5) C.V. regulacja: przełącznik obrotowy do regulacji napięcia wyjściowego.
- (6) C.V. precyzyjne strojenie: przełącznik obrotowy do precyzyjnego strojenia napięcia wyjściowego.
- (7) C.C. wskaźnik: Dioda LED świeci się jeśli urządzenie pracuje w trybie C.C.
- (8) C.V. wskaźnik: Dioda LED świeci się jeśli urządzenie pracuje w trybie C.V.
- (9) Włącz /wyłącz zasilanie: przycisk włącz / wyłącz urządzenia. Urządzenie jest włączone kiedy dioda LED C.C.(7) lub dioda LED C.V.(8) świeci się.
- (10) Wyjście (+): używane do podłączenia dodatniego bieguna obciążenia.
- (11) Uziemienie obudowy : obudowa jest uziemiona
- (12) Wyjście (-): używane do podłączenia ujemnego bieguna obciążenia.

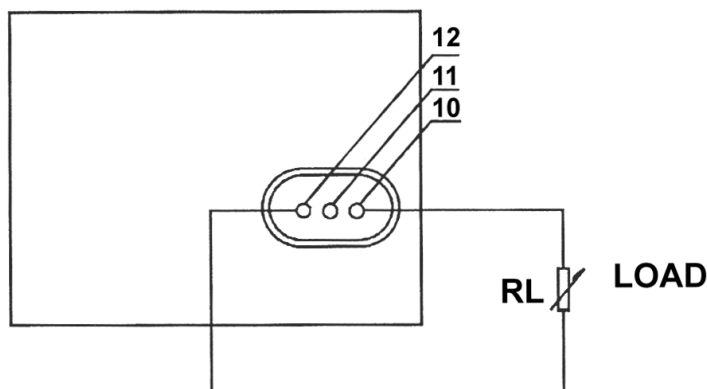


3.2. Instrukcja obsługi

1) Użycie zasilacza jako źródło C.V.

Przekręć przełączniki obrotowe (3) i (4) maksymalnie w prawą stronę zanim włączysz urządzenie. Włącz urządzenie. Nastaw przełącznikiem obrotowym (5) napięcie, które jest zbliżone do wartości jaką chcesz uzyskać. Użyj przełącznik obrotowy (6) aby wyстроить precyzyjnie wybraną wartość. Wskaźnik C.V. sam się włącza.

2) Podłączenie obciążenia



Podłącz obciążenie tak jak jest to pokazane na rysunku powyżej. Możesz przeczytać wartość prądu wyjściowego (1) i wartość napięcia wyjściowego (2) z wyświetlacza od momentu włączenia urządzenia. Wskaźnik C.V. (8) świeci się kiedy urządzenie pracuje w trybie C.V. Kiedy dioda LED C.V. nie świeci, a dioda LED C.C. świeci to wyświetlacz pokazuje wartość prądu większą niż ta która została ustawiona. Kiedy to się stanie urządzenie wejdzie automatycznie w tryb ograniczenia prądu. Podłącz obciążenie umożliwiające pracę urządzenia w normalnym trybie.

3) Użycie zasilacza jako źródło C.C.

Włącz urządzenie przyciskiem włącz / wyłącz (9). Przekręć przełączniki obrotowe (5) i (6) maksymalnie w prawo, a następnie przekręć przełączniki obrotowe (3) i (4) maksymalnie w lewo. Podłącz obciążenie. Reguluj przełącznikami (3) i (4) wartość prądu do momentu uzyskania pożądanej. Dioda LED wskaźnika C.C. świeci się a dioda LED wskaźnika C.V. nie świeci się.

4) Ustawienia ograniczenia prądu w trybie C.V.

Przekręć przełączniki obrotowe (3) i (4) maksymalnie w prawą stronę. Możesz teraz ustawić ograniczenie prądu (max. $\pm 3.5A$). Postępuj według kolejności: włącz urządzenie, podłącz obciążenie nastawne i ustaw obciążenie taka by prąd był dopasowany do ograniczenia prądu. W międzyczasie reguluj ustawienia prądu (3) i (4) do momentu zaświecenia się diody LED C.C. Wartość prądu na wyświetlaczu jest identyczna z wartością ograniczenia prądu.

4. Instrukcja bezpieczeństwa

- **PS3003** posiada wysokiej klasy zabezpieczenia: zabezpieczenie przeciw zwarciom, a także ograniczenie prądu. Jednakże podczas zwarcia utrata mocy tranzystorów jest maksymalna. W konsekwencji należy wyłączyć urządzenie taka by nie uległo uszkodzeniu.
- Przechowuj urządzenie w suchym i wentylowanym pomieszczeniu, a także zadbaj o jego czystość. Wyciągnij wtyczkę z kontaktu jeśli nie zamierzasz korzystać z urządzenia przez dłuższy czas.
- Wyłącz napięcie wejściowe zanim zaczniesz czyścić urządzenie.
- Urządzenie jest źródłem dużej mocy. Zasilacz powinien być dobrze wentylowany kiedy generuje maksymalną moc, tak aby uniknąć jego przegrzania. Pamiętaj aby nie dotykać radiatora kiedy urządzenie generuje maksymalną moc.
- Złe użytkowanie zasilacza i zbyt wysoka temperatura otoczenia mogą powodować, że niektóre elementy wewnętrzne ulegną uszkodzeniu. Kiedy to się stanie aktualne napięcie wyjściowe może wzrosnąć powyżej ustawionej wcześniej wartości napięcia wyjściowego. Korzystaj z urządzenia uważnie i staraj się uniknąć niepotrzebnych uszkodzeń obciążenia.
- Złącze kabla zasilającego z trzema pinami musi być podłączone do uziemienia aby zagwarantować bezpieczne korzystanie z urządzenia.

5. Akcesoria

- 1 instrukcja obsługi
- 1 kabel zasilający

Jeśli chcesz uzyskać więcej informacji o tym produkcie wejdź na stronę : www.velleman.eu.
Informacje zawarte w instrukcji obsługi mogą ulec zmianie bez wcześniejszego powiadomienia.

www.electronicaembajadores.com