

PS1330 – DC-REGULATED POWER SUPPLY 13.8V/30A

1. Introduction

Referencia Electrónica Embajadores: SA6A130



To all residents of the European Union

Important environmental information about this product



This symbol on the device or the package indicates that disposal of the device after its lifecycle could harm the environment.

Do not dispose of the unit (or batteries) as unsorted municipal waste; it should be taken to a specialised company for recycling.

This device should be returned to your distributor or to a local recycling service.

Respect the local environmental rules.

If in doubt, contact your local waste disposal authorities.

Thank you for buying the **PS1330**! Please read the manual thoroughly before bringing this device into service. If the device was damaged in transit, don't install or use it and contact your dealer.

2. Operation

1. Insert the AC power plug in a 220V-outlet.
2. Connect the power cord of a device with the appropriate input voltage to the output binding posts on the front panel. The red positive (+) terminal and black negative (-) terminal are indicated on the front panel. Mind the polarity: reversal of polarity may damage the device.
3. Put the ON/OFF switch on the front panel in the "ON"-position. The light in the switch will come on.
4. The 220V-input is protected by the fuse, which is located at the back of the device. Replace a blown fuse with an identical one.
5. This device is protected against brief short circuits and equipped with an automatic reset function.

3. Warning

- ❖ Do not use the **PS1330** with devices requiring an input current > 30A.
- ❖ Do not use this device outdoors and do not expose it to rain, water or other liquids.
- ❖ Do not open the housing yourself. Have the device repaired by qualified personnel.
- ❖ Let the device cool for 10 minutes for every half hour of use at full power.
- ❖ Select a location where the working of the heat sink will not be impeded by walls or large objects.
- ❖ Max. load: 32A for 1 minute, cool down during min. 15 minutes / 24A for 2 hours, cool down during min. 15 minutes / 12A continuously.

Also consult the wiring diagram.

For more info concerning this product, please visit our website www.hqpower.com.

The information in this manual is subject to change without prior notice.

PS1330 – DC-GESTUURDE VOEDING 13.8V/30A

1. Inleiding

Referencia Electrónica Embajadores: SA6A130

Aan alle ingezetenen van de Europese Unie

Belangrijke milieu-informatie betreffende dit product



Dit symbool op het toestel of de verpakking geeft aan dat, als het na zijn levenscyclus wordt weggeworpen, dit toestel schade kan toebrengen aan het milieu.

Gooi dit toestel (en eventuele batterijen) niet bij het gewone huishoudelijke afval; het moet bij een gespecialiseerd bedrijf terecht komen voor recyclage.

U moet dit toestel naar uw verdeler of naar een lokaal recyclagepunt brengen.

Respecteer de plaatselijke milieuwetgeving.

Hebt u vragen, contacteer dan de plaatselijke autoriteiten inzake verwijdering.

Dank u voor uw aankoop! Lees deze handleiding grondig voor u het toestel in gebruik neemt. Werd het toestel beschadigd tijdens het transport, installeer het dan niet en raadpleeg uw dealer.

2. Bediening

1. Stop de AC plug in een stopcontact van 220V.
2. Verbind de voedingskabel van een toestel met de juiste ingangsspanning met de aansluitklemmen van de uitgang op het frontpaneel. De rode positieve (+) aansluiting en de zwarte negatieve (-) aansluiting zijn aangeduid op het frontpaneel. Let op de polariteit: ompoling kan leiden tot beschadiging van het toestel.
3. Plaats de ON/OFF schakelaar van het frontpaneel in de "ON"-stand. Het licht in de schakelaar wordt geactiveerd.
4. De 220V-ingang wordt beschermd door de zekering, die zich aan de achterkant van het toestel bevindt. Vervang een gesprongen zekering door een identiek exemplaar.
5. Dit toestel is beveiligd tegen kortstondige kortsluitingen en is uitgerust met een automatische reset-functie.

3. Waarschuwing

- ❖ Gebruik de **PS1330** niet met toestellen met een ingangsstroom > 30A.
- ❖ Gebruik dit toestel niet buitenshuis en stel het niet bloot aan water, regen of andere vloeistoffen.
- ❖ Open de behuizing niet zelf en laat reparaties over aan geschoold personeel.
- ❖ Gebruik dit toestel gedurende ten hoogste 30 minuten op max. vermogen en laat het dan 10 minuten afkoelen.
- ❖ Installeer uw **PS1330** op een plaats waar de werking van het koelprofiel niet wordt gehinderd door muren of grote voorwerpen.
- ❖ Max. last: 32A gedurende 1 minuut, laat gedurende min. 15 minuten afkoelen / 24A gedurende 2 uur, laat gedurende min. 15 minuten afkoelen / 12A continu.

Raadpleeg ook het bedradingschema.

Voor meer informatie omtrent dit product, zie www.hqpower.com.

De informatie in deze handleiding kan te allen tijde worden gewijzigd zonder voorafgaande kennisgeving.

PS1330 – ALIMENTATION CC FIXE 13.8V/30A

Referencia Electrónica Embajadores: SA6A130

1. Introduction

Aux résidents de l'Union Européenne

Des informations environnementales importantes concernant ce produit



Ce symbole sur l'appareil ou l'emballage indique que, si l'appareil est jeté après sa vie, il peut nuire à l'environnement.

Ne jetez pas cet appareil (et des piles éventuelles) parmi les déchets ménagers; il doit arriver chez une firme spécialisée pour recyclage.

Vous êtes tenu à porter cet appareil à votre revendeur ou un point de recyclage local.

Respectez la législation environnementale locale.

Si vous avez des questions, contactez les autorités locales pour élimination.

Nous vous remercions de votre achat! Lisez attentivement la présente notice avant la mise en service de l'appareil.

Si l'appareil a été endommagé pendant le transport, ne l'installez pas et consultez votre revendeur.

2. Opération

1. Connectez la fiche CA à une prise de 220V.
2. Connectez le câble d'alimentation d'un appareil avec une tension d'entrée appropriée aux bornes de connexion de la sortie, qui se trouvent sur le panneau frontal. La connexion positive (+) rouge et la connexion négative (-) noire sont indiquées sur le panneau frontal. Respectez la polarité : une inversion de polarité pourrait endommager l'appareil.

3. Placez l'interrupteur ON/OFF du panneau frontal dans la position "ON". La lumière dans l'interrupteur est activée.
4. L'entrée 220V est protégée par un fusible, qui se situe au dos de l'appareil. Remplacez un fusible sauté par un fusible identique.
5. Cet appareil est protégé contre les courts-circuits momentanés et il est pourvu d'une fonction de remise à zéro automatique.

3. Mise en garde

- ❖ N'employez pas votre **PS1330** avec des appareils avec un courant d'entrée > 30A.
- ❖ Utilisez cet appareil uniquement à l'intérieur et ne l'exposez pas à l'eau, à la pluie ou à un autre liquide.
- ❖ N'ouvrez pas le boîtier vous-même et consultez du personnel qualifié pour toutes vos réparations.
- ❖ L'appareil doit refroidir pendant 10 minutes après chaque demi-heure d'emploi à pleine puissance.
- ❖ Installez votre **PS1330** à un endroit où le fonctionnement du dissipateur ne sera pas gêné par des murs ou des objets.
- ❖ Charge max. : 32A pendant 1 minute, laissez refroidir pendant min. 15 minutes / 24A pendant 2 heures, laissez refroidir pendant min. 15 minutes / 12A continu.

Consultez également la figure.

Pour plus d'information concernant cet article, visitez notre site web www.hqpower.com.

Toutes les informations présentées dans cette notice peuvent être modifiées sans notification préalable.

PS1330 – FUENTE DE PODER REGULADA 13.8V/30A

1. Introducción Referencia Electrónica Embajadores: SA6A130

A los ciudadanos de la Unión Europea

Importantes informaciones sobre el medio ambiente concerniente este producto



Este símbolo en este aparato o el embalaje indica que, si tira las muestras inservibles, podrían dañar el medio ambiente.

No tire este aparato (ni las pilas eventuales) en la basura doméstica; debe ir a una empresa especializada en reciclaje. Devuelva este aparato a su distribuidor o a la unidad de reciclaje local.

Respete las leyes locales en relación con el medio ambiente.

Si tiene dudas, contacte con las autoridades locales para residuos.

¡Gracias por haber comprado la **PS1330**! Lea cuidadosamente las instrucciones del manual antes de utilizarla.

Si el aparato ha sufrido algún daño en el transporte no lo instale y póngase en contacto con su distribuidor.

2. Empleo

1. Conecte la fuente AC a una toma de corriente de 220V.
2. Conecte el cable del aparato con la tensión de entrada correcta a los terminales de conexión de la salida en el panel frontal. La conexión positiva roja (+) y la conexión negativa negra (-) están indicado en el panel frontal. Cuide la polaridad : inversión puede dañar el aparato.
3. Ponga el conmutador ON/OFF del panel frontal en la posición "ON". La luz en el conmutador iluminará.
4. La entrada de 220V está protegido por un fusible que se encuentra en la parte atrás del aparato. Sustituya un fusible quemado por un fusible idéntico.
5. Este aparato está protegido contra cortocircuitos momentáneos y tiene una función de reenganche automática.

3. Advertencia

- ❖ No utilice la **PS1330** con una corriente de entrada > 30A.
- ❖ No utilice el aparato al aire libre y no lo exponga a agua, lluvia o otros líquidos.
- ❖ No abra la caja usted mismo y deje reparar el aparato por personal titulado.
- ❖ Deje enfriar el aparato durante 10 minutos después de haberlo utilizado durante max. 30 minutos con una potencia máxima.

- ❖ Instale la **PS1330** en un lugar donde el modulo de enfriamiento no puede ser estorbado por muros o objetos grandes.
- ❖ Carga máx.: 32A durante 1 minuto, deje que se enfríe durante mín. 15 minutos / 24A durante 2 horas, deje que se enfríe durante mín. 15 minutos / 12A continuo.

Consulte también la figura.

Para más información sobre este producto, visite nuestra página web www.hqpower.com. Se pueden modificar las especificaciones y el contenido de este manual sin previo aviso.

PS1330 – DC-REGULIERTES NETZGERÄT 13.8V/30A

1. Einführung

Referencia Electrónica Embajadores: SA6A130

An alle Einwohner der Europäischen Union

Wichtige Umweltinformationen über dieses Produkt



Dieses Symbol auf dem Produkt oder der Verpackung zeigt an, dass die Entsorgung dieses Produktes nach seinem Lebenszyklus der Umwelt Schaden zufügen kann.

Entsorgen Sie die Einheit (oder verwendeten Batterien) nicht als unsortiertes Hausmüll; die Einheit oder verwendeten Batterien müssen von einer spezialisierten Firma zwecks Recycling entsorgt werden.

Diese Einheit muss an den Händler oder ein örtliches Recycling-Unternehmen retourniert werden.

Respektieren Sie die örtlichen Umweltvorschriften.

Falls Zweifel bestehen, wenden Sie sich für Entsorgungsrichtlinien an Ihre örtliche Behörde.

Danke für den Kauf der **PS1330**! Lesen Sie Ihre Bedienungsanleitung sorgfältig durch. Überprüfen sie, ob Transportschäden vorliegen. Sollte dies der Fall sein, verwenden Sie das Gerät nicht und wenden Sie sich an Ihren Händler.

2. Bedienungshinweise

1. Stecken Sie die AC-Buchse in eine Steckdose von 220V.
2. Verbinden Sie den Netzkabel des Gerätes mit der richtigen Eingangsspannung mit den Anschlussklemmen des Ausgangs auf der Frontplatte. Der rote positive (+) Anschluss und der schwarze negative (-) Anschluss sind auf der Frontplatte angegeben. Beachten Sie die Polarität : Verpolung kann zur Beschädigung des Gerätes führen.
3. Stellen Sie den ON/OFF-Schalter der Frontplatte auf "ON". Das Licht im Schalter wird aktiviert.
4. Der 220V-Eingang wird durch eine Sicherung geschützt, die sich auf der Rückseite des Gerätes befindet. Ersetzen Sie eine defekte Sicherung immer durch eine Sicherung gleichen Typs.
5. Dieses Gerät ist kurzschlussgeschützt (kurzfristig) und hat eine automatische Reset-Funktion.

3. Achtung

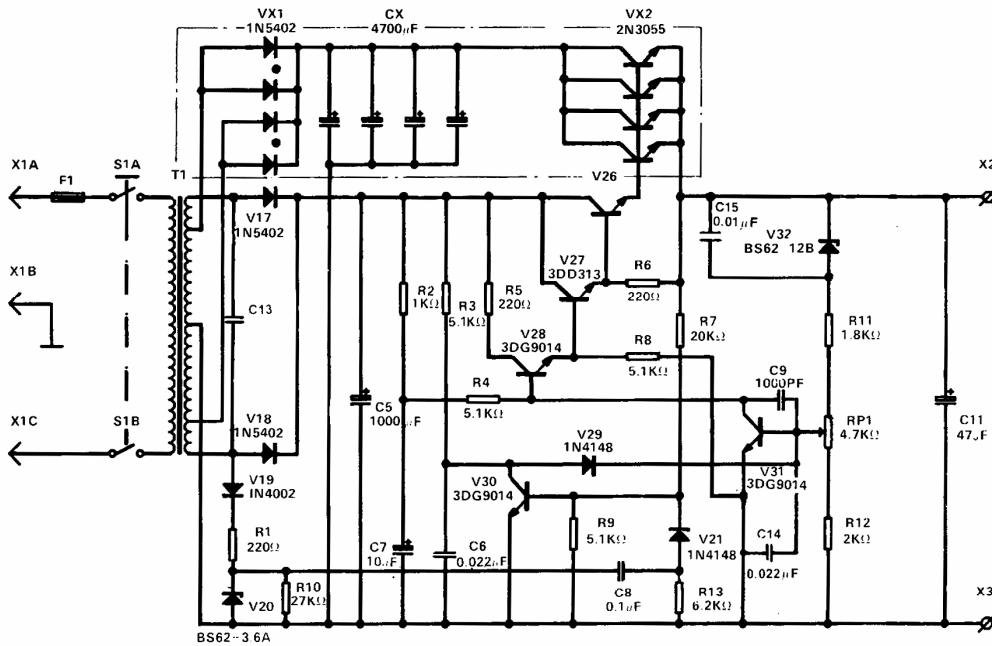
- ❖ Verwenden Sie das **PS1330** nie mit Geräten mit einem Eingangsstrom > 30A.
- ❖ Verwenden Sie das Gerät nicht im Freien und schützen Sie es vor Wasser, Regen oder anderen Flüssigkeiten.
- ❖ Öffnen Sie das Gehäuse nicht selber und lassen Sie das Gerät nur von Fachleuten reparieren.
- ❖ Verwenden Sie das Gerät höchstens 30 Minuten auf max. Leistung und lassen Sie es dann 10 Minuten abkühlen.
- ❖ Montieren Sie Ihr **PS1330** an einer Stelle wo die Wirkung des Kühlkörpers nicht von Mauern oder großen Gegenständen gehindert wird.
- ❖ Max. Last: 32A während 1 Minute, lassen Sie min. 15 Minuten abkühlen / 24A während 2 Stunden, lassen Sie min. 15 Minuten abkühlen / 12A kontinuierlich.

Ziehen Sie auch das Verdrahtungsschema auf Seite 3 zu Rate.

Für mehr Informationen zu diesem Produkt, siehe www.hqpower.com.

Alle Änderungen vorbehalten.

WIRING DIAGRAM - BEDRADINGSSCHEMA - CABLAGE - ESQUEMA DE CONEXIONES - VERDRÄHTUNGSSCHEMA



BS62-3 6A

OUTPUT 13.8VDC	VX1	C13	CX	VX2	F1
10A	8 × IN5402	0.1µf	2 × 4700µf	2 × 2N3055	3A
20A	16 × IN5402	0.22µf	4 × 4700µf	4 × 2N3055	4A
25A	14 × IN5402	0.22µf	5 × 4700µf	5 × 2N3055	4A
30A	14 × IN5402	0.22µf	6 × 4700µf	6 × 2N3055	6A
40A	40 × IN5402	0.22µf	8 × 4700µf	8 × 2N3055	8A
50A	50 × IN5402	0.22µf	10 × 4700µf	10 × 2N3055	10A

Referencia Electrónica Embajadores: SA6A130

www.electronicaembajadores.com