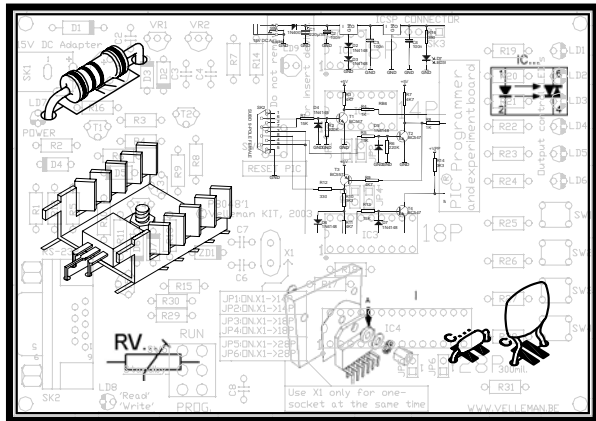


K8082



Codeslot type "kluis"	3
Serrure à codage type "coffre-fort"	9
Codeschloss im Stil eines Tresors	15
Cerradura codificada tipo "caja fuerte"	21

CODESLOT TYPE "KLUIS"

SPECIFICATIES :

- codelock met draai-pulsgever en 7-segment display
- 4-digit code
- verscheidene bedieningsmodi
- instelbare impulsstijd
- toepassingsvoorbeelden: openen van een deur, hek, poort...
- activeren / deactiveren van uw alarminstallatie
- voorkomen van ongewenst gebruik (modus 3) van wagen, computers, machines...

TECHNISCHE GEGEVENS :

- relaisuitgang NO/NC: 3A / 24VDC max.
- voeding: 12VDC / 100mA max.
- afmetingen:
 - frontpaneel: 85 x 85mm / 3,35 x 3,35"
 - montagediepte: 45mm / 1,77"

ALVORENS TE BEGINNEN

Zie ook de algemene handleiding voor soldeertips en andere algemene informatie.

Benodigheden om de kit te bouwen:

- Kleine soldeerbout van max 40W.
- Dun 1mm soldeersel, zonder soldeervet.
- Een kleine kniptang.

1. Monteer de onderdelen correct op de print zoals in de illustraties.
2. Monteer de onderdelen in de correcte volgorde, zoals in de geïllustreerde stuklijst.
3. Gebruik de vakjes om uw vorderingen aan te duiden.
4. Hou rekening met eventuele opmerkingen in de tekst.



BOUW

Voor uw gemak en om fouten te vermijden werden de meeste axiale componenten machinaal in de correcte volgorde op een band geplaatst. Verwijder de componenten één voor één van de band.



Tip: U kunt de foto's op de verpakking gebruiken als leidraad tijdens de montage. Door eventuele verbeteringen is het mogelijk dat de foto's niet 100% nauwkeurig zijn.



Breek de printplaat in 2 afzonderlijke printplaten, nl. de hoofdprint en de weergaveprint.

(1) Hoofd PCB

Monteer eerst de onderdelen op de hoofdprint

1. Monteer de dioden. Let op de polariteit!
2. Monteer de weerstanden
3. Monteer het IC voetje. Let op de positie van de nok!
4. Monteer de drukknop SW1
5. Monteer de keramische condensatoren
6. Monteer transistor T1
7. Monteer de spanningsregelaar VR1
8. Monteer de schroefconnectoren
9. Monteer de elektrolytische condensatoren. Let op de polariteit!
10. Monteer het relais
11. Plaats het IC in zijn voetje. Let op de positie van de nok!

(2) Weergaveprint

Monteer nu de onderdelen op de weergaveprint

1. Monteer de weerstanden
2. Monteer de 10mm display. Let op dat het decimale punt rechts onder bevindt !
3. Monteer de digitale potentiometer.

(3) Samenbouw

- Monteer de draadbruggen op de hoofdprint en knip deze schuin af (zie figuur 1.0).
- Monteer 4 printpennen op de weergaveprint (zie figuur 2.0).
- Monteer beide printplaten, soldeerzijde naar elkaar gericht, met behulp van een 10mm afstandsbuis, 20mm M3 bout en een M3 moer (zie figuur 3.0).
- ☞ **Zorg dat alle draadbruggen ook verbonden zijn met de weergaveprint (zie figuur 4.0) en soldeer deze vast.**
- Plaats het rode displayfiltertje op het voorpaneel (achterzijde).
- Bevestig het filtertje door middel van transparante kleefband (vier zijden) (fig. 5.0).
- Monteer nu het geheel op het frontpaneel (figuur 6.0).
- Zet de potentiometer vast
- Plaats de zwarte knop op de potentiometer en zet deze vast (zie figuur 7.0).
- soldeer de 4 printpennen vast aan het frontpaneel (zie figuur 8).
- ☞ **Let op de positionering van het display!**

(4) Aansluitschema's + voorbeelden

- Alarmsysteem (figure. 9.1)
- zoemer 24VDC (figure. 9.2)
- 12VDC deurslot (figure 9.3)



(5) Code instellen

Bij de eerste inschakeling staat de unit ingesteld op de fabriekscodex (1 – 0 – 1 – 0)

Om de code te vormen:

1. Draai met de wijzers van de klok mee tot 1
2. Draai tegen de wijzers van de klok in tot 0
3. Draai met de wijzers van de klok mee tot 1
4. Draai tegen de wijzers van de klok in tot 0
5. Draai met de wijzers van de klok mee

☞ **indien u zich vergist, herstart vanaf 1**

Het relais schakelt in en het display toont het 'slot open'-symbool.

Om het relais uit te schakelen, draait u de knop in een willekeurige richting.

☞ **Opmerking:** Wanneer u de unit een tijdje niet bedient en het relais is uitgeschakeld, dan zal de display een animatie tonen.

☞ De status van het relais wordt aangegeven door het decimale punt (dp AAN = relais AAN)

(6) Menu opties

☞ **Opmerking: het menu kan enkel opgeroepen worden indien het relais uitgeschakeld is**

- Hou de 'set'-toets ingedrukt
- Het display toont '-'. Indien U nu de 'set'-toets loslaat zullen geen instellingen gewijzigd worden.
- Het decimaal punt zal 3x knipperen om aan te geven dat het menu verlaten werd.
- Indien voor 'timer'-mode gekozen werd, zal het display ook de ingestelde tijd tonen.

Draai de knop om een menu-item te kiezen, terwijl U de 'set'-toets ingedrukt houdt.

't': timer mode: Afhangelijk van de gekozen tijd zal het relais een puls genereren tussen 0.5 en 9sOm de timer mode in te stellen:


- Laat de 'set'-toets los
- Kies de gewenste tijd (0..9s, 0 = 0.5s)
- Druk de 'set'-toets in
- Kies 't'
- Laat de 'set'-toets los
- Het display zal ter bevestiging de geselecteerde tijd tonen

'C' continu mode. Het relais blijft actief tot men aan de knop draait.Om de continu mode in te stellen:

- Laat de 'set'-toets los om deze mode te selecteren.
- Het decimaal punt zal drie keer knipperen ter bevestiging

'S': Set mode. Laat toe een eigen 4-cijferige code te kiezen.Om de continu mode in te stellen:

- Laat de 'set'-toets los om deze mode te selecteren.
- Vorm Uw eigen 4-cijferige code (verander de draairichting na elk cijfer en na het laatste cijfer)
- Het decimaal punt zal drie keer knipperen ter bevestiging

 **Opmerking:** Indien gedurende een bepaalde tijd geen cijfers gekozen worden, zal de unit deze mode verlaten en zal de opgeslagen code niet gewijzigd worden.

**'d': default. Selecteer deze mode om terug te keren naar de fabriekscode (1010)**

Om de default mode in te stellen:

- Laat de 'set'-toets los om deze mode te selecteren.
- Het decimaal punt zal drie keer knipperen ter bevestiging

'l'

- Het relais schakelt in bij het opkomen van de voedingsspanning. De display toont een animatie. U hebt 1 minuut om uw code te vormen.
- Indien de juiste code niet binnen 1 minuut ingegeven werd, zal het relais uitschakelen en de display een knipperende 'A' (alarm) tonen. Bij een juiste code toont de display het 'slot open'-symbool.
- Laat de 'set'-toets los om deze modus te selecteren.
- Het decimale punt zal drie keer knipperen ter bevestiging.

'o'

- Het relais is uitgeschakeld bij het opkomen van de voedingsspanning. De display toont een animatie.
- U hebt 1 minuut om uw code te vormen. Indien de juiste code niet binnen 1 minuut ingegeven werd, zal het relais inschakelen en de display een knipperende 'A' (alarm) tonen. Bij een juiste code toont de display het 'slot open'-symbool.
- Laat de 'set'-toets los om deze modus te selecteren.
- Het decimale punt zal drie keer knipperen ter bevestiging.

👉 **Opmerking:** De modi 'l' en 'o' kunnen enkel gewijzigd worden gedurende de eerste minuut na het inschakelen. Nadien zal de unit in alarmmodus gaan wat de toegang tot het menu onmogelijk maakt. In dit geval dient u de voedingsspanning even te onderbreken om de unit te herstarten.

SERRURE À CODAGE TYPE "COFFRE-FORT"

SPECIFICATIONS :

- code avec encodeur rotatif et afficheur 7 segments
- code à 4 chiffres
- plusieurs modes d'opération
- délai d'impulsion réglable
- exemples d'application: ouverture d'une porte, clôture, portail...
- activation / désactivation de votre système d'alarme
- prévention d'utilisation non autorisée (en mode 3) de la voiture, système de loisirs, ordinateurs, machines...

DONNEES TECHNIQUES :

- sortie relais NO/NF: 3A / 24VDC max.
- alimentation: 12VDC / 100mA max.
- dimensions:
 - panneau frontal: 85 x 85mm / 3,35 x 3,35"
 - profondeur de montage: 45mm / 1,77"

AVANT DE COMMENCER

Lisez également les astuces pour le soudage et d'autres infos générales dans la notice.

Matériel nécessaire pour le montage du kit:

- Petit fer à souder de max. 40W.
- Fine soudure de 1mm, sans pâte à souder.
- Petite pince coupante.

1. Montez les pièces correctement orientées sur le circuit imprimé, comme dans l'illustration.
2. Montez les pièces dans l'ordre correct sur le circuit imprimé, comme dans la liste des composants illustrée.
3. Utilisez les cases pour indiquer votre état d'avancement.
4. Tenez compte des remarques éventuelles dans le texte.



MONTAGE

La plupart des composants ont été placés mécaniquement dans l'ordre correct sur une bande pour votre facilité et pour éviter des erreurs. Retirez les composants un par un de la bande.



Truc: Les photos sur l'emballage peuvent vous servir de guide lors de l'assemblage. Toutefois, il se peut que les photos ne correspondent pas à 100% à la réalité en raison des adaptations subies.



Sectionnez la carte imprimée en deux parties, c.à.d. la carte principale et la carte comportant l'afficheur.

(1) Carte principale

Montez d'abord les pièces sur la carte imprimée principale.

1. Montez les diodes Attention à la position !
2. Montez les résistances.
3. Montez le support de CI. Attention à la position de l'encoche!
4. Montez le bouton-poussoir SW1
5. Montez les condensateurs en céramique.
6. Montez le transistor T1
7. Montez le régulateur de tension VR1.
8. Montez les connecteurs à vis.
9. Montez les condensateurs électrolytiques. Attention à la polarité !
10. Montez le relais.
11. Placez le CI dans son support. Attention à la polarité!

(2) Carte comportant l'afficheur

À présent, montez les pièces sur la carte imprimée comportant l'afficheur.

1. Montez les résistances.
2. Montez l'afficheur 10mm. Veillez à placer la virgule en bas à droite !
3. Montez le potentiomètre numérique.

(3) Assemblage

- Montez les ponts sur la carte imprimée principale et coupez les ponts en biais (voir ill. 1.0).
- Montez 4 broches sur la carte comportant l'afficheur (voir ill. 2.0).
- À présent, montez les deux cartes imprimées, les côtés soudure l'un en face de l'autre, en insérant une entretoise de 10mm, et en fixant avec un boulon M3 de 20mm et un écrou M3 (voir illustration 3.0).

☞ **Veillez à connecter chaque pont à la carte comportant l'afficheur (voir illustration 4.0) et soudez.**

- Placez le filtre rouge sur le panneau frontal (côté antérieur).
- Fixez le filtre à l'aide de ruban adhésif transparent (quatre faces) (voir ill. 5.0).
- Montez l'ensemble sur le panneau frontal (voir ill. 6.0).
- Fixez le potentiomètre.
- Glissez le bouton en plastique noir sur l'axe et fixez l'unité (voir ill. 7.0).
- soudez les 4 broches au panneau frontal (voir ill. 8.0)

☞ **Veillez à la direction de l'afficheur !**

(4) Diagrammes de connexion + exemples

- Système d'alarme (ill. 9.1)
- Ronfleur 24VCC (illustration 9.2)
- Verrou 12VCC (illustration 9.3)



(5) Configuration du code

L'unité ne répondra qu'au code d'usine lors de la première utilisation (code d'usine : 1 - 0 - 1 - 0).

Pour composer votre code :

1. tourner dans le sens des aiguilles d'une montre vers 1
2. tourner dans le sens contraire des aiguilles d'une montre vers 0
3. tourner dans le sens des aiguilles d'une montre vers 1
4. tourner dans le sens contraire des aiguilles d'une montre vers 0
5. tourner dans le sens des aiguilles d'une montre

👉 En cas d'entrée fautive, reprendre à partir de 1

Le relais est activé et une icône symbolisant un cadenas ouvert est affiché.
Pour désactiver le relais, tourner le bouton dans une direction quelconque.

👉 **Remarque :** Lorsque l'unité n'est pas utilisée pendant un certain délai et le relais est désactivé, l'afficheur vous montrera une animation.

👉 L'état du relais est démontré à l'aide du point décimal (point décimal affiché = relais ON)

(6) Options dans le menu

👉 Remarque : le menu est uniquement accessible lorsque le relais de sortie est inactif

- Maintenir le bouton enfoncé pour accéder au menu des configurations.
- '-' est affiché. En relâchant le bouton, aucun réglage ne sera modifié.
- Le point décimal clignotera 3 fois pour confirmer la sortie du menu.
- En mode minuterie (timer mode), l'heure actuelle clignotera sur l'afficheur.

Tourner le bouton dans une direction quelconque pour sélectionner un point dans le menu, tout en maintenant enfoncé le bouton.

't': Mode minuterie (timer). Le relais de sortie génère une impulsion minutée entre 0.5 et 9sPour configurer le mode minuterie :

- Relâcher le bouton.
- Entrer le délai (0...9s, 0 = 0.5s).
- Maintenir le bouton enfoncé.
- Sélectionner " t ".
- Relâcher le bouton.
- La sélection sera confirmée par le clignotement du délai sur l'afficheur.

'C' Mode continu. Le relais de sortie reste activé jusqu'à ce qu'on tourne le bouton.Configuration du mode continu :

- Relâcher le bouton pour sélectionner ce mode.
- Le point décimal clignote 3 fois pour confirmer la sélection.

'S': Sélection du code. Permet de composer un code personnel à 4 chiffres.Configuration du mode continu :

- Relâcher le bouton du menu.
- Composer le code à 4 chiffres (changer la direction après chaque sélection du chiffre et le dernier chiffre).
- Le point décimal clignote 3 fois pour indiquer la mémorisation du code
- **Remarque :** Lorsque l'unité n'est pas utilisée pendant un certain délai, il reviendra au mode d'opération normal et le code ne sera pas modifié.

**'d': défaut. Retour au code d'usine (1010).**Configuration du mode par défaut :

- Relâcher le bouton du menu.
- Le point décimal clignote 3 fois pour confirmer la sélection.

'I'

- Le relais est activé lors de la mise en marche. Entrer votre code dans la minute. L'afficheur montre une animation. Composer votre code.
- Si vous n'entrez pas le code correct dans la minute, le relais sera désactivé et " A " (alarme) clignotera sur l'afficheur.
- Relâcher le bouton pour sélectionner ce mode.
- Le point décimal clignote 3 fois pour confirmer la sélection.

'O'

- Le relais est désactivé lors de la mise en marche. Entrer votre code dans la minute. L'afficheur montre une animation.
- Si vous n'entrez pas le code correct dans la minute, le relais sera désactivé et " A " (alarme) clignotera sur l'afficheur.
- Relâcher le bouton du menu pour sélectionner ce mode.
- Le point décimal clignote 3 fois pour confirmer la sélection.

☞ **Remarque :** Les modes " | " et " o " ne peuvent être modifiés que dans la minute après la mise en marche. Si vous n'entrez pas le code dans la minute, l'unité passera en mode alarme et l'accès au menu vous sera interdit. Le cas échéant, couper brièvement l'alimentation et redémarrer l'unité.

CODESCHLOSS IM STIL EINES TRESORS

TECHNISCHE EIGENSCHAFTEN :

- Codeschloss mit Drehgeber und 7-Segment-Display
- 4-stelliger Code
- verschiedene Betriebsmodi
- regelbare Impulsdauer
- Applikationsbeispiele: Zum Öffnen einer Tür, eines Tors, eines Zauns, ...
- System aktivieren/deaktivieren
- Beugt unbefugter Anwendung (Modus 3) von Wagen, Unterhaltungssystemen, Computern, Maschinen, usw. vor.

TECHNISCHE DATEN :

- Relaisausgang NO/NC: 3A / 24VDC max.
- Stromversorgung: 12VDC / 100mA max.
- Abmessungen:
 - Frontplatte: 85 x 85mm / 3,35 x 3,35"
 - Montagetiefe: 45mm / 1,77"

BEVOR SIE ANFANGEN

Siehe auch die allgemeine Anleitung für Lötinweise und andere allgemeine Informationen

Zum Bau notwendiges Material:

- Kleiner LötKolben von höchstens 40W.
- Dünnes Lötmetall von 1mm, ohne Lötfett.
- Eine kleine Kneifzange.

1. Montieren Sie die Bauteile in der richtigen Richtung auf der Leiterplatte, siehe Abbildung.
2. Montieren Sie die Bauteile in der richtigen Reihenfolge, wie in der illustrierten Stückliste wiedergegeben.
3. Notieren Sie mittels der -Häuschen Ihre Fortschritte.
4. Beachten Sie eventuelle Bemerkungen im Text.



MONTAGE

Die meisten Axialbauteile werden maschinell in der richtigen Reihenfolge auf einem Band befestigt. So wird es Ihnen leichter und werden Sie Fehler vermeiden. Entfernen Sie nacheinander die Bauteile vom Band.



Hinweis: Die Fotos auf der Verpackung können als Hilfe bei der Montage verwendet werden. Wegen bestimmter Anpassungen ist es allerdings möglich, dass die Fotos nicht zu 100% mit der Wirklichkeit übereinstimmen.



Brechen Sie die Leiterplatte in 2, nämlich die Haupt-Leiterplatte und die Leiterplatte mit dem Display.

(1) HAUPT-LEITERPLATTE

Montieren Sie zuerst die Zubehörteile auf der Leiterplatte

1. Montieren Sie die Diode. Achten Sie auf die Polarität!
2. Montieren Sie die Widerstände.
3. Montieren Sie die IC-Fassung. Achten Sie auf die Position des Nockens!
4. Montieren Sie die Druckknöpfe SW1
5. Montieren Sie die keramischen Kondensatoren.
6. Montieren Sie den Leistungsmosfet T1.
7. Montieren Sie den Spannungsregler VR1
8. Montieren Sie die Schraubconnectoren
9. Montieren Sie die Elektrolytkondensatoren. Achten Sie auf die Polarität!
10. Montieren Sie die Relais.
11. Montieren Sie den IC in ihre fassung. Achten Sie auf die Position des Nockens!

(2) LEITERPLATTE MIT DISPLAY

Montieren Sie nun die Zubehörteile auf der Leiterplatte mit dem Display

1. Montieren Sie die Widerstände.
2. Montieren Sie das 10mm-Display. Achten Sie darauf, dass der Dezimalpunkt sich rechts unten befindet!
3. *Montieren Sie das digitale Potentiometer.*

(3) Zusammenbau

- Montieren Sie die Steckbrücken auf der Haupt-Leiterplatte und schneiden Sie diese schräg ab (siehe Abb. 1.0).
- Montieren Sie die 4 Stifte auf der Wiedergabeplatine (siehe Abb. 2.0).
- Montieren Sie beide Leiterplatten, Lötseiten nach einander gerichtet, mit einem 10mm Abstandshalter, einem 20mm M3 Bolzen und einer M3 Mutter (siehe Abbildung 3.0).
- ☞ **Sorgen Sie dafür, dass alle Drahtbrücken auch mit der Display-Leiterplatte verbunden sind (siehe Abbildung 4.0) und löten Sie diese.**
- Montieren Sie das rote Displayfilter auf der Frontplatte (Rückseite).
- Befestigen Sie das rote Displayfilter mit transparentem Klebeband (die vier Seiten) (Abb. 5.0).
- Montieren Sie jetzt das Ganze auf der Frontplatte (Abb. 6.0)
- Montieren Sie das Potentiometer.
- Schieben Sie den schwarzen Plastik-Knopf über die Achse und befestigen Sie das Gerät (Abb. 7.0)
- Löten Sie die 4 Stifte an der Frontplatte fest (Abb. 8.0)
- ☞ **Beachten Sie die Richtung des Displays!**

(4) Anschluss-Schemas + Beispiele

- Alarmsysteme (Abb. 9.1)
- 24VDC Summer (Abbildung 9.2)
- 12VDC Schloss (Abbildung 9.3)



(5) Kode einstellen

Beim ersten Einschalten wird die Einheit nur auf den Werkscode (1 - 0 - 1 - 0) reagieren.

Um einen Code zu bilden:

1. Drehen Sie im Uhrzeigersinn auf 1
2. Drehen Sie gegen den Uhrzeigersinn auf 0
3. Drehen Sie im Uhrzeigersinn auf 1
4. Drehen Sie gegen den Uhrzeigersinn auf 0
5. Drehen Sie im Uhrzeigersinn

☞ wenn Sie einen Fehler machen, starten Sie erneut ab 1

Das Relais schaltet ein und das 'lock open'-Symbol wird gezeigt.

Um das Relais auszuschalten, drehen Sie den Knopf in egal welche Richtung.

☞ **Bemerkung:** Wenn die Einheit eine Weile nicht verwendet wird und das Relais aus ist, wird das Display eine Animation zeigen.

☞ Der Relaiszustand wird immer mit dem Dezimalpunkt (Dp EIN = Relais EIN) angezeigt.

(6) Menüoptionen

☞ **Bemerkung: Sie können nur das Menü öffnen wenn das Ausgangsrelais ausgeschaltet ist**

- Halten Sie die 'Set'-Taste gedrückt
- Das Display zeigt '!'. Wenn die Taste jetzt losgelassen wird, werden die Einstellungen nicht geändert werden.
- Der Dezimalpunkt wird 3 x blinken zur Bestätigung, dass Sie das Menü verlassen haben.
- Wenn Sie den 'Timer'-Modus auswählen, zeigt das Display auch die eingestellte Zeit.

Drehen Sie die 'Set'-Taste in irgendwelche Richtung und halten Sie diese gedrückt, um einen Menüeintrag zu wählen

't': Timer'-Modus: Abhängig von der gewählten Zeit wird das Relais einen Impuls zwischen 0.5 und 9 Sek. generieren.

Um den 'Timer'-Modus einzustellen:

- Lassen Sie die 'Set'-Taste los
- Stellen Sie die erforderliche Zeit ein (0..9 Sek., 0 = 0.5 Sek.)
- Drücken Sie die 'Set'-Taste
- Selektieren Sie 't'
- Lassen Sie die 'Set'-Taste los
- Das Display wird zur Befestigung die gewählte Zeit zeigen.

'C' continuous mode (ständiger Modus). Das Relais bleibt aktiv bis man die Taste dreht.

Um den 'Continu'-Modus einzustellen:

- Lassen Sie die 'Set'-Taste los, um diesen Modus auszuwählen.
- Der Dezimalpunkt leuchtet 3x zur Befestigung.

'S': Set-Modus. Erlaubt, einen eigenen 4-stelligen Code zu wählen.

Um den 'Continu'-Modus einzustellen:

- Lassen Sie die 'Set'-Taste los, um diesen Modus auszuwählen.
- Stellen Sie Ihren maßgeschneiderten 4-stelligen Code zusammen (wechseln Sie die Richtung nach jeder Stelle und nach der letzten Stelle).
- Der Dezimalpunkt wird 3 x blinken zur Bestätigung, dass der Code gespeichert wurde.

Bemerkung: Wenn Sie während einer bestimmten Zeit keine Ziffern eingeben, wird das Gerät den Modus verlassen und wird der gespeicherte Code nicht geändert.

**'d': default (Standardeinstellung). Kehrt zur Werkseinstellung zurück zurückzukehren (1010).**

Um den 'Default'-Modus einzustellen:


- Lassen Sie die 'Set'-Taste los, um diesen Modus auszuwählen.
- Der Dezimalpunkt leuchtet 3x zur Befestigung.

'I'

- Das Relais wird bei Einschaltung des Gerätes aktiviert. Das Display zeigt eine Animation. Sie verfügen über 1 Minute, um den Code zu bilden.
- Wenn Sie den richtigen Code nicht innerhalb von 1 Minute eingeben, wird das Relais ausschalten und das Display die leuchtende Buchstabe 'A' (Alarm) zeigen. Bei einer richtigen Code zeigt das Display das 'Schloss offen'-Symbol.
- Lassen Sie die 'Set'-Taste los, um diesen Modus auszuwählen.
- Der Dezimalpunkt leuchtet 3x zur Befestigung.

'O'

- Das Relais ist bei Einschaltung des Gerätes deaktiviert. Das Display zeigt eine Animation.
- Sie verfügen über 1 Minute, um den Code zu bilden. Wenn Sie den richtigen Code nicht innerhalb von 1 Minute eingeben, wird das Relais ausschalten und das Display die leuchtende Buchstabe 'A' (Alarm) zeigen. Bei einer richtigen Code zeigt das Display das 'Schloss offen'-Symbol.
- Lassen Sie die 'Set'-Taste los, um diesen Modus auszuwählen.
- Der Dezimalpunkt leuchtet 3x zur Befestigung.

 **Bemerkung:** Die Modi 'I' und 'O' können nur während der ersten Minute nach dem Hochfahren geändert werden. Sonst wird die Einheit in Alarmmodus gehen und Zugriff auf das Menü wird verboten werden. In diesem Fall, unterbrechen Sie kurz die Stromversorgung um die Einheit erneut zu starten.

CERRADURA CODIFICADA TIPO "CAJA FUERTE"

ESPECIFICACIONES :

- código con codificador giratorio y display de 7 segmentos
- código de 4 dígitos
- varios modos de funcionamiento
- duración de los pulsos ajustable
- ejemplos de aplicación: abrir una puerta, verja, etc.
- activar / desactivar el sistema de alarma
- impedir un uso no autorizado (en el modo 3) del coche, ordenadores, máquinas, etc.

CARACTERÍSTICAS TÉCNICAS :

- salida relé NA/NC: 3A / 24VDC máx.
- alimentación: 12VDC / 100mA máx.
- dimensiones:
 - panel frontal: 85 x 85mm / 3,35 x 3,35"
 - profundidad de montaje: 45mm / 1,77"

ANTES DE EMPEZAR

Lea también el manual del usuario para consejos de soldadura y otras informaciones generales

Material necesario para el montaje del kit :

- Pequeño soldador de 40W máx.
 - Soldadura de 1mm, sin pasta de soldadura.
 - Pequeños alicates de corte.
1. Coloque los componentes correctamente orientados en el circuito integrado (véase la figura).
 2. Coloque los componentes por orden correcto (véase la lista de componentes).
 3. Use los cajetines para indicar su progreso.
 4. Tenga en cuenta las eventuales observaciones.



MONTAJE

La mayoría de los componentes han sido colocados mecánicamente por orden correcto en una banda para su facilidad y para evitar errores. Quite los componentes uno tras uno de la banda.



Consejo : Puede usar las fotos del embalaje como directrices durante el montaje. Sin embargo, es posible que las fotos no correspondan completamente a la realidad debido a cambios posteriores.



Rompa la placa de circuitos en dos partes, es decir, la placa de circuitos principal y la placa de circuitos con la pantalla.

(1) LA PLACA DE CIRCUITOS PRINCIPAL

Primero, monte las partes en la placa de circuitos principal

1. Monte los diodos. ¡Controle la polaridad!
2. Monte las resistencias
3. Monte el soporte de CI. ¡Atención a la posición de la muesca!
4. Monte el pulsador SW1
5. Monte los condensadores cerámicos.
6. Monte el transistor T1
7. Monte el regulador de tensión VR1.
8. Monte las regletas de conexión.
9. Monte los condensadores electrolíticos. ¡Controle la polaridad!
10. Monte el relé.
11. Monte los CI en sus zócalos. ¡Atención a la posición de la muesca!

(2) LA PLACA DE CIRCUITOS PRINCIPAL

Ahora, monte las partes en la placa de circuitos con la pantalla

1. Monte las resistencias
2. Monte la pantalla de 10mm. ¡Asegúrese de que el punto decimal esté abajo a la derecha!
3. Monte el potenciómetro digital.

(3) Montaje

- Monte los puentes en la placa de circuitos principal y córtelos al bias (véase fig. 1.0).
- Monte los 4 espadines en el placa de circuitos con la pantalla.(véase fig. 2.0).
- Ahora, monte los dos Cis con los laterales de soldadura el uno orientado hacia el otro al utilizar un separador de 10mm, un tornillo M3 de 20mm y una tuerca M3 (véase figura 3.0).

👉 **Asegúrese de que conecte cada puente a la tarjeta con la pantalla (véase figura 4.0) y suelde.**

- Ponga el filtro rojo en el panel frontal (parte trasera).
- Fije el filtro con cinta adhesiva transparente (4 lados) (véase fig. 5.0).
- Monte el conjunto en el panel frontal (véase fig. 6.0).
- Fije el potenciómetro.
- Deslice el botón de plástico negro sobre el eje y fije la unidad (véase fig. 7.0).
- fije los 4 espadines al panel frontal (véase fig. 8.0).

👉 **¡Cuidado con la dirección de la pantalla!**

(4) Esquemas de conexión + ejemplos

- Sistema de alarma (figura 9.1)
- Zumbador 24VCC (figura 9.2)
- Cerradura 12VCC (figura 9.3)



(5) Introducir el código

Al activar el aparato por primera vez sólo responderá al código de fábrica (código de fábrica: 1 - 0 - 1 - 0).

Para introducir su propio código

1. gire en el sentido de las agujas del reloj hacia 1
2. gire en sentido contrario a las agujas del reloj hacia 0
3. gire en el sentido de las agujas del reloj hacia 1
4. gire en sentido contrario a las agujas del reloj hacia 0
5. gire en el sentido de las agujas del reloj hacia

👉 **al cometer un error, vuelva a empezar con 1)**

El relé está activado y se visualiza un icono simbolizando una 'cerradura abierta'

Para desactivar el relé, gire el botón en cualquier dirección.

👉 **Nota:** si no utiliza el aparato durante un período de tiempo y si el relé está desactivado, la pantalla visualizará una animación.

👉 El punto decimal visualiza el estado del relé (punto decimal visualizado = relé ON)

(6) Opciones del menú:

👉 **Nota:** puede sólo entrar en el menú si el relé de salida no está activado

- Mantenga pulsado el botón 'set' para entrar en el menú de configuraciones.
- La pantalla visualiza '-'. Al soltar el botón, no se habrá modificado ningún ajuste.
- El punto decimal parpadeará 3 veces para confirmar la salida del menú.
- En el modo de temporización (timer mode), la hora actual parpadeará en la pantalla.

Gire el botón en cualquier dirección para seleccionar un punto en el menú, mientras mantiene pulsado el botón 'set'.

't': Modo de temporización (timer). El relé de salida genera un pulso entre 0.5 y 9 seg. según el tiempo seleccionado

Para configurar el modo de temporización:

- Suelte el botón 'set'.
- Seleccione el tiempo deseado (0...9 seg., 0 = 0.5 seg.).
- Mantenga pulsado el botón 'set'.
- Seleccione " t ".
- Suelte el botón 'set'.
- La pantalla visualizará el tiempo seleccionado como confirmación.

'C' Modo continuo. El relé de salida queda activado hasta que se gire el botón.

Para introducir el modo 'continuo':

- Suelte el botón 'set' para seleccionar este modo.
- El punto decimal parpadea 3 veces para confirmar la selección.

'S': Selección del código. Permite introducir un código personal de 4 dígitos.

Para introducir el modo 'continuo':

- Suelte el botón del menú.
- Introduzca un código de 4 dígitos (cambie la dirección después de cada selección de la cifra y después de la última).
- El punto decimal parpadea 3 veces para confirmar la memorización del código.

👉 **Nota:** Si no selecciona ninguna cifra durante un período de tiempo, el aparato volverá al modo de funcionamiento normal y el código no se habrá modificado.

**'d': default. Seleccione este modo para volver a los ajustes de fábrica (1010).**

Para introducir el modo 'default':


- Suelte el botón del menú.
- El punto decimal parpadea 3 veces para confirmar la selección.

'I'

- El relé se activa durante la puesta en marcha. Introduzca su código dentro de los 60 seg. La pantalla visualiza una animación.
- Introduzca el código. Al no introducir el código correcto dentro del minuto, el relé se desactivará y " A " (alarma) parpadeará.
- Suelte el botón para seleccionar este modo.
- El punto decimal parpadea 3 f veces para confirmar la selección.

'O'

- El relé se desactiva durante la puesta en marcha. Introduzca su código dentro de los 60 seg. La pantalla visualiza una animación.
- Al no introducir el código correcto dentro del minuto, el relé se desactivará y " A " (alarma) parpadeará.
- Suelte el botón para seleccionar este modo.
- El punto decimal parpadea 3 f veces para confirmar la selección.

 **Nota:** Sólo es posible modificar los modos " | " y " o " dentro de los 60 segundos después de la puesta en marcha. Al no introducir el código dentro del minuto, el aparato entrará en el modo de alarma y se prohibirá el acceso al menú. Si es el caso, interrumpa la alimentación brevemente para volver a activar el aparato.



Modifications and typographical errors reserved
© Velleman Components nv.
H8082B - 2006 - ED1 (rev. 1)

