

- Thermomètre infrarouge
- Infrared thermometer
- Infrarot-Thermometer
- Termometro ad infrarossi
- Termómetro infrarrojo

C.A 879



FRANÇAIS
ENGLISH
DEUTSCH
ITALIANO
ESPAÑOL

Notice de fonctionnement
User's manual
Bedienungsanleitung
Manuale di funzionamento
Manual de funcionamiento

 CHAUVIN
ARNOUX

Significations du symbole

ATTENTION ! Consulter la notice de fonctionnement avant d'utiliser l'appareil.

Dans la présente notice de fonctionnement, les instructions précédées de ce symbole, si elles ne sont pas bien respectées ou réalisées, peuvent occasionner un accident corporel ou endommager l'appareil et les installations.

Significations du symbole LASER

Radiations laser, ne pas regarder le faisceau LASER.

Puissance LASER < 1mW

Longueur d'onde 650nm

LASER classe II, selon norme IEC 60825 (Ed. 1991)

Vous venez d'acquérir un **thermomètre infrarouge**

C.A 879 et nous vous remercions de votre confiance.

Pour obtenir le meilleur service de votre appareil :

- **lisez** attentivement ce mode d'emploi
- **respectez** les précautions d'emploi

PRECAUTIONS D'EMPLOI

- Ne pas placer le thermomètre sur ou à proximité d'objets dont la température est > 65°C/150°F.
- Si le thermomètre est soumis à de fortes variations de température ambiante, après stabilisation de celles-ci, attendre 20 minutes avant de reprendre la mesure.
- Ne pas soumettre le thermomètre à de forts champs électriques ou magnétiques, ceux-ci pouvant provoquer des erreurs de mesure (ex : chauffage à induction, poste de soudure à l'arc...).
- Ne pas diriger le faisceau de la visée LASER du C.A 879 vers les yeux.
- Respecter les conditions d'environnement climatiques (voir § 5)
- Maintenir la lentille en parfait état de propreté.

GARANTIE

Notre garantie s'exerce, sauf stipulation expresse, pendant **douze mois** après la date de mise à disposition du matériel (extrait de nos Conditions Générales de Vente, communiquées sur demande).

<i>English</i>	8
<i>Deutsch</i>	14
<i>Italiano</i>	20
<i>Espanol</i>	26

SOMMAIRE

1. PRÉSENTATION	3
2. EMISSIVITE	3
3. DESCRIPTION	4
4. UTILISATION	4
5. CARACTÉRISTIQUES	5
6. MAINTENANCE	6
7. POUR COMMANDER	7

1. PRÉSENTATION

Le **thermomètre infrarouge C.A 879** est un appareil de mesure de température sans contact.

Le C.A 879 permet une mesure plus précise, grâce à sa visée LASER.

Pour mesurer la température d'un corps, il suffit de pointer la sonde sur la surface de ce corps et la température s'affiche sur l'affichage numérique, la mise hors service du thermomètre s'effectue automatiquement.

2. EMISSIVITE

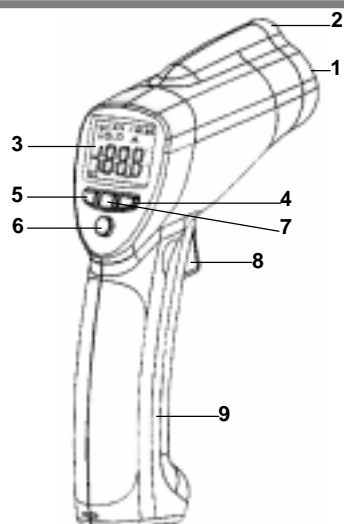
Tous les objets dont la température est supérieure au zéro absolu (-273,15 K) émettent de l'énergie infrarouge. Cette énergie rayonne dans toutes les directions à la vitesse de la lumière.

Lorsque l'on pointe la sonde sur un objet, la lentille de la sonde capte cette énergie et la focalise sur un détecteur infrarouge constitué par un empilement de thermocouples. Ce détecteur fournit un signal de tension proportionnel à la quantité d'énergie reçue, et donc à la température de l'objet.

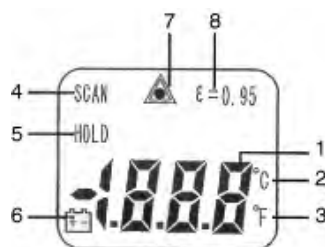
Certains objets, émettent de l'énergie infrarouge, mais en réfléchissent également. A l'inverse des surfaces mates, les surfaces brillantes ou fortement polies ont tendance à réfléchir l'énergie. Un facteur appelé émissivité pouvant varier de 0,1 pour un corps très réfléchissant à 1 pour un corps noir, représente la réflexion éventuelle.

Dans le cas du thermomètre C.A 879, l'émissivité est prééglée à 0,95, valeur la plus courante, ce qui permet de couvrir environ 90% des applications.

3. DESCRIPTION



1. Capteur IR
2. Faisceau laser
3. Ecran LCD
4. Touche sélection °F
5. Touche sélection °C
6. Touche d'activation/désactivation du laser
7. Rétro éclairage
8. Gâchette pour mesurer
9. Compartiment batterie



1. Mesure de température
2. °C (Celsius)
3. °F (Fahrenheit)
4. Mesure en cours
5. Dernière valeur mesurée
6. Indicateur de batterie faible
7. Laser activité
8. Emissivité fixée à 0,95

4. UTILISATION

⚠ Ne jamais diriger le faisceau de la visée LASER vers le yeux.

4.1 Procédure

1. Appuyer brièvement sur la gâchette pour la mise en route.
2. Configurer l'appareil à l'aide des touches : LASER et RETRO-ECLAIRAGE
3. Choisir l'unité de mesure

4. Pointer le thermomètre, en s'aidant ou non de la visée LASER, vers la cible dont on souhaite mesurer la température.
5. Appuyer sur la gâchette pour mesurer la température (si vous maintenez la gâchette enfoncée, le thermomètre mesure en permanence les variations de température).
6. Lâcher la gâchette, la valeur affichée est la dernière valeur mesurée.

NB : L'appareil se déconnecte automatiquement après quelques secondes, et garde en mémoire la dernière configuration.

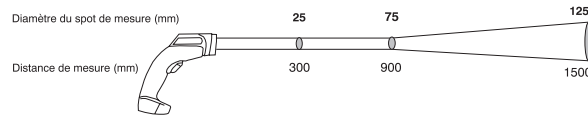
4.2 Précautions d'emploi

- Si la surface à mesurer est $\leq \varnothing 50$ mm, tenir la sonde aussi proche que possible de la surface (à moins de 40 cm)
- Si la surface à mesurer est couverte de givre ou autres particules, la nettoyer pour mettre en évidence la surface avant d'effectuer la mesure.
- Si la surface à mesurer est très réfléchissante, coller un ruban mat ou appliquer une peinture mate sur la surface avant de mesurer.
- Si le thermomètre semble donner des indications incorrectes, vérifier l'état de la lentille de l'orifice de mesure, de la condensation ou des particules pouvant l'obstruer. Nettoyer alors en suivant attentivement les instructions du § 6.3 entretien.

4.3 Rapport distance de la cible / diamètre du champ de mesure

Ce rapport, appelé aussi champ de vision, indique le diamètre du champ de mesure de la sonde à une distance donnée de la cible, $D/\varnothing = 12/1$ (voir figure ci-dessous).

Dans le cas de points de mesure de faible dimensions, il est important de rapprocher la sonde à une distance assez faible de la cible pour éviter d'inclure dans le champ de mesure d'autres points.



5. CARACTÉRISTIQUE

- **Etendue de mesure :** -50 à 550°C / -58 à 1022°F
- **Résolution :** 0,1°C de -50 à 200°C, 1°C au-delà
0.1°F de -58 à 200°F, 1°F au-delà
- **Indication de polarité :** automatique (moins uniquement)
- **Précision :** ±1,5% de la lecture ± 2°C de
-20 à +550°C / ±5°C de -50 à -20°C
±1,5% de la lecture ±4°F de
-4 à +1022°F / ±9°F de -58 à -4°F
- **Emmissivité :** préfixée à 0.95
- **Réponse spectral :** 6 à 14µm
- **Temps de réponse :** 400ms
- **Visée LASER :** 1mW (670nm typ.)
- **Environnement d'utilisation :**
 - Température : 0 à 50°C (32 à 122°F)
 - Humidité : 10 à 90% HR
- **Environnement de stockage :**
 - Température : -20 à 60°C (sans pile) (-4 à 140°F)
 - Humidité : < 80% HR
- **Alimentation :** 1 pile 9V (6LR61 ou 6LF22)
- **Dimensions / masse :** 230 x 100 x 56 mm / 290g
- **Compatibilité électromagnétique**
 - EN 50081-1 Ed. 1992 : EN 55022
 - EN 50082-1 Ed. 1997 : EN 55024

6. MAINTENANCE

⚠ Pour la maintenance, utilisez seulement les pièces de rechange qui ont été spécifiées. Le fabricant ne pourra être tenu pour responsable de tout accident survenu suite à une réparation effectuée en dehors de son service après-vente ou des réparateurs agréés.

6.1 Entretien

6.1.1 Remplacement de la pile

- Dégager le couvercle situé au pied de l'appareil.
- Remplacer la pile usée.

6.2 Test de fonctionnement

Pour vérifier rapidement le bon fonctionnement du thermomètre, le pointer vers de l'eau avec des glaçons, référence simple du 0°C (32°F).

6.3 Nettoyage de la lentille

- Enlever la poussière avec une poire de dépoussiérage propre
- Oter avec soin les particules restantes avec un chiffon propre et doux
- Nettoyer délicatement la lentille avec un chiffon doux humide et laisser sécher à l'air libre.

⚠ **Ne pas utiliser de solvant**

6.4 Nettoyage du boîtier

Nettoyer le boîtier avec un chiffon légèrement imbibé d'eau savonneuse. Rincer avec un chiffon humide.

⚠ **Ne pas utiliser de solvant.**

6.5 Vérification métrologique

⚠ **Comme tous les appareils de mesure ou d'essais, une vérification périodique est nécessaire.**

Nous vous conseillons au moins une vérification annuelle de cet appareil. Pour les vérifications et étalonnages, adressez-vous à nos laboratoires de métrologie accrédités COFRAC ou aux agences MANUMESURE.

Renseignements et coordonnées sur demande :

Tél. : 02 31 64 51 43 Fax : 02 31 64 51 09

6.6 Réparation

■ Réparation sous garantie et hors garantie

Adressez vos appareils à l'une des agences régionales MANUMESURE, agréées CHAUVIN ARNOUX

Renseignements et coordonnées sur demande :

Tél. : 02 31 64 51 43 Fax : 02 31 64 51 09

■ Réparation hors de France métropolitaine.

Pour toute intervention sous garantie ou hors garantie, retournez l'appareil à votre distributeur.

7. POUR COMMANDER



C.A 879 P01.6518.05Z

Fourni avec une sacoche de transport, une pile et cette notice de fonctionnement.

Rechange :

Pile 9V P01.1007.32

ENGLISH

<p>Meaning of the  symbol WARNING ! Please consult the operating instructions before using this device. Failure to follow or carry out instructions preceded by this symbol may result in personal injury or damage to the device and installations.</p> <p>Meaning of the  LASER symbol Laser radiation, do not look at the LASER beam. LASER power < 1mW. Wavelength 650nm. Class II LASER, conforms to IEC 60825 standard (Ed. 1991).</p>

Thank you for purchasing a **CA 879 infrared thermometer**.
To obtain the best possible service from your instrument:

- **Read** these operating instructions carefully
- **Comply** with the conditions for use.

PRECAUTIONS FOR USE

- Do not place the thermometer on or close to objects whose temperature is >65°C/150°F.
- If the thermometer is subjected to strong ambient temperature variations, wait 20 minutes after stabilization before resuming measurement.
- Do not expose the thermometer to strong magnetic or electrical fields (induction heating, arc-welding set, etc.), since they may cause errors in measurement.
- Do not aim the beam of the C.A 879 LASER viewfinder at someone's eyes.
- Comply with operating environment conditions (see §5)
- Keep the lens perfectly clean.

GUARANTEE

Unless otherwise stated, our guarantee is effective for twelve months following the date of supply of the equipment (extract from our General Sales Conditions, available on request).

CONTENTS

1. PRESENTATION	9
2. EMISSIVITY	9
3. DESCRIPTION	10
4. USE	10
5. SPECIFICATIONS	12
6. MAINTENANCE	12
7. ORDERING	13

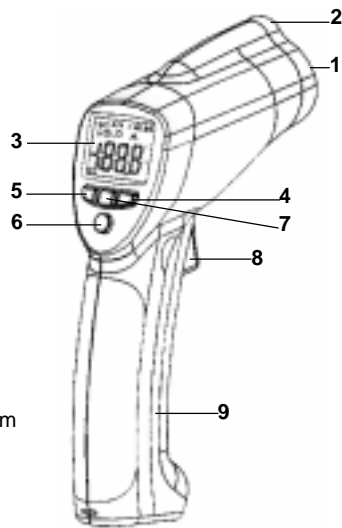
1. PRESENTATION

The **C.A 879 infrared thermometer** is an instrument for measuring temperature without contact. The C.A 879 provides precision measurement, thanks to its LASER viewfinder feature. To measure the temperature of an object, simply point the probe at the surface of the object and the temperature will appear on the digital display. The thermometer has an automatic shut-off feature.

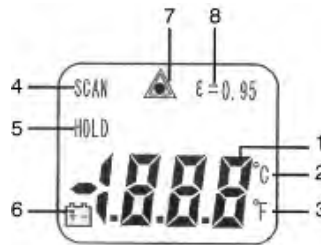
2. EMISSIVITY

All objects whose temperature is higher than absolute zero (-273.15 K) emit infrared energy. This energy radiates in all directions at the speed of light. When you point the probe at an object, the probe's lens senses this energy and focuses it onto an infrared detector comprised of a thermocouple stack. The detector produces a voltage signal proportional to the amount of energy received, and therefore proportional to the object's temperature. Certain objects emit infrared energy, but also reflect it. Unlike matt surfaces, shiny or highly-polished surfaces tend to reflect energy. This reflection is represented by a factor called emissivity, which may vary from 0.1 for a highly reflective object to 1 for a black object. In the case of the C.A 879 thermometer, the emissivity is preset at 0.95, the most frequent value, enabling approximately 90% of all applications to be covered.

3. DESCRIPTION



1. IR Sensor
2. Laser pointer beam
3. LCD Display
4. °F select key
5. °C select key
6. Laser select key
7. Backlight select key
8. Measurement Trigger
9. Battery cover



1. Digital readout
2. °C (Celsius)
3. °F (Fahrenheit)
4. Measuring indication
5. Data hold
6. LOW battery indicator
7. Laser point
8. Fixed emissivity (0.95)

4. USE

⚠ Never point the LASER viewfinder beam at someone's eyes!

4.1 Procedure

1. Activate the laser by briefly depressing the trigger
2. Configure the instrument with the help of the LASER and BACKLIGHTING keys
3. Select a measurement unit

4. Point the thermometer at the target whose temperature you wish to measure, with or without using the LASER viewfinder.
5. Press the trigger to measure the temperature (if you hold the trigger in this position, the thermometer will continuously measure variations in temperature)
6. Release the trigger. The displayed value is the last value measured.

NB: The instrument automatically shuts down after a few seconds, storing the last configuration in its memory.

4.2 Precautions for use

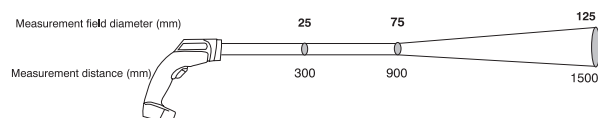
- If the surface to be measured is $\leq \varnothing 50\text{mm}$, hold the probe as close as possible to the surface (less than 40cm away)
- If the surface to be measured is covered in frost or other particles, clean it so that it is properly exposed, before taking a measurement.
- If the surface to be measured is highly reflective, apply matt tape or paint to the surface before measuring.
- If the thermometer appears to be giving incorrect indications, check the condition of the lens at the measurement opening, as it may be obscured by condensation or particles. If so, clean it by carefully following the instructions in § 6.3 Taking Care of Your CA 879 Infrared Thermometer.

4.3 Ratio between distance from target/diameter of measurement field

This ratio, also called the field of vision, indicates the diameter of the measurement field at a given distance from the target; $D/\varnothing = 12/1$ (see figure below).

When measuring smaller areas, it is important to bring the probe sufficiently close to the target to avoid including other points in the measurement field.

Refer to the diagram on the instrument's side panel!



5. SPECIFICATIONS

- **Measuring range :** -50 to 550°C / -58 to 1022°F
- **Resolution :** 0,1°C from -50 to 200°C
0.1°F from -58 to 200°F beyond this range.
- **Indication of polarity:** automatic (minus only)
- **Accuracy :** ±1,5% of the reading ±2°C of -20 to +550°C / ±5°C of -50 to -20°C
±1,5% of the reading ±4°F of -4 to +1022°F / ±9°F of -58 to -4°F
- **Emissivity :** preset at 0.95
- **Spectral response :** 6 to 14µm
- **Response time :** 400ms
- **LASER viewfinder:** 1mW (670nm type)
- **Operating environment :**
 - Temperature : 0 to 50°C (32 to 122°F)
 - Humidity : 10 to 90% HR
- **Storage environment :**
 - Temperature : -20 to 60°C (without battery)
(-4 to 140°F)
 - Humidity : < 80% HR
- **Power supply :** 9V battery (6LR61 or 6LF22)
- **Dimensions / weight :** 230 x 100 x 56 mm / 290g
- **Electromagnetic compatibility**

EN 50081-1 Ed. 1992 : EN 55022
EN 50082-1 Ed. 1997 : EN 55024

6. MAINTENANCE

⚠ Only use specified spare parts for maintenance purposes. The manufacturer cannot accept any responsibility for accidents occurring following repairs carried out outside its after-sales department or approved maintenance network.

6.1 Taking Care of Your C.A 879 Infrared Thermometer

6.1.1 Replacing the battery

- Remove the cover at the base of the instrument.
- Replace the used battery.

6.2 Operating test

For a quick check that the thermometer is functioning correctly, point it at water containing ice cubes, since this provides a simple reference for 0°C (32°F).

6.3 Cleaning the lense

- Remove the dust using a clean rubber dust-removing bulb.
- Carefully remove any remaining particles using a clean, soft cloth.
- Carefully clean the lens with a damp, soft cloth and let dry.

⚠ **Do not use solvents.**

6.4 Nettoyage du boîtier

Clean the unit with a cloth slightly moistened with soapy water. Wipe off with a damp cloth.

⚠ **Do not use solvents.**

6.5 Metrologic verification

⚠ **Like all measuring or testing devices, regular instrument verification is necessary.**

This instrument should be checked at least once a year. To have your instruments checked and calibrated, please consult our COFRAC approved metrology laboratories or MANUMESURE centres.

Information and address details available on request:

Tél. : 02 31 64 51 43 Fax : 02 31 64 51 09

6.6 Repairs

■ Repairs outside continental France

For all repairs under guarantee or outside guarantee, please return the device to your distributor.

7. ORDERING

C.A 879 P01.6518.05Z
Supplied with a carrying bag, battery and these operating instructions.

Spare parts :

9V battery P01.1007.32

DEUTSCH

Bedeutung des Zeichens

ACHTUNG! Lesen Sie die Bedienungsanleitung vor der Benutzung des Geräts.

Die Nichtbeachtung der in dieser Bedienungsanleitung mit diesem Zeichen markierten Hinweise kann zu Verletzungen und zu Beschädigungen am Gerät oder der Anlage führen.

Bedeutung des Zeichens

Laserstrahlung - Niemals in den Laserstrahl blicken.

Laser-Leistung < 1mW

Wellenlänge 650nm

Laser der Klasse II gemäß IEC-Norm 60825 (Auszg. 1991)

Sie haben das **Infrarot-Thermometer C.A 879** gekauft und wir möchten uns bei Ihnen für Ihr Vertrauen bedanken.

Um mit Ihrem Messgerät die besten Ergebnisse zu erzielen:

- **lesen Sie** aufmerksam die vorliegende Bedienungsanleitung
- **beachten Sie** die Benutzungshinweise.



BENUTZUNGSHINWEISE



- Legen Sie das Thermometer nie auf oder in die Nähe eines Gegenstands mit einer Temperatur von mehr als 65°C/150°F.
- Wenn das Thermometer starken Temperaturschwankungen ausgesetzt war, warten Sie bei stabiler Raumtemperatur mindestens 20 Minuten ab, bevor Sie mit einer Messung beginnen.
- Setzen Sie das Thermometer keinen starken elektrischen oder magnetischen Feldern aus (z.B. Induktionsheizungen, Lichtbogenschweißanlagen, ...), da diese Messfehler hervorrufen können.
- Richten Sie den Visier-Laserstrahl des C.A 879 niemals auf die Augen.
- Beachten Sie die angegebenen Klimabedingungen für den Betrieb (siehe § 5).
- Achten Sie stets auf, dass die Strahlungslinse des Geräts sauber ist.

GUARANTIE

Die Garantiefrist beträgt außer ausdrücklich anderslautenden Bedingungen **zwölf Monate** ab der Übergabe des Geräts (Auszug aus unseren allgemeinen Geschäftsbedingungen, die Sie auf Anfrage gerne erhalten).

INHALTSÜBERSICHT

1. Vorstellung des Geräts.....	15
2. Wärmestrahlung.....	15
3. Beschreibung.....	16
4. Benutzung des Geräts.....	16
5. Technische Daten.....	18
6. Wartung.....	18
7. Bestellangaben.....	19

1. VORSTELLUNG DES GERÄTS

Das **Infrarot-Thermometer C.A 879** dient zur berührungslosen Messung von Temperaturen. Durch den Laser-Visierstrahl des C.A 879 sind punktgenaue Messungen der Oberflächentemperatur von beliebigen Gegenständen möglich.

Um die Temperatur eines Gegenstands zu messen, müssen Sie lediglich seine Oberfläche mit dem Laserstrahl anvisieren und können die Temperatur praktisch sofort auf der Digitalanzeige ablesen. Nach Gebrauch schaltet sich das Gerät automatisch ab.

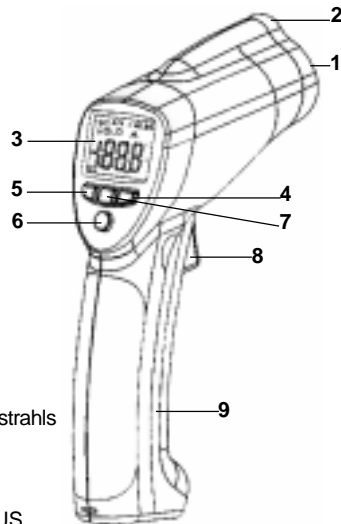
2. WÄRMESTRAHLUNG

Jeder Gegenstand mit einer Temperatur über dem absoluten Nullpunkt (0 K bzw. $-273,15^{\circ}\text{C}$) strahlt Infrarotenergie ab. Diese Strahlung verteilt sich mit Lichtgeschwindigkeit in alle Richtungen. Richtet man ein Infrarot-Thermometer auf diese Strahlungsquelle, erfasst dessen Linse einen Teil der Strahlung und bündelt sie auf einen speziellen Infrarot-Sensor, der aus einer Anordnung von Thermoelementen besteht. Dieser Sensor gibt nun eine Spannung ab, die zur Intensität der Strahlung und damit zur Temperatur des strahlenden Gegenstands proportional ist.

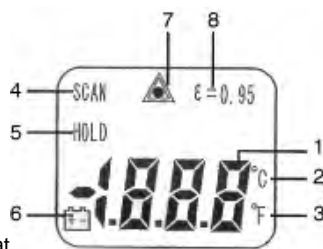
Wie gesagt, strahlen Oberflächen je nach Temperatur Infrarotenergie ab, allerdings reflektieren sie auch Infrarotstrahlen aus der Umgebung. Im Gegensatz zu matten Oberflächen neigen glänzende oder spiegelnde Flächen zur besonders starken Reflexion von Infrarotstrahlen. Diese Eigenschaft wird als „Emissivität“ bezeichnet und reicht von 0,1 bei einem sehr reflektierenden Körper bis zu 1 beim idealen schwarzen Körper.

Beim **Infrarot-Thermometer C.A 879** ist die Emissivität auf den gängigsten Wert von 0,95 voreingestellt, so dass etwa 90% aller Anwendungsfälle abgedeckt werden.

3. BESCHREIBUNG



1. Infrarot-Linse
2. Austritt des Laser-Visierstrahls
3. LCD-Anzeige
4. Umschalttaste °F
5. Umschalttaste °C
6. Taste für Laser EIN / AUS
7. Taste für Anzeigebeleuchtung EIN / AUS
8. Auslösetaste für Messung
9. Batteriefach



1. Temperaturanzeige
2. °C (Celsius)
3. °F (Fahrenheit)
4. Messung-Hinweis
5. Letzte Messwert
6. Symbol bei schwacher Bat
7. Anzeige für Laser EIN
8. Emissivität aufgereicht auf 0,95

4. BENUTZUNG DES GERÄTS

⚠ Richten Sie den Laser-Visierstrahl niemals in die Augen!

4.1 Vorgehensweise

1. Schalten Sie das Gerät durch kurzen Druck auf die Auslösetaste ein.
2. Schalten Sie je nach Bedarf den Laser-Visierstrahl und die Anzeigebeleuchtung mit den jeweiligen Tasten ein oder aus.
3. Wählen Sie die gewünschte Messeinheit °C oder °F.

4. Richten Sie die Infrarot-Linse auf die Oberfläche des Gegenstands, dessen Temperatur Sie messen wollen. Der Laser-Visierstrahl ist dabei eine große Hilfe.

5. Drücken Sie auf die Auslösetaste, um die Messung durchzuführen. Wenn Sie die Taste gedrückt halten, können Sie durch laufende Messungen die Temperaturänderungen beobachten.

6. Beim Loslassen der Auslösetaste bleibt der letzte Messwert in der Anzeige gespeichert.

Hinweis: Das Infrarot-Thermometer schaltet sich nach einigen Sekunden von selbst ab und behält die letzte Konfiguration im Speicher.

4.2 Bedienungshinweise

■ Wenn die zu messende Oberfläche $\leq 50 \text{ mm } \varnothing$ hat, müssen Sie die Infrarot-Linse möglichst nahe an den Gegenstand halten (weniger als 40 cm Abstand).

■ Die evtl. auf einer Oberfläche vorhandene Reif- oder Eisschicht oder andere anhaftende Fremdkörper vor der Messung entfernen, damit die echte Oberfläche sichtbar ist.

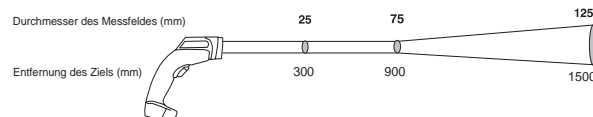
■ Ist die zu messende Oberfläche stark reflektierend, kleben Sie ein mattes, dunkles Klebeband auf oder bestreichen Sie sie mit dunkler, matter Farbe.

■ Wenn Ihnen die Messung fehlerhaft erscheint, prüfen Sie die Infrarot-Linse auf Sauberkeit, Feuchte-Beschlag oder anhaftende Fremdkörper. Beachten Sie für die Reinigung die Hinweise in § 6.3 „Reinigung der Linse“.

4.3 Verhältnis zwischen Messabstand und Durchmesser der Messfläche

Dieses Verhältnis bezeichnet man auch als „Sehfeld“ des Instruments. Dieses Verhältnis zwischen Messabstand „D“ und Durchmesser „S“ der Messfläche beträgt $D/\varnothing = 12/1$ (siehe Abb. unten).

Bei sehr kleinen Messflächen ist es wichtig, die Infrarot-Linse möglichst nahe an den Gegenstand zu halten, um keine störende Fremdstrahlung mit zu messen.



5. TECHNISCHE DATEN

- **Messbereich** : von -50 bis 550°C / von -58 bis 1022°F
- **Auflösung** : 0,1°C von -50 bis 200°C
0,1°F von -58 bis 200°F
- **Minus-Temperaturanzeige** : automatisch (Zeichen „-“)
- **Genauigkeit** : ±1,5% der Anzeige bzw. ±2°C von -20 bis +550°C/±5°C von -50 bis -20°C
±1,5% der Anzeige bzw. ±4°F von -4 bis +1022°F/±9°F von -58 bis -4°F
- **Emissivität** : voreingestellt auf 0.95
- **Spektrale Antwort** : 6 bis 14µm
- **Ansprechzeit** : 400ms
- **Laser-Visierstrahl** : 1mW (670nm typ.)
- **Umgebungsbedingungen**:
 - Temperatur : 0 bis 50°C (32 bis 122°F)
 - Luftfeuchte : 10 bis 90% rel. Feuchte
- **Lagerbedingungen** :
 - Temperatur : -20 bis 60°C (ohne Batterie)
(-4 bis 140°F)
 - Luftfeuchte : < 80% rel. Feuchte
- **Stromversorgung** : 1 Batterie 9V (6LR61 oder 6LF22)
- **Abmessungen/Gewicht** : 230 x 100 x 56mm / 290g
- **Elektromagnetische Verträglichkeit (EMV)**
 - EN 50081-1 Ausg. 1992 : EN 55022
 - EN 50082-1 Ausg. 1997 : EN 55024

6. WARTUNG

⚠ Für die Wartung sind ausschließlich die angegebenen Ersatzteile zu verwenden. Der Hersteller haftet nicht für Unfälle, wenn Eingriffe am Gerät außerhalb seines Kundendienstnetzes vorgenommen wurden.

6.1 WARTUNG

6.1.1 Ersetzen der Batterie

- Öffnen Sie den Fachdeckel unten im Griff des Geräts.
- Ersetzen Sie die verbrauchte Batterie.

6.2 Funktionstest

Um die einwandfreie Funktion des Infrarot-Thermometers zu prüfen, richten Sie die Linse auf ein gut isolierendes Gefäß mit im Schmelzwasser schwimmenden Eiswürfeln (einfache 0°C- bzw. 32°F-Referenz).

6.3 Reinigung der Linse

- Entfernen Sie den Staub mit einem Objektiv-Blasebalg.
- Wischen Sie Fremdkörper mit einem sauberen, weichen Tuch weg.

- Reinigen Sie die Linse vorsichtig mit einem weichen, feuchten Tuch und lassen Sie sie an der Luft trocknen.

⚠ **Verwenden Sie keinesfalls Lösungsmittel!**

6.4 Reinigung des Gehäuses

Reinigen Sie das Gehäuse mit einem leicht mit Seifenwasser angefeuchteten Tuch. Wischen Sie mit einem feuchten Tuch nach.

⚠ **Verwenden Sie keinesfalls Lösungsmittel!**

Messtechnische Überprüfung

⚠ **Wie bei allen Messgeräten ist eine regelmäßige Überprüfung der Messfunktion notwendig.**

Wir empfehlen mindestens einmal pro Jahr eine messtechnische Überprüfung des Geräts. Wenden Sie sich dazu an die für Ihr Land zuständige Chauvin-Arnoux-Vertretung.

6.6 Reparaturen

■ Während und nach der Garantiezeit

Wenden Sie sich dazu an die für Ihr Land zuständige Chauvin-Arnoux-Vertretung.

7. BESTELLANGABEN

C.A 879 P01.6518.05Z
Lieferung mit transporttasche, 9V-Batterie und Bedienungsanleitung.

Ersatzteile :

9V-Batterie P01.1007.32

ITALIANO

Significati del simbolo

ATTENZIONE! Consultare il manuale di funzionamento prima di utilizzare l'apparecchio.

Nel presente manuale di funzionamento, le istruzioni precedute da questo simbolo, vanno tassativamente rispettate altrimenti possono verificarsi incidenti fisici o danni a carico dell'apparecchio o degli impianti.

Significati del simbolo **LASER**

Radiazioni laser: non guardare il fascio LASER.

Potenza LASER: < 1mW

Lunghezza d'onda: 650nm

LASER classe II, secondo la norma IEC 60825 (Ed. 1991)

Avete appena acquistato un **termometro ad infrarossi C.A 879** e vi ringraziamo della vostra fiducia.

Per ottenere dal vostro apparecchio le migliori prestazioni:

- **leggete** attentamente queste istruzioni per l'uso
- **rispettate** le precauzioni d'uso



PRECAUZIONI D'USO



- Non collocare il termometro su oggetti la cui temperatura è > 65°C / 150°F o vicino ai medesimi.
- Se il termometro è sottoposto a forti variazioni di temperatura ambiente, dopo stabilizzazione delle medesime attendere 20 minuti prima di riprendere la misura.
- Non sottoporre il termometro a forti campi elettrici o magnetici, capaci di provocare errori di misura (esempio: riscaldamento a induzione, posto di saldatura all'arco...).
- Non dirigere verso gli occhi il fascio della mira LASER del C.A 879.
- Rispettare le climatiche condizioni ambientali (consultare §5)
- Mantenere la lente in perfette condizioni di limpidezza.

GARANZIA

La nostra garanzia è valida, salvo stipulazione esplicita, **dodici mesi** dopo la data di messa a disposizione del materiale (estratto delle nostre Condizioni Generali di Vendita, comunicate su richiesta).

SOMMARIO

1. PRESENTAZIONE	21
2. EMISSIVITÀ	21
3. DESCRIZIONE	22
4. UTILIZZO	22
5. CARATTERISTICHE	24
6. MANUTENZIONE	24
7. PER ORDINARE	25

1. PRESENTAZIONE

Il **termometro ad infrarossi C.A 879** è un apparecchio per misurare la temperatura senza contatto.

Il C.A 879 permette una misura più precisa, grazie alla sua mira LASER.

Per misurare la temperatura d'un corpo, basta dirigere la sonda sulla superficie del corpo stesso: la temperatura appare allora sul display numerico. La messa fuori servizio del termometro viene effettuata automaticamente.

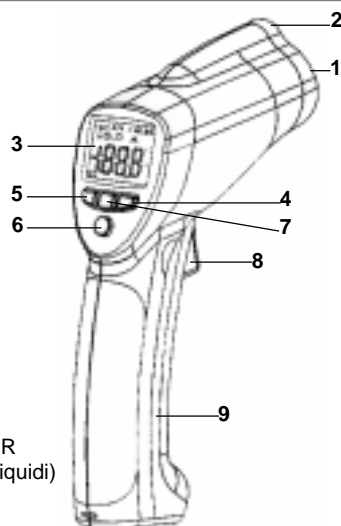
2. EMISSIVITÀ

Tutti gli oggetti la cui temperatura è superiore allo zero assoluto (-273,15 K) emettono energia ad infrarossi. Questa energia irradia in tutte le direzioni alla velocità della luce. Quando si dirige la sonda su un oggetto, la lente della sonda capta detta energia e la focalizza su un rivelatore ad infrarossi costituito da un impilaggio di termocoppie. Tale rivelatore fornisce un segnale di tensione proporzionale alla quantità d'energia ricevuta, e quindi alla temperatura dell'oggetto.

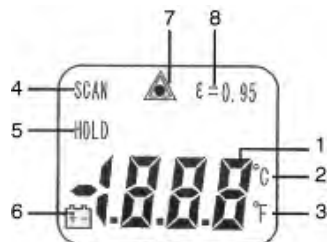
Certi oggetti emettono energia ad infrarossi e possono anche rifletterla. A differenza delle superfici opache, le superfici brillanti o molto levigate tendono a riflettere l'energia. Un fattore chiamato emissività (variabile da 0,1 per un corpo molto riflettente a 1 per un corpo nero), rappresenta la riflessione eventuale.

Nel caso del termometro C.A 879, l'emissività è preregolata a 0,95 (il valore più corrente), il che permette di coprire circa il 90% delle applicazioni.

3. DESCRIZIONE



1. Lente di misura
2. Orifizio del mirino LASER
3. Schermo LCD (cristalli liquidi)
4. Tasto di selezione °F
5. Tasto di selezione °C
6. Tasto d'attivazione / disattivazione del LASER
7. Retroilluminazione
8. Levetta di misura
9. Vano batteria



1. Display
2. °C (Celsius)
3. °F (Fahrenheit)
4. Misura in corso
5. Ultimo valore misurato
6. Indicatore di batteria debole
7. Indica che il LASER è attivato
8. Emissività prefissata a 0.95

4. UTILIZZO

⚠ Non dirigere mai il fascio della mira LASER verso gli occhi.

4.1 Procedura

1. Premere brevemente la levetta per la messa in marcia.
2. Configurare l'apparecchio mediante i tasti: LASER e RETROILLUMINAZIONE

3. Scegliere l'unità di misura
4. Dirigere il termometro - mediante o senza la mira LASER - verso l'oggetto di cui si vuole misurare la temperatura.
5. Premere la levetta per misurare la temperatura (se mantenete premuta la levetta, il termometro misura in permanenza le variazioni di temperatura).
6. Abbandonare la levetta: il valore visualizzato è l'ultimo valore misurato.

NB: L'apparecchio si disconnette automaticamente dopo pochi secondi, e conserva in memoria l'ultima configurazione.

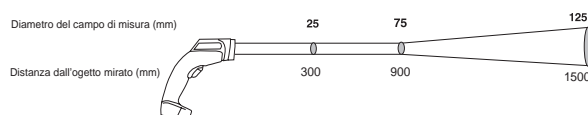
4.2 Precauzioni d'uso

- Se la superficie da misurare è $\leq \varnothing 50$ mm, tenere la sonda per quanto possibile vicina alla superficie (a meno di 40 cm)
- Se la superficie da misurare è coperta di brina o da altre particelle, pulirla per metterla in evidenza prima d'effettuare la misura.
- Se la superficie da misurare è molto riflettente, incollare un nastro opaco oppure applicare una pittura opaca sulla superficie prima di misurare.
- Se il termometro sembra fornire indicazioni errate, verificare lo stato della lente dell'orifizio di misura, della condensazione o delle particelle che possono ostruirlo. Pulire allora seguendo attentamente le istruzioni del § 6.3 manutenzione.

4.3 Rapporto distanza dell'oggetto / diametro del campo di misura

Questo rapporto, chiamato anche campo visivo, indica il diametro del campo di misura della sonda ad una data distanza dall'oggetto, $D/\varnothing = 12/1$ (osservare la seguente figura).

Nel caso di punti di misura di piccole dimensioni, è importante avvicinare la sonda all'oggetto con una distanza abbastanza ridotta per evitare d'includere nel campo di misura altri punti.



5. CARATTERISTICA

- **Campo di misura :** da - 50 a 550°C / - 58 a 1022°F
- **Risoluzione :** 0,1°C da - 50 a 200°C
0.1°F da - 58 a 200°F
- **Indicazione di polarità :** automatica (solo meno)
- **Precisione :** ±1,5% della lettura ±2°C da -20 a +550°C / ±5°C da -50 a -20°C
±1,5% della lettura ±4°F da -4 a +1022°F / ±9°F da -58 a -4°F
- **Emissività :** prefissata a 0.95
- **Risposta spettrale :** 6 a 14µm
- **Tempo di risposta :** 400ms
- **Mira LASER :** 1mW (670nm tipo)
- **Ambiente d'utilizzo :**
 - Temperatura : 0 a 50°C (32 a 122°F)
 - Umidità : 10 a 90% HR
- **Ambiente di stoccaggio :**
 - Temperatura : -20 a 60°C (senza pila) (- 4 a 140°F)
 - Umidità : < 80% HR
- **Alimentazione :** 1 pila 9V (6LR61 oppure 6LF22)
- **Dimensioni / massa :** 230 x 100 x 56 mm / 290g
- **Compatibilità elettromagnetica :**
 - EN 50081-1 Ed. 1992: EN 55022
 - EN 50082-1 Ed. 1997: EN 55024

6. MANUTENZIONE

⚠ Per la manutenzione, utilizzate solo i pezzi di ricambio che sono stati specificati. Il fabbricante non potrà essere ritenuto responsabile d'eventuali incidenti sorti in seguito ad una riparazione **NON** effettuata dal suo Servizio Post- Vendita o dai riparatori abilitati.

6.1 Verifiche / controlli

6.1.1 Sostituzione della pila

- Rimuovere il coperchio posto ai piedi dell'apparecchio.
- Sostituire la pila vecchia.

6.2 Test di funzionamento

Per verificare rapidamente il corretto funzionamento del termometro, dirigerlo verso l'acqua contenente cubetti di ghiaccio, referenza semplice dello 0°C (32°F).

6.3 Pulizia della lente

- Eliminare la polvere con l'apposito soffietto di spolvero (pulito).
- Rimuovere accuratamente le particelle rimanenti con un panno pulito e soffice.
- Pulire delicatamente la lente con un panno soffice inumidito e lasciare asciugare all'aria aperta.

⚠ **Non utilizzare solventi.**

6.4 Pulizia della cassa

Pulire la cassa con un panno leggermente inumidito con acqua saponata. Sciacquare con un panno umido.

⚠ **Non utilizzare solventi.**

6.5 Verifica metrologica

⚠ **Come tutti gli apparecchi di misura o di test, è necessaria una verifica periodica.**

Vi consigliamo almeno una verifica annuale di quest'apparecchio. Per le verifiche e tarature, rivolgetevi ai nostri laboratori di metrologia (abilitati COFRAC) oppure alle agenzie MANUMESURE.

Ragguagli ed estremi su richiesta:

Tel: 02 31 64 51 43

Fax: 02 31 64 51 09

6.6 Riparazione

■ Riparazione con o senza garanzia

Affidate i vostri apparecchi ad una delle agenzie regionali MANUMESURE, autorizzate CHAUVIN ARNOUX

Ragguagli ed estremi su richiesta:

Tel: 02 31 64 51 43

Fax: 02 31 64 51 09

■ Riparazione fuori Francia metropolitana.

Per ogni intervento con o senza garanzia, rinviate l'apparecchio al vostro distributore.

7. PER ORDINARE

C.A 879 P01.6518.05Z

La fornitura include una borsa per il trasporto, una pila e il presente manuale di funzionamento.

Ricambio :

Pila 9V P01.1007.32

ESPAÑOL

Significados del símbolo

¡ATENCIÓN! Consultar el manual de funcionamiento antes de utilizar el aparato.

En el presente manual de funcionamiento, si no se respeta o realiza las instrucciones precedidas de este símbolo, pueden provocar un accidente corporal o dañar el aparato y las instalaciones.

Significados del símbolo LÁSER

Radiaciones láser, no mire el haz LÁSER.

Potencia LÁSER < 1mW

Longitud de onda 650nm

LÁSER clase II, según norma IEC 60825 (Ed. 1991)

Usted acaba de adquirir un **termómetro infrarrojo C.A 879** y le agradecemos su confianza.

Para obtener el mejor servicio de su aparato:

- **lea** atentamente este manual de instrucciones
- **respete** las precauciones de uso.

PRECAUCIONES DE USO

- No colocar el termómetro sobre o cerca de objetos cuya temperatura es > 65°C / 150°F.
- Si el termómetro está sometido a fuertes variaciones de temperatura ambiente. Una vez estabilizadas, esperar 20 minutos antes de retomar la medición.
- No someter el termómetro a fuertes campos eléctricos o magnéticos, lo que puede provocar errores de medición (ejemplo: calefacción por inducción, puesto de soldadura al arco...).
- No dirigir el haz de la mira LÁSER del C.A 879 hacia los ojos.
- Respetar las condiciones ambientales (ver § 5)
- Mantener la lente en perfecto estado de limpieza

GARANTÍA

Nuestra garantía se aplica, salvo estipulación expresa, durante **doce meses** después de la fecha de entrega del material (extracto de nuestras Condiciones Generales de Venta, comunicadas sobre pedido).

ÍNDICE

1. PRESENTACIÓN	27
2. EMISIVIDAD	27
3. DESCRIPCIÓN	28
4. UTILIZACIÓN	28
5. CARACTERÍSTICAS	30
6. MANTENIMIENTO	30
7. PARA PEDIDOS	31

1. PRESENTACIÓN

El **termómetro infrarrojo C.A 879** es un aparato de medición de temperatura sin contacto.

El C.A 879 permite una medición más precisa, gracias a su mira LÁSER.

Para medir la temperatura de un cuerpo, sólo se necesita apuntar la sonda sobre la superficie de este cuerpo y la temperatura aparece en la pantalla digital, el apagado del termómetro se efectúa automáticamente.

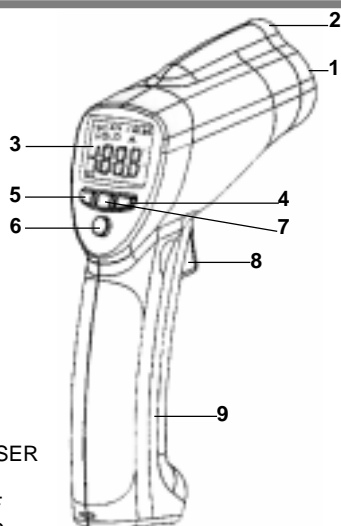
2. EMISIVIDAD

Todos los objetos cuya temperatura es superior al cero absoluto (-273,15 K) emiten energía infrarroja. Esta energía radia en todas las direcciones a la velocidad de la luz. Cuando se apunta la sonda sobre un objeto, la lente de la sonda capta esta energía y la focaliza sobre un detector infrarrojo constituido por un apilado de termopares. Este detector proporciona una señal de tensión proporcional a la cantidad de energía recibida, y por lo tanto a la temperatura del objeto.

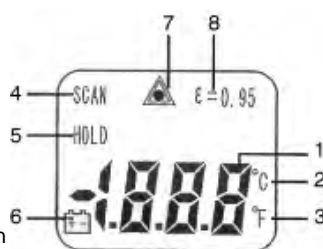
Algunos objetos emiten energía infrarroja, pero reflejan también ésta. A diferencia de las superficies mates, las superficies brillantes o muy pulidas tienen tendencia a reflejar la energía. Un factor denominado emisividad que puede variar de 0,1 para un cuerpo muy reflectante a 1 para un cuerpo negro, representa la reflexión eventual.

En el caso del termómetro C.A 879, la emisividad está preajustada a 0,95, valor más habitual, lo que permite cubrir aproximadamente el 90% de los casos.

3. DESCRIPCIÓN



1. Lente de medición
2. Orificio de la mira LÁSER
3. Pantalla LCD
4. Tecla de selección °F
5. Tecla de selección °C
6. Tecla de activación / desactivación del láser
7. Retroiluminación
8. Gatillo para medir
9. Compartimiento de la pila



1. Pantalla
2. °C (Celsius)
3. °F (Fahrenheit)
4. Medida en curso
5. Última configuración
6. Indicador de pila usada
7. Indica que el LÁSER está activado
8. Emisividad prefijada a 0.95

4. UTILIZACIÓN

⚠ No dirigir nunca el haz de la mira LÁSER hacia los ojos.

4.1 Procedimiento

1. Pulsar brevemente el gatillo para la puesta en marcha.
2. Configurar el aparato mediante las teclas: LÁSER y RETROILUMINACIÓN
3. Elegir la unidad de medición

4. Apuntar el termómetro, ayudándose o no de la mira LÁSER, hacia la diana de la cual se desea medir la temperatura.
5. Pulsar el gatillo para medir la temperatura (si se mantiene el gatillo apretado, el termómetro mide continuamente las variaciones de temperatura).
6. Soltar el gatillo, el valor visualizado es el último valor medido.

Nota: el aparato se desconecta automáticamente después de algunos segundos, y guarda en memoria la última configuración.

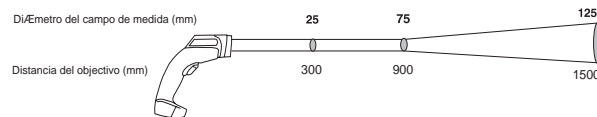
4.2 Precauciones de uso

- Si la superficie a medir es $\leq \varnothing 50$ mm, colocar la sonda tan cerca como sea posible de la superficie (a menos de 40cm)
- Si la superficie a medir está cubierta de hielo u otras partículas, limpiarla para resaltar la superficie, antes de efectuar la medición.
- Si la superficie a medir es muy reflectante, pegar una cinta mate o aplicar una pintura mate sobre la superficie, antes de medir.
- Si el termómetro parece dar indicaciones incorrectas, verificar el estado de la lente del orificio de medición, de la condensación o de las partículas que puede obstruirla. Limpiar entonces siguiendo atentamente las instrucciones del § 6.3 mantenimiento.

4.3 Relación distancia de la diana / diámetro del campo de medición

Esta relación, llamada también campo de visión, indica el diámetro del campo de medición de la sonda a una distancia determinada de la diana, $D/\varnothing = 12/1$ (ver figura siguiente).


En el caso de puntos de medición de pequeñas dimensiones, es importante acercar la sonda a una distancia lo suficientemente corta de la diana para evitar incluir en el campo de medición otros puntos.



5. CARACTERÍSTICA

- **Rango de medición :** -50 a 550°C / -58 a 1022°F
- **Resolución :** 0,1°C de -50 a 200°C
0.1°F de -58 a 200°F
- **Indicación de polaridad :** automático (menos únicamente)
- **Precisión :** ±1,5% de la lectura ±2°C de -20 a +550°C / ±5°C de -50 a -20°C
±1,5% de la lectura ±4°F de -4 a +1022°F / ±9°F de -58 a -4°F
- **Emisividad :** prefijada a 0.95
- **Respuesta espectral :** 6 a 14µm
- **Tiempo de respuesta :** 400ms
- **Mira LÁSER :** 1mW (670nm tip.)
- **Entorno de uso :**
 - Temperatura : 0 a 50°C (32 a 122°F)
 - Humedad : 10 a 90% HR
- **Características de almacenamiento :**
 - Temperatura : -20 a 60°C (sin pila) (-4 a 140°F)
 - Humedad : < 80% HR
- **Alimentación :** 1 pila 9V (6LR61 o 6LF22)
- **Dimensiones / masa :** 230 x 100 x 56 mm / 290g
- **Compatibilidad electromagnética**
 - EN 50081-1 Ed. 1992: EN 55022
 - EN 50082-1 Ed. 1997: EN 55024

6. MANTENIMIENTO

 **Para el mantenimiento, utilice únicamente los recambios que fueron especificados. El fabricante no podrá ser responsable de cualquier accidente que se produzca debido a una reparación efectuada fuera de su servicio postventa o de los reparadores autorizados.**

6.1 Mantenimiento

6.1.1 Sustitución de la pila

- Abrir la tapa situado al pie del aparato.
- Sustituir la pila usada.

6.2 Test de funcionamiento

Para verificar rápidamente el correcto funcionamiento del termómetro, apuntarlo hacia agua con hielo, referencia simple de 0°C (32°F).

6.3 Limpieza de la lente

- Retirar el polvo con una pera de desempolvado limpia
- Retirar con cuidado las partículas restantes con un trapo limpio y suave
- Limpiar delicadamente la lente con un trapo suave húmedo y dejar secar al aire libre.

⚠ **No utilizar disolvente**

6.4 Limpieza de la caja

Limpiar la caja con un trapo ligeramente húmedo y jabón. Enjuagar con un trapo húmedo.

⚠ **No utilizar disolvente.**

6.5. Verificación metrológica

⚠ **Como con todos los aparatos de medición o de ensayos, es necesaria una verificación periódica.**

Le aconsejamos realice al menos una verificación anual de este aparato. Para las verificaciones y calibraciones, contacte con nuestros laboratorios de metrología autorizados COFRAC o a las agencias MANUMESURE.

Información y datos sobre pedido:

Tel.: 02 31 64 51 43 Fax: 02 31 64 51 09

6.6. Reparación

■ Reparación en garantía y fuera de garantía

Enviar sus aparatos a una de las agencias regionales MANUMESURE, autorizadas por CHAUVIN ARNOUX

Información y datos sobre pedido:

Tel.: 02 31 64 51 43 Fax: 02 31 64 51 09

■ Reparación fuera de la Francia metropolitana.

Para cualquier actuación en garantía o fuera de garantía, entregue el aparato a su distribuidor.

7. PARA PEDIDOS

C.A 879 P01.6518.05Z
Suministrado con una un estuche de transporte, una pila y este manual de funcionamiento.

Recambio :

Pila 9V P01.1007.32