

**DVM439**

Referencia Electrónica Embajadores: INR1005

**NON-CONTACT INFRARED THERMOMETER  
 INFRAROODTHERMOMETER - ZONDER CONTACT  
 THERMOMÈTRE INFRAROUGE - SANS CONTACT  
 TERMÓMETRO IR DE BOLSILLO - SIN CONTACTO  
 BERÜHRUNGSLOSES INFRAROT-THERMOMETER**



**USER MANUAL  
 GEBRUIKERSHANDLEIDING  
 NOTICE D'EMPLOI  
 MANUAL DEL USUARIO  
 BEDIENUNGSANLEITUNG**



## Table of contents

English .....	- 3 -
Nederlands .....	- 7 -
Français .....	- 11 -
Español .....	- 15 -
Deutsch .....	- 19 -

Referencia Electrónica Embajadores: INR1005

# English

## 1.1. Introduction

**To all residents of the European Union**

### Important environmental information about this product



This symbol on the device or the package indicates that disposal of the device after its lifecycle could harm the environment. Do not dispose of the unit (or batteries) as unsorted municipal waste; it should be taken to a specialized company for recycling. This device should be returned to your distributor or to a local recycling service. Respect the local environmental rules.

**If in doubt, contact your local waste disposal authorities.**

Thank you for choosing Velleman! Please read the manual thoroughly before bringing this device into service. If the device was damaged in transit, don't install or use it and contact your dealer.

## 1.2. Safety Instructions



1. When device is in use, **do not look directly into the laser-beam**. Permanent eye-damage may result.
2. Use extreme caution when operating the laser.
3. **NEVER** point the device to anyone's eyes.
4. Keep out of reach of all children



Keep this device away from rain and moisture.



**CLASS II**

Visible laser radiation. Do not stare into the beam as eye damage may occur. This device contains a class 2 laser. Output power does not exceed 1 mW, wavelength 635~660nm.

- Damage caused by disregard of certain guidelines in this manual is not covered by the warranty and the dealer will not accept responsibility for any ensuing defects or problems.
- Keep the device away from splashing and dripping liquids.
- Note that damage caused by user modifications to the device is not covered by the warranty.
- Keep the device away from children and unauthorised users.

Referencia Electrónica Embajadores: INR1005

### 1.3. General Guidelines

- This device is battery-operated, using 2 type AAA, 1.5V batteries.
- Protect this device from shocks and abuse. Avoid brute force when operating the device.
- Protected the device against extreme heat (see "Technical Specifications"), dust and moisture.
- Familiarise yourself with the functions of the device before actually using it.
- Use the original packaging if the device is to be transported.
- All modifications of the device are forbidden for safety reasons.
- Only use the device for its intended purpose. Using the device in an unauthorised way will void the warranty.
- Readings may be affected if the unit is operated within radio frequency electromagnetic field strength of about 3 volts per meter, but the performance of the instrument will not be permanently affected.

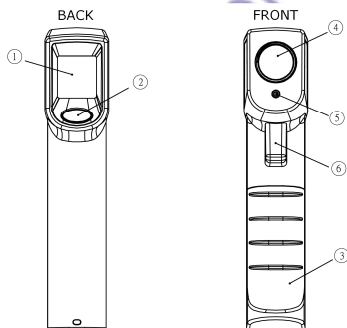
**Note:** under an EM field of 3V/m from 350 to 550MHz, the maximum error is 8°C (14.4°F).

- This device contains a class 2 laser (Output power < 1 mW, wavelength 635~660nm). **DO NOT STARE INTO BEAM, eye damage may result.**

### 1.4. Features

- non-contact infrared laser thermometer
- LCD display with backlight
- temperature readout in °C or °F
- Continues Real-Time maximum data
- hold mode
- Auto power-off ( $\pm 15$  sec.)
- 'trigger-to-scan' temperature function

### 1.5. Use



Display example

1. LCD display
2. Mode key
3. Battery cover
4. Infrared Lens
5. Laser
6. Meas. Key

- Simply aim the infrared lens (4) at the target and press the **Meas.** key (6) to display the target's surface temperature. A red laser spot will appear on the target during measurement. The distance to target ratio is 8:1, meaning that at e.g. 8 cm, the target must be larger than 1 cm to have a proper measurement. Make sure the target area is within this field of view.
- The thermometer can be used in either °C or °F mode. To switch between modes, press the **Mode** key (2) while the unit is on. The **°C** or **°F** symbol will appear on the display (1).
- The maximum measured value is always shown at the bottom of the display (1), next to the **MAX** icon.
- The hold mode is automatically activated when the **Meas.** key (6) is released. The last measurement will remain on the display (1) until a new measurement is started, or the device shuts off automatically (after approx. 15 sec.).
- Note that the backlight is always on, while the laser is only on during measurement.

### 1.6. Troubleshooting

**Hi, Lo** 'Hi' or 'Lo' is displayed when the temperature being measured is outside of the range of the instrument (see technical specifications).

**Er 2** 'Er2' is displayed when the thermometer is exposed to rapid changes in ambient temperature. Let the thermometer stabilize to the working/room temperature for at least 30 minutes.

**Er 3** 'Er3' is displayed when the ambient temperature exceeds 0°C (+32°F) or +50°C (+122°F). Let the thermometer stabilize to the working/room temperature for at least 30 minutes.

**Er** **Error 5~9**, for all other error messages it is necessary to reset the thermometer. To reset it, wait until the instrument off, remove the batteries and wait for at least one minute. Reinsert the batteries and switch on. If the error message remains please contact the Service Department for further assistance.

### 1.7. Cleaning and storage

1. The sensor lens is the most delicate part of the thermometer and should be kept clean at all times.
2. To do this, only use a soft cloth or cotton bud with a little water or medical alcohol.
3. Allow the lens to fully dry before using the thermometer.
4. Wipe the other parts of the thermometer regularly with a moist, lint-free cloth. Do not use alcohol or solvents.
5. **Do not submerge the thermometer in water or any other liquid.**
6. There are no user-serviceable parts.
7. Contact your dealer for spare parts if necessary.
8. The thermometer should be stored between -20°C to +65°C (-4°F to +149 °F).

Referencia Electrónica Embajadores: INR1005

## 1.8. Battery

- The thermometer incorporates a visual low battery indication as follows:



'Battery OK': measurements are possible



'Battery low': battery needs to be replaced, measurement still possible



'Battery Exhausted': measurements no longer possible, replace battery.

- To replace the battery, wait until the instrument powers off.
- Open the battery compartment by sliding the battery cover (3) downwards.
- Replace the battery with two new type AAA, 1.5V batteries.
- Close the battery compartment by sliding the battery cover back in place.

**A malfunction may occur if the power is on when the battery is replaced. If a malfunction occurs, restart the device.**

**Keep the battery away from children.**



## 1.9. Technical Specification

measurement range	-35°C ~ +365°C (-31°F ~ +689°F)
operating range	0°C ~ +50°C (+32°F ~ +122°F)
storage temperature	-20°C ~ +65°C (-4°F ~ +149°F)
accuracy	T <sub>obj</sub> = -35~0°C: ±(2.5°C+0.05/°C)
(t <sub>amb</sub> = 23 ± 3 °C)	T <sub>obj</sub> = 0~365°C: ± 2,5% of reading or 2,5°C (4,5°F) whichever is greater
resolution	0.2°C /0.5°F
response time (90%)	1 sec
emissivity	0.95 (fixed)
display	LCD
wavelength	5µm - 14µm
auto switching-off	15 sec
distance-to-spot ratio	D:S = 8:1
power supply	2 x AAA, 1.5V battery (incl.)
dimensions	172.9 x 36.0 x 71.5 mm
weight	152 gr. (5.36 oz) (batteries included)

**Use this device with original accessories only. Velleman nv cannot be held responsible in the event of damage or injury resulted from (incorrect) use of this device.**

**For more info concerning this product, please visit our website [www.velleman.eu](http://www.velleman.eu).**

**The information in this manual is subject to change without prior notice.**

# Nederlands

## 2.1. Inleiding

### Aan alle ingezetenen van de Europese Unie Belangrijke milieu-informatie betreffende dit product



Dit symbool op het toestel of de verpakking geeft aan dat, als het na zijn levenscyclus wordt weggeworpen, dit toestel schade kan toebrengen aan het milieu. Gooi dit toestel (en eventuele batterijen) niet bij het gewone huishoudelijke afval; het moet bij een gespecialiseerd bedrijf terechtkomen voor recycling. U moet dit toestel naar uw verdeler of naar een lokaal recyclingpunt brengen. Respecteer de plaatselijke milieuwetgeving.

### Hebt u vragen, contacteer dan de plaatselijke autoriteiten inzake verwijdering.

Dank u voor uw aankoop! Lees deze handleiding grondig voor u het toestel in gebruik neemt. Werd het toestel beschadigd tijdens het transport, installeer het dan niet en raadpleeg uw dealer.

## 2.2. Veiligheidsinstructies



1. **Kijk niet rechtstreeks in de laserstraal** tijdens het gebruik van dit toestel om permanente oogletsels te voorkomen.
2. Neem de grootst mogelijke voorzichtigheid in acht bij het gebruik van dit toestel.
3. Richt dit toestel **NOOIT** in de richting van de ogen.
4. Houd buiten het bereik van kinderen.



Bescherm dit toestel tegen regen en vochtigheid.



**CLASS II**

Zichtbare laserstraal. Kijk niet in de laserstraal om oogletsels te voorkomen. Dit toestel is een laserproduct klasse 2.  
Uitgangsvermogen < 1 mW, golflengte 635 ~ 660 nm.

- De garantie geldt niet voor schade door het negeren van bepaalde richtlijnen in deze handleiding en uw dealer zal de verantwoordelijkheid afwijzen voor defecten of problemen die hier rechtstreeks verband mee houden.
- Houd dit toestel uit de buurt van opspattende en druppelende vloeistoffen.
- Schade door wijzigingen die de gebruiker heeft aangebracht aan het toestel vallen niet onder de garantie.
- Houd dit toestel uit de buurt van kinderen en onbevoegden.

Referencia Electrónica Embajadores: INR1005

## 2.3. Algemene richtlijnen

- Dit toestel wordt gevoed door 2 x 1,5 V AAA-batterijen.
- Bescherm dit toestel tegen schokken. Vermijd brute kracht tijdens de bediening van dit toestel.
- Bescherm dit toestel tegen extreme temperaturen (zie 'Technische specificaties'), stof en vochtigheid.
- Leer eerst de functies van het toestel kennen voor u het gaat gebruiken.
- Gebruik de oorspronkelijke verpakking wanneer u het toestel vervoert.
- Om veiligheidsredenen mag de gebruiker geen wijzigingen aanbrengen aan het toestel.
- Gebruik het toestel enkel waarvoor het gemaakt is. Andere toepassingen kunnen leiden tot kortsluitingen, brandwonden, elektrische schokken, enz. Bij onoordeelkundig gebruik vervalt de garantie.
- Elektromagnetische velden en radiofrequenties van ongeveer 3 volt per meter kunnen de uitlezing beïnvloeden. De werking van het toestel zal echter niet permanent verstoord worden.

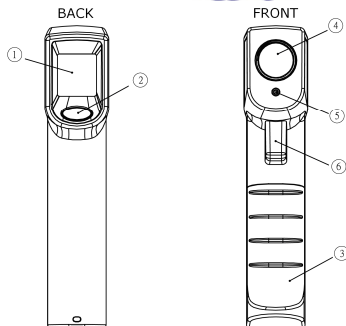
Opmerking: het max. temperatuurverschil bedraagt 8°C (14,4°F) bij een elektromagnetisch veld van 3 V/m van 350 tot 550 MHz.

- Dit is een laserproduct klasse 2 (uitgangsvermogen < 1 mW, golflengte 635 ~ 660 nm). **KIJK NIET IN DE LASERSTRAAL om oogletsels te voorkomen.**

## 2.4. Eigenschappen

- Infrarood laserthermometer zonder contact
- lcd-scherm met achtergrondverlichting
- temperatuurweergave in °C of °F
- weergave van de maximale temperatuur in real-time
- 'hold'-functie
- automatische uitschakeling ( $\pm 15$  sec.)
- meting aan de hand van een simpele druk op de knop

## 2.5. Gebruik



Voorbeeld uitlezing

1. lcd-scherm
2. 'mode'-toets
3. batterijvak
4. infraroodlens
5. laser
6. meetknop



- Richt de infraroodlens (4) naar het te meten punt en druk op de meetknop (6) om de oppervlaktetemperatuur van het voorwerp weer te geven. Tijdens de meting verschijnt er een rode stip op het meetpunt. De verhouding afstand/meetpunt bedraagt 8:1, d.w.z. dat, bij een meetafstand van 8 cm, het voorwerp groter moet zijn dan 1 cm. Zorg ervoor dat het meetpunt binnen deze waarden blijft.
- De thermometer geeft de temperatuur weer in zowel °C als in °F. Om de meeteenheid te selecteren, schakel de thermometer in en druk op 'mode'-toets (2). Op de display (1) verschijnt °C of °F.
- De gemeten maximumwaarde verschijnt altijd onderaan de display (1), naast het symbool **MAX**.
- De 'hold'-functie wordt automatisch ingeschakeld van zodra u de meetknop (6) loslaat. De laatst gemeten waarde blijft op de display (1) weergegeven tot u een nieuwe meting uitvoert of tot de thermometer zich automatisch uitschakelt (na ong. 15 sec.).
- Merk op dat de achtergrondverlichting zich altijd inschakelt. De laser blijft enkel ingeschakeld tijdens de meting.

## 2.6. Problemen en oplossingen

Hi Lo

Display geeft 'Hi' of 'Lo' weer indien de gemeten temperatuur zich buiten het bereik van het toestel bevindt (zie '**Technische specificaties**').

Er 2

Display geeft 'Er2' weer indien de thermometer is blootgesteld aan een plotse wisseling van de omgevingstemperatuur. Wacht gedurende een 30-tal minuten tot de thermometer op kamertemperatuur gekomen is.

Er 3

Display geeft 'Er3' weer wanneer de omgevingstemperatuur lager is dan 0°C of hoger is dan +50°C. Wacht gedurende een 30-tal minuten tot de thermometer op kamertemperatuur gekomen is.

Er

**Error 5~9:** Herstel de thermometer bij alle andere foutmeldingen. Schakel de thermometer uit, verwijder de batterij en wacht gedurende 30 seconden. Plaats de batterij en druk op de meetknop (3). Neem contact op met uw dealer indien de foutmelding opnieuw verschijnt.

## 2.7. Reiniging en opslag

1. De sensor is een zeer delicaat onderdeel van de thermometer en moet altijd schoon gehouden worden.
2. Maak de sensor schoon met een zachte doek of wattenstaafje gedrenkt in een beetje water of ontsmettingsalcohol.
3. Laat de sensor drogen alvorens de thermometer opnieuw te gebruiken.
4. Maak andere onderdelen schoon met een vochtige, niet-pluizende doek. Gebruik geen alcohol of solventen.
5. **Dompel de thermometer nooit in water of een andere vloeistof.**
6. De gebruiker mag geen onderdelen vervangen.
7. Bestel eventuele reserveonderdelen bij uw dealer.
8. Bewaar de thermometer in een ruimte met een temperatuur tussen -20°C ~ +65°C.

## 2.8. De batterijen

- De thermometer is uitgerust met een zichtbare aanduiding bij zwakke batterij:



'Batterij o.k.': metingen mogelijk



'Zwakke batterij': vervang de batterij, metingen mogelijk



'Lege batterij': geen metingen mogelijk, vervang de batterij.

- Schakel eerst de thermometer uit.
- Open het batterijvak door het dekseltje (3) naar beneden te schuiven.
- Vervang de batterij door 2 x nieuwe 1,5 V AAA-batterijen.
- Sluit het batterijvak door het dekseltje op zijn plaats te schuiven



**Bij het vervangen van de batterij van een nog ingeschakelde thermometer kunnen zich storingen voordoen. Herstart de thermometer. Houd de batterij uit de buurt van kinderen.**

## 2.9. Technische specificaties

meetbereik	-35°C ~ +365°C (-31°F ~ +689°F)
werktemperatuur	0°C ~ +50°C
opslagtemperatuur	-20°C ~ +65°C
nauwkeurigheid ( $t_{amb} = 23 \pm 3^{\circ}C$ )	$T_{obj} = -35 \sim 0^{\circ}C: \pm(2,5^{\circ}C + 0,05/^{\circ}C)$ $T_{obj} = 0 \sim 365^{\circ}C: \pm 2,5 \% \text{ vd afl. of } 2,5^{\circ}C (4,5^{\circ}F) \text{ indien}$ $t_{obj} > +100^{\circ}C (+100^{\circ}F)$
resolutie	0,2°C/0,5°F
responstijd (90 %)	1 sec.
emissiviteit	0,95 (vast)
display	lcd
golf lengte	5µm - 14µm
automatische uitschakeling	15 sec.
verhouding afstand/meetpunt	D:S = 8:1
voeding	2 x 1,5 V AAA-batterij (meegelev.)
afmetingen	172,9 x 36,0 x 71,5 mm
gewicht	152 g (met batterijen)

**Gebruik dit toestel enkel met originele accessoires. Velleman nv is niet aansprakelijk voor schade of kwetsuren bij (verkeerd) gebruik van dit toestel. Voor meer informatie over dit product, zie [www.velleman.eu](http://www.velleman.eu). De informatie in deze handleiding kan te allen tijde worden gewijzigd zonder voorafgaande kennisgeving.**

# Français

## 3.1. Introduction

### Aux résidents de l'Union européenne

#### Des informations environnementales importantes concernant ce produit



Ce symbole sur l'appareil ou l'emballage indique que l'élimination d'un appareil en fin de vie peut polluer l'environnement. Ne pas jeter un appareil électrique ou électronique (et des piles éventuelles) parmi les déchets municipaux non sujets au tri sélectif ; une déchèterie traitera l'appareil en question. Renvoyer les équipements usagés à votre fournisseur ou à un service de recyclage local. Il convient de respecter la réglementation locale relative à la protection de l'environnement.

#### En cas de questions, contacter les autorités locales pour élimination.

Nous vous remercions de votre achat ! Lire la présente notice attentivement avant la mise en service de l'appareil. Si l'appareil a été endommagé pendant le transport, ne pas l'installer et consulter votre revendeur.

## 3.2. Instructions de sécurité



1. Possibilité de lésions oculaires. **Ne pas regarder directement dans le faisceau** lors de l'emploi du thermomètre.
2. Utiliser ce thermomètre avec la plus grande précaution.
3. Ne **JAMAIS** pointer le thermomètre vers les yeux.
4. Tenir à l'écart des enfants.



Protéger l'appareil contre la pluie et l'humidité.



**CLASS II**

Rayonnement laser visible. Ne pas regarder dans le faisceau afin d'éviter les lésions oculaires. Appareil à laser de classe 2. Puissance de sortie < 1 mW, longueur d'onde 635 ~ 660 nm.

- La garantie ne s'applique pas aux dommages survenus en négligeant certaines directives de cette notice et votre revendeur déclinera toute responsabilité pour les problèmes et les défauts qui en résultent.
- Tenir l'appareil à l'écart d'éclaboussures et de jaillissements
- Les dommages occasionnés par des modifications à l'appareil par le client ne tombent pas sous la garantie.
- Garder le thermomètre hors de la portée de personnes non qualifiées et de jeunes enfants.

Referencia Electrónica Embajadores: INR1005

### 3.3. Directives générales

- Ce thermomètre est alimenté par deux piles de 1,5 V type R03.
- Protéger le thermomètre contre les chocs et le traiter avec circonspection pendant l'installation et l'opération.
- Tenir le thermomètre à l'écart de la poussière, l'humidité et des températures extrêmes (voir « **Spécifications techniques** »).
- Se familiariser avec le fonctionnement de l'appareil avant de l'utiliser.
- Transporter l'appareil dans son emballage original.
- Toute modification de l'appareil est interdite pour des raisons de sécurité.
- N'utiliser le thermomètre qu'à sa fonction prévue. Tout autre usage peut causer des courts-circuits, des brûlures, des électrochocs, etc. Un usage impropre annule d'office la garantie.
- Les fréquences radio et les champs électromagnétiques de 3 volts par mètre. Peuvent influencer les valeurs affichées. Cependant, les performances du thermomètre ne seront pas entravées de manière permanente.

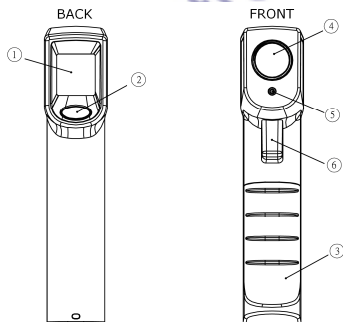
**Remarque :** l'erreur d'affichage maximale est 8°C (14,4°F) en présence d'un champ électromagnétique de 3 V/m, 350 à 550 MHz.

- Ce thermomètre intègre un laser de classe 2 laser (puissance de sortie < 1 mW, longueur d'onde 635 ~ 660 nm). **NE PAS REGARDER DANS LE FAISCEAU afin d'éviter les lésions oculaires.**

### 3.4. Caractéristiques

- thermomètre à laser infrarouge à mesure sans contact
- afficheur LCD rétro-éclairage
- affichage de la température en °C ou en °F
- affichage de la valeur maximale en temps réel
- gel de l'affichage
- extinction réglable
- mesure par simple pression sur un bouton

### 3.5. Emploi



Exemple d'affichage

- |    |                        |
|----|------------------------|
| 1. | afficheur LCD          |
| 2. | touche « mode »        |
| 3. | compartiment des piles |
| 4. | capteur infrarouge     |
| 5. | laser                  |
| 6. | bouton de mesure       |

- Pointer le capteur infrarouge (4) vers le point à mesurer et enfoncer le bouton de mesure (6) pour afficher la température de surface. Le thermomètre émet un faisceau lors de la mesure. Le rapport distance/point de mesure est de 8:1, c.à.d. que, avec une distance de mesure de 8 cm, l'objet mesuré doit avoir des dimensions supérieures à 1 cm. Veiller à respecter ces valeurs.
- Le thermomètre affiche des valeurs en °C ou en °F. Pour sélectionner l'unité de mesure, allumer le thermomètre et enfoncer la touche « mode » (2). Le symbole °C ou °F s'affiche.
- La valeur maximale s'affiche toujours au bas de l'afficheur (1) à côté du symbole **MAX**.
- La valeur mesurée est automatiquement gelée sur l'afficheur (1) dès le relâchement du bouton de mesure (6) et ne s'efface que lors d'une nouvelle mesure ou lors de l'extinction automatique (après env. 15 sec).
- Remarque : le rétro-éclairage s'enclenche toujours automatiquement, le laser ne s'enclenche que lors d'une mesure.

### 3.6. Problèmes et solutions

Hi Lo

« Hi » ou « Lo » s'affiche lorsque la valeur mesurée se trouve hors de la plage de mesure du thermomètre (voir «**Spécifications techniques**»).

Er 2

« Er2 » s'affiche lorsque le thermomètre est sujet à une variation subite de la température ambiante. Patienter pendant un délai de 30 minutes jusqu'à ce que le thermomètre se soit stabilisé.

Er 3

« Er3 » s'affiche lorsque la température ambiante est inférieure à 0°C ou supérieure à +50°C. Patienter pendant un délai de 30 minutes jusqu'à ce que le thermomètre se soit stabilisé.

Er

**Error 5~9** : Pour tout autre message d'erreur, réinitialiser le thermomètre en l'éteignant d'abord. Ensuite, retirer la pile, patienter pendant 30 secondes, réinsérer la pile et enfoncer le bouton de mesure (3). Contacter votre revendeur si les messages d'erreur persistent.

### 3.7. Nettoyage et stockage

1. Le capteur est la composante la plus délicate du thermomètre et doit toujours être propre.
2. Nettoyer le capteur à l'aide d'un chiffon doux ou d'un coton-tige légèrement humecté d'eau ou d'alcool.
3. Laisser sécher le capteur avant de réutiliser le thermomètre.
4. Nettoyer le thermomètre à l'aide d'un chiffon non pelucheux et un peu d'eau. Éviter les alcools et les solvants.
5. **Ne jamais plonger le thermomètre dans un liquide quelconque.**
6. Il n'y a aucune pièce maintenable par l'utilisateur.
7. Commander des pièces de rechange éventuelles chez votre revendeur.
8. Stocker le thermomètre à une température ambiante entre -20°C et +65°C.

Referencia Electrónica Embajadores: INR1005

### 3.8. Les piles

- Le thermomètre intègre un indicateur de pile faible visuel.



« Pile OK » : possibilité de mesures



« Pile faible » : possibilité de mesures, remplacer la pile



« Pile morte » : utilisation du thermomètre impossible, remplacer la pile.

- Éteindre le thermomètre avant de remplacer la pile.
- Ouvrir le compartiment des piles en glissant le couvercle (3) vers le bas.
- Remplacer les piles usagées par des piles de 1,5 V type R03 neuves.
- Refermer le compartiment des piles en glissant le couvercle en place.

**Des affichages erronés peuvent apparaître lorsque le remplacement s'effectue tandis que le thermomètre est encore allumé. Le cas échéant, réinitialiser le thermomètre. Tenir la pile à l'écart des enfants.**



### 3.9. Spécification techniques

plage de mesure	-35°C ~ +365°C (-31°F ~ +689°F)
température de service	0°C ~ +50°C
température de stockage	-20°C ~ +65°C
précision	$T_{obj} = -35 \sim 0^{\circ}\text{C} : \pm (2,5^{\circ}\text{C} + 0,05/^{\circ}\text{C})$
( $t_{amb} = 23 \pm 3^{\circ}\text{C}$ )	$T_{obj} = 0 \sim 365^{\circ}\text{C} : \pm 2,5 \% \text{ de l'aff. ou } 2,5^{\circ}\text{C} (4,5^{\circ}\text{F}) \text{ lorsque } t_{obj} > +100^{\circ}\text{C} (+100^{\circ}\text{F})$
résolution	0,2°C / 0,5°F
délai de réponse (90 %)	1 sec
émissivité	0,95 (fixe)
afficheur	LCD
longueur d'onde	5µm – 14µm
extinction automatique	15 sec
rapport distance/point de mesure	D:S = 8:1
alimentation	2 piles 1,5 V type R03 (incl.)
dimensions	172,9 x 36,0 x 71,5 mm
poids	152 g (avec piles)

**N'employer cet appareil qu'avec des accessoires d'origine. SA Velleman ne sera aucunement responsable de dommages ou lésions survenus à un usage (incorrect) de cet appareil. Pour plus d'information concernant cet article, visitez notre site web [www.velleman.eu](http://www.velleman.eu). Toutes les informations présentées dans cette notice peuvent être modifiées sans notification préalable.**

# Español

## 4.1. Introducción

### A los ciudadanos de la Unión Europea

#### Importantes informaciones sobre el medio ambiente concerniente a este producto



Este símbolo en este aparato o el embalaje indica que, si tira las muestras inservibles, podrían dañar el medio ambiente.

No tire este aparato (ni las pilas, si las hubiera) en la basura doméstica; debe ir a una empresa especializada en reciclaje. Devuelva este aparato a su distribuidor o a la unidad de reciclaje local.

Respete las leyes locales en relación con el medio ambiente.

**Si tiene dudas, contacte con las autoridades locales para residuos.**

¡Gracias por haber comprado el **DVM439**! Lea atentamente las instrucciones del manual antes de usarlo. Si el aparato ha sufrido algún daño en el transporte no lo instale y póngase en contacto con su distribuidor.

## 4.2. Instrucciones de seguridad



1. **No mire directamente al rayo láser** para evitar lesiones en los ojos.
2. Sea muy cuidadoso al utilizar este termómetro.
3. **NUNCA** apunte al termómetro a los ojos.
4. Mantenga el termómetro lejos del alcance de niños.



No exponga este equipo a lluvia ni humedad.



**CLASS II**

**Rayo láser visible. No mire directamente al rayo láser** para evitar lesiones en los ojos. Aparato con láser de clase 2. Potencia de salida < 1 mW, longitud de la onda 635 ~ 660 nm.

- Daños causados por descuido de las instrucciones de seguridad de este manual invalidarán su garantía y su distribuidor no será responsable de ningún daño u otros problemas resultantes.
- No exponga el aparato a ningún tipo de salpicadura o goteo.
- Los daños causados por modificaciones no autorizadas, no están cubiertos por la garantía.
- Mantenga el aparato lejos del alcance de personas no capacitadas y niños.

Referencia Electrónica Embajadores: INR1005

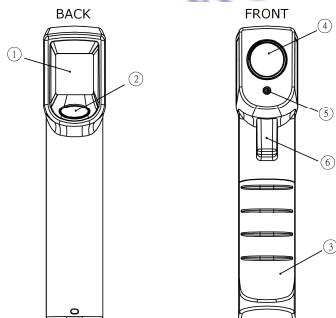
### 4.3. Normas generales

- El aparato funciona con dos pilas AAA de 1.5V.
- No agite el aparato. Evite usar excesiva fuerza durante la instalación y la reparación.
- No exponga el aparato a polvo, humedad ni temperaturas extremas (véase « **Especificaciones** »).
- Familiarícese con el funcionamiento del aparato antes de utilizarlo.
- Transporte el aparato en su embalaje original.
- Por razones de seguridad, las modificaciones no autorizadas del aparato están prohibidas.
- Utilice sólo el aparato para las aplicaciones descritas en este manual a fin de evitar p.ej. cortocircuitos, quemaduras, descargas eléctricas, etc. Un uso desautorizado puede causar daños y anula la garantía completamente.
- Las frecuencias radio y los campos electromagnéticos de 3 voltios por metro pueden influenciar los valores visualizados. Sin embargo, el funcionamiento no se perturbará de manera permanente.  
*Nota:* el error de visualización máx. es 8°C (14,4°F) si hay un campo electromagnético de 3 V/m, 350 a 550 MHz.
- Este termómetro incorpora un láser de clase 2 (potencia de salida < 1 mW, longitud de la onda 635 ~ 660 nm). **NO MIRE AL RAYO para evitar lesiones en los ojos.**

### 4.4. Características

- termómetro con láser IR y medición sin contacto
- pantalla LCD con retroiluminación
- visualización de la temperatura en °C o °F
- visualización de la temperatura máx. en tiempo real
- retención de lectura (data hold)
- desactivación automática
- medición por sencilla presión en un botón

### 4.5. Uso



Ejemplo de la pantalla

1. pantalla LCD
2. tecla 'Mode'
3. tapa de la pila
4. óptica IR
5. Láser
6. tecla de medición



- Apunte el sensor IR (4) al punto que quiere medir y pulse el botón de medición (6) para visualizar la temperatura de superficie. El termómetro emite un rayo durante la medición. La relación distancia/ punto de medición es de 8:1. Por tanto, asegúrese de que el objeto medido tenga dimensiones superiores a 1 cm con una distancia de medición de 8cm. Respete estos valores.
- El termómetro visualiza los valores en °C o °F. Para seleccionar la unidad de medición, active el termómetro y pulse la tecla « mode » (2). El símbolo °C o °F se visualiza.
- El valor máx. se visualiza siempre en la parte inferior de la pantalla (1) al lado del símbolo **MAX**.
- El valor medido se fija automáticamente en la pantalla (1) en cuanto se suelte el botón de medición (6) y se borra sólo al efectuar una nueva medición o durante la desactivación automática (después de ± 15 seg.).
- Nota: la retroiluminación se activa siempre de manera automática, el láser sólo se activa durante una medición.

#### 4.6. Solución de problemas

**Hi Lo** « Hi » o « Lo » se visualiza si el valor medido está fuera del rango de medición del termómetro (véase «Especificaciones ».

**Er 2** « Er2 » se visualiza si el termómetro está sujeto a una variación súbita de la temperatura ambiente. Espere unos 30 minutos hasta que el termómetro llegue a la temperatura ambiente.

**Er 3** « Er3 » se visualiza si la temperatura ambiente es inferior a 0°C o superior a +50°C. Espere unos 30 minutos hasta que el termómetro llegue a la temperatura ambiente.

**Er** **Error 5~9:** para cualquier otro mensaje de error, reinicie el termómetro al desactivarlo primero. Luego, quite la pila, espere 30 segundos, vuelva a introducir la pila y pulse el botón de medición (3). Contacte con su distribuidor si los mensajes de error vuelvan a aparecer.

#### 4.7. Limpieza y almacenamiento

1. El sensor es el componente más delicado del termómetro. Asegúrese de que esté siempre limpio.
2. Limpie el sensor con un paño suave o un bastoncillo de algodón ligeramente humedecido con agua o alcohol.
3. Deje que el sensor seque antes de volver a utilizar el termómetro.
4. Limpie el termómetro con un paño húmedo sin pelusas. Evite el uso de alcohol y de disolventes.
5. **Nunca sumerja el termómetro en un líquido.**
6. El usuario no habrá de efectuar el mantenimiento de ninguna pieza.
7. Contacte con su distribuidor si necesita piezas de recambio.
8. Guarde el termómetro a una temperatura ambiente entre -20°C y +65°C.

Referencia Electrónica Embajadores: INR1005

## 4.8. La pila

- El termómetro está equipado con un indicador de pila baja visual.



« Pila OK » : es posible efectuar mediciones



« Pila baja » : es posible efectuar mediciones, reemplazar la pila



« Pila agotada » : no es posible utilizar el termómetro, reemplazar la pila

- Desactive el termómetro antes de reemplazar la pila.
- Abra el compartimento de pilas al deslizar la tapa (3) hacia abajo.
- Reemplace las pilas agotadas por nuevas pilas AAA de 1,5 V.
- Vuelva a cerrar el compartimento de pilas al deslizar la tapa en su lugar.

**Es posible que se visualicen valores incorrectos al reemplazar las pilas mientras sigue activado el termómetro. Si es el caso, reinicie el termómetro. Mantenga las pilas lejos del alcance de niños.**



## 4.9. Especificaciones

rango de medición	-35°C ~ +365°C (-31°F ~ +689°F)
temperatura de funcionamiento	0°C ~ +50°C
temperatura de almacenamiento	-20°C ~ +65°C
precisión	$T_{obj} = -35 \sim 0^{\circ}\text{C} : \pm(2,5^{\circ}\text{C} + 0,05/^{\circ}\text{C})$
( $t_{amb} = 23 \pm 3^{\circ}\text{C}$ )	$T_{obj} = 0 \sim 365^{\circ}\text{C} : \pm 2,5 \% \text{ de la visualización o } 2,5^{\circ}\text{C}$ (4,5°F) si $t_{obj} > +100^{\circ}\text{C}$ (+100°F)
resolución	0,2°C / 0,5°F
tiempo de respuesta (90 %)	1 seg.
emisividad	0,95 (fija)
pantalla	LCD
longitud de la onda	5µm – 14µm
desactivación automática	15 seg.
relación distancia/ punto	D:S = 8:1
alimentación	2 pilas AAA de 1,5 V (incl.)
dimensiones	172,9 x 36,0 x 71,5 mm
peso	152 g (sin pilas)

**Utilice este aparato sólo con los accesorios originales. Velleman Spain SL no será responsable de daños ni lesiones causados por un uso (indebido) de este aparato. Para más información sobre este producto, visite nuestra página web [www.velleman.eu](http://www.velleman.eu). Se pueden modificar las especificaciones y el contenido de este manual sin previo aviso.**

# Deutsch

## 5.1. Einführung

An alle Einwohner der Europäischen Union

### Wichtige Umweltinformationen über dieses Produkt



Dieses Symbol auf dem Produkt oder der Verpackung zeigt an, dass die Entsorgung dieses Produktes nach seinem Lebenszyklus der Umwelt Schaden zufügen kann. Entsorgen Sie die Einheit (oder verwendeten Batterien) nicht als unsortiertes Hausmüll; die Einheit oder verwendeten Batterien müssen von einer spezialisierten Firma zwecks Recycling entsorgt werden. Diese Einheit muss an den Händler oder ein örtliches Recycling-Unternehmen retourniert werden. Respektieren Sie die örtlichen

Umweltvorschriften.

**Falls Zweifel bestehen, wenden Sie sich für Entsorgungsrichtlinien an Ihre örtliche Behörde.**

Wir bedanken uns für den Kauf des **DVM439!** Lesen Sie diese Bedienungsanleitung vor Inbetriebnahme sorgfältig durch. Überprüfen Sie, ob Transportschäden vorliegen. Sollte dies der Fall sein, verwenden Sie das Gerät nicht und wenden Sie sich an Ihren Händler.

## 5.2. Sicherheitshinweise



1. **Blicken Sie niemals direkt in den Laserstrahl** während der Anwendung des Gerätes, um permanente Augenschäden zu vermeiden.
2. Seien Sie vorsichtig beim Gebrauch dieses Gerätes.
3. Richten Sie das Gerät **NIE** in die Richtung der Augen.
4. Halten Sie Kinder vom Gerät fern.



Schützen Sie das Gerät vor Regen und Feuchte.



**CLASS II**

Sichtbarer Laserstrahl. Blicken Sie niemals direkt in den Laserstrahl, um Augenschäden zu vermeiden. Dieses Gerät ist ein Laserprodukt Klasse 2.

Ausgangsleistung < 1 mW, Wellenlänge 635 ~ 660 nm.

- Bei Schäden, die durch Nichtbeachtung der Bedienungsanleitung verursacht werden, erlischt der Garantieanspruch. Für daraus resultierende Folgeschäden übernimmt der Hersteller keine Haftung.
- Setzen Sie das Gerät keiner Flüssigkeit wie z.B. Tropf- oder Spritzwasser, aus.
- Bei Schäden verursacht durch eigenmächtige Änderungen erlischt der Garantieanspruch.
- Halten Sie Kinder und Unbefugte vom Gerät fern.

Referencia Electrónica Embajadores: INR1005

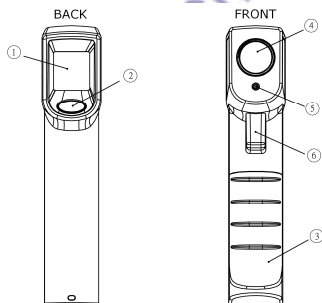
### 5.3. Allgemeine Richtlinien

- Dieses Gerät funktioniert mit 2 x 1,5 V AAA-Batterien.
- Vermeiden Sie Erschütterungen. Vermeiden Sie rohe Gewalt während der Installation und Bedienung des Gerätes.
- Schützen Sie das Gerät vor Staub, Feuchtigkeit und extremen Temperaturen (siehe "Technische Daten").
- Nehmen Sie das Gerät erst in Betrieb, nachdem Sie sich mit seinen Funktionen vertraut gemacht haben.
- Verwenden Sie die Originalverpackung, wenn das Gerät transportiert werden soll.
- Eigenmächtige Veränderungen sind aus Sicherheitsgründen verboten.
- Verwenden Sie das Gerät nur für Anwendungen beschrieben in dieser Bedienungsanleitung sonst kann dies zu Schäden am Produkt führen und erlischt der Garantieanspruch. Jede andere Verwendung ist mit Gefahren wie Kurzschluss, Brandwunden, elektrischem Schlag, usw. verbunden.
- Elektromagnetische Felder und Radiofrequenzen von etwa 3 Volt pro Meter können die Anzeige beeinflussen. Der Betrieb des Gerätes wird aber nicht ständig gestört werden.  
Bemerkung: Der max. Temperaturunterschied beträgt 8°C (14,4°F) bei einem elektromagnetischen Feld von 3 V/m von 350 bis zu 550 MHz.
- Das Gerät ist ein Laserprodukt Klasse 2 (Ausgangsleistung < 1 mW, Wellenlänge 635 ~ 660 nm). **Blicken Sie niemals direkt in den Laserstrahl, um Augenschäden zu vermeiden.**

### 5.4. Eigenschaften

- berührungsloses Infrarot-Thermometer
- LCD-Display mit Hintergrundbeleuchtung
- Temperaturanzeige in °C oder °F
- Anzeige der Höchsttemperatur in Echtzeit
- 'Hold'-Funktion
- automatische Abschaltung ( $\pm 15$  Sek.)
- Messung über einen einfachen Tastendruck

### 5.5. Anwendung



Beispiel des Displays

5. LCD-Display
6. Mode-Taste
7. Batteriedeckel
8. IR-Objektiv
9. Laser
10. Messtaste

- Richten Sie das IR-Objektiv (4) auf den Punkt, den Sie messen möchten, und drücken Sie die Messtaste (6), um die Oberflächentemperatur des Gegenstandes anzuzeigen. Während der Messung erscheint einen roten Punkt auf dem Messpunkt. Die Abstand-zu-Punktgröße beträgt 8:1. Beachten Sie bei einem Messabstand von 8cm, dass der Gegenstand größer als 1 cm ist. Beachten Sie also, dass der Messpunkt innerhalb der Werte bleibt.
- Das Thermometer zeigt die Temperatur in °C und °F an. Um die Messeinheit auszuwählen, schalten Sie das Thermometer ein und drücken Sie die 'Mode'-Taste (2). Im Display (1) erscheint °C oder °F.
- Der gemessene Höchstwert erscheint immer unten im Display (1), neben dem Symbol **MAX**.
- Die 'Hold'-Funktion wird automatisch eingeschaltet sobald Sie die Messtaste (6) loslassen. Der zuletzt gemessene Wert bleibt im Display (1) angezeigt bis Sie eine neue Messung durchführen oder bis das Thermometer sich automatisch ausschaltet (nach etwa 15 Sek.).
- Bemerken Sie, dass die Hintergrundbeleuchtung sich immer einschaltet. Der Laser bleibt nur während der Messung eingeschaltet.

## 5.6. Problemlösung

Hi Lo

Im Display erscheint 'Hi' oder 'Lo' wenn die gemessene Temperatur sich außerhalb des Bereichs befindet (siehe **'Technische Daten'**).

Er 2

Im Display erscheint 'Er2' wenn das Thermometer einem plötzlichen Wechsel der Umgebungstemperatur ausgesetzt wird. Warten Sie etwa 30 Minuten bis das Thermometer die Zimmertemperatur erreicht hat.

Er 3

Im Display erscheint 'Er3' wenn die Umgebungstemperatur niedriger 0°C oder höher als +50°C ist. Warten Sie etwa 30 Minuten bis das Thermometer die Zimmertemperatur erreicht hat.

Er

**Error 5~9:** Setzen Sie das Thermometer bei allen anderen Fehlermeldungen zurück. Schalten Sie das Thermometer aus, entfernen Sie die Batterie und warten Sie 30 Sekunden. Legen Sie die Batterie ein und drücken Sie die Messtaste (3). Setzen Sie sich mit Ihrem Fachhändler in Verbindung wenn die Fehlermeldung wieder erscheint.

## 5.7. Reinigung und Lagerung

1. Der Sensor ist ein sehr delikater Teil des Thermometers und soll immer sauber gehalten werden.
2. Reinigen Sie den Sensor mit einem sanften Tuch oder einem Wattestäbchen mit Wasser oder Alkohol.
3. Lassen Sie den Sensor trocknen, ehe Sie das Thermometer wieder verwenden.
4. Verwenden Sie zur Reinigung der anderen Teile ein sauberes, feuchtes, fusselfreies Tuch. Verwenden Sie auf keinen Fall Alkohol oder irgendwelche Lösungsmittel.
5. **Tauchen Sie das Gerät nie in Wasser oder eine andere Flüssigkeit.**
6. Es gibt keine zu wartenden Teile.
7. Bestellen Sie eventuelle Ersatzunterteile bei Ihrem Fachhändler.
8. Bewahren Sie das Thermometer in einem Zimmer mit einer Temperatur zwischen -20°C ~ +65°C auf.

## 5.8. Batterie

- Das Thermometer verfügt über eine sichtbare Anzeige bei schwacher Batterie:



'Batterie OK': Messungen möglich



'Schwache Batterie': führen Sie einen Batteriewechsel durch, Messungen möglich



'Leere Batterie': keine Messungen möglich, führen Sie einen Batteriewechsel durch.

- Schalten Sie zuerst das Thermometer aus.
- Öffnen Sie das Batteriefach, indem Sie den Deckel (3) nach unten schieben.
- Ersetzen Sie die Batterie indem Sie 2 neue 1,5 V AAA-Batterien einlegen.
- Schließen Sie das Batteriefach wieder



**Wenn Sie einen Batteriewechsel bei einem eingeschalteten Thermometer durchführen, können da Störungen auftreten. Starten Sie das Thermometer wieder. Halten Sie Kinder vom Gerät fern.**

## 5.9. Technische Daten

Messbereich	-35°C ~ +365°C (-31°F ~ +689°F)
Betriebstemperatur	0°C ~ +50°C
Lagertemperatur	-20°C ~ +65°C
Genauigkeit	$T_{obj} = -35 \sim 0^\circ\text{C}: \pm(2,5^\circ\text{C} + 0,05/^\circ\text{C})$
( $t_{amb} = 23 \pm 3^\circ\text{C}$ )	$T_{obj} = 0 \sim 365^\circ\text{C}: \pm 2,5 \% \text{ der Anzeige oder } 2,5^\circ\text{C} (4,5^\circ\text{F})$ wenn $t_{obj} > +100^\circ\text{C} (+100^\circ\text{F})$
Auflösung	0,2°C/0,5°F
Ansprechzeit (90 %)	1 Sek.
Emissionsgrad	0,95 (fest)
Display	lcd
Wellenlänge	5µm - 14µm
automatische Abschaltung	15 sec.
Abstand-zu-Punktgröße	D:S = 8:1
Stromversorgung	2 x 1,5 V AAA-Batterie (mitgeliefert)
Abmessungen	172,9 x 36,0 x 71,5 mm
Gewicht	152 g (mit Batterien)

**Verwenden Sie dieses Gerät nur mit originellen Zubehöerteilen. Velleman NV übernimmt keine Haftung für Schaden oder Verletzungen bei (falscher) Anwendung dieses Gerätes. Für mehr Informationen zu diesem Produkt, siehe [www.velleman.eu](http://www.velleman.eu). Alle Änderungen ohne vorherige Ankündigung vorbehalten.**