

AVM2050 – ANALOGUE SOUND LEVEL METER

Referencia Electrónica Embajadores:

INPA250

1. Introduction and Characteristics

Thank you for buying the **AVM2050**! Please read the manual thoroughly before bringing this device into service. If the device was damaged in transit, don't install or use it and contact your dealer.

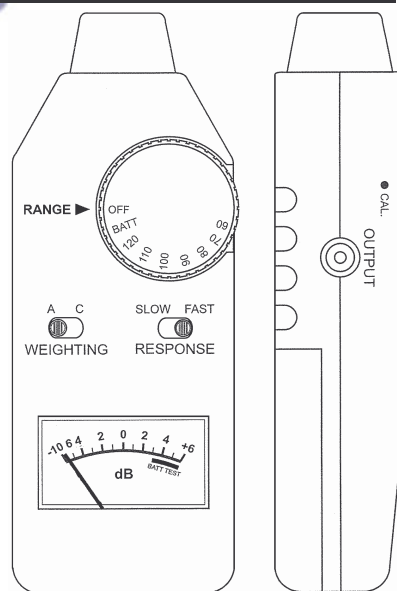
The **AVM2050** allows you to measure the sound level in virtually every acoustic environment (high or low frequency, high or low sound levels, broadband, interrupted or continuous). It can be used to measure the noise level in factories, schools, offices and airports, or to test the acoustics of studios, theatres and hi-fi installations. The **AVM2050** has an easily readable result readout, which allows swift measurements in any location.

- **Battery level readout** (see §3)
- **7 selectable ranges:** for 50 to 126dB measurements (see §4)
- **RCA output:** to connect the device to a hi-fi installation or test equipment (see §5)
- **Measuring frequency: fast / slow response:** to measure sound peaks or average sound levels (see §6)
- **A & C weighting:** for acoustic analyses and measurements (see §7)

2. Specifications

Selector position	60dB	70dB	80dB	90dB	100dB	110dB	120dB
Measuring range	50-66dB	60-76dB	70-86dB	80-96dB	90-106dB	100-116dB	110-126dB

Load impedance	min. 1K Ω
Distortion	< 2% @ 1kHz, 0.5V
Microphone	electret condenser microphone, omnidirectional, more directional at higher frequencies
Power	1 x 9V battery
Accuracy	\pm 2dB @ 144dB
Standard	0.2dB
Weighing	A or C
Response	fast or slow
Output signal deviation	max. 1V @ 1kHz
Battery test	"OK" between 7 & 10.5V
Battery life	110 hours (alkaline battery)
Dimensions (H x W x D)	160 x 62 x 44mm
Weight	\pm 185g



3. Battery

The **AVM2050** requires one 9V battery. Alkaline batteries usually give better results and last longer. Open the battery compartment and remove the old battery. Insert the new one. Mind the polarity.

To test the battery, put the RANGE selector to BATT: if the meter moves to the BATT TEST area, the battery is OK.

REMARKS:

- Set the RANGE selector to OFF when you are not using the **AVM2050**. That way the battery will last longer.
- Remove the battery when you will not be using the **AVM2050** for a while.

4. Range

Select 1 of the 7 measuring ranges (16dB per range) using the RANGE selector. The numbers refer to the zero point of each of the 7 ranges. The pointer indicates the sound level compared to the reference value.

Example: when the RANGE selector is set to 80dB and the pointer points to -3, the sound level is 77dB.

5. Output

You can connect the **AVM2050** to recording or other equipment through the OUTPUT connector. For example: use an audio cable to connect the device to an AUX or LINE input of a recorder.

Always bear in mind that the output signal is influenced by the internal filtering process.

Set the RANGE selector to a value for which the maximum deviation of the meter is never more than +4 to prevent the internal amplifier from removing the signal. Use the A weighting for recordings with voices and the C weighting for entirely instrumental recordings. Connect the output with high impedance headphones, an oscilloscope, a frequency analyzer or any other measuring instrument.

6. Response Time

The response switch has 2 positions: FAST and SLOW. FAST makes the meter react fast to sudden changes in the sound level. This position is ideal for peak measurement. SLOW is used for average noise level measurements. Short sound surges have little effect.

7. Weighting

The WEIGHTING switch is used to measure the sound level for a specific frequency range. A-weighting means the meter will be measuring predominantly in the 500 - 10.000Hz frequency range. This range corresponds to the frequencies most audible to the human ear. C-weighting concentrates on fixed sound levels between 32 and 10000Hz ; these are sound sources with a constant frequency and sound level.

8. Microphone

The measurements are most accurate when the meter is directed directly towards the sound source.

9. CAL (calibration)

The device has been calibrated very accurately. Normally, the device will not need to be recalibrated. Contact your dealer if it should be done.

10. Measurements

- Do not keep the meter too close to your body when measuring ; the sound reflection could cause false results. Keep the meter at arm's length and aim it straight toward the sound source.
- Take care when working with the **AVM2050**. The microphone and the part with the pointer are very sensitive. They can easily be damaged when the device falls.
- Do not use the device in a humid environment

FOLLOW THESE STEPS TO DETERMINE THE APPROPRIATE RESPONSE, WEIGHTING AND RANGE:

1. Set the RESPONSE switch to FAST if the sound consists of short signals or when you only want to measure sound peaks. Set RESPONSE to SLOW if you're more interested in an average value.
2. Set WEIGHTING to A if you want to measure the noise level and select C to measure the sound level of music.
3. Set the RANGE selector to the highest level (120dB) and lower it gradually until the pointer clearly moves. Always set RANGE as low as possible for optimum accuracy.
Example: if RANGE is set to 80dB and the pointer indicates more or less -5, then set RANGE to 70dB so the pointer can show +3 for a 73dB level.

Important: for correct results, the signal to be measured must be at least 10dB louder than the background noise.

The information in this manual is subject to change without prior notice.

AVM2050 – ANALOGUE DECIBELMETER

Referencia Electrónica Embajadores:

INPA250

1. Inleiding en kenmerken

Dank u voor uw aankoop ! Lees deze handleiding grondig voor u het toestel in gebruik neemt. Als het toestel werd beschadigd tijdens het transport, gebruik het dan niet en raadpleeg uw dealer.

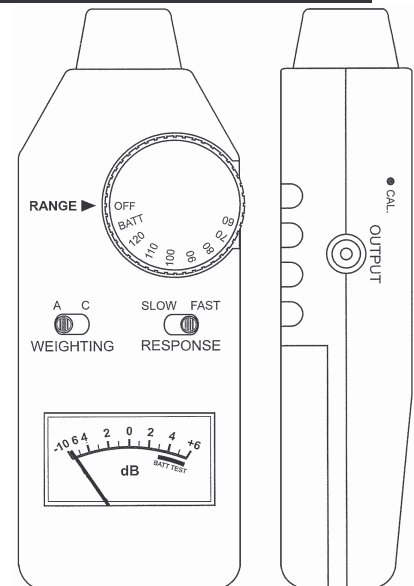
Met de **AVM2050** kunt u de geluidsterkte meten van om het even welke akoestische omgeving (voor hoge of lage frequentie, hoge of lage geluidsterktes, breedband, onderbroken of continu). Hij kan bvb gebruikt worden om het geluidsniveau te meten in fabrieken, scholen, bureaus en luchthavens. U kunt ook de akoestiek testen van studio's, auditoria en hifi-installaties. Deze decibelmeter is uitgerust met een gemakkelijk afleesbare uitlezing. Zo kunnen metingen om het even waar heel snel uitgevoerd worden.

- **aanduiding van het batterijniveau** (zie §3)
- **7 selecteerbare bereiken**: voor metingen van 50 tot 126dB (zie §4)
- **RCA uitgang**: om het toestel aan te sluiten op een hifi-installatie of testapparatuur (zie §5)
- **Meetfrequentie: snelle/trage respons**: voor metingen van pieken of gemiddelden (zie §6)
- **A & C weging**: voor akoestische analyses en metingen (zie §7)

2. Specificaties

Stand schakelaar	60dB	70dB	80dB	90dB	100dB	110dB	120dB
Meetbereik	50-66dB	60-76dB	70-86dB	80-96dB	90-106dB	100-116dB	110-126dB

Belastingsimpedantie	min. 1K Ω
Vervorming	< 2% bij 1kHz, 0.5V
Microfoon	electret condensermicrofoon, omnidirectioneel, directioneler naarmate de frequentie verhoogt
Voeding	1 x 9V batterij
Precisie	\pm 2dB bij 144dB
Standaard	0.2dB
Weging	A of C
Respons	snel of traag
Afwijking uitgangssignaal	max. 1V bij 1kHz
Batterijtest	"OK" tussen 7 en 10.5V
Levensduur batterij	110 uur in werking (alkalinebatterij)
Afmetingen (H x B x D)	160 x 62 x 44mm
Gewicht	\pm 185g



3. De batterij vervangen

De **AVM2050** werkt op een 9V batterij. Alkalinebatterijen geven doorgaans betere resultaten en gaan langer mee.

Open het batterijdeksel en verwijder de oude batterij. Breng een nieuwe batterij in. Let op de polariteit.

Zet de RANGE schakelaar in de BATT positie om het batterijniveau te testen: als de wijzer zich binnen de zone BATT TEST bevindt, is de batterij goed.

OPMERKINGEN:

- Stel de RANGE schakelaar op OFF wanneer u de decibelmeter niet gebruikt. Zo spaart u de batterij.
- Verwijder de batterij als u het toestel niet gebruikt.

4. Bereik

Selecteer 1 van de 7 meetbereiken (16dB per meetbereik) met de RANGE schakelaar. De cijfers verwijzen naar het nulpunt van elk van de 7 bereiken. De wijzer duidt het geluidsniveau aan in vergelijking met de referentiewaarde.

Voorbeeld: als de RANGE-schakelaar op 80dB staat en de wijzer op -3, is het geluidsniveau 77dB.

5. Uitgang

Via de OUTPUT-uitgang kan u de **AVM2050** met opnameapparatuur of andere meetapparatuur verbinden.

Voorbeeld: gebruik een audiokabel om het toestel met een AUX- of LINE-ingang van een recorder te verbinden.

Opgelet: het uitgangssignaal wordt beïnvloed door de interne filtering.

Stel de RANGE schakelaar zo in dat de max. afwijking van de wijzer nooit meer dan +4 is om te vermijden dat de binnerversterker het signaal wegneemt. Gebruik de A-weging voor geluidsopnames met stemmen, de C-weging voor volledig muzikale geluidsopnames. Verbind de uitgangsconnector met een koptelefoon met hoge impedantie, een oscilloscoop, een frequentie analyser of om het even welk ander meetinstrument.

6. Responstijd

De schakelaar voor de responstijd heeft 2 posities: FAST (snel) en SLOW (traag). In de FAST positie antwoordt de meter snel op veranderingen in het geluidsniveau. Deze stand is ideaal om pieken te meten. SLOW wordt gebruikt om gemiddelden te meten. Het effect van korte geluidspieken is zeer klein.

7. Weging

De WEIGHTING schakelaar (weging) wordt gebruikt om een frequentiebereik te selecteren waarin het geluids-niveau wordt gemeten. In de A-weging gaat de meter voornamelijk in het frequentiebereik tussen 500 en 10000Hz meten. Dit bereik komt overeen met de gevoeligste frequenties van het menselijk oor. Wanneer de meter op C wordt ingesteld, worden vaste geluidsniveaus tussen 32 en 10.000Hz aangeduid, d.w.z. geluidsbronnen waarbij het geluidsniveau en de frequentie constant blijven.

8. Microfoon

De ingebouwde microfoon werkt het best wanneer deze direct naar de geluidsbron wordt gericht.

9. CAL (kalibratie)

Het toestel werd zeer precies geijkt. Normaal is een nieuwe kalibratie dus overbodig. Mocht het toch nodig zijn, raadpleeg dan uw verdeler.

10. Metingen

- Hou de meter niet vlakbij uw lichaam tijdens de meting ; door weerkaatsing zou dit een onjuist resultaat kunnen opleveren. Hou de meter een eindje van uw lichaam vandaan en richt de microfoon recht naar de geluidsbron.
- Wees voorzichtig wanneer u met de **AVM2050** werkt. De microfoon en het gedeelte met de wijzer zijn zeer gevoelig. Deze worden gemakkelijk beschadigd als het toestel valt.
- Gebruik het apparaat niet in een vochtige omgeving

VOLG DE ONDERSTAANDE STAPPEN OM GEWENSTE RESPONS, WEGING EN BEREIK TE KIEZEN:

1. Zet RESPONSE op FAST als het geluid bestaat uit korte signalen of indien u enkel geluidspieken wilt meten. Zet RESPONSE op SLOW als u veeleer gemiddelden wilt meten.
2. Stel de WEIGHTING schakelaar op A indien u het ruisniveau wil meten en selecteer C-weging om de geluidsterkte van muziek te meten.
3. Stel de RANGE schakelaar op het hoogste niveau (120dB) en zet hem trapsgewijs lager tot de wijzer duidelijk beweegt. Gebruik steeds de laagst mogelijke stand voor een zo juist mogelijk resultaat.
Voorbeeld: als de RANGE schakelaar op 80dB staat en de wijzer duidt ongeveer -5 aan, plaats RANGE dan op 70dB zodat de meter +3 afleest voor een niveau van 73dB.

Belangrijk: voor correcte metingen moet het te meten signaal minimum 10dB luider zijn dan het achtergrondgeluid.

De informatie in deze handleiding kan te allen tijde worden gewijzigd zonder voorafgaande kennisgeving.

AVM2050 –DECIBELMETRE ANALOGIQUE

Referencia Electrónica Embajadores:

INPA250

1. Introduction et caractéristiques

Nous vous remercions de votre achat ! Lisez le présent manuel attentivement avant la mise en service de l'appareil. Si l'appareil a été endommagé pendant le transport, ne l'installez pas et consultez votre revendeur.

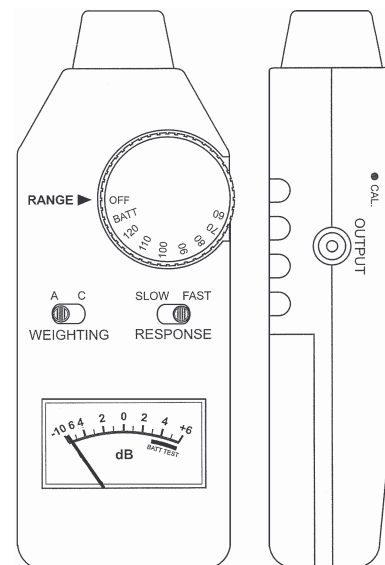
Le **AVM2050** vous permet de mesurer l'intensité sonore de n'importe quel environnement acoustique (hautes et basses fréquences, haute et basse intensité, large bande, interrompu ou en continu). Il peut être utilisé pour mesurer le niveau de bruit dans des usines, des écoles, des bureaux et des aéroports. Vous pouvez également tester l'acoustique de studios, d'auditoriums et d'installations hi-fi. Ce décibelmètre est équipé d'un affichage facilement lisible, ce qui permet des mesurages très rapides n'importe où.

- **Indication du niveau des piles** (voir §3)
- **7 portés sélectionnables**: pour des mesurages de 50 à 126dB (voir §4)
- **Sortie RCA**: pour connecter l'appareil sur une chaîne hi-fi ou de l'équipement de test (voir §5)
- **Fréquence de mesurage: réponse rapide / lente**: pour des mesurages de pointes ou de moyennes (voir §6)
- **Pondération A & C**: pour des analyses et des mesurages acoustiques (voir §7)

2. Spécifications

Position du sélecteur	60dB	70dB	80dB	90dB	100dB	110dB	120dB
Portée de mesurage	50-66dB	60-76dB	70-86dB	80-96dB	90-106dB	100-116dB	110-126dB

Impédance de charge	min. 1K Ω
Distorsion	< 2% à 1kHz, 0.5V
Microphone	type condensateur électret, omnidirectionnel, plus directionnel lorsque la fréquence augmente
Alimentation	1 x pile 9V
Précision	\pm 2dB à 144dB
Standard	0.2dB
Pondération	A ou C
Réponse	rapide ou lente
Signal de sortie	max. déviation 1V à 1kHz
Test de la pile	"OK" entre 7 et 10.5V
Durée de vie de la pile	110h (pile alcaline)
Dimensions (H x L x P)	160 x 62 x 44mm
Poids	\pm 185g



3. Remplacer la pile

Le **AVM2050** marche sur une pile 9V. Généralement, une pile alcaline donne de meilleurs résultats et dure plus longtemps. Ouvrez le compartiment de pile et enlevez l'ancienne pile. Insérez une nouvelle pile. Faites attention à la polarité. Mettez le sélecteur RANGE sur BATT pour tester la condition de la pile: si l'aiguille se trouve dans la zone BATT TEST, la pile est bonne.

REMARQUES:

- Mettez le sélecteur RANGE sur OFF quand vous n'utilisez pas le **AVM2050** pour ne pas épuiser la pile.
- Enlevez la pile quand vous n'utilisez pas l'appareil.

4. Portée

Sélectionnez 1 des 7 portées de mesurage (16dB par portée) avec le sélecteur RANGE. Les chiffres réfèrent au zéro de chacune des 7 portées. L'aiguille indique le niveau sonore par rapport à la valeur de référence. Par exemple: quand RANGE est positionné sur 80dB et l'aiguille sur -3, le niveau sonore est 77dB.

5. Sortie

Connectez le **AVM2050** avec un appareil enregistreur ou d'autre équipement de mesure par la sortie OUTPUT. Par exemple: utilisez un câble audio pour connecter l'appareil à une entrée AUX ou LINE d'un magnétophone. Attention: le signal de sortie est influencé par le filtrage interne.

Réglez RANGE de manière que la déviation maximale de l'aiguille n'est jamais plus que + pour éviter que l'amplificateur interne enlève le signal. Utilisez la pondération A pour des enregistrements avec des voix et la pondération C pour des enregistrements entièrement instrumentaux. Connectez la sortie OUTPUT avec des écouteurs à haute impédance, un oscilloscope, un analyseur de fréquences ou un autre appareil de mesure.

6. Temps de réponse

Le sélecteur pour le temps de réponse a 2 positions: FAST (rapide) et SLOW (lent). En mode FAST, le mètre réagit rapidement sur des changements de niveau sonore ; ce mode est idéal pour mesurer des pointes. Le mode SLOW sert plutôt à mesurer des moyennes ; l'effet de pointes en volume est limité.

7. Pondération

Le sélecteur WEIGHTING (pondération) sert à déterminer la portée en fréquence dans laquelle le niveau sonore est mesuré. En pondération A, le **AVM2050** va mesurer surtout dans la portée 500 - 10.000Hz. Cette portée correspond aux fréquences les plus sensibles de l'oreille humaine. Quand le mètre est mis sur C, il va indiquer des niveaux sonores fixes entre 32 et 10000Hz, à savoir des sources sonores avec un niveau et une fréquence stables.

8. Microphone

Le microphone incorporé fonctionne de façon optimale quand il est dirigé droit à la source sonore.

9. CAL (calibration)

L'appareil a été calibré très précisément. Normalement, une nouvelle calibration n'est pas nécessaire. Si toutefois cela paraît nécessaire, contactez votre revendeur.

10. Mesurages

- Faites attention à ne pas tenir le **AVM2050** trop près de votre corps pendant le mesurage ; les réflexions du son pourraient causer un résultat erroné. Gardez le mètre à bout de bras et visez la source sonore.
- Soyez prudent quand vous travaillez avec le **AVM2050**. Le microphone et la partie avec l'aiguille sont très sensibles. Ils peuvent facilement être endommagés quand l'appareil tombe.
- N'utilisez pas votre AVM2050 dans un environnement humide.

SUIVEZ LES ETAPES CI-DESSOUS POUR DETERMINER REPONSE, PONDERATION ET PORTEE:

1. Mettez RANGE sur FAST quand la source sonore consiste de signaux brefs ou si vous voulez mesurer rien que des pointes de son. Mettez RANGE sur SLOW pour mesurer plutôt une valeur moyenne.
2. Mettez WEIGHTING sur A si vous voulez mesurer le niveau de bruit et sélectionnez C pour mesurer l'intensité de musique.
3. Mettez RANGE sur le niveau le plus haut (120dB) et descendez graduellement jusqu'à ce que l'aiguille bouge manifestement. Utilisez toujours le niveau le plus bas possible pour le meilleur résultat possible. Par exemple: si RANGE est positionné sur 80dB et l'aiguille indique à peu près -5, alors mettez RANGE sur 70dB pour que le mètre indique +3 pour un niveau de 73dB.

Important: pour des mesurages corrects, le signal à mesurer doit être au moins 10dB plus fort que le bruit de fond.

Toutes les informations présentées dans ce manuel peuvent être modifiées sans notification préalable.

AVM2050 – SONÓMETRO ANALÓGICO

Referencia Electrónica Embajadores:

INPA250

1. Introducción y características

¡Gracias por haber comprado el **AVM2050**! Lea cuidadosamente las instrucciones de este manual antes de usarlo. Si el aparato ha sufrido algún daño en el transporte, no lo conecte y contacte con su distribuidor.

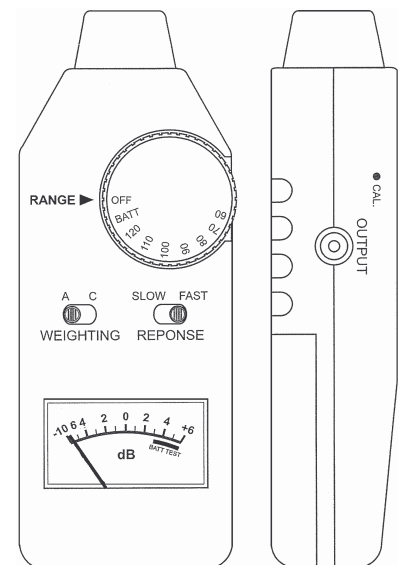
El **AVM2050** le permite medir la intensidad de sonido en cualquier entorno acústico (frecuencias altas o bajas, tonos agudos o graves, banda ancha, intermitente o continuo). Es posible utilizarlo para medir niveles de sonido en fábricas, escuelas, oficinas y aeropuertos. También, es posible comprobar las condiciones acústicas de estudios de grabación, auditorios y equipos hi-fi en el hogar. Este sonómetro incorpora un indicador de amplia escala y fácil lectura para efectuar mediciones rápidas en cualquier lugar.

- **Indicador del estado de carga de la pila** (véase §3)
- **7 rangos seleccionables:** para medidas de 50 a 126dB (véase §4)
- **Salida RCA:** para conectar el aparato al sistema de altavoces del hogar o al equipo de prueba (véase §5)
- **Frecuencias de medida: respuesta lenta/rápida:** para medir niveles de ruido de pico y promedio (véase §6)
- **Ponderación A & C:** para efectuar análisis acústicos y medidas (véase §7)

2. Especificaciones

Posición selector	60dB	70dB	80dB	90dB	100dB	110dB	120dB
Rango de medida	50-66dB	60-76dB	70-86dB	80-96dB	90-106dB	100-116dB	110-126dB

Impedancia de carga	mín. 1K Ω
Distorsión	< 2% a 1kHz, 0.5V
Micrófono	tipo condensador electret, omnidireccional, se vuelve ligeramente direccional a medida que aumenta la frecuencia
Alimentación	1 x pila 9V
Precisión	\pm 2dB a 144dB
Estándar	0.2dB
Ponderación	A o C
Respuesta	rápida o lenta
Señal de salida	máx. 1V desviación a 1kHz
Prueba de la pila	“OK” entre 7 y 10.5V
Vida útil de la pila	110h (pila alcalina)
Dimensiones (Al x An x P)	160 x 62 x 44mm
Peso	\pm 185g



3. Reemplazar la pila

El **AVM2050** funciona con una pila de 9V. Para alargar la vida y mejorar los resultados, utilice una pila alcalina. Abra la tapa del compartimiento de pilas y quite la pila agotada. Introduzca una nueva pila cuidando de respetar las indicaciones de polaridad (+ y -) que están marcadas en el interior del compartimiento de pilas. Coloque el selector RANGE en la posición BATT para comprobar el estado de la pila: si el agujero se encuentra en la zona BATT TEST, la pila está bien.

OBSERVACIONES:

- Coloque el selector RANGE en la posición OFF si no usa el medidor para ahorrar la energía de la pila.
- Saque la pila del compartimiento si no va a usar el sonómetro durante un largo período de tiempo.

4. Rango

Seleccione uno de los siete rangos (16dB por rango de medido) con el selector RANGE. Los números se refieren a los puntos centrales de cada uno de los siete rangos. La aguja indica el nivel acústico con respecto al desplazamiento del punto central.

Por ejemplo: si el selector RANGE está en 80 y la aguja indica -3, el nivel actual de sonido es 77.

5. Salida

La salida OUTPUT permite conectar el **AVM2050** a un equipo de grabación o a cualquier otro equipo de medida. Por ejemplo: utilice un cable de audio para conectar el aparato a la entrada AUX- o LINE de un grabador.

Cuidado: el procedimiento de filtrado influye la señal de salida.

Coloque el selector RANGE de manera que la máxima deflexión de la aguja nunca sea mayor de +4 para evitar que el amplificador interior recorte la señal. Use la ponderación A para los registros de voz y la ponderación C para mediciones con contenidos de rango completo musical. Conecte el jack de salida a unos auriculares de alta impedancia, un osciloscopio, un analizador de frecuencia o a cualquier otro tipo de equipo de medida.

6. Respuesta

El selector de respuesta tiene dos posiciones: FAST (rápido) y SLOW (lento). En la posición FAST, el sonómetro responde rápidamente a los cambios en el nivel de sonido, mostrando los niveles de pico de los sonidos presentes en el entorno. En la posición SLOW, el sonómetro indica el valor promedio del nivel de sonido. El efecto de breves picos de sonido se minimiza en esta posición.

7. Ponderación

El selector WEIGHTING (ponderación) se utiliza para ponderar la medida de sonidos para un determinado rango de frecuencias. En la posición de ponderación A, el medidor indica principalmente las frecuencias en el rango de 500 a 10.000Hz. Este rango corresponde al área de frecuencias de mayor sensibilidad del oído humano. En la posición C, el medidor indica una lectura uniforme en el rango de frecuencias de 32 a 10.000Hz, dando una indicación del conjunto del nivel de sonido

8. Micrófono

El micrófono incorporado trabaja correctamente cuando éste se dirige directamente a la fuente que produce el sonido.

9 CAL (calibración)

El sonómetro ha sido calibrado de manera precisa en fábrica y normalmente no requerirá más ajuste. Si fuese necesario, para su recalibración, consulte a su distribuidor.

10. Mediciones

- No mantenga el sonómetro cerca del cuerpo ; la reflexión acústica podría causar un resultado incorrecto. Mantenga el aparato a una distancia de su cuerpo y dirija el micrófono directamente a la fuente de luz.
- Sea cuidadoso al manejar el **AVM2050**. El micrófono y el instrumento de cuadro móvil son muy frágiles. Podría dañarlos si el aparato cae al suelo.
- No opere el medidor en un ambiente húmedo.

SIGA LOS SIGUIENTES PASOS PARA SELECCIONAR LA RESPUESTA DESEADA, LA PONDERACIÓN Y EL RANGO:

1. Coloque el selector RANGE en la posición FAST si el sonido que quiere medir consiste en breves señales o si sólo quiere medir los valores de pico. Coloque el selector RANGE en la posición SLOW si quiere medir niveles medios de sonido.

2. Coloque el selector WEIGHTING en la posición A si quiere medir en nivel de ruido o seleccione la posición C para medir niveles de sonido con contenido musical.
3. Coloque el selector RANGE en la posición más alta (120dB) y vaya descendiendo hasta que se consiga una deflexión significativa de la aguja. Para mayor exactitud, utilice siempre la posición más baja.
Por ejemplo: si el selector RANGE está en 80dB y el medidor indica alrededor de -5, coloque el selector RANGE en 70dB de manera que el sonómetro lea +3 para un nivel de sonido de 73dB.

Importante: para obtener lecturas significativas, cualquier sonido que se vaya a medir debe ser por lo menos 10dB más intenso que el nivel del ruido de fondo.

Se pueden modificar las especificaciones y el contenido de este manual sin previo aviso.

AVM2050 – ANALOGER LAUTSTÄRKEMESSER

1. Einführung und Eigenschaften

Referencia Electrónica Embajadores: INPA250

Danke für den Kauf des **AVM2050**! Bitte lesen Sie vor Inbetriebnahme des Geräts diese Bedienungsanleitung sorgfältig durch. Prüfen Sie, ob Transportschäden vorliegen. Sollte dies der Fall sein, verwenden Sie das Gerät nicht und wenden Sie sich an Ihren Händler.

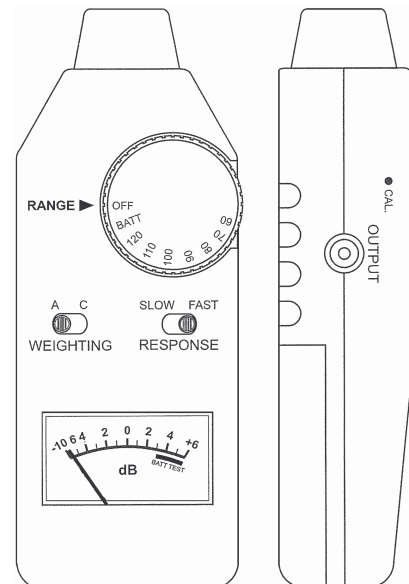
Der **AVM2050** ermöglicht Ihnen, die Lautstärke in fast jeder akustischen Umgebung (hohe oder niedrige Frequenz, hohe oder niedrige Lautstärken, Breitband, unterbrochen oder ununterbrochen) zu messen. Sie können ihn verwenden um den Geräuschpegel in Fabriken, Schulen, Büros und Flughäfen zu messen, oder um die Akustik in Studios, Theatern, oder bei Hifi-Anlagen zu prüfen. Der **AVM2050** hat eine gut lesbare Anzeige, die schnelle Messungen an jedem Ort ermöglicht.

- **Batterie-Anzeige** (siehe §3)
- **7 wählbare Bereiche:** für Messungen von 50 bis 126dB (siehe §4)
- **RCA-Ausgang:** um das Gerät an eine Hifi-Anlage oder an Testgeräte anzuschließen (siehe §5)
- **Messfrequenz: schnelle / langsame Ansprechzeit:** zum Messen von Spitzenwerten oder Durchschnittswerten (siehe §6)
- **A & C-Bewertung:** für akustische Analysen und Messungen (siehe §7)

2. Technische Daten

Position des Wahlschalters	60dB	70dB	80dB	90dB	100dB	110dB	120dB
Messbereich	50-66dB	60-76dB	70-86dB	80-96dB	90-106dB	100-116dB	110-126dB

Lastimpedanz	min. 1KΩ
Klirrfaktor	< 2% @ 1 kHz, 0.5V
Mikrofon	Elektret Kondensator Mikrofon mit kugelförmiger Richtcharakteristik, Direktionalität erhöht bei höheren Frequenzen
Spannungsversorgung	1 x 9V Batterie
Genauigkeit	± 2dB @ 144dB
Standard	0.2dB
Bewertung	A oder C
Ansprechzeit	schnell oder langsam
Ausgangssignal	max.1V Abweichung bei 1kHz für den ganzen Bereich
Batterietest	“OK” zwischen 7 & 10.5V
Lebensdauer der Batterie	110 Stunden (Alkalinebatterien)
Abmessungen (H x B x T)	160 x 62 x 44mm
Gewicht	± 185g



3. Batterie

Der **AVM2050** benötigt eine 9V-Batterie. Alkalinebatterien erzeugen bessere Ergebnisse und halten länger. Öffnen Sie das Batteriefach und entfernen Sie die alte Batterie. Legen Sie eine neue ein. Achten Sie auf die Polarität. Um die Batterie zu prüfen, stellen Sie den Bereichsschalter auf BATT: wenn der Messer sich in die BATT TEST Zone befindet, ist die Batterie OK.

ANMERKUNGEN:

- Stellen Sie den Bereichsschalter auf OFF wenn Sie den **AVM2050** nicht verwenden. So wird die Batterie länger halten.
- Entfernen Sie die Batterie wenn Sie den **AVM2050** eine längere Zeit nicht verwenden werden.

4. Bereich (Range)

Selektieren Sie einen der 7 Messbereiche (16dB pro Bereich) mit dem Bereichsschalter. Die Nummern beziehen sich auf den Nullpunkt jedes der 7 Bereiche. Der Zeiger zeigt die Lautstärke im Vergleich mit dem Referenzwert an (z.B. wenn der Bereichsschalter auf 80dB steht und der Zeiger zeigt -3 an, dann beträgt die Lautstärke 77dB).

5. Ausgang (Output)

Sie können den **AVM2050** über den Ausgangsanschluss an Aufnahme- oder andere Geräte anschließen. Z.B.: verwenden Sie ein Audiokabel um das Gerät mit einem AUX oder LINE-Eingang eines Recorders zu verbinden. Bitte berücksichtigen Sie, dass das Ausgangssignal durch das interne Filterverfahren beeinflusst wird. Stellen Sie den Bereichsschalter auf einen Wert, für den die maximale Abweichung des Messers nie mehr als +4 beträgt, um zu vermeiden, dass der interne Verstärker das Signal entfernt. Verwenden Sie die A-Bewertung für Aufnahmen mit Stimmen und die C-Bewertung für völlig instrumentale Aufnahmen. Schließen Sie den Ausgang an einen Kopfhörer mit hoher Impedanz, an ein Oszilloskop, einen Frequenzanalysator oder ein anderes Messgerät an.

6. Ansprechzeit (Response)

Der Schalter für die Ansprechzeit hat 2 Positionen: FAST (schnell) und SLOW (langsam). FAST ermöglicht eine schnelle Reaktion des Messers auf plötzliche Änderungen der Lautstärke. Diese Position ist ideal für Spitzenmessungen. SLOW wird für durchschnittliche Änderungen im Geräuschpegel verwendet. Kurze plötzliche Zunahmen der Lautstärke haben nur einen geringen Effekt.

7. Bewertung (Weighting)

Die Bewertung wird verwendet um die Lautstärke für einen spezifischen Frequenzbereich zu messen. A-Bewertung bedeutet, dass der Messer vor allem im 500 - 10.000Hz Bereich messen wird. Dieser Bereich stimmt mit den Frequenzen am besten hörbar für das menschliche Gehör überein. Die C-Bewertung fokussiert auf Lautstärken zwischen 32 und 10.000Hz, diese sind Tonquellen mit einer konstanten Frequenz und Lautstärke.

8. Mikrofon

Die Messungen sind korrekter wenn der Messer unmittelbar auf die Tonquelle gerichtet ist.

9. CAL (Kalibrierung)

Das Gerät ist sehr genau kalibriert worden. Normalerweise braucht das Gerät nicht erneut kalibriert zu werden. Wenden Sie sich im Falle einer notwendigen Kalibrierung an Ihren Händler.

10. Messungen

- Halten Sie den **AVM2050** während der Messungen nicht zu dicht am Körper, die Reflexion könnte falsche Ergebnisse verursachen. Halten Sie das Gerät auf Armlänge und richten Sie es direkt auf die Tonquelle.
- Seien Sie vorsichtig wenn Sie mit dem **AVM2050** arbeiten. Das Mikrofon und der Teil mit dem Zeiger sind sehr empfindlich. Sie können bei einem Fall beschädigt werden.
- Nicht in einer feuchten Umgebung verwenden.

BEFOLGEN SIE DIESE SCHRITTE UM DIE GEEIGNETE ANSPRECHSZEIT, BEWERTUNG UND DEN RICHTIGEN BEREICH ZU WÄHLEN.

1. Stellen Sie den Schalter für die Ansprechzeit (RESPONSE) auf FAST wenn der Ton aus kürzeren Signalen besteht oder wenn Sie nur Spitzenwerte messen wollen. Stellen Sie RESPONSE auf SLOW wenn Sie sich mehr für Durchschnittsmessungen interessieren.
2. Stellen Sie die Bewertung (WEIGHTING) auf A wenn Sie den Geräuschpegel messen wollen, und selektieren Sie C wenn Sie die Lautstärke von Musik messen wollen.
3. Stellen Sie den Bereichsschalter (RANGE) auf den höchsten Wert (120dB) und mindern Sie allmählich bis der Zeiger deutlich bewegt. Setzen Sie RANGE immer möglichst niedrig für eine optimale Genauigkeit.
Beispiel: wenn RANGE auf 80dB steht und der Zeiger ungefähr -5 anzeigt, stellen Sie RANGE auf 70dB, sodass der Zeiger +3 für einen 73dB-Pegel anzeigen kann.

Wichtig: für korrekte Ergebnisse muss das zu messende Signal mindestens 10dB lauter als das Hintergrundgeräusch sein.

Alle Änderungen vorbehalten.