

PHG2

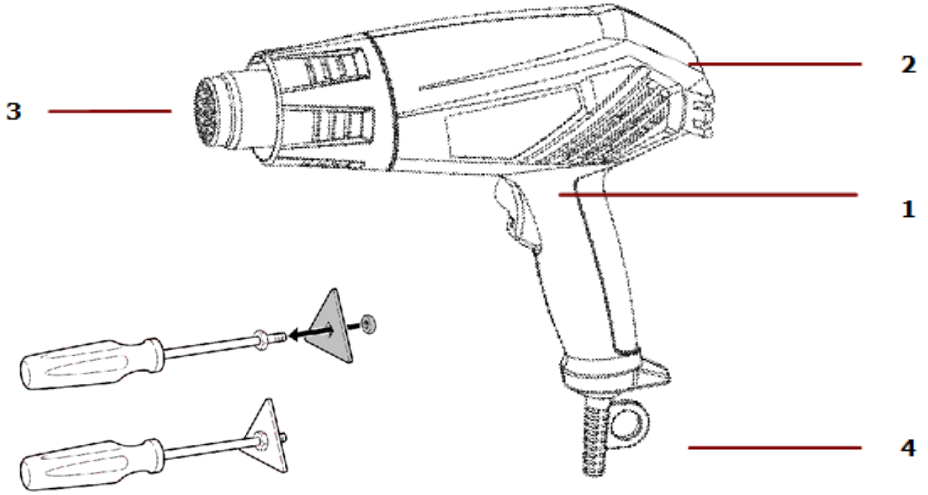
EN	HEAT GUN
NL	HETELUCHTPISTOOL
FR	PISTOLET À AIR CHAUD
ES	PISTOLA DE AIRE CALIENTE
DE	HEIßLUFTPISTOLE
PT	PISTOLA DE DE AR QUENTE

2000 W



USER MANUAL	3
GEBRUIKERSHANDLEIDING	8
MODE D'EMPLOI	13
MANUAL DEL USUARIO	18
MANUAL DEL USUARIO	23
BEDIENUNGSANLEITUNG	28
MANUAL DO UTILIZADOR	33





USER MANUAL

1. Introduction

To all residents of the European Union

Important environmental information about this product



This symbol on the device or the package indicates that disposal of the device after its lifecycle could harm the environment. Do not dispose of the unit (or batteries) as unsorted municipal waste; it should be taken to a specialized company for recycling. This device should be returned to your distributor or to a local recycling service. Respect the local environmental rules.

If in doubt, contact your local waste disposal authorities.

Thank you for choosing Perel! Please read the manual thoroughly before bringing this device into service. If the device was damaged in transit, don't install or use it and contact your dealer.

2. Safety Instructions

2.1 Definition of terms

Notice	statement including non-hazardous information
Caution	indicates a potentially hazardous situation which if not avoided could result in minor or moderate injury and/or property damage. It also indicates unsafe practices.
Warning	indicates a potentially hazardous situation which if not avoided could result in moderate or serious injury and/or property damage. It also indicates unsafe practices.
Danger	indicates an imminent hazard which if not avoided will result in severe injury or even death and/or lead to major loss of property.

2.2 Safety Instructions

DANGER: toxic hazard



Be extremely careful when stripping paint. Paints and thus paint waste may contain lead, which is poisonous. This is almost certain the case for paint manufactured before 1977. Hand to mouth contact with lead based paint or waste can result in the ingestion of lead. Exposure to even low levels of lead can cause irreversible brain and nervous system damage; young and unborn children are particularly vulnerable.

Before beginning any paint removal process you should determine whether the paint you are removing contains lead. When in doubt, have the paint analysed by a professional.

LEAD BASED PAINT SHOULD NOT BE REMOVED USING A HEAT GUN. ONLY A PROFESSIONAL SHOULD HANDLE THESE PAINTS AND RESIDUES.

DANGER: fire hazard



Hidden areas e.g. behind walls, ceilings, floors, soffit boards and other panels may contain inflammable materials that could be ignited by the heat gun. The ignition of these materials may not be readily apparent and could result in property damage and injury to persons. Check the work area before using the heat gun.

Keep the heat gun in motion during use to avoid local overheating resulting in damage or the work piece catching fire.

Never leave a working heat gun unattended.

Note that the heat gun has a thermal relay installed to prevent overheating.

Always switch the heat gun off and unplug it from the mains when this thermal relay is activated, as deactivation of the thermal relay will resume normal heating operation.

Never cover the air outlet or intake.

Keep a fire extinguisher at hand at all times.

DANGER: explosion hazard

Do not use the heat gun near inflammable/combustible products or in explosive atmospheres. Note that heat might be conducted to combustible products that are out-of-sight. Only use the gun in properly ventilated rooms. Note that heating up certain plastics or varnishes may produce combustible gasses.

WARNING:

Keep this device away from children and unauthorized users. This heat gun is **NOT** intended for persons with reduced physical, sensory or mental capabilities and/or with lack of experience and knowledge, unless they are under supervision and instructed by a person responsible for their safety.

This is not a toy.

Keep children away from the working area at all times

WARNING:

Do not touch the hot air outlet or nozzle as this can cause serious burns. Always let the device cool down after use and before storage. **Incorrect use may cause fire.** Use an appropriate tool to replace hot nozzles and place the hot nozzle on a fireproof surface. Only use original nozzles and make sure they are mounted firmly on the air outlet.

WARNING:

Do not inhale released fumes. Heating up certain plastics or varnishes may produce toxic gas. Wear an appropriate protective mask while removing paint. Note that paper masks are **not** adequate.

Keep the working area well ventilated at all times.

WARNING:

The hot air coming from the nozzle can cause damage and serious injuries. **Never** point the air outlet towards persons or animals. **Never** use the heat gun to heat up liquids or as a dryer e.g. for hair or clothing.

Always use the appropriate nozzle.

WARNING:

Keep food and drink out of the working area. Wash hands, arms and face and rinse mouth before eating or drinking. Do not smoke in the working area.

WARNING:

Always disconnect mains power when the device is not in use or when maintenance activities are performed. Handle the power cord by the plug only. Do not crimp the power cord and protect it against damage. Have an authorised dealer replace it if necessary. **Never** point the nozzle towards the power cable or mains outlet.

WARNING:

Dry location use only. Keep this device and power plug away from rain, moisture, splashing and dripping liquids.

WARNING:

Risk of electroshock when opening the cover. Touching live wires can cause life-threatening electroshocks.

Do not touch grounded cables or surfaces during use of the device.

Always check the device and power cable for damage before using the device. **Do not** use when damage is noticed. Do not open the housing yourself. Have the device repaired by a qualified person.

WARNING:

Do not use when feeling drowsy or under influence of alcohol, drugs or medication.

CAUTION:

Paints are toxic and may cause serious damage to the environment. Dispose of paint residue and other waste in accordance with local regulations.

CAUTION:

Wear protective eyewear during use of the device.

CAUTION:

Wear protective gloves during use of this device. Do not use PVC gloves.

CAUTION:

Keep this device away from dust and extreme heat. Make sure the ventilation openings and air intake are clear at all times.

CAUTION:

Protect this device from shocks and abuse. Avoid brute force when operating the device.

Notice: double insulated device

A double insulated device is designed in such a way that a three wire grounded power cord and grounded power supply system are not required.

IMPORTANT: Servicing of a tool with double insulation requires care and knowledge of the system and should be performed only by a qualified service technician.

3. General Guidelines

Refer to the Velleman® Service and Quality Warranty on the last pages of this manual.

- Familiarise yourself with the functions of the device before actually using it.
- All modifications of the device are forbidden for safety reasons. Damage caused by user modifications to the device is not covered by the warranty.
- Only use the device for its intended purpose. Using the device in an unauthorised way will void the warranty.
- Damage caused by disregard of certain guidelines in this manual is not covered by the warranty and the dealer will not accept responsibility for any ensuing defects or problems.
- Do not switch the device on immediately after it has been exposed to changes in temperature. Protect the device against damage by leaving it switched off until it has reached room temperature.

- Keep this manual for future reference.

4. Features

- 2 heat settings
- included accessories:
 - 4 nozzles
 - scraper
 - scraper hook
 - putty knife

5. Overview

Refer to the illustrations on page 2 of this manual.

Heat gun

1	selector switch	3	hot air outlet
2	air intake	4	power cord

Nozzles

A	deflector nozzle	Creates a narrow heat beam, ideal when removing paint or varnish from large flat surfaces.
B	hook nozzle	Disperses the heat flow around the work piece, ideal for defrosting metal pipes, bending pipes...
C	protecting nozzle	Deflects the heat away from a sensitive surface e.g. a glass window.
D	concentrator nozzle	Creates a concentrated heat flow, ideal for paint removing from small corners, mouldings...

6. Operation

6.1 Intended use

When observing the safety rules and using the original accessories, this hot air tool is intended for all applications listed below:

- Shrinking of shrink down tubing, solder connectors and solder terminals, packaging and electrical components.
- Deforming of articles made from acrylic, PVC, and polystyrene, tubing, plates and profiles, as well as moist woods.
- Welding of thermoplastic polymer, flooring materials of PVC and linoleum, PVC-coated fabric, tarpaulins and foils.
- Soldering of tin, special silver solder, SMD elements, cable lugs, and for loosening soldered connections.
- Paint removal: removal of old and even thick coatings of oil paint, varnish and synthetic plaster.
- Drying of colour shade samples, filter, adhesives, construction joints and stucco forms.
- Joining adhesives: large-surface gluing with contact adhesives, activation of pressure-sensitive adhesives, acceleration of bonding processes, releasing of bonding points as well as releasing or bonding of edge bond.
- Defrosting of icy stairs and steps, door locks, trunk lids, car doors or water pipes, as well as for defrosting refrigerators and ice boxes.
- Disinfection: with hot air of 600°C, you can quickly rid animal sties/stables of bacteria. Woodworm infestation can be controlled (Caution: danger of fire! Do not heat up the wooden surface excessively).

Switching on

- Set the switch to I or II, depending on the application.

Switching off

- Set the switch to 0.

7. Cleaning and Maintenance

- Make sure the heat gun is unplugged from the mains.
- Wipe the device with a moist, lint-free cloth. Do not use alcohol or solvents. Do not submerge in any liquid.
- Make sure the ventilation openings are clean at all times.
- Do not store the heat gun in a humid environment.
- Contact your dealer for spare parts if necessary.

8. Technical Specifications

input voltage	230 VAC 50 Hz
max. power	2000 W
power cord length	1.8 m
air flow	setting I: 250 L/min setting II: 550 L/min
temperature	setting I: 350 °C setting II: 550 °C
dimensions	260 x 90 x 210 mm
weight	630 g

Use this device with original accessories only. Velleman nv cannot be held responsible in the event of damage or injury resulting from (incorrect) use of this device.

For more info concerning this product and the latest version of this manual, please visit our website www.perel.eu.

The information in this manual is subject to change without prior notice.

© COPYRIGHT NOTICE

The copyright to this manual is owned by Velleman nv. All worldwide rights reserved. No part of this manual may be copied, reproduced, translated or reduced to any electronic medium or otherwise without the prior written consent of the copyright holder.

GEBRUIKERSHANDLEIDING

1. Inleiding

Aan alle ingezetenen van de Europese Unie

Belangrijke milieu-informatie betreffende dit product



Dit symbool op het toestel of de verpakking geeft aan dat, als het na zijn levenscyclus wordt weggegooid, dit toestel schade kan toebrengen aan het milieu. Gooi dit toestel (en eventuele batterijen) niet bij het gewone huishoudelijke afval; het moet bij een gespecialiseerd bedrijf terecht komen voor recycling. U moet dit toestel naar uw verdeler of naar een lokaal recyclingpunt brengen. Respecteer de plaatselijke milieuwetgeving.

Hebt u vragen, contacteer dan de plaatselijke autoriteiten betreffende de verwijdering.

Dank u voor uw aankoop! Lees deze handleiding grondig voor u het toestel in gebruik neemt. Werd het toestel beschadigd tijdens het transport, installeer het dan niet en raadpleeg uw dealer.

2. Veiligheidsinstructies

2.1 Terminologie

Informatie	Algemene informatie betreffende het toestel.
Opgelet	Wijst op een mogelijk gevaarlijke situatie die kleine letsels of lichte beschadiging van eigendommen kan veroorzaken. Wijst ook op een onveilige werkwijze.
Waarschuwing	Wijst op een mogelijk gevaarlijke situatie die ernstige letsels of beschadiging van eigendommen kan veroorzaken. Wijst ook op een onveilige werkwijze.
Gevaar	Wijst op een mogelijk gevaarlijke situatie die zeer ernstige letsels of zware beschadiging van eigendommen kan veroorzaken.

2.2 Veiligheidsinstructies

GEVAAR: Vergiftigingsgevaar.



Wees voorzichtig tijdens het strippen van verf. Bepaalde verfsoorten, en zeker verfsoorten vervaardigd voor 1977, bevatten een giftige hoeveelheid lood. Het inslikken van een hoeveelheid lood, zelfs miniem, kan de hersenen en het zenuwstelsel ernstig beschadigen. Jonge kinderen en embryo's zijn bijzonder kwetsbaar voor dit soort vergiftiging.

Alvorens aan werkzaamheden te beginnen, moet u weten of de af te strippen verf lood bevat. Laat bij twijfel de verf onderzoeken door een vakman.

Gebruik dit hittepistool niet om loodhoudende verf te strippen. Laat zulke verfsoorten behandelen door een vakman.

GEVAAR: Brandgevaar.



Muren, plafonds, soffieten en panelen kunnen brandbare stoffen bevatten die tijdens verwarming door het hittepistool brand kunnen vatten. Stoffen kunnen onopvallend brand beginnen te vatten wat letsels of zware beschadiging van eigendommen kan veroorzaken.

Beweeg het hittepistool tijdens het gebruik heen en weer om oververhitting van het behandelde oppervlak te vermijden.

Laat een ingeschakeld hittepistool **nooit** onbeheerd achter.

Dit hittepistool bevat een thermisch relais als bescherming tegen oververhitting. Schakel het hittepistool **altijd** uit en trek de stekker uit het stopcontact van zodra dit relais inschakelt. Het hittepistool is opnieuw klaar voor gebruik als het relais uitschakelt.

Bedek **nooit** de luchtinlaat en -uitlaat.

Zorg voor een brandblusapparaat in de buurt.

GEVAAR: Ontploffingsgevaar.



Gebruik het hittepistool niet in de buurt van brandbare materialen of in een explosieve atmosfeer. Hitte kan geleid worden naar een brandbaar materiaal. Gebruik het hittepistool enkel in een goed geventileerde ruimte. Door het verhitten van bepaalde plastics of vernissen kunnen brandbare gassen vrijkomen.

WAARSCHUWING:



Houd dit toestel buiten het bereik van kinderen en onbevoegden. Dit toestel is **NIET** voorzien voor gebruik door personen (inclusief kinderen) met beperkte fysieke, zintuiglijke of mentale vermogens, of personen zonder ervaring of kennis, behalve als deze via een voor hun veiligheid verantwoordelijke persoon hebben kunnen genieten van hun veiligheid, van een toezicht of van voorafgaande instructies betreffende het gebruik van het apparaat.

Dit toestel is geen speelgoed.

Houd kinderen buiten het werkterrein.

WAARSCHUWING:



Raak de hete luchtuitlaat niet met blote handen aan om brandgevaar te vermijden. Laat het hittepistool afkoelen na gebruik of alvorens het op te bergen. **Een verkeerd gebruik van het hittepistool kan brandgevaar met zich meebrengen.** Gebruik enkel originele accessoires en zorg dat ze correct op het hittepistool gemonteerd zijn.

WAARSCHUWING:



Adem vrijgekomen gassen nooit in. Bij het verhitten van bepaalde plastics of vernissen kunnen brandbare gassen vrijkomen. Draag tijdens het gebruik van het hittepistool een geschikt beschermend masker.

Vermijd papieren masker.

Houd het werkterrein altijd proper.

WAARSCHUWING:



De hete lucht van het hittepistool kan ernstige brandwonden of zware beschadiging van eigendommen kan veroorzaken. Richt het hittepistool **nooit** naar personen of dieren. Gebruik het hittepistool **nooit** voor het opwarmen van vloeistoffen of als droogtoestel voor haren of kleding. Gebruik **altijd** het geschikte mondstuk.

WAARSCHUWING:



Houd voedsel en drank uit de buurt van het werkterrein. Was uw handen, armen en gezicht, en spoel uw mond alvorens te eten of te drinken. Rook niet op het werkterrein.

WAARSCHUWING:



Trek de stekker uit het stopcontact na gebruik van het toestel of alvorens werkzaamheden uit te voeren. Trek nooit aan de kabel. De voedingskabel mag niet omgeplooid of beschadigd zijn. Laat uw dealer zo nodig een nieuwe kabel plaatsen. Richt het hittepistool **nooit** naar de voedingskabel of het stopcontact.

WAARSCHUWING:



Gebruik het hittepistool enkel op een droge plaats. Bescherm het hittepistool en de stekker tegen regen, vochtigheid en opspattende vloeistoffen.

WAARSCHUWING:

Elektrocutiegevaar bij het openen van het hittepistool. Raak geen kabels aan die onder stroom staan om dodelijke elektroshocks te vermijden. geen geaarde kabels aan tijdens het gebruik van het hittepistool. **Controleer** voor gebruik of het toestel en de voedingskabel niet beschadigd is. **Gebruik het hittepistool niet** indien het zichtbaar beschadigd is. Open het hittepistool nooit. Laat het hittepistool repareren door een geschoolde technicus.

WAARSCHUWING:

Gebruik het hittepistool niet indien u onder invloed bent van alcohol, drugs of medicatie.

OPGELET:

De giftige eigenschappen van verfsorten kunnen schadelijk zijn voor het milieu. Gooi het toestel weg volgens de plaatselijke milieuwetgeving.

OPGELET:

Draag een beschermende bril tijdens het gebruik van het hittepistool.

OPGELET:

Draag beschermende handschoenen tijdens het gebruik van het hittepistool. Vermijd handschoenen in pvc.

OPGELET:

Bescherm dit toestel tegen stof en extreme temperaturen. Zorg dat de verluchtingsopeningen en de luchtinlaat niet verstopt geraken.

OPGELET:

Bescherm tegen schokken. Vermijd brute kracht tijdens de bediening.

Informatie: Dubbele isolatie

Een toestel met dubbele isolatie heeft geen drieadrige, geaarde stekker of geaarde netvoeding nodig. **Belangrijk:** Laat een toestel met dubbele isolatie repareren door een geschoolde technicus.

3. Algemene richtlijnen

Raadpleeg de Velleman® service- en kwaliteitsgarantie achteraan deze handleiding.

- Leer eerst de functies van het toestel kennen voor u het gaat gebruiken.
- Om veiligheidsredenen mag u geen wijzigingen aanbrengen. Schade door wijzigingen die de gebruiker heeft aangebracht aan het toestel valt niet onder de garantie.
- Gebruik het toestel enkel waarvoor het gemaakt is. De garantie vervalt automatisch bij ongeoorbofd

gebruik.

- De garantie geldt niet voor schade door het negeren van bepaalde richtlijnen in deze handleiding en uw dealer zal de verantwoordelijkheid afwijzen voor defecten of problemen die hier rechtstreeks verband mee houden.
- Schakel het toestel niet onmiddellijk in nadat het werd blootgesteld aan temperatuurschommelingen. Om beschadiging te vermijden, moet u wachten tot het toestel kamertemperatuur heeft bereikt.
- Bewaar deze handleiding voor verdere raadpleging.

4. Eigenschappen

- 2 hitte-instellingen
- toebehoren (meegeleverd):
 - 4 mondstukken
 - schraper
 - schraper op handvat
 - plamuurmes

5. Omschrijving

Raadpleeg de afbeeldingen op pagina 2 van deze handleiding.

hittepistool

1	keuzeschakelaar	3	luchtuitlaat
2	luchtinlaat	4	voedingskabel

Mondstukken

A	plat mondstuk	Mondstuk voor een nauwe luchtstroom. Ideaal voor het verwijderen van verf op een groot oppervlak.
B	reflectormond-stuk	Blaast de hete lucht rondom een voorwerp. Ideaal voor het ontdooien van metalen buizen.
C	protector-mondstuk	Blaast de hete lucht weg van delicate oppervlakken zoals glas.
D	reductiemondstuk	Mondstuk voor een geconcentreerde luchtstroom. Ideaal voor het strippen van verf in hoeken.

6. Gebruik

6.1 Beoogd gebruik

Dit hittepistool is bestemd voor alle in deze handleiding genoemde toepassingen met de inachtneming van de veiligheidsvoorschriften en met het gebruik van de originele toebehoren.

- Krimpen van krimpkouzen, soldeerverbindingen en -aansluitingen, verpakkingen en elektrische componenten.
- Vervormen van acryl-, pvc- en polystyreenartikelen, buizen, platen, profielen en nat hout.
- Lassen van thermoplastische kunststoffen, pvc- en linoleumvloerbedekkingen, met pvc beklede weefsels, zeilen en folie.
- Solderen van tin, speciaalzilversoldeer, SMD-bouwelementen, kabelschoentjes en het losmaken van soldeerverbindingen.
- Verwijderen van verf: verwijderen van oude (ook dikke) olie- en laklagen en kunststofbekleding.
- Drogen van kleurproeven, plamuur, lijm, bouwvoegen en stucvormen.
- Lijmen: Lijmen op grote oppervlakken met contactlijm, activeren van hechtlijm, versnellen van het lijmp proces, losmaken van lijmpunten en verwijderen of aanbrengen van fineer.
- Ontdooien van bevroren traptreden, deursloten, kofferbakdeksels, autodeuren, waterleidingen, koel- en vrieskasten.
- Desinfecteren: met hete lucht van 600 °C voor het snel verwijderen van bacteriën uit dierenstallen. Houtworm kan worden bestreden (Opgelet: brandgevaar! Verhit het houtoppervlak niet te sterk).

Inschakelen

- Zet de schakelaar op I of II, afhankelijk van de toepassing.

Uitschakelen

- Zet de schakelaar op 0.

7. Reiniging en onderhoud

- Ontkoppel het hittepistool van het lichtnet.
- Maak het toestel schoon met een vochtige, niet pluizende doek. Gebruik geen alcohol of oplosmiddelen. Dompel het apparaat nooit in een vloeistof.
- Zorg dat de verluchtingsopeningen steeds proper zijn.
- Bewaar het hittepistool niet in een vochtige omgeving.
- Bestel eventuele reserveonderdelen bij uw plaatselijke verdeler.

8. Technische specificaties

ingangsspanning	230 VAC 50 Hz
max. vermogen	2000 W
lengte voedingskabel	1.8 m
luchtstroom	instelling I: 250 L/min instelling II: 550 L/min
temperatuur	instelling I: 350 °C instelling II: 550 °C
afmetingen	260 x 90 x 210 mm
gewicht	630 g

Gebruik dit toestel enkel met originele accessoires. Velleman nv is niet aansprakelijk voor schade of kwetsuren bij (verkeerd) gebruik van dit toestel.

Voor meer informatie over dit product en de laatste versie van deze handleiding, zie www.perel.eu.

De informatie in deze handleiding kan te allen tijde worden gewijzigd zonder voorafgaande kennisgeving.

© AUTEURSRECHT

Velleman nv heeft het auteursrecht voor deze handleiding. Alle wereldwijde rechten voorbehouden. Het is niet toegestaan om deze handleiding of gedeelten ervan over te nemen, te kopiëren, te vertalen, te bewerken en op te slaan op een elektronisch medium zonder voorafgaande schriftelijke toestemming van de rechthebbende.

MODE D'EMPLOI

1. Introduction

Aux résidents de l'Union européenne

Informations environnementales importantes concernant ce produit



Ce symbole sur l'appareil ou l'emballage indique que l'élimination d'un appareil en fin de vie peut polluer l'environnement. Ne pas jeter un appareil électrique ou électronique (et des piles éventuelles) parmi les déchets municipaux non sujets au tri sélectif; une déchetterie traitera l'appareil en question. Renvoyer cet appareil à votre fournisseur ou à un service de recyclage local. Il convient de respecter la réglementation locale relative à la protection de l'environnement.

En cas de doute, contacter les autorités locales pour élimination.

Nous vous remercions de votre achat ! Lire le présent mode d'emploi attentivement avant la mise en service de l'appareil. Si l'appareil a été endommagé pendant le transport, ne pas installer et consulter votre revendeur.

2. Consignes de sécurité

2.1 Définition des termes

Information	Information générale concernant le produit.
Attention	Indique une situation potentiellement dangereuse pouvant entraîner des blessures personnelles mineures et/ou des endommagements légers à l'appareil ou à la propriété. Indique également une pratique dangereuse.
Avertissement	Indique une situation potentiellement dangereuse pouvant entraîner des blessures personnelles graves, voire la mort, et/ou des endommagements moyens à l'appareil ou à la propriété. Indique également une pratique dangereuse.
Danger	Indique un danger imminent pouvant entraîner des blessures personnelles graves, voire la mort, et/ou des endommagements sérieux à l'appareil ou à la propriété.

2.2 Consignes de sécurité

DANGER : Toxicité



Être extrêmement prudent lors du décapage de peinture. Certaines peintures, et certainement les peintures ayant été fabriquées avant 1977, contiennent une quantité toxique de plomb. L'ingestion d'une peinture au plomb, même en petite quantité, peut entraîner des dommages irréversibles au cerveau et au système nerveux. Les jeunes enfants et les fœtus sont particulièrement vulnérables à ce type d'empoisonnement.

Déterminer au préalable la nature de la peinture. En cas de doute, consulter un professionnel.

Ne jamais utiliser ce pistolet pour le décapage d'une peinture au plomb. Confier le décapage de ce type de peinture à un professionnel.

DANGER : risque d'incendie



Murs, plafonds, soffites et panneaux peuvent contenir des matériaux combustibles pouvant s'enflammer lors du réchauffement avec un pistolet à air chaud. L'allumage de ces matériaux ne peut pas être apparent et peuvent entraîner des blessures personnelles ou des endommagements à la propriété. Vérifier la surface à traiter avant l'usage du pistolet.

Déplacer le pistolet sur la surface à traiter afin d'éviter la surchauffe excessive de la surface.

Ne jamais laisser le pistolet sans surveillance.

Ce pistolet est muni d'un relais thermique afin d'éviter la surchauffe.

Éteindre le pistolet et tirer la fiche de la prise lors de l'activation de ce relais.

Le pistolet peut être réemployé une fois le relais désactivé.

Ne jamais couvrir la bouche de sortie ou les fentes de ventilation.

Maintenir un extincteur à portée de main.

DANGER : Risque d'explosion

Ne pas utiliser ce pistolet en proximité de produits inflammables et de combustibles ou d'explosifs. La chaleur peut également être conduite vers des matériaux inflammables. N'utiliser le pistolet que dans une pièce bien ventilée.

Le réchauffement de certains plastiques ou peintures peut produire des gaz inflammables.

AVERTISSEMENT :

Garder l'appareil hors de la portée des enfants et des personnes non autorisées. Cet appareil n'est **PAS** prévu pour être utilisé par des personnes, y compris des enfants, dont les capacités physiques, sensorielles ou mentales sont réduites, ou par des personnes dénuées d'expérience ou de connaissance, sauf si elles ont pu bénéficier par l'intermédiaire d'une personne responsable de leur sécurité, d'une surveillance ou d'instructions préalables concernant l'utilisation de l'appareil.

Cet appareil n'est pas un jouet.

Tous les enfants doivent être éloignés de l'aire de travail.

AVERTISSEMENT :

Ne pas toucher la bouche de sortie ou le bec afin d'éviter les brûlures. Laisser refroidir le pistolet après usage et avant le stockage. **Un usage inapproprié peut entraîner un risque d'incendie.** N'utiliser que des accessoires d'origine et veiller à ce qu'ils soient dûment fixés sur la bouche de sortie.

AVERTISSEMENT :

Éviter d'inhaler des vapeurs toxiques libérées par le réchauffement de certains plastiques ou peintures. Porter un masque protecteur pendant le décapage de peinture. Les masques en papier ne sont **pas** adéquats. Ventiler la pièce avant, pendant et après l'utilisation du pistolet.

AVERTISSEMENT :

L'air chaud sortant de la bouche peut entraîner des blessures ou des endommagements. **Ne jamais** pointer le flux d'air chaud vers une personne ou un animal. **Ne jamais** utiliser le pistolet pour le réchauffement d'un liquide ou pour le séchage de cheveux ou de vêtements.

Toujours utiliser le bec adapté au type de travail

AVERTISSEMENT :

Garder aliments et boissons en-dehors de la zone de travail. Se laver les mains, les bras et le visage, et se rincer la bouche avant de manger ou de boire. Ne pas fumer dans l'aire de travail.

AVERTISSEMENT :

Tirer la fiche de la prise après usage ou avant tout entretien. Tirer la fiche pour débrancher l'appareil ; non pas le câble. Le câble d'alimentation ne peut pas être replissé ou endommagé. Demander à votre revendeur PEREL de renouveler le câble d'alimentation si nécessaire. **Ne jamais** pointer un pistolet enclenché vers le cordon d'alimentation ou la prise de courant.

AVERTISSEMENT :

N'utiliser le pistolet que dans un endroit sec. Protéger le pistolet et la fiche contre la pluie et de l'humidité, et les projections d'eau.

AVERTISSEMENT :

Risque d'électrocution lors de l'ouverture du pistolet. Toucher un câble sous tension peut causer des électrochocs mortels.

Ne pas toucher des câbles mis à la terre pendant l'utilisation de ce pistolet. **Vérifier** le pistolet et le cordon d'alimentation avant chaque utilisation. **Ne pas** utiliser un pistolet visiblement endommagé. Ne pas ouvrir le pistolet. Confier toute réparation du pistolet à un technicien qualifié.

AVERTISSEMENT :

Ne pas utiliser le pistolet sous l'influence d'alcool, de drogues et/ou de médicaments.

ATTENTION :

Les peintures sont toxiques et peuvent nuire à l'environnement. Écouter les résidus de peinture usagée en respectant la réglementation locale relative à la protection de l'environnement.

ATTENTION :

Porter des lunettes de protection pendant l'utilisation de ce pistolet.

ATTENTION :

Porter des gants de protection pendant l'utilisation de ce pistolet. Ne pas porter des gants en PVC.

ATTENTION :

Protéger cet appareil contre la poussière et la chaleur extrême. Veiller à ce que les fentes de ventilation ne soient pas bloquées.

ATTENTION :

Protéger l'appareil des chocs. Traiter l'appareil avec circonspection pendant l'opération.

Information : double isolation

Un appareil à double isolation ne nécessite pas de fiche d'alimentation trifilaire ni de prise d'alimentation mise à la terre.

IMPORTANT : Confier tout entretien d'un appareil à double isolation à un technicien qualifié.

3. Directives générales

Se référer à la garantie de service et de qualité Velleman® en fin de notice.

- Se familiariser avec le fonctionnement de l'appareil avant de l'utiliser.
- Il est interdit de modifier l'appareil pour des raisons de sécurité. Les dommages occasionnés par des modifications par le client ne tombent pas sous la garantie.
- N'utiliser l'appareil qu'à sa fonction prévue. Un usage impropre annule d'office la garantie.
- Les dommages occasionnés par des modifications à l'appareil par le client, ne tombent pas sous la

garantie et votre revendeur déclinera toute responsabilité pour les problèmes et les défauts qui en résultent.

- Ne pas brancher immédiatement l'appareil après exposition à des variations de température. Afin d'éviter des dommages, attendre jusqu'à ce que l'appareil ait atteint la température ambiante avant de l'utiliser.
- Garder ce mode d'emploi pour toute référence ultérieure.

4. Caractéristiques

- 2 réglages de température
- accessoires (incl.) :
 - 4 becs
 - raclette
 - raclette sur manche
 - couteau à enduire

5. Description

Se référer aux figures en page 2 de ce mode d'emploi.

Pistolet à air chaud

1	interrupteur de sélection	3	bouche de sortie
2	prise d'air	4	cordon d'alimentation

Becs

A	bec évasé	Ce bec crée un flux d'air chaud étroit. Idéal pour le décapage de peinture d'une surface large.
B	bec à cuillère	Entoure le flux d'air chaud autour de la pièce de travail. Idéal pour le dégel d'un tuyau métallique.
C	bec de protection	Dévie le flux d'air chaud de la surface.
D	bec réducteur	Crée un flux d'air chaud concentré. Idéal pour le décapage de peinture dans un coin.

6. Emploi

6.1 Utilisation prévue

En respectant les instructions de sécurité et en utilisant les accessoires d'origines cet appareil à air chaud est conçu pour toutes les utilisations avec air chaud indiquées dans le présent mode d'emploi.

- Retrait de gaines thermorétractables, de joints et raccord brasés, d'emballages ainsi que des composants électriques.
- Formage d'objets en acrylique, en PVC et en polystyrène, tuyaux, plaques et profilés ainsi que bois humides.
- Soudage de matières synthétiques thermoplastiques, de revêtements de sol en PVC ou en linoléum, de matériaux, bâches ou feuilles revêtues de PVC.
- Brasage d'étain, d'argent d'apport spécial, de composants électroniques CMS, de cosses de câble ainsi que l'élimination de jonctions par brasage.
- Décapage de peinture : enlever les vieilles couches de peintures à huile et de vernis, même si elles sont épaisses, ainsi que les crépis en matières synthétiques.
- Séchage d'essais de peinture, de mastics, colles, joints et stucs divers.
- Collage : collage grande surface avec des colles de contact, activation de colles auto-adhésives, accélération des processus de collage, élimination des points de collage, ainsi qu'élimination ou application de chants.
- Pour dégel des marches d'escaliers verglacées, des serrures de portes, capots de coffres de voitures, portes de voitures ou conduites d'eau gelés, et pour décongeler des réfrigérateurs ou de congélateurs.
- Désinfection : avec de l'air chaud à 600 °C, les étables et écuries peuvent être rapidement

désinfectées. Il est possible aussi de traiter les bois vermoulu (Attention : risque d'incendie ! Ne pas trop chauffer les surfaces en bois).

Allumer

- Mettre l'interrupteur sur I ou II, selon l'application.

Eteindre

- Mettre l'interrupteur sur 0.

7. Nettoyage et entretien

- Déconnecter le pistolet à air chaud du réseau électrique.
- Essuyer l'appareil avec un chiffon humide non pelucheux. Éviter l'usage d'alcool et de solvants. Ne pas immerger dans un liquide !
- Veiller à ce que les fentes de ventilation ne soient pas bloquées.
- Ne pas ranger le pistolet à air chaud dans un environnement humide.
- Commander des pièces de rechange éventuelles chez votre revendeur.

8. Spécifications techniques

tension d'entrée	230 Vca 50 Hz
puissance max.	2000 W
longueur du cordon d'alimentation	1.8 m
flux d'air	réglage I : 250 L/min
	réglage II : 550 L/min
température	réglage I : 350 °C
	réglage II : 550 °C
dimensions	260 x 90 x 210 mm
poids	630 g

N'employer cet appareil qu'avec des accessoires d'origine. La SA Velleman ne peut, dans la mesure conforme au droit applicable être tenue responsable des dommages ou lésions (directs ou indirects) pouvant résulter de l'utilisation de cet appareil.

Pour plus d'informations concernant cet article et la dernière version de ce mode d'emploi, visiter notre site web www.perel.eu.

Les spécifications et le contenu de ce mode d'emploi peuvent être modifiés sans avis préalable.

© DROITS D'AUTEUR

SA Velleman est l'ayant droit des droits d'auteur pour ce mode d'emploi. Tous droits mondiaux réservés. Toute reproduction, traduction, copie ou diffusion, intégrale ou partielle, du contenu de ce mode d'emploi par quelque procédé ou sur tout support électronique que ce soit est interdite sans l'accord préalable écrit de l'ayant droit.

MANUAL DEL USUARIO

1. Introducción

A los ciudadanos de la Unión Europea

Importantes informaciones sobre el medio ambiente concerniente a este producto



Este símbolo en este aparato o el embalaje indica que, si tira las muestras inservibles, podrían dañar el medio ambiente. No tire este aparato (ni las pilas, si las hubiera) en la basura doméstica; debe ir a una empresa especializada en reciclaje. Devuelva este aparato a su distribuidor o a la unidad de reciclaje local. Respete las leyes locales en relación con el medio ambiente.

Si tiene dudas, contacte con las autoridades locales para residuos.

¡Gracias por elegir Perell! Lea atentamente las instrucciones del manual antes de usar el aparato. Si el aparato ha sufrido algún daño en el transporte no lo instale y póngase en contacto con su distribuidor.

2. Instrucciones de seguridad

2.1 Definición de términos

Información	Información general sobre el producto.
Aviso	Indica una situación potencialmente peligrosa que puede causar lesiones personales graves, incluso la muerte, y/o daños al aparato o la propiedad. Indica también un procedimiento peligroso.
Advertencia	Indica una situación potencialmente peligrosa que puede causar lesiones personales graves, incluso la muerte, y/o daños al aparato o la propiedad. Indica también un procedimiento peligroso.
Peligro	Indica un peligro inminente que puede causar lesiones personales graves, incluso la muerte, y/o daños al aparato o la propiedad.

2.2 Instrucciones de seguridad

PELIGRO: Toxicidad.



Sea extremadamente cuidadoso al decapar pintura. Algunas pinturas, y seguramente las pinturas fabricadas antes de 1977, incluyen una cantidad tóxica de plomo. La ingestión de una cantidad de plomo, incluso poco, puede dañar el cerebro y el sistema nervioso de manera irreversible. Los pequeños niños y los fetos son particularmente vulnerables para este tipo de intoxicación. Determine de antemano la naturaleza de la pintura. En caso de duda, contacte con un profesional.

**Nunca utilice este aparato para decapar una pintura con plomo.
Confíe el decapado de este tipo de pintura a un profesional.**

PELIGRO: Riesgo de incendio.



Paredes, techos, paneles pueden contener materiales combustibles que pueden inflamarse durante el calentamiento con una pistola de aire caliente. Estos materiales pueden inflamarse sin notarlo y pueden causar lesiones personales o daños a la propiedad. Controle la superficie que quiere tratar antes de utilizar el aparato. Desplace la pistola en la superficie que quiere tratar para evitar el sobrecalentamiento excesivo de la superficie. Nunca deje un aparato sin vigilancia. Este aparato está equipado con un relé térmico para evitar el sobrecalentamiento. Desactívelo y saque el conector de la entrada al activar este relé. Es posible volver a utilizar la pistola después de haber desactivado el relé. Nunca cubra la boquilla de salida ni los orificios de ventilación. Asegúrese de que tenga un extintor de incendios al alcance de la mano.

PELIGRO: Riesgo de explosión



No utilice este aparato cerca de productos inflamables, combustibles o explosivos. El calor puede ser conducido también a materiales inflamables. Utilice el aparato sólo en un lugar bien aireado. El calentamiento de algunos

plásticos o pinturas puede producir gases inflamables.

ADVERTENCIA:

Mantenga el aparato lejos del alcance de personas no capacitadas y niños. Este aparato no es apto para personas (niños incl.) con capacidades físicas, sensoriales o mentales reducidas ni personas con una falta de experiencia y conocimientos del producto, salvo si están bajo la vigilancia de una persona que pueda garantizar la seguridad. Este aparato no es un juego. Mantenga los niños lejos del lugar de trabajo.

ADVERTENCIA:

No toque la salida de aire o la boquilla para evitar quemaduras. Deje que la pistola se enfríe después del uso y antes del almacenamiento. Un uso inadecuado puede causar un riesgo de incendio. Utilice sólo accesorios originales y asegúrese de que estén fijados de manera correcta a la salida de aire.

ADVERTENCIA:

No inhale vapores tóxicos liberados por el calentamiento de algunos plásticos o pinturas. Lleve **una** mascarilla de protección durante el decapado de pintura. Las mascarillas de papel no son aptos. Ventile la habitación antes, durante y después de haber utilizado la pistola.

ADVERTENCIA:

El aire caliente que sale de la boquilla puede causar lesiones o daños. Nunca apunte el flujo de aire caliente a una persona o animal. Nunca utilice el aparato para calentar un líquido o para secarse el pelo o ropa. Utilice siempre la boquilla adaptada al tipo de trabajo.

ADVERTENCIA:

Mantenga alimentos y bebidas lejos del alcance de la zona de trabajo. Lávese las manos, los brazos y la cara, y lávese la boca antes de comer o beber. No fume en el lugar de trabajo.

ADVERTENCIA:

Desconecte siempre el aparato si no va a usarlo durante un largo período de tiempo o antes de limpiarlo. Tire siempre del enchufe para desconectar el cable de red, nunca del propio cable. No aplaste el cable de alimentación y protéjalo contra posibles daños causados por algún tipo de superficie afilada. Si es necesario, pida a su distribuidor PEREL reemplazar el cable de alimentación. Nunca apunte el aparato activado al cable de alimentación o el enchufe.

ADVERTENCIA:

Utilice el aparato sólo en un lugar seco. No exponga el aparato a lluvia, humedad ni a ningún tipo de salpicadura o goteo.

ADVERTENCIA:

Riesgo de descarga eléctrica al abrir el aparato. Puede sufrir una peligrosa descarga eléctrica al tocar un cable conectado a la red eléctrica. No toque



los cables puestos a tierra durante el uso de este aparato. Controle el aparato y el cable de alimentación antes de cada. No utilice un aparato dañado. No abra el aparato. La reparación debe ser realizada por personal especializado.

ADVERTENCIA:



No utilice el aparato bajo los efectos del alcohol, la droga y/o los medicamentos.

ADVERTENCIA:



Las pinturas son tóxicas y pueden dañar el medio ambiente. Respete las leyes locales en relación con el medio ambiente al tirar los residuos de pintura utilizados.

ADVERTENCIA:



Lleve gafas de protección durante el uso de este aparato.

ADVERTENCIA:



Lleve guantes de protección durante el uso de este aparato. No lleve guantes de PVC.

ADVERTENCIA:



No exponga este equipo a polvo ni temperaturas extremas. Asegúrese de que los agujeros de ventilación y la entrada de aire nunca estén bloqueados.

ADVERTENCIA:



No agite el aparato. Evite usar excesiva fuerza durante el manejo y la instalación.

Información: doble aislamiento.



Un aparato de doble aislamiento no necesita un conector de alimentación trifilar ni un enchufe puesto a tierra.

IMPORTANTE: El mantenimiento de un aparato con doble aislamiento debe ser realizado por personal especializado.

3. Normas generales

Véase "Garantía de servicio y calidad Velleman®" al final de este manual.

- Familiarícese con el funcionamiento del aparato antes de utilizarlo.
- Por razones de seguridad, las modificaciones no autorizadas del aparato están prohibidas. Los daños causados por modificaciones no autorizadas, no están cubiertos por la garantía.
- Utilice sólo el aparato para las aplicaciones descritas en este manual. Su uso incorrecto anula la garantía completamente.

- Los daños causados por descuido de las instrucciones de seguridad de este manual invalidarán su garantía y su distribuidor no será responsable de ningún daño u otros problemas resultantes.
- No conecte el aparato si ha estado expuesto a grandes cambios de temperatura. Espere hasta que el aparato llegue a la temperatura ambiente.
- Guarde este manual del usuario para cuando necesite consultarlo.

4. Características

- 2 niveles de calor
- accesorios incluidos
 - 4 boquillas
 - rascador
 - rascador en mancho
 - espátula

5. Descripción

Véase las figuras en la página 2 de este manual del usuario.

pistola de aire caliente

1	selector	3	salida de aire
2	entrada de aire	4	cable de alimentación

Boquillas

A	Boquilla plana	Esta boquilla crea un chorro ancho de aire caliente. Ideal para decapar la pintura en una superficie ancha.
B	Boquilla reflectora	Ponga el flujo de aire caliente alrededor de la pieza de trabajo. Ideal para descongelar tuberías de metal.
C	Boquilla para la protección del vidrio	Desvíe el chorro de calor de la superficie.
D	Boquilla reductora	Crea un chorro de calor concentrado. Ideal para decapar la pintura en esquinas.

6. Funcionamiento

6.1 Uso reglamentario

Si tiene en cuenta las normas de seguridad y si utiliza los accesorios adecuados, puede utilizar el aparato para las siguientes aplicaciones:

- Reducir tubos termorretráctiles, conexiones y terminales soldados, embalajes y componentes electrónicos.
- Deformar productos acrílicos, de PVC y de poliestireno, tubos, planchas, perfiles y madera húmeda.
- Soldar materiales termoplásticos, materiales para suelo de PVC y linóleo, tejidos recubiertos de plástico, lonas y láminas.
- Soldar con estaño, soldadura especial de plata, componentes SMD, terminales de cable y desoldar conexiones de soldadas.
- Decapar pintura: Decapar gruesas y viejas capas de pintura al óleo, barniz y yeso sintético.
- Secar muestras de pintura con diversas tonalidades, masillas, adhesivos, juntas en edificaciones y formas de estuco.
- Unir adhesivos: Pegar superficies grandes con adhesivos de contacto, activar adhesivos sensibles a la presión, acelerar el proceso de adhesión, desprender puntos de unión, desprender o pegar cantos.
- Descongelar escaleras y peldaños, cerraduras de puertas, maleteros, puertas de coche, tuberías de agua, así como descongelar frigoríficos y congeladores.
- Desinfectar: con aire caliente de 600°C, puede eliminar rápidamente bacterias en chiqueros/establos. Deshacerse de carcoma (Advertencia: ¡Peligro de incendio! No caliente excesivamente superficies de

madera).

Activar el aparato

- Ponga el interruptor en la posición I o II, dependiendo de la aplicación.

Desactivación

- Ponga el interruptor en 0.

7. Limpieza y mantenimiento

- Asegúrese de que el aparato esté desconectado de la red eléctrica.
- Limpie el aparato con un paño húmedo sin pelusas. No utilice alcohol ni disolventes. ¡No sumerja el aparato en un líquido!
- Asegúrese de que los agujeros de ventilación siempre queden limpios.
- No almacene el aparato en un lugar húmedo.
- Contacte con su distribuidor si necesita piezas de recambio.

8. Especificaciones

tensión de entrada	230 VAC 50 Hz
potencia máx.	2000 W
longitud cable de alimentación	1.8 m
corriente de aire	nivel I: 250 L/min nivel II: 550 L/min
temperatura	nivel I: 350 °C nivel II: 550 °C
dimensiones	260 x 90 x 210 mm
peso	630 g

Utilice este aparato sólo con los accesorios originales. Velleman NV no será responsable de daños ni lesiones causados por un uso (indebido) de este aparato.

Para más información sobre este producto y la versión más reciente de este manual del usuario, visite nuestra página www.perel.eu.

Se pueden modificar las especificaciones y el contenido de este manual sin previo aviso.

© DERECHOS DE AUTOR

Velleman NV dispone de los derechos de autor para este manual del usuario. Todos los derechos mundiales reservados. Está estrictamente prohibido reproducir, traducir, copiar, editar y guardar este manual del usuario o partes de ello sin previo permiso escrito del derecho habiente.

MANUAL DEL USUARIO

1. Introducción

A los ciudadanos de la Unión Europea

Importantes informaciones sobre el medio ambiente concerniente a este producto



Este símbolo en este aparato o el embalaje indica que, si tira las muestras inservibles, podrían dañar el medio ambiente. No tire este aparato (ni las pilas, si las hubiera) en la basura doméstica; debe ir a una empresa especializada en reciclaje. Devuelva este aparato a su distribuidor o a la unidad de reciclaje local. Respete las leyes locales en relación con el medio ambiente.

Si tiene dudas, contacte con las autoridades locales para residuos.

¡Gracias por elegir Perell! Lea atentamente las instrucciones del manual antes de usar el aparato. Si el aparato ha sufrido algún daño en el transporte no lo instale y póngase en contacto con su distribuidor.

2. Instrucciones de seguridad

2.1 Definición de términos

Información	Información general sobre el producto.
Aviso	Indica una situación potencialmente peligrosa que puede causar lesiones personales graves, incluso la muerte, y/o daños al aparato o la propiedad. Indica también un procedimiento peligroso.
Advertencia	Indica una situación potencialmente peligrosa que puede causar lesiones personales graves, incluso la muerte, y/o daños al aparato o la propiedad. Indica también un procedimiento peligroso.
Peligro	Indica un peligro inminente que puede causar lesiones personales graves, incluso la muerte, y/o daños al aparato o la propiedad.

2.2 Instrucciones de seguridad

PELIGRO: Toxicidad.



Sea extremadamente cuidadoso al decapar pintura. Algunas pinturas, y seguramente las pinturas fabricadas antes de 1977, incluyen una cantidad tóxica de plomo. La ingestión de una cantidad de plomo, incluso poco, puede dañar el cerebro y el sistema nervioso de manera irreversible. Los pequeños niños y los fetos son particularmente vulnerables para este tipo de intoxicación. Determine de antemano la naturaleza de la pintura. En caso de duda, contacte con un profesional.

**Nunca utilice este aparato para decapar una pintura con plomo.
Confíe el decapado de este tipo de pintura a un profesional.**

PELIGRO: Riesgo de incendio.



Paredes, techos, paneles pueden contener materiales combustibles que pueden inflamarse durante el calentamiento con una pistola de aire caliente. Estos materiales pueden inflamarse sin notarlo y pueden causar lesiones personales o daños a la propiedad. Controle la superficie que quiere tratar antes de utilizar el aparato. Desplace la pistola en la superficie que quiere tratar para evitar el sobrecalentamiento excesivo de la superficie. Nunca deje un aparato sin vigilancia. Este aparato está equipado con un relé térmico para evitar el sobrecalentamiento. Desactívelo y saque el conector de la entrada al activar este relé. Es posible volver a utilizar la pistola después de haber desactivado el relé. Nunca cubra la boquilla de salida ni los orificios de ventilación. Asegúrese de que tenga un extintor de incendios al alcance de la mano.

PELIGRO: Riesgo de explosión



No utilice este aparato cerca de productos inflamables, combustibles o explosivos. El calor puede ser conducido también a materiales inflamables. Utilice el aparato sólo en un lugar bien aireado. El calentamiento de algunos

plásticos o pinturas puede producir gases inflamables.

ADVERTENCIA:

Mantenga el aparato lejos del alcance de personas no capacitadas y niños. Este aparato no es apto para personas (niños incl.) con capacidades físicas, sensoriales o mentales reducidas ni personas con una falta de experiencia y conocimientos del producto, salvo si están bajo la vigilancia de una persona que pueda garantizar la seguridad. Este aparato no es un juego. Mantenga los niños lejos del lugar de trabajo.

ADVERTENCIA:

No toque la salida de aire o la boquilla para evitar quemaduras. Deje que la pistola se enfríe después del uso y antes del almacenamiento. Un uso inadecuado puede causar un riesgo de incendio. Utilice sólo accesorios originales y asegúrese de que estén fijados de manera correcta a la salida de aire.

ADVERTENCIA:

No inhale vapores tóxicos liberados por el calentamiento de algunos plásticos o pinturas. Lleve **una** mascarilla de protección durante el decapado de pintura. Las mascarillas de papel no son aptos. Ventile la habitación antes, durante y después de haber utilizado la pistola.

ADVERTENCIA:

El aire caliente que sale de la boquilla puede causar lesiones o daños. Nunca apunte el flujo de aire caliente a una persona o animal. Nunca utilice el aparato para calentar un líquido o para secarse el pelo o ropa. Utilice siempre la boquilla adaptada al tipo de trabajo.

ADVERTENCIA:

Mantenga alimentos y bebidas lejos del alcance de la zona de trabajo. Lávese las manos, los brazos y la cara, y lávese la boca antes de comer o beber. No fume en el lugar de trabajo.

ADVERTENCIA:

Desconecte siempre el aparato si no va a usarlo durante un largo período de tiempo o antes de limpiarlo. Tire siempre del enchufe para desconectar el cable de red, nunca del propio cable. No aplaste el cable de alimentación y protéjalo contra posibles daños causados por algún tipo de superficie afilada. Si es necesario, pida a su distribuidor PEREL reemplazar el cable de alimentación. Nunca apunte el aparato activado al cable de alimentación o el enchufe.

ADVERTENCIA:

Utilice el aparato sólo en un lugar seco. No exponga el aparato a lluvia, humedad ni a ningún tipo de salpicadura o goteo.

ADVERTENCIA:



Riesgo de descarga eléctrica al abrir el aparato. Puede sufrir una peligrosa descarga eléctrica al tocar un cable

conectado a la red eléctrica. No toque

los cables puestos a tierra durante el uso de este aparato. Controle el aparato y el cable de alimentación antes de cada. No utilice un aparato dañado. No abra el aparato. La reparación debe ser realizada por personal especializado.

ADVERTENCIA:



No utilice el aparato bajo los efectos del alcohol, la droga y/o los medicamentos.

ADVERTENCIA:



Las pinturas son tóxicas y pueden dañar el medio ambiente. Respete las leyes locales en relación con el medio ambiente al tirar los residuos de pintura utilizados.

ADVERTENCIA:



Lleve gafas de protección durante el uso de este aparato.

ADVERTENCIA:



Lleve guantes de protección durante el uso de este aparato. No lleve guantes de PVC.

ADVERTENCIA:



No exponga este equipo a polvo ni temperaturas extremas. Asegúrese de que los agujeros de ventilación y la entrada de aire nunca estén bloqueados.

ADVERTENCIA:



No agite el aparato. Evite usar excesiva fuerza durante el manejo y la instalación.

Información: doble aislamiento.



Un aparato de doble aislamiento no necesita un conector de alimentación trifilar ni un enchufe puesto a tierra.

IMPORTANTE: El mantenimiento de un aparato con doble aislamiento debe ser realizado por personal especializado.

3. Normas generales

Véase "Garantía de servicio y calidad Velleman®" al final de este manual.

- Familiarícese con el funcionamiento del aparato antes de utilizarlo.
- Por razones de seguridad, las modificaciones no autorizadas del aparato están prohibidas. Los daños causados por modificaciones no autorizadas, no están cubiertos por la garantía.
- Utilice sólo el aparato para las aplicaciones descritas en este manual. Su uso incorrecto anula la garantía completamente.

- Los daños causados por descuido de las instrucciones de seguridad de este manual invalidarán su garantía y su distribuidor no será responsable de ningún daño u otros problemas resultantes.
- No conecte el aparato si ha estado expuesto a grandes cambios de temperatura. Espere hasta que el aparato llegue a la temperatura ambiente.
- Guarde este manual del usuario para cuando necesite consultarlo.

4. Características

- 2 niveles de calor
- accesorios incluidos
 - 4 boquillas
 - rascador
 - rascador en mancho
 - espátula

5. Descripción

Véase las figuras en la página 2 de este manual del usuario.

pistola de aire caliente

1	selector	3	salida de aire
2	entrada de aire	4	cable de alimentación

Boquillas

A	Boquilla plana	Esta boquilla crea un chorro ancho de aire caliente. Ideal para decapar la pintura en una superficie ancha.
B	Boquilla reflectora	Ponga el flujo de aire caliente alrededor de la pieza de trabajo. Ideal para descongelar tuberías de metal.
C	Boquilla para la protección del vidrio	Desvíe el chorro de calor de la superficie.
D	Boquilla reductora	Crea un chorro de calor concentrado. Ideal para decapar la pintura en esquinas.

6. Funcionamiento

6.1 Uso reglamentario

Si tiene en cuenta las normas de seguridad y si utiliza los accesorios adecuados, puede utilizar el aparato para las siguientes aplicaciones:

- Reducir tubos termorretráctiles, conexiones y terminales soldados, embalajes y componentes electrónicos.
- Deformar productos acrílicos, de PVC y de poliestireno, tubos, planchas, perfiles y madera húmeda.
- Soldar materiales termoplásticos, materiales para suelo de PVC y linóleo, tejidos recubiertos de plástico, lonas y láminas.
- Soldar con estaño, soldadura especial de plata, componentes SMD, terminales de cable y desoldar conexiones de soldadas.
- Decapar pintura: Decapar gruesas y viejas capas de pintura al óleo, barniz y yeso sintético.
- Secar muestras de pintura con diversas tonalidades, masillas, adhesivos, juntas en edificaciones y formas de estuco.
- Unir adhesivos: Pegar superficies grandes con adhesivos de contacto, activar adhesivos sensibles a la presión, acelerar el proceso de adhesión, desprender puntos de unión, desprender o pegar cantos.
- Descongelar escaleras y peldaños, cerraduras de puertas, maleteros, puertas de coche, tuberías de agua, así como descongelar frigoríficos y congeladores.
- Desinfectar: con aire caliente de 600°C, puede eliminar rápidamente bacterias en chiqueros/establos. Deshacerse de carcoma (Advertencia: ¡Peligro de incendio! No caliente excesivamente superficies de

madera).

Activar el aparato

- Ponga el interruptor en la posición I o II, dependiendo de la aplicación.

Desactivación

- Ponga el interruptor en 0.

7. Limpieza y mantenimiento

- Asegúrese de que el aparato esté desconectado de la red eléctrica.
- Limpie el aparato con un paño húmedo sin pelusas. No utilice alcohol ni disolventes. ¡No sumerja el aparato en un líquido!
- Asegúrese de que los agujeros de ventilación siempre queden limpios.
- No almacene el aparato en un lugar húmedo.
- Contacte con su distribuidor si necesita piezas de recambio.

8. Especificaciones

tensión de entrada	230 VAC 50 Hz
potencia máx.	2000 W
longitud cable de alimentación	1.8 m
corriente de aire	nivel I: 250 L/min nivel II: 550 L/min
temperatura	nivel I: 350 °C nivel II: 550 °C
dimensiones	260 x 90 x 210 mm
peso	630 g

Utilice este aparato sólo con los accesorios originales. Velleman NV no será responsable de daños ni lesiones causados por un uso (indebido) de este aparato.

Para más información sobre este producto y la versión más reciente de este manual del usuario, visite nuestra página www.perel.eu.

Se pueden modificar las especificaciones y el contenido de este manual sin previo aviso.

© DERECHOS DE AUTOR

Velleman NV dispone de los derechos de autor para este manual del usuario. Todos los derechos mundiales reservados. Está estrictamente prohibido reproducir, traducir, copiar, editar y guardar este manual del usuario o partes de ello sin previo permiso escrito del derecho habiente.

BEDIENUNGSANLEITUNG

1. Einführung

An alle Einwohner der Europäischen Union

Wichtige Umweltinformationen über dieses Produkt



Dieses Symbol auf dem Produkt oder der Verpackung zeigt an, dass die Entsorgung dieses Produktes nach seinem Lebenszyklus der Umwelt Schaden zufügen kann. Entsorgen Sie die Einheit (oder verwendeten Batterien) nicht als unsortiertes Hausmüll; die Einheit oder verwendeten Batterien müssen von einer spezialisierten Firma zwecks Recycling entsorgt werden. Diese Einheit muss an den Händler oder ein örtliches Recycling-Unternehmen retourniert werden. Respektieren Sie die örtlichen Umweltvorschriften.

Falls Zweifel bestehen, wenden Sie sich für Entsorgungsrichtlinien an Ihre örtliche Behörde.

Vielen Dank, dass Sie sich für Perel entschieden haben! Lesen Sie diese Bedienungsanleitung vor Inbetriebnahme sorgfältig durch. Überprüfen Sie, ob Transportschäden vorliegen. Sollte dies der Fall sein, verwenden Sie das Gerät nicht und wenden Sie sich an Ihren Händler.

2. Sicherheitshinweise

2.1 Begriffsbestimmungen

Information Allgemeine Information über das Gerät.

Achtung Weist auf eine möglich gefährliche Situation, die kleine Verletzungen oder die Beschädigung von Eigentümern verursachen kann, hin. Weist auf eine unsichere Arbeitsweise hin.

Achtung Weist auf eine möglich gefährliche Situation, die kleine Verletzungen oder die Beschädigung von Eigentümern verursachen kann, hin. Weist auf eine unsichere Arbeitsweise hin.

Gefahr Weist auf eine möglich gefährliche Situation, die ernsthafte Verletzungen oder schwere Beschädigungen von Eigentümern verursachen, hin.

2.2 Sicherheitshinweise

GEFAHR: Vergiftungsgefahr.



Seien Sie vorsichtig beim Entfernen von Farbe. Bestimmte Farben, und sicher die Farbe, die vor 1977 hergestellt worden ist, enthalten eine giftige Bleimenge. Das Hinunterschlucken von Blei, sogar sehr wenig, kann das Gehirn und das Nervensystem ernsthaft beschädigen. Junge Kinder und Embryos sind sehr verletzlich für diese Art von Vergiftung. Bevor Sie anfangen, müssen Sie unbedingt wissen, ob die Farbe, die Sie entfernen möchten, Blei enthält. Lassen Sie die Farbe im Zweifelsfall von einem Fachmann untersuchen.

**Verwenden sie das Gerät nicht, um bleihaltige Farben zu entfernen.
Lassen sie diese Farbarten von einem Fachmann entfernen.**

GEFAHR: Brandgefahr.



Wände, Decken, Boden, Paneele, Bretter können brennbare Stoffe enthalten, die während der Aufheizung des Gerätes die sich entflammen können. Stoffe können unauffällig in Flammen geraten. Dies kann schwere Verletzungen oder Beschädigungen von Eigentümern verursachen. Bewegen Sie das Gerät während der Anwendung hin und her, um Überhitzung der Oberfläche, die Sie behandeln, zu vermeiden. Lassen Sie ein Gerät in Betrieb nie unbeaufsichtigt zurück. Das Gerät enthält ein thermisches Relais als Schutz vor Überhitzung. Schalten Sie das Gerät ab und ziehen Sie den Stecker aus der Steckdose sobald das Relais aktiviert wird. Das Gerät ist wieder gebrauchsfertig wenn das Relais ausschaltet. Bedecken Sie nie den Lufteinlass und den Ausblassrohr. Beachten Sie, dass es einen Feuerlöscher in der Nähe gibt.

GEFAHR: Explosionsgefahr.

Verwenden Sie das Gerät nicht in der Nähe von brennbaren Materialien oder in einer explosionsfähigen Atmosphäre. Wärme kann zu brennbaren Materialien gelangen. Verwenden Sie das Gerät in einem gut belüfteten Raum. Bei Bearbeitung von bestimmten Lacken oder Kunststoffen können giftige Gase entstehen.

WARNUNG:

Halten Sie Kinder und Unbefugte vom Gerät fern. Beachten Sie, dass Personen (und Kinder) mit verringerten körperlichen, sinnlichen oder geistigen Möglichkeiten, oder mit Unkenntnis das Gerät nicht verwenden. Wenn diese Personen unter Aufsicht stehen oder wenn diese Personen Anweisungen über die Anwendung des Gerätes von einer Person, die für Ihre Sicherheit einsteht, bekommen haben. Das Gerät ist kein Spielzeug. Halten Sie Kinder vom Arbeitsplan fern.

WARNUNG:

Berühren Sie das Ausblassrohr nicht mit bloßen Händen um Brandgefahr zu vermeiden. Lassen Sie das Gerät, nach Gebrauch oder bevor Sie es lagern, abkühlen. Eine falsche Anwendung des Gerätes kann Brandgefahr verursachen. Verwenden Sie nur Originalteile und beachten Sie, dass diese korrekt montiert sind.

WARNUNG:

Atmen Sie die sich entwickelnde Gase nie ein. Bei Bearbeitung von bestimmten Lacken oder Kunststoffen können giftige Gase auftreten. Tragen Sie eine geeignete Maske während der Anwendung des Gerätes. Vermeiden Sie Papiermasken. Halten Sie den Arbeitsplatz immer sauber.

WARNUNG:

Die heiße Luft kann ernsthafte Brandwunden oder schwere Beschädigung von Eigentümern verursachen. Richten Sie das Gerät nie auf Personen oder Tiere. Verwenden Sie das Gerät nie zum Aufwärmen von Flüssigkeiten. Verwenden Sie das Gerät nie als Haartrockner oder zum Trocknen von Kleidung. Verwenden Sie immer die geeignete Düse.

WARNUNG:

Halten Sie Nahrung und Getränke vom Arbeitsplatz fern. Waschen Sie sich die Hände, die Arme und das Gesicht, und spülen Sie den Mund, bevor Sie essen oder trinken. Rauchen Sie nie am Arbeitsplatz.

WARNUNG:

Trennen Sie das Gerät bei Nichtbenutzung und vor jeder Reinigung vom Netz. Fassen Sie dazu den Netzstecker an der Grifffläche an und ziehen Sie nie an der Netzleitung. Achten Sie darauf, dass die Netzleitung nicht gequetscht oder durch scharfe Kanten beschädigt werden kann. Bei Beschädigungen soll eine Fachkraft das Kabel ersetzen. Richten Sie das Gerät nie auf das Netzkabel oder die Steckdose.

WARNUNG:



Verwenden Sie das Gerät nur an einem trockenen Ort. Schützen Sie das Gerät und den Stecker vor Regen und Feuchte. Setzen Sie das Gerät keiner Flüssigkeit wie z.B. Tropf- oder Spritzwasser, aus.

WARNUNG:



Stromschlaggefahr beim Öffnen des Gerätes. Das Berühren von unter Spannung stehenden Leitungen könnte zu lebensgefährlichen elektrischen Schlägen führen. Berühren Sie während der Anwendung des Gerätes keine geerdeten Kabel. Überprüfen Sie, vor Gebrauch, ob das Gerät und das Netzkabel nicht beschädigt sind. Verwenden Sie das Gerät nicht wenn es sichtbar beschädigt ist. Öffnen Sie nie das Gerät. Lassen Sie dieses Gerät von einem Fachmann reparieren.

WARNUNG:



Verwenden Sie das Gerät nicht wenn Sie unter Alkohol-, Drogen-, oder Medikationseinfluss sind.

ACHTUNG:



Die giftigen Eigenschaften von bestimmten Farben können umweltschädlich sein. Respektieren Sie die örtlichen Umweltvorschriften wenn Sie das Gerät entsorgen.

ACHTUNG:



Tragen Sie eine Schutzbrille während der Anwendung des Gerätes.

ACHTUNG:



Tragen Sie Schutzhandschuhe während der Anwendung des Gerätes. Vermeiden Sie Handschuhe aus PVC.

ACHTUNG:



Schützen Sie das Gerät vor extremen Temperaturen und Staub. Beachten Sie, dass die Lüftungsschlitze und den Lufteintritt nie blockiert sind.

ACHTUNG:



Vermeiden Sie Erschütterungen. Wenden Sie bei der Bedienung keine Gewalt an.

Information: Doppelte Isolierung.



Ein Gerät mit doppelter Isolierung braucht keinen dreiadrigen, geerdeten Stecker oder keine geerdete Stromversorgung
WICHTIG: lassen Sie ein Gerät mit doppelter Isolierung von einem Fachmann reparieren.

3. Allgemeine Richtlinien

Siehe Velleman® Service- und Qualitätsgarantie am Ende dieser Bedienungsanleitung.

- Nehmen Sie das Gerät erst in Betrieb, nachdem Sie sich mit seinen Funktionen vertraut gemacht haben.
- Eigenmächtige Veränderungen sind aus Sicherheitsgründen verboten. Bei Schäden verursacht durch eigenmächtige Änderungen erlischt der Garantieanspruch.
- Verwenden Sie das Gerät nur für Anwendungen beschrieben in dieser Bedienungsanleitung sonst kann dies zu Schäden am Produkt führen und erlischt der Garantieanspruch.
- Bei Schäden, die durch Nichtbeachtung der Bedienungsanleitung verursacht werden, erlischt der Garantieanspruch. Für daraus resultierende Folgeschäden übernimmt der Hersteller keine Haftung.
- Das Gerät bei Temperaturschwankungen nicht sofort einschalten. Schützen Sie das Gerät vor Beschädigung, indem Sie es ausgeschaltet lassen bis es die Zimmertemperatur erreicht hat.
- Bewahren Sie diese Bedienungsanleitung für künftige Einsichtnahme auf.

4. Eigenschaften

- 2 Hitze-Einstellungen
- Zubehör (inkl.)
 - 4 Düsen
 - Abkratzer
 - Abkratzer auf Griff
 - Spachtel

5. Beschreibung

Siehe Abbildungen, Seite 2 dieser Bedienungsanleitung.

Heißluftpistole

1	Wählschalter	3	Ausblassrohr
2	Lufteinlass	4	Stromkabel

Düsen

A	Flächendüse	Düse für eine flächige Luftverteilung. Ideal zum Farbentfernen auf großen Oberflächen.
B	Reflektordüse	Blast die heiße Luft um den Gegenstand herum. Ideal zum Auftauen von Metallrohre.
C	Glasschutzdüse	Blast die heiße Luft weg von delikaten Oberflächen wie Glas.
D	Reduzierdüse	Düse für einen konzentrierten Luftstrom. Ideal zum Farbentfernen in Ecken.

6. Bedienung

6.1 Anwendungszweck

Berücksichtigen Sie alle Sicherheitshinweise und verwenden Sie das Original-Zubehör, dann eignet sich das Gerät für folgende Anwendungen:

- Schrumpfen von Schrumpfschläuchen, Lötverbindungen und –Anschlüssen, Verpackungen und elektrischen Komponenten.
- Verformen von Produkten aus Acryl, PVC, Polystyrol, Rohrleitungen, Platten, Profilen und nassem Holz.
- Schweißen von thermoplastischem Polymer, PVC- und Linoleum-Bodenbelägen, PVC-beschichtetem Gewebe, Abdeckplänen und Folien.
- Löten von Zinn, spezialem Silberlot, SMD-Komponenten, Kabelschuhen und Lösen von Lötverbindungen.
- Farbe entfernen Entfernen von alten und auch dicken Ölfarbschichten, Lacken und Kunststoffputze.
- Trocknen von Farbtonproben, Spachtelmassen, Klebern, Betonierfugen und Stuckformen.

- Klebverbinder: Kleben von großen Oberflächen mit Kontaktklebern, Aktivieren von Haftklebern, Beschleunigung von Klebevorgängen, Lösen von Klebepunkten sowie Lösen oder Anbringen von Kantenumleimern.
- Auftauen von vereisten Treppenstufen, Türschlössern, Kofferraumdeckel, Türen am Auto oder Wasserleitungen sowie Abtauen von Kühl- und Gefrierschränken.
- Desinfizieren: mit 600 °C Heissluft können Schwein- und andere Tierställe schnell von Bakterien befreit werden. Holzwürmerbefall kann bekämpft werden (Achtung: Brandgefahr! Holzfläche nicht so stark erhitzen.).

Das Gerät einschalten

- Stellen Sie den Schalter auf I oder II, abhängig von der Anwendung.

Das Gerät abschalten

- Stellen Sie den Schalter auf 0.

7. Reinigung und Wartung

- Trennen Sie das Gerät vom Netz.
- Reinigen Sie das Gerät mit einem feuchten, fusselfreien Tuch. Verwenden Sie auf keinen Fall Alkohol oder irgendwelche Lösungsmittel. Tauchen Sie das Gerät nie in eine Flüssigkeit!
- Beachten Sie, dass die Lüftungsschlitze immer sauber sind.
- Lagern Sie das Gerät nicht an feuchten Orten.
- Bestellen Sie eventuelle Ersatzunterteile bei Ihrem Fachhändler.

8. Technische Daten

Eingangsspannung	230 VAC 50 Hz
max. Leistung	2000 W
Länge Netzkabel	1.8 m
Luftstrom	Stand I: 250 L/min
	Stand II: 550 L/min
Temperatur	Stand I: 350 °C
	Stand II: 550 °C
Abmessungen	260 x 90 x 210 mm
Gewicht	630 g

Verwenden Sie dieses Gerät nur mit originellen Zubehörteilen. Velleman NV übernimmt keine Haftung für Schaden oder Verletzungen bei (falscher) Anwendung dieses Gerätes.

Für mehr Informationen zu diesem Produkt und die neueste Version dieser Bedienungsanleitung, siehe www.pereI.eu.

Alle Änderungen ohne vorherige Ankündigung vorbehalten.

© URHEBERRECHT

Velleman NV besitzt das Urheberrecht für diese Bedienungsanleitung. Alle weltweiten Rechte vorbehalten. Ohne vorherige schriftliche Genehmigung des Urhebers ist es nicht gestattet, diese Bedienungsanleitung ganz oder in Teilen zu reproduzieren, zu kopieren, zu übersetzen, zu bearbeiten oder zu speichern.

MANUAL DO UTILIZADOR

1. Introdução

Aos cidadãos da União Europeia

Importantes informações sobre o meio ambiente no que respeita a este produto



Este símbolo no aparelho ou na embalagem indica que, enquanto desperdícios, poderão causar danos no meio ambiente. Não deite o aparelho (nem as pilhas, se as houver) no lixo doméstico; dirija-se a uma empresa especializada em reciclagem. Devolva o aparelho ao seu distribuidor ou ao posto de reciclagem local. Respeite a legislação local relativa ao meio ambiente.

Em caso de dúvidas, contacte com as autoridades locais para os resíduos.

Agradecemos o facto de ter escolhido a Perel! Leia atentamente as instruções do manual antes de usar o aparelho. Caso o aparelho tenha sofrido algum dano durante o transporte não o instale e entre em contacto com o seu distribuidor.

2. Instruções de segurança

2.1 Definição de termos

Información Informação geral sobre o produto.

Aviso Indica uma situação potencialmente perigosa que pode provocar lesões graves, inclusivamente a morte, e/ou danos no aparelho ou na propriedade. Indica também procedimento perigoso.

Advertência Indica uma situação potencialmente perigosa que pode provocar lesões graves, inclusivamente a morte, e/ou danos no aparelho ou na propriedade. Indica também procedimento perigoso.

Perigo Indica eminente que pode provocar lesões graves, inclusivamente a morte, e/ou danos na propriedade.

2.2 Instruções de segurança

PERIGO: Toxicidade.



Seja extremamente cuidadoso ao decapar tinta. Algumas tintas, e seguramente as tintas fabricadas antes de 1977, têm uma quantidade tóxica de chumbo. A ingestão de chumbo, ainda que em pequena quantidade, Pode causar danos irreversíveis no cérebro e no sistema nervoso. Crianças pequenas e fetos são particularmente sensíveis a esta intoxicação. Determine previamente a natureza da tinta. Em caso de dúvidas, contacte com um profissional.

Nunca utilize este aparelho para decapar tinta que contenha chumbo. Este tipo de decapagem deve ser feita por um profissional.

PERIGO: Risco de incêndio.



Paredes, tectos, painéis podem conter materiais combustíveis que podem incendiar durante o aquecimento com uma pistola de ar quente. Estes materiais podem inflamar-se sem se aperceber e causar lesões pessoais graves. Verifique a superfície que pretende tratar antes de utilizar o aparelho. Afaste a pistola da superfície que pretende tratar para evitar o sobreaquecimento da superfície. Nunca deixe o aparelho em vigilância. Este aparelho está equipado com um relé térmico para evitar el sobreaquecimento. Desligue-o e retire o conector da entrada quando activar este relé. É possível voltar a utilizar a pistola depois de ter desactivado o relé. Nunca tape a boquilha nem os orifícios de ventilação. Certifique-se que tem um extintor sempre por perto.

PERIGO: Risco de explosão



Não utilize este produto perto de produtos inflamáveis, combustíveis ou explosivos. O calor pode ser conduzido aos materiais inflamáveis. Utilize o aparelho apenas num local bem arejado. O aquecimento de alguns plásticos

ou tintas pode originar gases inflamáveis.

ADVERTÊNCIA:

Mantenha o aparelho fora do alcance de crianças e pessoas não qualificadas. Este aparelho não deve ser usado por pessoas (crianças incl.) com capacidades físicas, sensoriais ou mentais reduzidas nem pessoas com falta de experiência e conhecimentos acerca do produto, salvo se estiverem acompanhadas por uma pessoa que garanta a sua segurança. Este aparelho não é um brinquedo. Mantenha as crianças afastadas do local de trabalho.

ADVERTÊNCIA:

Não toque na saída de ar nem na boquilha para evitar queimaduras. Deixe a pistola arrefecer depois de cada utilização e antes de a guardar. Uma utilização incorrecta pode provocar incêndios. Utilize apenas acessórios originais e certifique-se que estão devidamente colocados na saída de ar.

ADVERTÊNCIA:

não inale os vapores tóxicos libertados durante o aquecimento de alguns plásticos e tintas. Use uma máscara de protecção durante a decapagem de tintas. As máscaras de papel não são adequadas. Ventile o espaço antes, durante e após ter utilizado a pistola.

ADVERTÊNCIA:

O ar quente que sai da boquilha pode provocar lesões ou danos. Nunca aponte o jacto de ar a uma pessoa ou animal. Nunca utilize o aparelho para aquecer um líquido ou secar roupa. Utilize sempre a boquilha adequada a cada tipo de trabalho.

ADVERTÊNCIA:

Mantenha os alimentos e bebidas afastados do local de trabalho. Lave as mãos, os braços e a cara, e lave a boca antes de comer ou beber. Não fume no local de trabalho.

ADVERTÊNCIA:

Desligue sempre o aparelho caso não o vá utilizar por um longo período de tempo ou antes de o limpar. Desligue sempre o cabo segurando pela tomada e nunca pelo próprio cabo. Nunca dobre o cabo de alimentação e proteja-o de possíveis danos causados por qualquer tipo de superfície afiada. Se for necessário, peça ao seu distribuidor PEREL que substitua o cabo de alimentação. Nunca aponte o aparelho ligado em direcção ao cabo ou à tomada.

ADVERTÊNCIA:

Utilize sempre o aparelho num lugar seco. Não exponha o aparelho à chuva, humidade ou qualquer tipo de salpicadura.

ADVERTÊNCIA:

Risco de descarga eléctrica ao abrir o aparelho. Pode sofrer uma perigosa descarga eléctrica ao tocar num cabo ligado à corrente eléctrica. Não toque nos cabos durante a utilização do aparelho. Verifique o aparelho e o cabo de alimentação antes de cada utilização. Não utilize um aparelho danificado. Não abra o aparelho. A reparação

deve ser sempre feita por pessoal especializado.

ADVERTÊNCIA:



Não utilize o aparelho sob o efeito de álcool, droga ou medicamentos.

ATENÇÃO:



As tintas são tóxicas e podem prejudicar o meio ambiente. Respeite a legislação local relativa ao ambiente para eliminar resíduos de tintas.

ATENÇÃO:



Use óculos de protecção durante a utilização do aparelho.

ATENÇÃO:



Use luvas de protecção durante a utilização do aparelho. Não use luvas de PVC.

ATENÇÃO:



Não exponha o equipamento ao pó nem a temperaturas extremas. Certifique-se de que os orifícios de ventilação estão sempre desimpedidos.

ATENÇÃO:



Proteja o aparelho de quedas e má utilização. Evite usar força excessiva ao utilizar o aparelho.

Informação: doble aislamiento.



Un aparato de doble aislamiento no necesita un conector de alimentación trifilar ni un enchufe puesto a tierra.

IMPORTANTE: El mantenimiento de un aparato con doble aislamiento debe ser realizado por personal especializado.

3. Normas gerais

Consulte a Garantia de serviço e qualidade Velleman® na parte final deste manual do utilizador.

- Familiarize-se com o funcionamento do aparelho antes de o utilizar.
- Por razões de segurança, estão proibidas quaisquer modificações do aparelho desde que não autorizadas. Os danos provocados por modificações não autorizadas, não estão cobertos pela garantia.
- Utilize o aparelho apenas para as aplicações descritas neste manual. Uma utilização incorreta anula a garantia completamente.
- Danos causados pelo não cumprimento das normas de segurança referidas neste manual anulam a garantia e o seu distribuidor não será responsável por quaisquer danos ou outros problemas daí resultantes.

- Não ligue o aparelho depois de exposto a variações de temperatura. Para evitar danos, espere que o aparelho atinge a temperatura ambiente.
- Guarde este manual para que o possa consultar sempre que necessário.

4. Características

- 2 níveis de calor
- acessórios incluídos:
 - 4 ponteiras
 - rascador
 - rascador com cabo
 - espátula

5. Descrição

Ver as figuras da página 2 deste manual do utilizador.

Pistola de ar quente

1	selector	3	saída de ar
2	entrada de ar	4	cabo de alimentação

Ponteiras

A	Boquilha plana	Esta boquilha emite um jacto largo de ar quente. Ideal para decapar tinta numa superfície larga.
B	Boquilha reflectora	Coloca ar quente ao redor da superfície que estamos a trabalhar. Ideal para descongelar tubos de metal.
C	Boquilha para protecção de vidro	Desvia o jacto de ar quente da superfície.
D	Boquilha redutora	Emite um jacto de calor concentrado. Ideal para decapar tinta em cantos.

6. Utilização

6.1 Utilização pretendida

Ao cumprir com as regras de segurança e usar os acessórios originais, esta pistola de ar quente destina-se às aplicações abaixo indicadas:

- Encolhimento de tubagens, conectores e terminais de solda, embalagens e componentes elétricos.
 - Deformação de artigos feitos em acrílico, PVC e poliestireno, tubos, chapas e perfis, bem como de madeiras húmidas.
 - Soldagem de polímero termoplástico, materiais de revestimento em PVC e linóleo, tecido revestido a PVC, lonas e películas.
 - Soldagem de estanho, soldagem de prata especial, elementos SMD, terminais de cabos, e para soltar conexões soldadas.
 - Remoção de tinta: remoção de tinta antiga ou mesmo camadas espessas de tinta de óleo, verniz e gesso sintético.
 - Secagem de amostras de cor, filtros, adesivos, juntas e formas em estuque.
 - Junção de adesivos: colar grande superfícies com adesivos de contacto, ativação de adesivos de pressão, aceleração de processos de junção, libertação de pontos de união bem como junção ou separação de extremidades.
 - Descogelamento de escadas e degraus, fechaduras, tampas, portas de automóvel ou tubos de água, bem como congeladores e caixas de gelo.
 - Desinfecção: com ar quente a 600°C, pode eliminar rapidamente bactérias de pocilgas/estábulo.
- Controlo de infestações de caruncho (Atenção: perigo de incêndio! Não aqueça a superfície em madeira excessivamente).

Ligar

- Coloque o interruptor na posição I (calor mínimo) ou II (calor máximo) dependendo da utilização.

Desligar

- Coloque o interruptor na posição 0.

7. Limpeza e manutenção

- Verifique se a pistola está desligada da corrente.
- Limpe o aparelho com um pano húmido sem pêlo. Evite o uso de álcool ou dissolventes. Não submergir o aparelho em qualquer tipo de líquido.
- Certifique-se de que os orifícios de ventilação estão sempre limpos.
- Não guarde a pistola de ar quente num ambiente húmido.
- Contacte o seu distribuidor no caso de necessitar de peças de substituição.

8. Especificações

voltagem de entrada	230 VAC 50 Hz
potência máx.	2000 W
comprimento do cabo de alimentação	1.8 m
corrente de ar	nível I: 250 L/min nível II: 550 L/min
temperatura	nível I: 350 °C nível II: 550 °C
dimensões	260 x 90 x 210 mm
peso	630 g

Utilize este aparelho apenas com acessórios originais. A Velleman NV não será responsável por quaisquer danos ou lesões causados pelo uso (indevido) do aparelho.

Para mais informação sobre este produto e para aceder à versão mais recente deste manual do utilizador, visite a nossa página www.perel.eu.

Podem alterar-se as especificações e o conteúdo deste manual sem aviso prévio.

© DIREITOS DE AUTOR

A Velleman NV detém os direitos de autor deste manual do utilizador. Todos os direitos mundiais reservados. É estritamente proibido reproduzir, traduzir, copiar, editar e gravar este manual do utilizador ou partes deste sem prévia autorização escrita por parte da detentora dos direitos.

EN

Velleman® Service and Quality Warranty

Since its foundation in 1972, Velleman® acquired extensive experience in the electronics world and currently distributes its products in over 85 countries. All our products fulfil strict quality requirements and legal stipulations in the EU. In order to ensure the quality, our products regularly go through an extra quality check, both by an internal quality department and by specialized external organisations. If, all precautionary measures notwithstanding, problems should occur, please make appeal to our warranty (see guarantee conditions).

General Warranty Conditions Concerning Consumer Products (for EU):

• All consumer products are subject to a 24-month warranty on production flaws and defective material as from the original date of purchase.
• Velleman® can decide to replace an article with an equivalent article, or to refund the retail value totally or partially when the complaint is valid and a free repair or replacement of the article is impossible, or if the expenses are out of proportion. You will be delivered a replacing article or a refund at the value of 100% of the purchase price in case of a flaw occurred in the first year after the date of purchase and delivery, or a replacing article at 50% of the purchase price or a refund at the value of 50% of the retail value in case of a flaw occurred in the second year after the date of purchase and delivery.

• Not covered by warranty:

- all direct or indirect damage caused after delivery to the article (e.g. by oxidation, shocks, falls, dust, dirt, humidity...), and by the article, as well as its contents (e.g. data loss) compensation for loss of profits;
- consumable goods, parts or accessories that are subject to an aging process during normal use, such as batteries (rechargeable, non-rechargeable, built-in or replaceable), lamps, rubber parts, drive belts... (unlimited list);
- flaws resulting from fire, water damage, lightning, accident, natural disaster, etc....

- flaws caused deliberately, negligently or resulting from improper handling, negligent maintenance, abusive use or use contrary to the manufacturer's instructions;

- damage caused by a commercial, professional or collective use of the article (the warranty validity will be reduced to six (6) months when the article is used professionally);

- damage resulting from an inappropriate packing and shipping of the article;
- all damage caused by modification, repair or alteration performed by a third party without written permission by Velleman®.

• Articles to be repaired must be delivered to your Velleman® dealer, solidly packed (preferably in the original packaging), and be completed with the original receipt of purchase and a clear flow description.

• Hint: In order to save on cost and time, please reread the manual and check if the flaw is caused by obvious causes prior to presenting the article for repair. Note that returning a non-defective article can also involve handling costs.

• Repairs occurring after warranty expiration are subject to shipping costs.

• The above conditions are without prejudice to all commercial warranties.

The above enumeration is subject to modification according to the article (see article's manual).

NL

Velleman® service- en kwaliteitsgarantie

Velleman® heeft sinds zijn oprichting in 1972 een ruime ervaring opgebouwd in de elektronica-wereld en verdeelt op dit moment producten in meer dan 85 landen. Al onze producten beantwoorden aan strikte kwaliteits-eisen en aan de wettelijke bepalingen geldig in de EU. Om de kwaliteit te waarborgen, ondergaan onze producten op regelmatige tijdstippen een extra kwaliteitscontrole, zowel door onze eigen kwaliteitsafdeling als door externe gespecialiseerde organisaties. Mocht er ondanks deze voorzorgen toch een probleem optreden, dan kunt u steeds een beroep doen op onze waarborg (zie waarborgvoorwaarden).

Algemene waarborgvoorwaarden consumentengeoederen (voor Europese Unie):

• Op alle consumentengeoederen geldt een garantietermijn van 24 maanden op productie- en materiaalfouten en dit vanaf de oorspronkelijke aankoopdatum.
• Indien de klacht gegrond is en een gratis reparatie of vervanging van een artikel onmogelijk is of indien de kosten hiervoor buiten verhouding zijn, kan Velleman® beslissen het desbetreffende artikel te vervangen door een gelijkwaardig artikel of de aankoopsom van het artikel gedeeltelijk of volledig terug te betalen. In dat geval krijgt u een vervangend product of terugbetaling ter waarde van 100% van de aankoopsom bij ontdekking van een gebrek tot één jaar na aankoop en levering, of een vervangend product tegen 50% van de kostprijs of terugbetaling van 50 % bij ontdekking na één jaar tot 2 jaar.

• Valt niet onder waarborg:

- alle rechtstreekse of onrechtstreekse schade na de levering veroorzaakt aan het toestel (bv. door oxidatie, schokken, val, stof, vuil, vocht...), en door het toestel, alsook zijn inhoud (bv. verlies van data), vergoeding voor eventuele winstderving.
- verbruiksgevoeders, onderdelen of hulpstukken die onderhevig zijn aan veroudering door normaal gebruik zoals bv. batterijen (zowel oplaadbare als niet-oplaadbare, gebouwd of vervangbaar), lampen, rubberen onderdelen, aandrijfrijmen... (onbeperkte lijst).

- defecten ten gevolge van brand, waterschade, bliksem, ongevallen, natuurrampen, enz.

- defecten veroorzaakt door opzet, nalatigheid of door een onoordeelkundige behandeling, slecht onderhoud of abnormaal gebruik of gebruik van het toestel strijdig met de voorschriften van de fabrikant.

- schade ten gevolge van een commercieel, professioneel of collectief gebruik van het apparaat (bij professioneel gebruik wordt de garantietermijn herleid tot 6 maand).

- schade veroorzaakt door onvoldoende bescherming bij transport van het apparaat.

- alle schade door wijzigingen, reparaties of modificaties uitgevoerd door derden zonder toestemming van Velleman®.

• Toestellen dienen ter reparatie aangeboden te worden bij uw Velleman®-verdelers. Het toestel dient vergezeld te zijn van het oorspronkelijke aankoopbewijs. Zorg voor een degelijke verpakking (bij voorkeur de originele verpakking) en voeg een duidelijke fotomschrijving bij.

• Tip: alvorens het toestel voor reparatie aan te bieden, kijk nog eens na of er geen voor de hand liggende reden is waarom het toestel niet naar behoren werkt (zie handleiding). Op deze wijze kunt u kosten en tijd besparen. Denk eraan dat er ook voor niet-defecte toestellen een kost voor controle aangerekend kan worden.

• Bij reparaties buiten de waarborgperiode zullen transportkosten aangerekend worden.

• Elke commerciële garantie laat deze rechten onverminderd.

Bovenstaande opsomming kan eventueel aangepast worden naargelang de aard van het product (zie handleiding van het betreffende product).

FR

Garantie de service et de qualité Velleman®

Depuis 1972, Velleman® a gagné une vaste expérience dans le secteur de l'électronique et est actuellement distributeur dans plus de 85 pays. Tous nos produits répondent à des exigences de qualité rigoureuses et à des dispositions légales en vigueur dans l'UE. Afin de garantir la qualité, nous soumettons régulièrement nos produits à des contrôles de qualité supplémentaires, tant par notre propre service qualité que par un service qualité externe. Dans le cas improbable d'un défaut malgré toutes les précautions, il est possible d'invoquer notre garantie (voir les conditions de garantie).

Conditions générales concernant la garantie sur les produits grand public (pour l'UE) :

• tout produit grand public est garanti 24 mois contre tout vice de production ou de matériaux à dater du jour d'acquisition effective ;

• si la plainte est justifiée et que la réparation ou le remplacement d'un article est jugé impossible, ou lorsque les coûts s'avèrent disproportionnés, Velleman® s'autorise à remplacer ledit article par un article équivalent ou à rembourser la totalité ou une partie du prix d'achat. Le cas échéant, il vous sera consenti un article de remplacement ou le remboursement complet du prix d'achat lors d'un défaut dans un délai de 1 an après l'achat et la livraison, ou un article de remplacement moyennant 50% du prix d'achat ou le remboursement de 50% du prix d'achat lors d'un défaut après 1 à 2 ans.

• sont par conséquent exclus :

- tout dommage direct ou indirect survenu à l'article après livraison (p.ex. dommage lié à l'oxydation, choc, chute, poussière, sable, impureté...) et provoqué par l'appareil, ainsi que son contenu (p.ex. perte de données) et une indemnisation éventuelle pour perte de revenus ;

- toute pièce ou accessoire nécessitant un remplacement causé par un usage normal comme p.ex. piles (rechargeables comme non rechargeables, intégrées ou remplaçables), ampoules, pièces en caoutchouc, courroies... (liste illimitée) ;

- tout dommage qui résulte d'un incendie, de la foudre, d'un accident, d'une catastrophe naturelle, etc. ;

- out dommage provoqué par une négligence, volontaire ou non, une utilisation ou un entretien incorrect, ou une utilisation de l'appareil contraire aux prescriptions du fabricant ;

- tout dommage à cause d'une utilisation commerciale, professionnelle ou collective de l'appareil (la période de garantie sera réduite à 6 mois lors d'une utilisation professionnelle) ;

- tout dommage à l'appareil qui résulte d'une utilisation incorrecte ou différente que celle pour laquelle il a été initialement prévu comme décrit dans la notice ;

- tout dommage engendré par un retour de l'appareil emballé dans un conditionnement non ou insuffisamment protégé.

- toute réparation ou modification effectuée par une tierce personne sans l'autorisation explicite de SA Velleman® - frais de transport de et vers Velleman® si l'appareil n'est plus couvert sous la garantie.

• toute réparation sera fournie par l'endroit de l'achat. L'appareil doit nécessairement être accompagné du bon d'achat d'origine et être dûment conditionné (de préférence dans l'emballage d'origine avec mention du défaut) ;

• tuyau : il est conseillé de consulter la notice et de contrôler câbles, piles, etc. avant de retourner l'appareil. Un appareil retourné jugé défectueux qui s'avère en bon état de marche pourra faire l'objet d'une note de frais à charge du consommateur ;

• une réparation effectuée en-dehors de la période de garantie fera l'objet de frais de transport ;

• toute garantie commerciale ne porte pas atteinte aux conditions susmentionnées.

La liste susmentionnée peut être sujette à une complémentation selon le type de l'article et être mentionnée dans la notice d'emploi.

ES

Garantía de servicio y calidad Velleman®

Desde su fundación en 1972 Velleman® ha adquirido una amplia experiencia como distribuidor en el sector de la electrónica en más de 85 países. Todos nuestros productos responden a normas de calidad rigurosas y disposiciones legales vigentes en la UE. Para garantizar la calidad, sometemos nuestros productos regularmente a controles de calidad adicionales, tanto a través de nuestro propio servicio de calidad como de un servicio de calidad externo. En el caso improbable de que surgieran problemas a pesar de todas las precauciones, es posible recurrir a nuestra garantía (véase las condiciones de garantía).

Condiciones generales referentes a la garantía sobre productos de venta al público (para la Unión Europea):

• Todos los productos de venta al público tienen un período de garantía de 24 meses contra errores de producción o errores en materiales desde la adquisición original;

• Si la queja está fundada y si la reparación o sustitución de un artículo no es posible, o si los gastos son desproporcionados, Velleman® autoriza reemplazar el artículo por un artículo equivalente o reembolsar la totalidad o una parte del precio de compra. En este caso, usted recibirá un artículo de recambio o el reembolso

completo del precio de compra si encuentra algún fallo hasta un año después de la compra y entrega, o un artículo de recambio al 50% del precio de compra o el reembolso del 50% del precio de compra si encuentra un fallo después de 1 año y hasta los 2 años después de la compra y entrega.

Por consiguiente, están excluidos entre otras cosas:

- todos los daños causados directa o indirectamente al aparato (p.ej. por oxidación, choques, caída...) y a su contenido (p.ej. pérdida de datos) después de la entrega y causados por el aparato, y cualquier indemnización por posible pérdida de ganancias;

- partes o accesorios, que estén expuestos al desgaste causado por un uso normal, como por ejemplo baterías (tanto recargables como no recargables, incorporadas o reemplazables), bombillas, partes de goma, etc. (lista ilimitada);

- defectos causados por un incendio, daños causados por el agua, rayos, accidentes, catástrofes naturales, etc.;

- defectos causados a conciencia, descuido o por malos tratos, un mantenimiento inapropiado o un uso anormal del aparato contrario a las instrucciones del fabricante;

- daños causados por un uso comercial, profesional o colectivo del aparato (el período de garantía se reducirá a 6 meses con uso profesional);

- daños causados por un uso incorrecto o un uso ajeno al que está previsto el producto inicialmente como está descrito en el manual del usuario;

- daños causados por una protección insuficiente al transportar el aparato.

- daños causados por reparaciones o modificaciones efectuadas por una tercera persona sin la autorización explícita de Vellemán®;

- se calcula gastos de transporte de a y Vellemán® si el aparato ya no está cubierto por la garantía.

* Cualquier artículo que tenga que ser reparado tendrá que ser devuelto a su distribuidor Vellemán®. Devuelva el aparato con la factura de compra original y transportélo en un embalaje sólido (preferentemente el embalaje original). Incluya también una buena descripción del fallo;

* Consejo: Lea el manual del usuario y controle los cables, las pilas, etc. antes de devolver el aparato. Si no se encuentra un defecto en el artículo los gastos podrían correr a cargo del cliente;

* Los gastos de transporte correrán a cargo del cliente para una reparación efectuada fuera del período de garantía.

* Cualquier gesto comercial no disminuye estos derechos.

La lista previamente mencionada puede ser adaptada según el tipo de artículo (véase el manual del usuario del artículo en cuestión).

DE

Vellemán® Service- und Qualitätsgarantie

Seit der Gründung in 1972 hat Vellemán® sehr viel Erfahrung als Verteiler in der Elektronikwelt in über 85 Ländern aufgebaut.

Alle Produkte entsprechen den strengen Qualitätsforderungen und gesetzlichen Anforderungen in der EU. Um die Qualität zu gewährleisten werden unsere Produkte regelmäßig einer zusätzlichen Qualitätskontrolle unterworfen, sowohl von unserer eigenen Qualitätsabteilung als auch von externen spezialisierten Organisationen. Sollten, trotz aller Vorsichtsmaßnahmen, Probleme auftreten, nehmen Sie bitte die Garantie in Anspruch (siehe Garantiebedingungen).

Allgemeine Garantiebedingungen in Bezug auf Konsumgüter (für die Europäische Union):

• Alle Produkte haben für Material- oder Herstellungsfehler eine Garantieperiode von 24 Monaten ab Verkaufsdatum.

• Wenn die Klage berechtigt ist und falls eine kostenlose Reparatur oder ein Austausch des Gerätes unmöglich ist, oder wenn die Kosten dafür unverhältnismäßig sind, kann Vellemán® sich darüber entscheiden, dieses Produkt um ein gleiches Produkt zu ersetzen oder die Kaufsumme ganz oder teilweise zurückzahlen. In diesem Fall erhalten Sie ein Ersatzprodukt oder eine Rückzahlung im Werte von 100% der Kaufsumme im Falle eines Defektes bis zu 1 Jahr nach Kauf oder Lieferung, oder Sie bekommen ein Ersatzprodukt im Werte von 50% der Kaufsumme oder eine Rückzahlung im Werte von 50% im Falle eines Defektes im zweiten Jahr.

• Von der Garantie ausgeschlossen sind:

- alle direkten oder indirekten Schäden, die nach Lieferung am Gerät und durch das Gerät verursacht werden (z.B. Oxidation, Stöße, Fall, Staub, Schmutz, Feuchtigkeit, ...), sowie auch der Inhalt (z.B. Datenverlust), Entschädigung für eventuellen Gewinnausfall.

- Verbrauchsgüter, Teile oder Zubehöriteile, die durch normalen Gebrauch dem Verschleiß ausgesetzt sind, wie z.B. Batterien (nicht nur aufladbare, sondern auch nicht aufladbare, eingebaute oder ersetzbare), Lampen, Gummiteile, Treibriemen, usw. (unbeschränkte Liste).

- Schäden verursacht durch Brandschaden, Wasserschaden, Blitz, Unfälle, Naturkatastrophen, usw.

- Schäden verursacht durch absichtliche, nachlässige oder unsachgemäße Anwendung, schlechte Wartung, zweckentfremdete Anwendung oder Nichtbeachtung von Benutzerhinweisen in der Bedienungsanleitung.

- Schäden infolge einer kommerziellen, professionellen oder kollektiven Anwendung des Gerätes (bei gewerblicher Anwendung wird die Garantieperiode auf 6 Monate zurückgeführt).

- Schäden verursacht durch eine unsachgemäße Verpackung und unsachgemäßen Transport des Gerätes.

- alle Schäden verursacht durch unautorisierte Änderungen, Reparaturen oder Modifikationen, die von einem Dritten ohne Erlaubnis von Vellemán® vorgenommen werden.

• Im Fall einer Reparatur, wenden Sie sich an Ihren Vellemán®-Verteiler. Legen Sie das Produkt ordnungsgemäß verpackt (vorzugsweise die Originalverpackung) und mit dem Original-Kaufbeleg vor. Fügen Sie eine deutliche Fehlerbeschreibung hinzu.

• Hinweis: Um Kosten und Zeit zu sparen, lesen Sie die Bedienungsanleitung nochmals und überprüfen Sie, ob es keinen auf de Hand legenden Grund gibt, ehe Sie das Gerät zur Reparatur zurückschicken. Stellt sich bei der Überprüfung des

Gerätes heraus, dass kein Geräteschaden vorliegt, könnte dem Kunden eine Untersuchungspauschale berechnet.

• Für Reparaturen nach Ablauf der Garantiefrist werden Transportkosten berechnet.

• Jede kommerzielle Garantie lässt diese Rechte unberührt.

Die oben stehende Aufzählung kann eventuell angepasst werden gemäß der Art des Produktes (siehe Bedienungsanleitung des Gerätes).

PT

Garantia de serviço e de qualidade Vellemán®

Desde a sua fundação em 1972 Vellemán® tem adquirido uma ampla experiência no sector da electrónica com uma distribuição em mais de 85 países.

Todos os nossos produtos respondem a exigências rigorosas e a disposições legais em vigor na UE. Para garantir a qualidade, submetemos regularmente os nossos produtos a controlos de qualidade suplementares, com o nosso próprio serviço de qualidade como um serviço de qualidade externo. No caso improvável de um defeito mesmo com as nossas precauções, é possível invocar a nossa garantia. (ver as condições de garantia).

Condições gerais com respeito a garantia sobre os produtos grande público (para a UE):

* qualquer produto grande público é garantido 24 mês contra qualquer vício de produção ou materiais a partir da data de aquisição efectiva;

* no caso da reclamação ser justificada e que a reparação ou substituição de um artigo é impossível, ou quando os custos são desproporcionados, Vellemán® autoriza-se a substituir o dito artigo por um artigo equivalente ou a devolver a totalidade ou parte do preço de compra. Em outro caso, será consentido um artigo de substituição ou devolução completa do preço de compra no caso de um defeito no prazo de 1 ano depois da data de compra e entrega, ou um artigo de substituição pagando o valor de 50% do preço de compra ou devolução de 50% do preço de compra para defeitos depois de 1 a 2 anos.

*** estão por consequência excluídos:**

- todos os danos directos ou indirectos depois da entrega do artigo (p.ex. danos ligados a oxidação, choques, quedas, poeiras, areias, impurezas...) e provocado pelo aparelho, como o seu conteúdo (p.ex. perda de dados) e uma indemnização eventual por perda de receitas;

- consumíveis, peças ou acessórios sujeitos a desgaste causado por um uso normal, como p.ex. pilhas (recarregáveis, não recarregáveis, incorporadas ou substituíveis), lâmpadas, peças em borracha corréias... (lista ilimitada);

- todos os danos que resultem de um incêndio, raios, de um acidente, de uma catastrophe natural, etc.;

- danos provocados por negligencia, voluntária ou não, uma utilização ou manutenção incorrecta, ou uma utilização do aparelho contrária as prescrições do fabricante;

- todos os danos por causa de uma utilização comercial, profissional ou colectiva do aparelho (o período de garantia será reduzido a 6 meses para uma utilização profissional);

- todos os danos no aparelho resultando de uma utilização incorrecta ou diferente daquela inicialmente prevista e descrita no manual de utilização;

- todos os danos depois de uma devolução não embalada ou mal protegida ao nível do acondicionamento.

- todas as reparações ou modificações efectuadas por terceiros sem a autorização de SA Vellemán®;

- despesas de transporte de e para Vellemán® se o aparelho não estiver coberto pela garantia.

* qualquer reparação será fornecida pelo local de compra. O aparelho será obrigatoriamente acompanhado do talão ou factura de origem e bem acondicionado (de preferência dentro da embalagem de origem com indicação do defeito ou avaria);

* dica: aconselha-mos a consulta do manual e controlar cabos, pilhas, etc. antes de devolver o aparelho. Um aparelho devolvido que estiver em bom estado será cobrado despesas a cargo do consumidor;

* uma reparação efectuada fora da garantia, será cobrado despesas de transporte;

* qualquer garantia comercial não prevalece as condições aqui mencionadas.

A lista pode ser sujeita a um complemento conforme o tipo de artigo e estar mencionada no manual de utilização.