

velleman®

VTUSC2

Referencia Electrónica Embajadores: HR7A004

ULTRASONIC CLEANER – 1.4l
ULTRASONE REINIGER – 1.4l
NETTOYEUR À UTLRASONS – 1.4l
LIMPIADOR ULTRASÓNICO – 1.4l
ULTRASCHALLREINIGER – 1.4l



USER MANUAL
GEBRUIKERSHANDLEIDING
NOTICE D'EMPLOI
MANUAL DEL USUARIO
BEDIENUNGSANLEITUNG

CE

www.electronicaembajadores.com

www.electronicaembajadores.com

VTUSC2 – ULTRASONIC CLEANER – 1.4l

1. Introduction

Referencia Electrónica Embajadores: HR7A004

To all residents of the European Union

Important environmental information about this product



This symbol on the device or the package indicates that disposal of the device after its lifecycle could harm the environment.

Do not dispose of the unit (or batteries) as unsorted municipal waste; it should be taken to a specialized company for recycling.

This device should be returned to your distributor or to a local recycling service.

Respect the local environmental rules.

If in doubt, contact your local waste disposal authorities.

Thank you for choosing Velleman! Please read the manual thoroughly before bringing this device into service. If the device was damaged in transit, don't install or use it and contact your dealer.

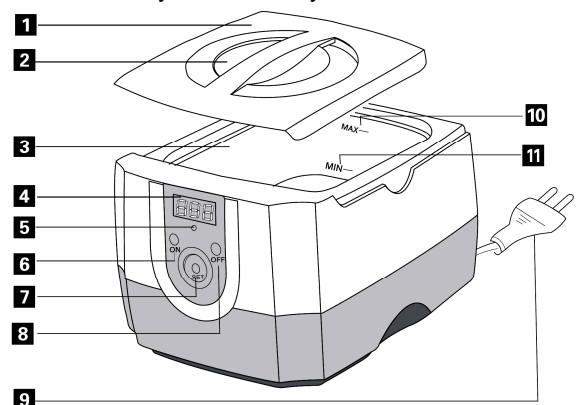
This ultrasonic cleaner is very easy to use and allows cleaning a large array of objects like e.g. jewellery, glasses, watches, tableware and other metal parts without extra cleaning solution.

2. Safety Instructions

- Damage caused by disregard of certain guidelines in this manual is not covered by the warranty and the dealer will not accept responsibility for any ensuing defects or problems.
- Do not disassemble the cleaner. There are no user-serviceable parts.
- Never clean the tank with abrasive or corrosive chemicals.
- Unplug the cleaner from the mains before filling up the tank. Fill the tank up to the limit level only.
- Make sure that the available voltage does not exceed the voltage stated in the specifications of this manual.
- Do not crimp the power cord and protect it against damage. Have an authorised dealer replace it if necessary.
- Disconnect the device from the mains to clean it or when it is not in use. Handle the power cord by the plug only.
- Avoid touching the power cord with wet hands.
- Only use the cleaner when the tank is filled with water.
- Never leave the cleaner unattended when plugged in.
- Keep the cleaner away from heat sources such as radiators. Operate on a dry and level surface.
- Do not immerse the cleaner.
- This cleaner is suited to clean a wide range of materials. However, we recommend not to clean following items:
 - delicate materials such as hawk's-bill, pearl, emerald, ivory, coral, agate...;
 - brittle metals such as solder;
 - non water-resistant watches;
 - other materials such as wood, contact lenses, ceramic, camera filters...
- Note that damage caused by user modifications to the device is not covered by the warranty.
- Keep the device away from children and unauthorised users.

3. Description

1. lid
2. viewing window
3. tank
4. digital display
5. indication light
6. ON button



- 7. SET button
- 8. OFF button
- 9. power plug
- 10. MAX marking
- 11. MIN marking

4. Operation

- Open the lid and place the object to be cleaned nicely spread onto the grill.
- Fill the tank with tap water. Mind the markings (MAX and MIN).
- Connect the cleaner to the mains using the power cord.
- Press the SET button and select the working cycle (180 is the default working cycle).
- Press ON to start the cleaning process. The red LED will light and the timer will count down. You will also hear the cleaner buzz. The red LED and the cleaner will switch off as soon as the timer reaches 000. Press OFF to manually stop the cleaning process or ON to repeat the cleaning process with the same working cycle.
- When finished, unplug the cleaner from the mains and take out the object out of the tank. Remove the water from the tank and dry the cleaner.

5. Cleaning Tips

• General Cleaning

Clean any item using regular tap water. Put the object onto the grill and fill the tank so as to completely submerge the object.

• Cleaning Liquids

Add a tablespoon (4ml) of regular washing-up liquid to the water when cleaning tableware. Remember to rinse the tableware with clean water.

6. Cleaning and Maintenance

1. Use this cleaner only when filled with water.
2. Unplug and empty the tank after each use. Never keep the tank filled with water.
3. Wipe the device regularly with a dry, lint-free cloth. Do not use alcohol or solvents.
4. Disconnect the device from the mains prior to maintenance activities.
5. Store the cleaner in a dry and cool place.

7. Technical Specifications

Power Supply	220~240VAC / 50~60Hz
Power Consumption	70W
Ultrasonic Frequency	42kHz
Timer	5 cycles, with digital display
Tank Material	stainless steel SUS304
Tank Dimensions	160 x 128 x 46mm
Tank Capacity	1.4l
Dimensions	230 x 180 x 160mm

Use this device with original accessories only. Velleman nv cannot be held responsible in the event of damage or injury resulted from (incorrect) use of this device.

**For more info concerning this product, please visit our website www.velleman.eu.
The information in this manual is subject to change without prior notice.**

VTUSC2 – ULTRASONIC REINIGER – 1.4l

1. Inleiding

Referencia Electrónica Embajadores: HR7A004

Aan alle ingezetenen van de Europese Unie

Belangrijke milieu-informatie betreffende dit product



Dit symbool op het toestel of de verpakking geeft aan dat, als het na zijn levenscyclus wordt weggeworpen, dit toestel schade kan toebrengen aan het milieu.

Gooi dit toestel (en eventuele batterijen) niet bij het gewone huishoudelijke afval; het moet bij een gespecialiseerd bedrijf terecht komen voor recyclage.

U moet dit toestel naar uw verdeler of naar een lokaal recyclagepunt brengen.

Respecteer de plaatselijke milieuwetgeving.

Hebt u vragen, contacteer dan de plaatselijke autoriteiten inzake verwijdering.

Dank u voor uw aankoop! Lees deze handleiding grondig voor u het toestel in gebruik neemt. Werd het toestel beschadigd tijdens het transport, installeer het dan niet en raadpleeg uw dealer.

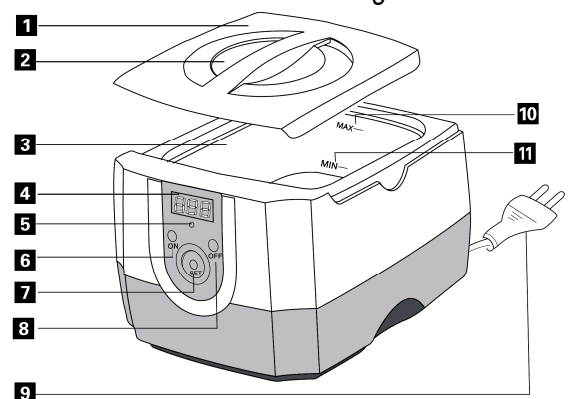
Deze ultrasonische reiniger is gemakkelijk te gebruiken en is handig bij het reinigen van tal van objecten zoals juwelen, brillen, horloges, bestek en andere metalen voorwerpen. Deze reiniger werkt ook zonder reinigingsmiddel.

2. Veiligheidsinstructies

- De garantie geldt niet voor schade door het negeren van bepaalde richtlijnen in deze handleiding en uw dealer zal de verantwoordelijkheid afwijzen voor defecten of problemen die hier rechtstreeks verband mee houden.
- Demonteer de reiniger niet. De gebruiker mag geen onderdelen vervangen.
- Vermijd het toestel te reinigen met schuurmiddelen.
- Ontkoppel de reiniger van het lichtnet alvorens het reservoir te vullen. Vul het reservoir tot aan de markering.
- De beschikbare netspanning mag niet hoger zijn dan de spanning in de specificaties achteraan de handleiding.
- De voedingskabel mag niet omgeplooid of beschadigd zijn. Laat uw dealer zo nodig een nieuwe kabel plaatsen.
- Trek de stekker uit het stopcontact (trek nooit aan de kabel!) voordat u het toestel reinigt en als u het niet gebruikt.
- Raak de voedingskabel niet aan met natte handen.
- Schakel de reiniger enkel in wanneer het reservoir met water is gevuld.
- Laat en ingeschakelde reiniger nooit onbeheerd achter.
- Houd de reiniger uit de buurt van warmtebronnen zoals radiatorkachels. Plaats het toestel op een droog en horizontaal oppervlak.
- Dompel de reiniger niet onder.
- Deze reiniger reinigt tal van voorwerpen. Volgende voorwerpen zijn echter niet geschikt:
 - delicate materialen zoals karetschildpad, parels, smaragd, ivoor, koraal, agaat...;
 - broze metalen zoals soldeer;
 - niet-waterbestendige horloges;
 - andere materialen zoals hout, contactlenzen, keramiek, camerafilters...
- Schade door wijzigingen die de gebruiker heeft aangebracht aan het toestel vallen niet onder de garantie.
- Houd dit toestel uit de buurt van kinderen en onbevoegden.

3. Omschrijving

1. deksel
2. kijkvenster
3. reservoir
4. digitale aflezing
5. aanduidingsled
6. ON



- 7. SET
- 8. OFF
- 9. voedingskabel
- 10. MAX
- 11. MIN

4. Gebruik

- Open het deksel en plaats het object op de rooster.
- Vul het reservoir met leidingwater. Respecteer de markeringen (MAX en MIN).
- Koppel de reiniger aan het lichtnet met behulp van de voedingskabel.
- Druk op SET en selecteer de reinigingsduur (180 is de standaard reinigingsduur).
- Druk op ON om het reinigen te starten. De rode led licht op en de timer begint af te tellen. U hoort de reiniger ook lichtjes zoemen. De led en de reiniger schakelen automatisch uit van zodra de timer op 000 staat. Druk op OFF om het reinigingsproces manueel stop te zetten of op ON om het reinigingsproces te herstarten.
- Ontkoppel de reiniger van het lichtnet en haal de objecten uit het reservoir. Leeg het reservoir na elk gebruik.

5. Reinigingstips

- **Algemene reiniging**

Reinig een voorwerp met leidingwater. Leg het object op de rooster en vul de tank zodat het object volledig ondergedompeld is.

- **Reinigingsmiddelen**

Voeg een koffielepel (4ml) standaard afwasmiddel aan het water toe om bestek te reinigen. Spoel daarna het bestek met zuiver water.

6. Reiniging en onderhoud

1. Gebruik deze reiniger enkel wanneer hij met water is gevuld.
2. Ontkoppel de reiniger van het lichtnet en leeg het reservoir na elk gebruik. Stokeer het toestel nooit met een gevuld reservoir.
3. Maak het toestel geregeld schoon met een droge, niet pluizende doek. Gebruik geen alcohol of solvent.
4. Ontkoppel de reiniger van het lichtnet alvorens onderhoudswerkzaamheden uit te voeren.
5. Bewaar de reiniger op een droge, koele plaats.

7. Technische specificaties

Voeding	220~240VAC / 50~60Hz
Verbruik	70W
Ultrasoonfrequentie	42kHz
Timer	5 cycli, met digitale aflezing
Materiaal reservoir	roestvrij staal SUS304
Afmetingen reservoir	160 x 128 x 46mm
Inhoud reservoir	1.4l
Afmetingen	230 x 180 x 160mm

Gebruik dit toestel enkel met originele accessoires. Velleman nv is niet aansprakelijk voor schade of kwetsuren bij (verkeerd) gebruik van dit toestel.

Voor meer informatie omtrent dit product, zie www.velleman.eu.

De informatie in deze handleiding kan te allen tijde worden gewijzigd zonder voorafgaande kennisgeving.

VTUSC2 – NETTOYEUR À ULTRASONS – 1.4I

1. Introduction

Referencia Electrónica Embajadores: HR7A004

Aux résidents de l'Union européenne

Des informations environnementales importantes concernant ce produit



Ce symbole sur l'appareil ou l'emballage indique que l'élimination d'un appareil en fin de vie peut polluer l'environnement.

Ne pas jeter un appareil électrique ou électronique (et des piles éventuelles) parmi les déchets municipaux non sujets au tri sélectif ; une déchèterie traitera l'appareil en question.

Renvoyer les équipements usagés à votre fournisseur ou à un service de recyclage local.

Il convient de respecter la réglementation locale relative à la protection de l'environnement.

En cas de questions, contacter les autorités locales pour élimination.

Nous vous remercions de votre achat ! Lire la présente notice attentivement avant la mise en service de l'appareil. Si l'appareil a été endommagé pendant le transport, ne pas l'installer et consulter votre revendeur.

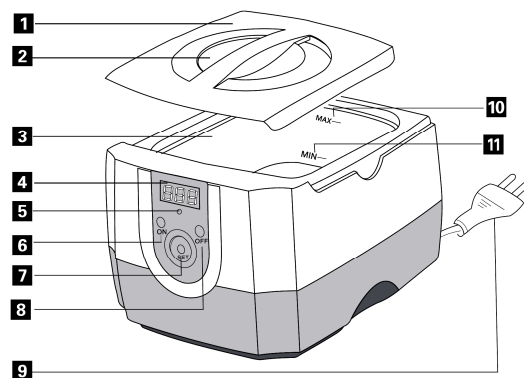
Ce nettoyeur à ultrasons est facile à utiliser et permet de nettoyer une multitude d'objets comme p.ex. bijoux, lunettes, montres, couverts et autres objets métalliques, sans ajout de détergents.

2. Prescriptions de sécurité

- La garantie ne s'applique pas aux dommages survenus en négligeant certaines directives de cette notice et votre revendeur déclinera toute responsabilité pour les problèmes et les défauts qui en résultent.
- Ne pas démonter le nettoyeur. Il n'y a aucune pièce maintenable par l'utilisateur.
- Éviter de nettoyer l'appareil à l'aide de produits abrasifs ou corrosifs.
- Déconnecter le nettoyeur du réseau électrique avant de remplir le réservoir. Remplir le réservoir jusqu'au repère.
- La tension réseau ne peut pas dépasser la tension mentionnée dans les spécifications à la fin de cette notice.
- Le câble d'alimentation ne peut pas être replissé ou endommagé. Demander à votre revendeur de renouveler le câble d'alimentation si nécessaire.
- Débrancher l'appareil s'il n'est pas utilisé ou pour le nettoyer. Tirer la fiche pour débrancher l'appareil ; non pas le câble.
- Éviter de toucher le cordon d'alimentation avec les mains mouillées.
- Ne brancher l'appareil que lorsque le réservoir est rempli.
- Ne jamais laisser un appareil branché sans supervision.
- Tenir le nettoyeur à l'écart de sources de chaleur comme des radiateurs. Placer l'appareil sur une surface sèche et plane.
- Ne jamais immerger le nettoyeur dans un liquide.
- Cet appareil a été conçu pour le nettoyage d'une multitude d'objets. Nous déconseillons toutefois d'utiliser ce nettoyeur avec :
 - des matériaux délicats comme l'écaille de tortue, la perle, l'émeraude, l'ivoire, le corail, l'agate... ;
 - des métaux fragiles comme la soudure ;
 - des montres non étanches ;
 - d'autres matériaux comme le bois, des lentilles de contact, la céramique, des filtres de caméra...
- Les dommages occasionnés par des modifications à l'appareil par le client, ne tombent pas sous la garantie.
- Garder votre **VTUSC2** hors de la portée de personnes non qualifiées et de jeunes enfants.

3. Description

1. couvercle
2. partie transparente
3. réservoir
4. affichage numérique
5. LED d'indication
6. ON



- 7. SET
- 8. OFF
- 9. cordon d'alimentation
- 10. MAX
- 11. MIN

4. Emploi

- Ouvrir le couvercle et placer l'objet sur la grille.
- Remplir le réservoir jusqu'au repère avec de l'eau du robinet.
- Raccorder le nettoyeur au réseau à l'aide du cordon d'alimentation.
- Enfoncer SET pour sélectionner le cycle de nettoyage (180 est le cycle par défaut).
- Enfoncer ON pour démarrer le processus de nettoyage. La LED rouge s'allume et le minuteur commence le compte à rebours. Vous entendrez également le nettoyeur ronronner. La LED rouge s'éteint et le nettoyeur se déclenche automatiquement lorsque le minuteur est à 000. Enfoncer OFF pour arrêter manuellement le processus de nettoyage ou ON lorsque vous désirez redémarrer le processus de nettoyage.
- Une fois le processus de nettoyage terminé, déconnecter le nettoyeur du réseau et sortir l'objet du réservoir. Vider le réservoir et nettoyer l'appareil.

5. Quelques tuyaux

• En général

Nettoyer un objet quelconque avec de l'eau du robinet. Placer l'objet sur la grille et le submerger complètement.

• Les détergents

Ajouter une cuillère à café (4ml) de liquide vaisselle pour le nettoyage de couverts. Rincer les couverts avec de l'eau claire.

6. Nettoyage et entretien

1. N'employer le nettoyeur que lorsque le réservoir est rempli.
2. Déconnecter l'appareil du réseau et vider le réservoir après usage. Ne jamais stocker un appareil avec un réservoir rempli.
3. Essuyer l'appareil régulièrement avec un chiffon sec non pelucheux. Éviter l'usage d'alcool et de solvants.
4. Déconnecter l'appareil du réseau avant tout nettoyage.
5. Stocker le nettoyeur dans un endroit sec et frais.

7. Spécifications techniques

Alimentation	220~240VCA / 50~60Hz
Consommation	70W
Fréquence des ultrasons	42kHz
Minuteur	5 cycles, avec afficheur numérique
Matériau du réservoir	acier inoxydable SUS304
Dimensions du réservoir	160 x 128 x 46mm
Capacité du réservoir	1.4l
Dimensions	230 x 180 x 160mm

N'employer cet appareil qu'avec des accessoires d'origine. SA Velleman ne sera aucunement responsable de dommages ou lésions survenus à un usage (incorrect) de cet appareil.

Pour plus d'information concernant cet article, visitez notre site web www.velleman.eu.

Toutes les informations présentées dans cette notice peuvent être modifiées sans notification préalable.

VTUSC2 – LIMPIADOR ULTRASÓNICO – 1.4l

Referencia Electrónica Embajadores: HR7A004

1. Introducción

A los ciudadanos de la Unión Europea

Importantes informaciones sobre el medio ambiente concerniente este producto



Este símbolo en este aparato o el embalaje indica que, si tira las muestras inservibles, podrían dañar el medio ambiente.

No tire este aparato (ni las pilas eventuales) en la basura doméstica; debe ir a una empresa especializada en reciclaje. Devuelva este aparato a su distribuidor o a la unidad de reciclaje local.

Respete las leyes locales en relación con el medio ambiente.

Si tiene dudas, contacte con las autoridades locales para eliminación.

¡Gracias por haber comprado el **VTUSC2**! Lea atentamente las instrucciones del manual antes de usarlo. Si el aparato ha sufrido algún daño en el transporte no lo instale y póngase en contacto con su distribuidor.

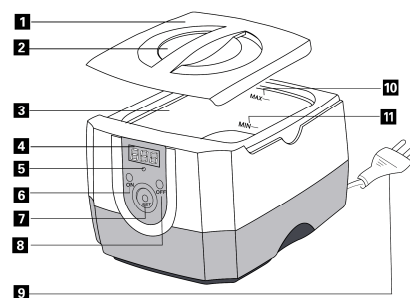
No sólo es fácil utilizar este limpiador ultrasónico sino también permite limpiar una multitud de objetos como p.ej. joyas, gafas, relojes, cubierto y otros objetos metálicos, sin añadir detergentes.

2. Instrucciones de seguridad

- Daños causados por descuido de las instrucciones de seguridad de este manual invalidarán su garantía y su distribuidor no será responsable de ningún daño u otros problemas resultantes.
- No desmonte el limpiador. El usuario no habrá de efectuar el mantenimiento de ninguna pieza.
- Nunca limpie el aparato con productos abrasivos o corrosivos.
- Desconecte el limpiador ultrasónico de la red eléctrica antes de llenar el depósito. Llene el depósito hasta el nivel límite.
- Asegúrese de que la tensión de red no sea mayor que la tensión indicada en las especificaciones.
- No aplaste el cable de alimentación y protéjalo contra posibles daños causados por algún tipo de superficie afilada. Si es necesario, pida a su distribuidor reemplazar el cable de alimentación.
- Desconecte siempre el aparato si no va a usarlo durante un largo período de tiempo o antes de limpiarlo. Tire siempre del enchufe para desconectar el cable de red, nunca del propio cable.
- No toque el cable de alimentación con las manos mojadas.
- Conecte el aparato sólo si el depósito está lleno de agua.
- Nunca deje un aparato activado sin vigilancia.
- Mantenga el aparato lejos del alcance de fuentes de calor como p.ej. calefacciones. Ponga el aparato en una superficie seca y plana.
- Nunca sumerja el aparato en un líquido.
- Este aparato ha sido diseñado para limpiar una multitud de objetos. No obstante, no utilice el limpiador ultrasónico con:
 - materiales delicados como la concha de tortuga, las perlas, la esmeralda, el marfil, el coral, el ágata, etc.;
 - metales frágiles como la soldadura;
 - relojes no estancos;
 - otros materiales como la madera, las lentes de contacto, la cerámica, los filtros de cámara, etc.
- Los daños causados por modificaciones no autorizadas, no están cubiertos por la garantía.
- Mantenga el **VTUSC2** lejos del alcance de personas no capacitadas y niños.

3. Descripción

1. tapa
2. parte transparente
3. depósito
4. display digital
5. LED de indicación



- 6. ON
- 7. SET
- 8. OFF
- 9. cable de alimentación
- 10. MAX
- 11. MIN

4. Uso

- Abra la tapa y ponga el objeto en la rejilla.
- Llene el depósito con agua del grifo hasta el nivel límite (MAX y MIN).
- Conecte el aparato con el cable de alimentación a la red.
- Pulse SET para seleccionar el ciclo de limpieza (180 es el ciclo de limpieza por defecto).
- Pulse ON para activar el procedimiento de limpieza. El LED verde se ilumina y el temporizador empieza la cuenta atrás. Oirá también que el aparato zumba. El limpiador se desactiva automáticamente si el temporizador está en 000. Pulse OFF para parar el procedimiento de limpieza manualmente o pulse ON si quiere reactivar el procedimiento de limpieza.
- Después de que el procedimiento de limpieza se haya terminado, desconecte el aparato de la red eléctrica y saque el objeto del depósito. Vacíe el depósito y limpie el aparato.

5. Algunos consejos

- **En general**

Limpie cualquier objeto con agua del grifo. Ponga el objeto en la rejilla y sumérjalo completamente.

- **Los detergentes**

Añada una cuchara de café (4ml) colmada de detergente líquido estándar. Luego, enjuague el cubierto con agua pura.

6. Nettoyage et entretien

1. Utilice el aparato sólo con el depósito lleno.
2. Desconecte el aparato de la red eléctrica y vacíe el depósito después de cada uso. Nunca almacene el aparato con el depósito lleno.
3. Limpie el aparato y el depósito con un paño seco sin pelusas. Evite el uso de alcohol y de disolventes.
4. Desconecte el aparato de la red eléctrica antes de limpiarlo.
5. Guarde el limpiador en un lugar seco y fresco.

7. Especificaciones

Alimentación	220~240VCA / 50~60Hz
Consumo	70W
Frecuencia ultrasónica	42kHz
Temporizador	5 ciclos, display digital
Material del depósito	acero inoxidable SUS304
Dimensiones del depósito	160 x 128 x 46mm
Capacidad del depósito	1.4l
Dimensiones	230 x 180 x 160mm

Utilice este aparato sólo con los accesorios originales. Velleman SA no será responsable de daños ni lesiones causados por un uso (indebido) de este aparato.

Para más información sobre este producto, visite nuestra página web www.velleman.eu. Se pueden modificar las especificaciones y el contenido de este manual sin previo aviso.

VTUSC2 – ULTRASCHALLREINIGER – 1.4l

1. Einführung

Referencia Electrónica Embajadores: HR7A004

An alle Einwohner der Europäischen Union

Wichtige Umweltinformationen über dieses Produkt



Dieses Symbol auf dem Produkt oder der Verpackung zeigt an, dass die Entsorgung dieses Produktes nach seinem Lebenszyklus der Umwelt Schaden zufügen kann.

Entsorgen Sie die Einheit (oder verwendeten Batterien) nicht als unsortiertes Hausmüll; die Einheit oder verwendeten Batterien müssen von einer spezialisierten Firma zwecks Recycling entsorgt werden.

Diese Einheit muss an den Händler oder ein örtliches Recycling-Unternehmen retourniert werden.

Respektieren Sie die örtlichen Umweltvorschriften.

Falls Zweifel bestehen, wenden Sie sich für Entsorgungsrichtlinien an Ihre örtliche Behörde.

Wir bedanken uns für den Kauf des **VTUSC3**! Lesen Sie diese Bedienungsanleitung vor Inbetriebnahme sorgfältig durch. Überprüfen Sie, ob Transportschäden vorliegen. Sollte dies der Fall sein, verwenden Sie das Gerät nicht und wenden Sie sich an Ihren Händler.

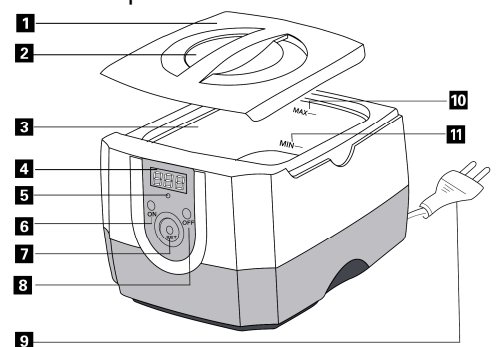
Dieser Ultraschallreiniger ist einfach zu verwenden und eignet sich sehr zum Reinigen von z.B. Schmuckwaren, Brillen, Uhren, Bestecken und anderen Metallgegenständen. Das Gerät funktioniert auch ohne Reinigungsmittel.

2. Sicherheitshinweise

- Bei Schäden, die durch Nichtbeachtung der Bedienungsanleitung verursacht werden, erlischt der Garantieanspruch. Für daraus resultierende Folgeschäden übernimmt der Hersteller keine Haftung.
- Demontieren Sie das Gerät nicht. Es gibt keine zu wartenden Teile.
- Reinigen Sie das Gerät nicht mit Scheuermitteln.
- Trennen Sie das Gerät vom Netz, ehe Sie die Wanne füllen. Füllen Sie die Wanne bis zur Markierungslinie.
- Vergewissern Sie sich, dass die anzuschließende Netzspannung nicht höher ist als die Netzspannung beschrieben in dieser Bedienungsanleitung.
- Achten Sie darauf, dass die Netzleitung nicht gequetscht oder durch scharfe Kanten beschädigt werden kann. Bei Beschädigungen soll eine Fachkraft das Kabel ersetzen.
- Trennen Sie das Gerät bei Nichtbenutzung und vor jeder Reinigung vom Netz. Fassen Sie dazu den Netzstecker an der Grifffläche an und ziehen Sie nie an der Netzleitung.
- Berühren Sie das Stromversorgungskabel nicht mit nassen Händen.
- Schalten Sie das Gerät nur ein wenn die Wanne mit Wasser gefüllt ist.
- Lassen Sie das Gerät in Betrieb nicht unbeaufsichtigt zurück.
- Halten Sie das Gerät von Wärmequellen wie z.B. Radiatoren fern. Installieren Sie das Gerät auf einer trockenen und horizontalen Oberfläche.
- Tauchen Sie das Gerät nicht ein.
- Das Gerät reinigt verschiedene Gegenstände. Nachfolgende Gegenstände eignen sich aber nicht:
 - delikate Materialien wie Schildkrötenpanzer, Perlen, Smaragd, Elfenbein, Koralle, Achat, usw.;
 - sprödes Metall wie Lötzinn;
 - nicht-wasserfeste Uhren;
 - andere Materialien wie Holz, Kontaktlinsen, Keramik, Kamerafilter...
- Bei Schäden verursacht durch eigenmächtige Änderungen erlischt der Garantieanspruch.
- Halten Sie Kinder und Unbefugte vom Gerät fern.

3. Umschreibung

1. Deckel
2. Sichtfenster
3. Wanne
4. Digitales Display
5. Anzeige-LED
6. ON



- 7. SET
- 8. OFF
- 9. Stromkabel
- 10. MAX
- 11. MIN

4. Anwendung

- Öffnen Sie den Deckel und legen Sie den Gegenstand auf das Gitter.
- Füllen Sie die Wanne mit Leitungswasser. Beachten Sie die Markierungen (MAX und MIN).
- Verbinden Sie das Gerät über das Stromversorgungskabel mit dem Netz.
- Drücken Sie SET und wählen Sie die Reinigungsdauer (180 ist die Standard-Reinigungsdauer).
- Drücken Sie ON, um das Reinigen zu starten. Die grüne LED leuchtet und der Timer fängt mit dem Rückwärtszählen an. Es ertönt auch ein leichtes Summen. Das Gerät beendet automatisch den Reinigungsvorgang sobald der Timer auf 000 steht. Drücken Sie OFF, um den Reinigungsvorgang manuell zu beenden oder drücken Sie ON, um das Reinigen wieder zu starten.
- Trennen Sie das Gerät vom Netz und entnehmen Sie die Gegenstände aus der Wanne. Entleeren Sie das Wasser nach jedem Gebrauch aus der Wanne.

5. Reinigungshinweise

• Allgemeine Reinigung

Spülen Sie den Gegenstand mit Leitungswasser ab. Legen Sie den Gegenstand auf das Gitter und füllen Sie die Wanne bis den Gegenstand völlig eingetaucht ist.

• Reinigungsmittel

Fügen Sie dem Wasser einen Kaffeelöffel (4ml) Standard-Reinigungsmittel zu, um Besteck zu reinigen. Spülen Sie das Besteck danach mit reinem Wasser ab.

6. Reinigung und Wartung

1. Verwenden Sie das Gerät nur wenn es mit Wasser gefüllt ist.
2. Trennen Sie das Gerät vom Netz und entleeren Sie das Wasser nach jedem Gebrauch aus der Wanne. Lagern Sie das Gerät nie mit gefüllter Wanne.
3. Reinigen Sie das Gerät mit einem trockenen fusselfreien Tuch. Verwenden Sie auf keinen Fall Alkohol oder irgendwelche Lösungsmittel.
4. Trennen Sie das Gerät vor den Wartungsarbeiten vom Netz.
5. Lagern Sie das Gerät auf einem trockenen, kühlen Ort.

7. Technische Daten

Stromversorgung	220~240VAC / 50~60Hz
Stromverbrauch	70W
Ultraschallfrequenz	42kHz
Timer	5 Zyklen, mit digitalem Display
Material der Wanne	Edelstahl SUS304
Abmessungen der Wanne	160 x 128 x 46mm
Inhalt der Wanne	1.4l
Abmessungen	230 x 180 x 160mm

Verwenden Sie dieses Gerät nur mit originellen Zubehörteilen. Velleman NV übernimmt keine Haftung für Schaden oder Verletzungen bei (falscher) Anwendung dieses Gerätes.

**Für mehr Informationen zu diesem Produkt, siehe www.velleman.eu.
Alle Änderungen ohne vorherige Ankündigung vorbehalten.**