

VTMVS2 – DETECTOR FOR LIVE WIRING AND METAL AND WOODEN STUDS

1. Introduction & Features

Referencia Electrónica
Embajadores: ED21002



velleman
components

To all residents of the European Union

Important environmental information about this product



This symbol on the device or the package indicates that disposal of the device after its lifecycle could harm the environment.

Do not dispose of the unit (or batteries) as unsorted municipal waste; it should be taken to a specialised company for recycling.

This device should be returned to your distributor or to a local recycling service.

Respect the local environmental rules.

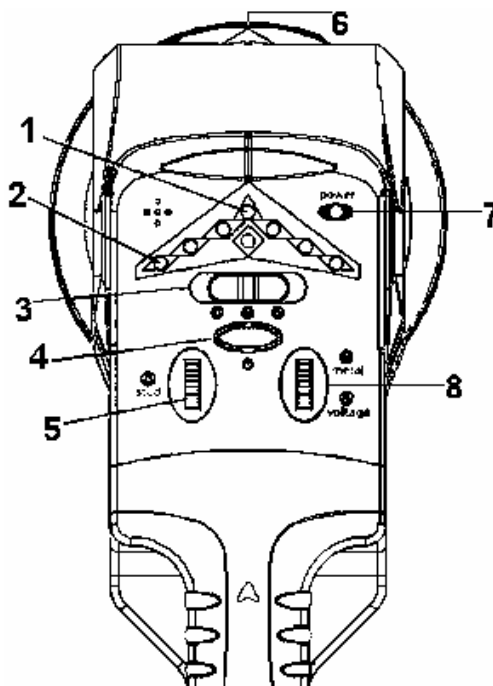
If in doubt, contact your local waste disposal authorities.

Thank you for buying the **VTMVS2**! It uses electronic signals to locate the exact position of studs, AC wires and metal through drywall, concrete and other common wall materials. When an object is detected, it emits audio and visual signals (LED Display) that allow you to easily pinpoint its centre position. The unit offers quick calibration and is made from heavy-duty ABS. Please read the manual thoroughly before bringing this device into service. If the device was damaged in transit, don't use it and contact your dealer.

2. Operating Instructions

a. Controls

1. Red LEDs
2. Green LEDs
3. Function switch:
 - : stud detection
 - : metal detection
 - : voltage detection
4. on/off button
5. Stud sensitivity adjustment
6. Centring groove
7. Power LED
8. Metal/voltage sensitivity adjustment



b. Batteries

Open the battery compartment on the rear side of the device. Connect a 9V battery to the connector, put battery + connector in the compartment and close it. Alkaline batteries are recommended.

c. Calibration

Unless it is known that no live AC wires are present, detect the AC wires first.


1. Calibration & Detection for Wood

Hold the unit flat against the surface being tested. Press the ON/OFF button, set the function switch to the (stud) position and adjust the left sensitivity knob until the two bottom green LEDs are lit. Then, carefully turn the sensitivity knob back until the LEDs go out. The unit is now calibrated for wood.

Slowly slide the device across the wall. As you begin to approach a stud, the green LEDs will light successively, from bottom to top. When the centre two red LEDs are lit and a steady audible sound is emitted, you have located the

edge of the stud. Mark this spot. Continue scanning beyond that spot until the LEDs start to go out. Slide in reverse direction to locate the other edge of the stud. Mark this second spot.


2. Calibration and Detection for Metal

Hold the device firmly against the surface. Press the ON/OFF button, set the switch to the  (metal) position and adjust the right sensitivity knob until the two bottom green LEDs are lit. Then, carefully turn the sensitivity knob back until the LEDs go out. The unit is now calibrated for metal.

To set the depth sensitivity of the device, place the sensor over a metal object at the desired depth and turn the device on. Perform the same steps as above. The actual depth will vary with the type and size of metal used. Slowly slide the device across the wall. As you begin to approach a metal object, the green LEDs will light successively, from bottom to top. When the centre two red LEDs are lit and a steady audible sound is emitted, you have located the edge of the metal object. Mark this spot. Continue scanning beyond that spot until the LEDs start to go out. Slide in reverse direction to locate the other edge of the object. Mark this second spot.

When metal sensing is set to maximum depth sensitivity and the sensed metal object is close to the device (example: metal behind 1/2 inch drywall) the apparent width of the sensed metal can be very wide. To determine the true metal size, place the unit at the approximate centre of the indicated area and re-calibrate the unit. Then re-scan the area: repeat this procedure until the size of the metal is determined.

3. Calibration and Detection for Live Wires

Set the function switch to the  (voltage) position. The voltage detection signal differs from the stud or metal detection: when the device detects live AC wiring, all LEDs blink and a short sound is emitted. Adjust the right sensitivity knob until the LEDs are off, but only just. The unit is now calibrated for voltage.

Slowly slide the device across the wall. When the LEDs flash and a sound is emitted, you have located AC wiring. Reduce the sensitivity by turning back the sensitivity knob just a little and then re-scan to get an accurate location of the AC line.

3. Tips and Warnings

- Shielded wires or live wires in metal conduits, casings, metal walls or thick, dense walls may not be detected.
- The **VTMVS2** is designed to detect 110 and 220Vac live electrical wires. Live wires >220V will also be detected.
- Always be cautious when nailing, cutting or drilling in walls, ceilings and floors that may contain wiring or pipes near the surface. Shielded, dead, telephone, TV or non-powered wiring will not be detected as live wires.
Always turn AC power off when working near wiring to avoid exposure to high voltages.
- To ensure the best performance for **VTMVS2**, the unit should be held properly with the hand on the lower portion of the unit. Keep your free hand at least 6 inches away from the unit while testing or scanning surfaces.
- There will be no difference in the function of **VTMVS2** on surfaces covered with wallpaper or fabric unless the covering used contains metallic foil or fibres.
- In concrete, metal can be detected up to 3/4 inches deep.
- When dealing with a rough surface such as a sprayed ceiling or a concrete wall, use a piece of cardboard when scanning the surface. Run through the calibration as described above with the piece of cardboard in place. Also, it is particularly important in this application to remember to keep your free hand away from the unit.

4. Specifications

Utilizing the procedures in this manual, the **VTMVS2** will find the centre of wood or metal studs or live wires through 3/4 inch surfaces with 1/8 inch accuracy.

Water Resistance	Water resistant, but not waterproof.
Operating Temperature	-7°C to +49°C (+20°F to + 120°F)

The information in this manual is subject to change without prior notice.

1. Inleiding en kenmerken

Aan alle ingezetenen van de Europese Unie

Belangrijke milieu-informatie betreffende dit product



Dit symbool op het toestel of de verpakking geeft aan dat, als het na zijn levenscyclus wordt weggeworpen, dit toestel schade kan toebrengen aan het milieu.

■ Gooi dit toestel (en eventuele batterijen) niet bij het gewone huishoudelijke afval; het moet bij een gespecialiseerd bedrijf terecht komen voor recyclage.

U moet dit toestel naar uw verdeler of naar een lokaal recyclagepunt brengen.

Respecteer de plaatselijke milieuwetgeving.

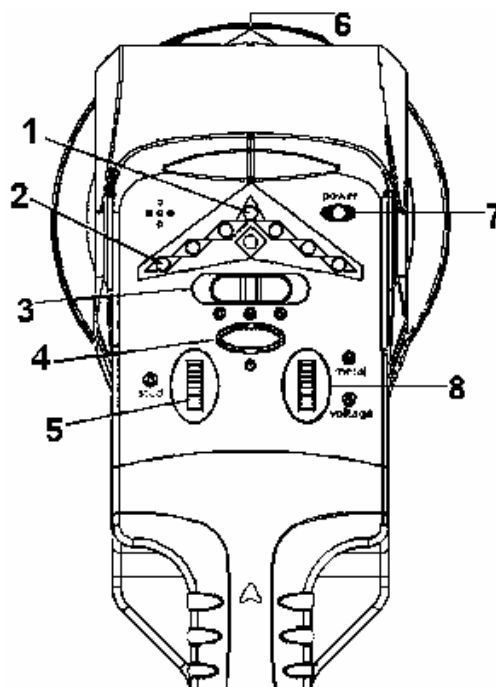
Hebt u vragen, contacteer dan de plaatselijke autoriteiten inzake verwijdering.

Dank u voor uw aankoop! De **VTMVS2** gebruikt elektronische signalen om houten en metalen balken en elektriciteitskabels onder spanning te lokaliseren achter gipsplaat, beton en andere gangbare muurmateriaal. Wanneer een voorwerp wordt gedetecteerd, kunt u aan de hand van hoor- en zichtbare signalen (LEDs) gemakkelijk het middenpunt van het voorwerp bepalen. Het toestel laat zich snel kalibreren en is gemaakt uit duurzame ABS. Lees deze handleiding grondig voor u het toestel in gebruik neemt. Als het toestel werd beschadigd tijdens het transport, gebruik het dan niet en raadpleeg uw dealer.

2. Bedieningsinstructies

a. Bedieningsorganen

1. Rode LEDs
2. Groene LEDs
3. Functieschakelaar:
 - : houtdetectie
 - : metaaldetectie
 - : spanningsdetectie
4. Aan/uit-knop
5. Gevoeligheidsregeling hout
6. Inkeping voor middelpuntbepaling
7. Power ON/OFF LED
8. Gevoeligheidsregeling metaal/spanning



b. Batterijen

Open het batterijvak achteraan het toestel. Sluit een 9V-batterij aan op de connector, steek batterij + connector in het batterijvak en sluit dit. Alkalinebatterijen zijn aanbevolen.

c. Kalibratie

Detecteer eerst mogelijke AC kabels, tenzij u weet dat er geen in de muur zitten.


1. Kalibratie & detectie voor houten balken

Hou het toestel plat tegen het te testen oppervlak. Zet het toestel aan, zet de functieschakelaar op (hout) en regel de gevoeligheid met de linkse regeling tot enkel de 2 onderste groene LEDs oplichten. Draai dan de regeling voorzichtig terug tot de LEDs uitgaan. Het toestel is nu afgeregeld om houten balken te zoeken.

Beweeg het toestel voorzichtig over de wand. Wanneer u een balk nadert, zullen de groene LEDs van onder naar boven oplichten. Wanneer beide rode LEDs oplichten en er een constant geluid wordt voortgebracht, heeft u de rand

van een balk gevonden. Duid deze plaats aan. Zoek verder tot de LEDs weer beginnen uitgaan. Beweeg het toestel terug in de omgekeerde richting om de andere rand van de balk te vinden. Duid dit tweede punt aan.

2. Kalibratie & detectie voor metaal

Hou het toestel plat tegen het te testen oppervlak. Zet het toestel aan, zet de functieschakelaar op  (metaal) en regel de gevoeligheid met de linkse regeling tot enkel de 2 onderste groene LEDs oplichten. Draai dan de regeling voorzichtig terug tot de LEDs uitgaan. Het toestel is nu afgeregeld om metalen balken te zoeken.

Om de dieptegevoeligheid van het toestel te regelen, plaatst u het toestel boven een metalen voorwerp op de gewenste diepte en voert u de stappen zoals hierboven uit. De eigenlijke diepte zal afhangen van het soort metaal en de grootte van het voorwerp.

Beweeg het toestel voorzichtig over de wand. Wanneer u een balk nadert, zullen de groene LEDs van onder naar boven oplichten. Wanneer beide rode LEDs oplichten en er een constant geluid wordt voortgebracht, heeft u de rand van een balk gevonden. Duid deze plaats aan. Zoek verder tot de LEDs weer beginnen uitgaan. Beweeg het toestel terug in de omgekeerde richting om de andere rand van de balk te vinden. Duid dit tweede punt aan.

Wanneer de gevoeligheid op de grootste diepte is ingesteld en het gedetecteerde voorwerp bevindt zich dicht bij het toestel (bijvoorbeeld achter een muur van gipsplaten, 1 cm dik), kan de schijnbare afmeting van het voorwerp zeer breed zijn. Om de ware grootte te bepalen, plaatst u het toestel in het midden van het aangegeven gebied en herkalibreert u het toestel. Tast dan opnieuw de muur af tot u de juiste afmetingen heeft bepaald.

3. Kalibratie & detectie voor elektriciteitskabels onder spanning

Zet de functieschakelaar op  (spanning). Het signaal voor spanning verschilt van dat voor hout of metaal: wanneer het toestel AC-kabels onder spanning detecteert, knipperen alle LEDs en wordt tegelijk een korte toon geproduceerd. Regel de gevoeligheid tot de LEDs net gedoofd blijven. Het toestel is nu gekalibreerd voor spanning.

Beweeg het toestel langzaam over de muur. Wanneer de LEDs knipperen en er een toon weerklinkt, heeft u AC-kabels gevonden. Verminder de gevoeligheid door de knop voor gevoeligheidsregeling een heel klein beetje terug te draaien en onderzoek de plaats van detectie nog eens om de AC-kabels preciezer te lokaliseren.

3. Tips en waarschuwingen

- Afgeschermdde kabels of kabels onder spanning in metalen buizen of behuizingen of achter metalen of dikke, muren met hoge dichtheid kunnen mogelijk niet worden opgespoord.
- De **VTMVS2** is ontworpen om 110 en 220VAC-kabels onder spanning op te sporen. Kabels met een spanning van >220V worden ook gedetecteerd.
- Wees altijd voorzichtig wanneer u nagelt, snijdt of boort in muren, plafonds en vloeren die bekabeling of andere leidingen dicht tegen de oppervlakte kunnen bevatten. Afgeschermdde, afgekoppelde, telefoon-, TV- en spanningsloze kabels zullen niet worden gedetecteerd. **Zet altijd de AC-spanning uit wanneer u nabij kabels werkt om blootstelling aan hoge spanning te vermijden.**
- Om de beste resultaten uit uw **VTMVS2** te halen, moet het toestel worden vastgehouden met de hand op de handgreep onderaan. Hou uw vrije hand ten minste 15cm van het toestel terwijl u oppervlaktes onderzoekt.
- De **VTMVS2** zal niet anders functioneren op oppervlakten bedekt met behangpapier of stof, tenzij de gebruikte bedekking metalen folie of vezels bevat.
- In beton kan metaal tot ongeveer 2cm diep worden gedetecteerd.
- Wilt u een ruw oppervlak, zoals een gespoten plafond of een betonnen muur, onderzoeken, gebruik dan een stukje karton om het oppervlak te onderzoeken. Doorloop de kalibratieprocedure zoals hierboven omschreven met het stukje karton onder het toestel. Het is ook belangrijk dat u uw vrije hand weghoudt van het toestel.

4. Specificaties

Aan de hand van de procedures in deze handleiding kunt u de **VTMVS2** gebruiken om kabels onder spanning of het midden van houten of metalen balken te vinden achter wanden van 2cm dik en met een precisie van 0.3cm.

Waterdichtheid
Werktemperatuur

Spatwaterdicht, maar niet helemaal waterdicht
-7°C tot +49°C (+20°F tot + 120°F)

De informatie in deze handleiding kan te allen tijde worden gewijzigd zonder voorafgaande kennisgeving.

VTMVS2 – DÉTECTEUR DE FILS ÉLECTRIQUES SOUS TENSION ET DE POUTRES MÉTALLIQUES OU EN BOIS

1. Introduction et caractéristiques

Referencia Electrónica Embajadores: ED21002

Aux résidents de l'Union européenne

Des informations environnementales importantes concernant ce produit



Ce symbole sur l'appareil ou l'emballage indique que, si l'appareil est jeté après sa vie, il peut nuire à l'environnement.

Ne jetez pas cet appareil (et des piles éventuelles) parmi les déchets ménagers ; il doit arriver chez une firme spécialisée pour recyclage.

Vous êtes tenu à porter cet appareil à votre revendeur ou un point de recyclage local.

Respectez la législation environnementale locale.

Si vous avez des questions, contactez les autorités locales pour élimination.

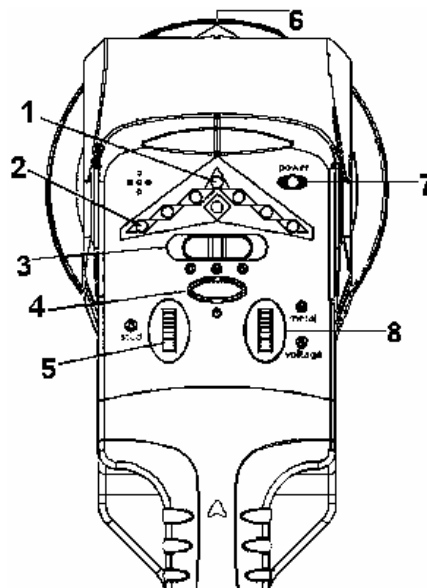
Nous vous remercions de votre achat ! Le **VTMVS2** utilise des signaux électroniques pour localiser avec exactitude des traverses en bois, des fils CA sous tension et du métal à travers des cloisons sèches, du béton et d'autres matériaux servant à fabriquer des murs. Quand un objet est détecté, l'appareil émet un signal sonore et visuel (témoins LED) permettant de facilement en situer le centre. L'appareil est facile à calibrer et est construit en ABS résistant. Lisez le présent manuel attentivement avant la mise en service de l'appareil.

Si l'appareil a été endommagé pendant le transport, ne l'installez pas et consultez votre revendeur.

2. Instructions d'opération

a. Commandes

1. LEDs rouge
2. LEDs vertes
3. Sélecteur:
 - ☉: détection de bois
 - ⊕: détection de métal
 - ⚡: détection de tension
4. Interrupteur marche/arrêt
5. Réglage de sensibilité bois
6. Encoche de centrage
7. Témoin marche/arrêt
8. Réglage de sensibilité métal/tension



b. Piles

Ouvrez le compartiment à l'arrière de l'appareil, branchez la pile 9V au connecteur, mettez la pile dans le compartiment et fermez le compartiment. Des piles alcalines sont recommandées.

c. Calibrage

Sauf si vous savez qu'il n'y en a pas, détectez d'abord les fils électriques CA sous tension.


1. Calibrage et détection des traverses en bois

Tenez l'appareil fermement contre la surface à sonder. Pressez le bouton marche/arrêt, sélectionnez ☉ (bois) avec le sélecteur de fonction, réglez le bouton de sensibilité de manière que les deux premières LEDs vertes au bas de

l'appareil s'allument ; reculez ensuite doucement le bouton jusqu'à ce que les LEDs s'éteignent. L'appareil est alors réglé pour la détection de traverses en bois.

Déplacez lentement l'appareil sur le mur. À l'approche d'une traverse, les LEDs vertes s'allumeront successivement, du bas vers le haut. Lorsque les deux LEDs rouges du centre s'allument et que l'appareil émet un son ininterrompu, vous avez localisé le bord de la traverse. Marquez l'endroit et continuez à faire glisser l'appareil au-delà de la marque jusqu'à ce que les LEDs s'éteignent. Ramenez l'appareil dans la direction inverse pour localiser l'autre bord de la traverse. Marquez cet endroit. Le milieu de la traverse se trouve entre les deux marques.

2. Calibrage et détection du métal

Maintenez l'appareil fermement contre la surface à sonder. Appuyez sur le bouton marche/arrêt, réglez le sélecteur de fonction à la position  (métal), ajustez le bouton de sensibilité jusqu'à ce que les deux LEDs vertes latérales au bas de l'appareil s'allument ; ramenez ensuite le bouton jusqu'à ce que les LEDs s'éteignent. L'appareil est alors réglé pour la détection du métal.


Pour régler la sensibilité de l'appareil à la fonction de profondeur, placez le détecteur sur un objet de métal à la profondeur désirée, allumez-le, puis approchez-le de l'objet de métal ; il sera alors réglé pour la profondeur désirée. La profondeur réelle varie selon le type et la taille de l'objet de métal employé.

Déplacez lentement l'appareil horizontalement sur le mur, vers la droite ou vers la gauche. À l'approche d'un objet métallique, les LEDs vertes s'allumeront successivement, du bas vers le haut. Lorsque les deux LEDs rouges du centre s'allument et que l'appareil émet un son ininterrompu, vous avez localisé le bord de l'objet métallique.

Marquez l'endroit. Continuez à faire glisser l'appareil au-delà de la marque jusqu'à ce que les LEDs s'éteignent. Ramenez l'unité dans la direction inverse pour localiser l'autre bord de l'objet. Marquez cet endroit.

Quand la sensibilité au métal est réglée à la profondeur maximale et que l'objet de métal détecté est près de l'appareil (derrière un mur de 1cm, par exemple), la largeur apparente du métal sondé peut être très grande. Pour déterminer la taille réelle, placez l'appareil approximativement au centre du secteur indiqué, puis recalibrez l'appareil. Sondes à nouveau le secteur : répétez cette procédure jusqu'à ce que la taille de l'objet métallique soit déterminée.

3. Calibrage et détection de fils électriques sous tension

Mettez le sélecteur de fonction à la position  (tension). La signalisation de tension est différente de la signalisation de bois ou de métal : quand l'appareil détecte des câbles CA sous tension, toutes les LEDs clignoteront et un bref ton est produit. Réglez le bouton de sensibilité de droite jusqu'à ce que toutes les LEDs soient juste éteintes. L'appareil est alors réglé pour la tension électrique.

Déplacez lentement l'appareil horizontalement sur le mur, vers la droite ou vers la gauche. Quand les deux LEDs rouges clignotent et que l'appareil émet un son ininterrompu, vous avez localisé un fil de courant alternatif. Réduisez la sensibilité en ramenant le bouton de sensibilité, puis resondez l'endroit pour préciser l'emplacement du fil.

3. Tuyaux et avertissements

- Il est possible que l'appareil ne détecte pas des fils blindés ou des fils sous tension à l'intérieur de conduits ou de carters métalliques, de murs en métal ou de murs denses et épais.
 - Le **VTMVS2** peut détecter des tensions de 110 et 220V. Il détecte aussi la présence de fils sous tension >220 V.
 - Soyez toujours prudent en clouant, découpant ou perçant une surface pouvant cacher des fils ou des tuyaux. Les fils blindés, sans tension, de téléphone, de télévision et les fils électriques non alimentés ne seront pas détectés.
- Coupez toujours l'alimentation électrique lorsque vous travaillez à proximité de fils électriques.**
- Pour un meilleur fonctionnement de l'appareil, tenez-le en main par la poignée. Gardez l'autre main à au moins 15cm de l'appareil lors d'un essai ou en sondant une surface.
 - L'appareil fonctionne aussi bien sur les surfaces recouvertes de papier peint que de tissu, à moins que le revêtement ne contienne pas de feuille ou fibre de métal.
 - En béton, l'appareil détecte le métal jusqu'à 2cm de profondeur.
 - Dans le cas d'une surface rugueuse (plafond projeté, mur en béton), utilisez un morceau de carton pour sonder la surface. Calibrez l'appareil selon la technique ci-dessus, avec un morceau de carton sous l'appareil. Par ailleurs, dans ce contexte, il est très important de garder la main libre loin de l'appareil.

4. Spécifications techniques

L'utilisation de l'appareil dans les deux sens permet de localiser le centre de montants en bois et en métal ainsi que les fils sous tension sous une épaisseur de 2cm avec une précision de 0.3cm.

Étanchéité L'appareil résiste à l'eau mais n'est pas étanche.
Température de travail de -7 à +49°C (+20 à +120°F)

Toutes les informations présentées dans ce manuel peuvent être modifiées sans notification préalable.

VTMVS2 – DETECTOR DE HILOS ELÉCTRICOS BAJO TENSIÓN Y DE VIGAS METÁLICAS Y DE MADERA

1. Introducción & Características

Referencia Electrónica Embajadores: ED21002

A los ciudadanos de la Unión Europea

Importantes informaciones sobre el medio ambiente concerniente este producto



Este símbolo en este aparato o el embalaje indica que, si tira las muestras inservibles, podrían dañar el medio ambiente.

No tire este aparato (ni las pilas eventuales) en la basura doméstica; debe ir a una empresa especializada en reciclaje. Devuelva este aparato a su distribuidor o a la unidad de reciclaje local.

Respete las leyes locales en relación con el medio ambiente.

Si tiene dudas, contacte con las autoridades locales para eliminación.

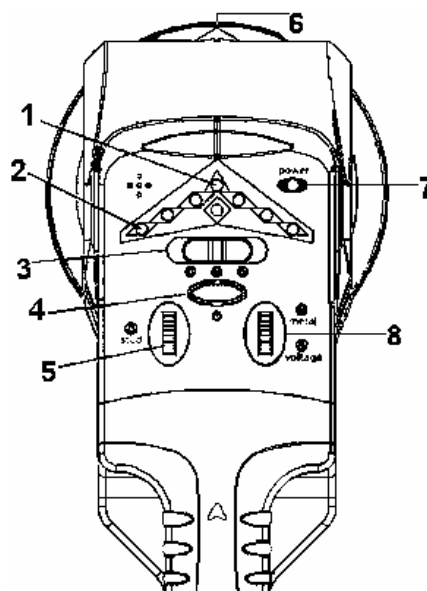
¡Gracias por haber comprado el **VTMVS2**! Utiliza señales electrónicas para determinar la posición exacta de vigas metálicas y de madera, de hilos CA bajo tensión a través de paneles de yeso, hormigón y otros materiales para hacer muros. Al detectar un objeto, el aparato emite una señal sonora y visual (pilotos LED) que permite localizar fácilmente el centro. Es fácil calibrar el **VTMVS2** y está construido de ABS resistente. Lea cuidadosamente las instrucciones del manual antes de usarlo.

Si el aparato ha sufrido algún daño en el transporte no lo instale y póngase en contacto con su distribuidor.

2. Instrucciones de operación

a. Ajustes

1. LEDs rojos
2. LEDs verdes
3. Selector:
 - ☰: detección de madera
 - ☷: detección de metal
 - ⚡: detección de tensión
4. Interruptor ON/OFF
5. Ajuste de sensibilidad de madera
6. Muesca para localizar el centro.
7. Piloto ON/OFF
8. Ajuste de sensibilidad metal/tensión




b. Pilas

Abra el compartimiento de la parte trasera del aparato, conecte la pila de 9V al conector, introduzca la pila en el compartimiento y ciérrelo. Se recomiendan pilas alcalinas.

c. Calibración


Primero, detecte los hilos eléctricos CA bajo tensión, salvo si sabe que no hay.

1. Calibración y detección de vigas de madera

Mantenga el aparato de manera plana contra la superficie que quiere probar. Pulse el botón ON/OFF, seleccione  (madera) con el selector de función, ajuste el botón de sensibilidad hasta que se iluminen sólo los dos primeros LEDs verdes de la parte inferior del aparato; luego, gire el botón cuidadosamente en sentido contrario hasta que los LEDs se apaguen. Ahora, el aparato está ajustado para la detección de vigas de madera.

Mueva el aparato lentamente y de forma horizontal sobre la pared. Al acercarse a una viga, los LEDs verdes se iluminarán uno tras otro, de abajo a arriba. Si los dos LEDs rojos del centro se iluminan y si el aparato emite un sonido continuo, ha localizado el borde de la viga. Marque el lugar. Continúe moviendo el aparato por encima de la marca hasta que los LEDs se apaguen. Mueva el aparato en dirección contraria para localizar el otro borde de la viga. Marque este lugar. El centro de la viga se encuentra entre las dos marcas.

2. Calibración y detección del metal


Mantenga el aparato de manera plana contra la superficie que quiere probar. Pulse el botón ON/OFF, coloque el selector de función en la posición  (metal), ajuste el botón de sensibilidad hasta que se iluminen sólo los dos LEDs verdes laterales de la parte inferior del aparato; luego, gire el botón cuidadosamente en sentido contrario hasta que los LEDs se apaguen. Ahora, el aparato está ajustado para la detección de metal.

Para ajustar la sensibilidad de profundidad del aparato, mueva el detector sobre un objeto de metal en la profundidad deseada, actívelo, y acérquelo al objeto de metal; ahora, está ajustado para la profundidad deseada. La profundidad real varía según el tipo y el tamaño del objeto de metal utilizado.

Mueva el aparato lentamente y de forma horizontal sobre la pared, hacia la derecha o hacia la izquierda. Al acercarse de un objeto metálico, los LEDs verdes se iluminarán uno tras otro, de abajo a arriba. Si los dos LEDs rojos del centro se iluminan y el aparato emite un sonido continuo, ha localizado el borde del objeto metálico. Marque el lugar. Continúe moviendo el aparato por encima de la marca hasta que los LEDs se apaguen. Mueva el aparato en dirección contraria para localizar el otro borde del objeto. Marque este lugar.

Si la sensibilidad para metal está ajustada en la profundidad máxima y si el objeto de metal detectado está cerca del aparato (detrás de una pared de yeso de 1 cm, por ejemplo), el tamaño aparente del metal podría ser muy ancho. Para determinar el tamaño real, coloque el aparato en el centro del lugar indicado, luego, vuelva a calibrar el aparato. Vuelva a sondear el lugar: repita este procedimiento hasta que haya determinado el tamaño del objeto metálico.

3. Calibración y detección de hilos eléctricos bajo tensión

Coloque el selector de función en la posición  (tensión). La señal para la tensión difiere de la señal para la madera o el metal: si el aparato detecta cables CA bajo tensión, todos los LEDs parpadearán y se oír un sonido breve. Ajuste el botón de sensibilidad hasta que todos los LEDs se apaguen justo. Ahora, el aparato está ajustado para la tensión eléctrica.

Mueva el aparato lentamente y de forma horizontal sobre la pared, hacia la derecha o hacia la izquierda. Si los dos LEDs rojos parpadean y el aparato emite un sonido continuo, ha localizado un hilo de corriente alterna. Disminuya la sensibilidad girando el botón de sensibilidad un poco en dirección contraria, luego, vuelva a sondear el lugar para localizar el hilo aún con más precisión.

3. Consejos y advertencias

Desconecte siempre la alimentación eléctrica al trabajar cerca de hilos eléctricos.

- Es posible que el aparato no detecte hilos blindados o hilos bajo tensión en el interior de conductos o cajas metálicas, de paredes de metal o detrás de paredes de alta densidad y gruesas.
- El **VTMVS2** puede detectar tensiones de 110 y 220V. Detecta también la presencia de hilos bajo tensión >220 V.
- Sea siempre extremadamente cuidadoso al clavar, cortar o taladrar paredes, techos o suelos porque podrían esconder hilos o tubos. No se detectarán hilos blindados, hilos sin tensión, hilos telefónicos, hilos de televisión y hilos eléctricos no alimentados.
- Para un mejor funcionamiento del aparato, mantenga sujeto el aparato por el mango. Mantenga la otra mano a una distancia de mín. 15cm del aparato mientras está probando o sondeando una superficie.

- El aparato funcionará tanto en superficies cubiertas de papel de empapelar como en superficies cubiertas de tejido, siempre que el revestimiento no contenga hojas o fibras de metal.
- En hormigón, el aparato puede detectar el metal hasta 2cm de profundidad.
- Si quiere examinar una superficie rugosa (techo inyectado, pared de hormigón), utilice una pieza de cartón para sondear la superficie. Calibre el aparato según el procedimiento de calibración (véase arriba), con una pieza de cartón debajo del aparato. Además, es muy importante mantener la mano libre lejos del aparato.

4. Especificaciones

Con el aparato no sólo es posible localizar el centro de vigas de madera y de metal sino también hilos bajo tensión detrás de paredes de 2cm y con una precisión de 0.3cm.

Impermeabilidad el aparato es impermeable, pero no resistente al agua.
 Temperatura de funcionamiento de -7 a +49°C (de +20 a +120°F)

Se pueden modificar las especificaciones y el contenido de este manual sin previo aviso.


VTMVS2 – ORTUNGSGERÄT FÜR SPANNUNGSFÜHRENDE LEITUNGEN, METALLE UND BALKEN

1. Einführung & Eigenschaften

Referencia Electrónica Embajadores: ED21002

An alle Einwohner der Europäischen Union

Wichtige Umweltinformationen über dieses Produkt

 Dieses Symbol auf dem Produkt oder der Verpackung zeigt an, dass die Entsorgung dieses Produktes nach seinem Lebenszyklus der Umwelt Schaden zufügen kann.

Entsorgen Sie die Einheit (oder verwendeten Batterien) nicht als unsortiertes Hausmüll; die Einheit oder verwendeten Batterien müssen von einer spezialisierten Firma zwecks Recycling entsorgt werden. Diese Einheit muss an den Händler oder ein örtliches Recycling-Unternehmen retourniert werden.




Respektieren Sie die örtlichen Umweltvorschriften.

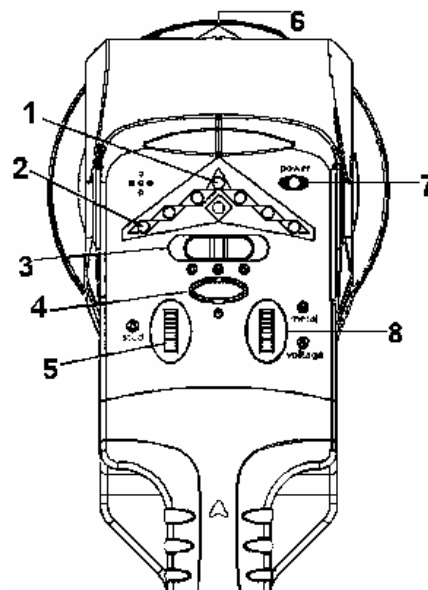
Falls Zweifel bestehen, wenden Sie sich für Entsorgungsrichtlinien an Ihre örtliche Behörde.

Danke für den Ankauf des **VTMVS2!** Dieses Gerät verwendet elektronische Signale um den exakten Ort von Balken, AC-Leitungen und Metall im Trockenbau, in Betonwänden und anderen gängigen Wandmaterialien zu lokalisieren. Wenn ein Objekt detektiert wird, wird das Gerät akustische und visuelle Signale (LED Display) aussenden, die es ermöglichen die Mittelpunktlage genau zu bestimmen. Die Einheit kann schnell kalibriert werden und ist aus strapazierfähigem ABS hergestellt. Bitte lesen Sie vor Inbetriebnahme die Bedienungsanleitung sorgfältig durch. Überprüfen Sie, ob Transportschäden vorliegen. Sollte dies der Fall sein, verwenden Sie das Gerät nicht und wenden Sie sich an Ihren Händler.

2. Bedienungsanweisungen

a. Bedienelemente

1. Rote LEDs
2. Grüne LEDs
3. Funktionsschalter
 -  Holzdetektion
 -  Metaldetektion
 -  Spannungsdetektion
4. EIN/AUS-Taste
5. Empfindlichkeitsregelung für Balken
6. Mittelpunkt-Rille
7. StromLED
8. Empfindlichkeitsregelung für Metall/Spannung




b. Batterien

Öffnen Sie das Batteriefach an der Rückseite des Gerätes. Schließen Sie eine 9V-Batterie an den Anschluss an und bringen Sie die Batterie + Anschluss in das Batteriefach ein und schließen Sie es. Alkaline-Batterien werden empfohlen.

c. Kalibrierung


Außer wenn Sie sich sicher sind, dass es keine AC-Leitungen gibt, orten Sie zuerst die AC-Leitungen.

1. Kalibrierung & Ortung von Balken aus Holz

Halten Sie die Einheit flach an der Oberfläche der zu kontrollierenden Wand. Drücken Sie auf die EIN/AUS-Taste, stellen Sie den Funktionsschalter in die  (Balken)- Position und stimmen Sie die linke Empfindlichkeitsregelung ab bis die unteren zwei grünen LEDs aufleuchten. Drehen Sie dann vorsichtig die Empfindlichkeitsregelung zurück bis die LEDs erlöschen. Jetzt ist die Einheit für Holz kalibriert.

Schieben Sie das Gerät langsam über der Wand. Sobald Sie sich einem Balken annähern, werden die grünen LEDs nacheinander von unten nach oben aufleuchten. Wenn die zwei mittleren roten LEDs brennen und ein konstantes Audiosignal ertönt, haben Sie den Rand des Balkens geortet. Markieren Sie diese Stelle. Tasten Sie die Wand weiter ab bis die LEDs erlöschen. Schieben Sie das Gerät in die entgegengesetzte Richtung um den anderen Rand des Balkens zu lokalisieren. Markieren Sie diese Stelle.


2. Kalibrierung & Metalldetektion

Halten Sie das Gerät an der Wand. Drücken Sie auf die EIN/AUS-Taste, stellen Sie den Funktionsschalter in die  (Metall) Position und stimmen Sie die rechte Empfindlichkeitsregelung ab bis die unteren zwei grünen LEDs aufleuchten. Drehen Sie dann vorsichtig die Empfindlichkeitsregelung zurück bis die LEDs erlöschen. Jetzt ist das Gerät für Metall kalibriert.

Um die Tiefenregelung des Gerätes einzustellen, halten Sie den Sensor über einem Metallobjekt auf der gewünschten Tiefe und schalten Sie das Gerät ein. Führen Sie die obigen Schritte aus. Die eigentliche Tiefe hängt von dem Metalltyp ab und der Größe des Objektes ab. Schieben Sie das Gerät langsam über der Wand. Sobald Sie sich einem Metallobjekt annähern, werden die grünen LEDs nacheinander von unten nach oben aufleuchten. Wenn die zwei mittleren roten LEDs brennen und ein konstantes Audiosignal ertönt, haben Sie den Rand des Metallobjektes geortet. Markieren Sie diese Stelle. Tasten Sie die Wand weiter ab bis die LEDs erlöschen. Schieben Sie das Gerät in die entgegengesetzte Richtung um den anderen Rand des Metallobjektes zu lokalisieren. Markieren Sie diese zweite Stelle.

Wenn bei der Metalldetektion die maximale Tiefenempfindlichkeit verwendet wurde und das Objekt sich dicht bei dem Gerät befindet (z.B. Metall hinter einer Trockenmauer von 1cm), könnte die scheinbare Breite des Objektes sehr groß sein. Um die wahre Größe zu bestimmen, bringen Sie das Gerät in die Mitte der angezeigten Zone und kalibrieren Sie erneut das Gerät. Tasten Sie auch nochmals die Oberfläche ab bis die Größe des Metalls bestimmt ist.

3. Kalibrierung & Detektion von spannungsführenden Leitungen-

Stellen Sie den Funktionsschalter auf  (Spannung). Das Detektionssignal für Spannung unterscheidet sich vom Signal für Balken oder Metall: wenn das Gerät spannungsführende Leitungen entdeckt hat, blinken kurz alle LEDs und ertönt ein kurzes Audiosignal. Stimmen Sie die rechte Empfindlichkeitsregelung ab bis die LEDs erlöschen aber nur gerade. Die Einheit ist jetzt für Spannung kalibriert.

Schieben Sie das Gerät langsam über der Wand. Wenn die LEDs blinken und ein Audiosignal ertönt, haben Sie AC-Leitungen detektiert. Verringern Sie die Empfindlichkeit, indem Sie die Empfindlichkeitsregelung ein wenig zurückdrehen und tasten Sie erneut ab um eine genaue Ortung der AC-Leitung zu bekommen.

3. Hinweise und Warnungen

- Abgeschirmte oder spannungsführende Leitungen in Leitungsrohren, Gehäusen, in Metallwänden oder dicken, dichten Wänden können möglicherweise nicht detektiert werden.
- Das **VTMVS2** wurde entworfen um spannungsführende Leitungen von 110 und 220V zu orten. Spannungsführende Leitungen von über 220V werden auch detektiert werden.

- Seien Sie immer vorsichtig beim Nageln, Schneiden oder Bohren in Wänden, Decken und Böden, die Leitungen oder Rohren gerade unter der Oberfläche enthalten. Abgeschirmte oder spannungslose Leitungen, Telefon-, und Fernsehkabel oder stromlose Leitungen werden nicht als spannungsführende Leitungen detektiert. **Schalten Sie immer den Netzstrom aus wenn Sie in der Nähe von Leitungen arbeiten. Dies um Kontakt mit Hochspannung zu vermeiden.**
- Um die optimale Leistung des **VTMVS2** zu gewährleisten, muss das Gerät mit der Hand auf der Unterseite richtig festgehalten werden. Halten Sie die freie Hand mindestens 15 cm vom Gerät entfernt wenn Sie Oberflächen abtasten. Oberflächen mit Tapete oder Stoff werden das Funktionieren des **VTMVS2** nicht beeinflussen, es sei denn, dass die Wandbekleidung metallische Folie oder Faser enthält.
- In Beton kann Metall in einer Tiefe von bis zu ± 2 cm detektiert werden.
- Wenn Sie eine unebene Oberfläche haben (z.B. Deckenspritzputz oder Beton), müssen Sie eine Pappe verwenden wenn Sie die Oberfläche abtasten. Kalibrieren Sie das **VTMVS2** mit der Pappe unter dem Gerät wie oben erwähnt. Auch hier ist es sehr wichtig, dass Sie die freie Hand von dem Gerät fernhalten.

4. Technische Daten

Die Verfahren in dieser Bedienungsanleitung nutzend, wird das **VTMVS2** den Mittelpunkt von Balken aus Holz oder Metall oder spannungsführende Leitungen in einer Tiefe von ± 2 cm und mit einer Genauigkeit von 3mm aufspüren.

Wasser abstoßend	Wasser abstoßend aber nicht wasserdicht
Betriebstemperatur	-7°C bis +49°C (+20°F bis + 120°F)

Alle Änderungen vorbehalten.