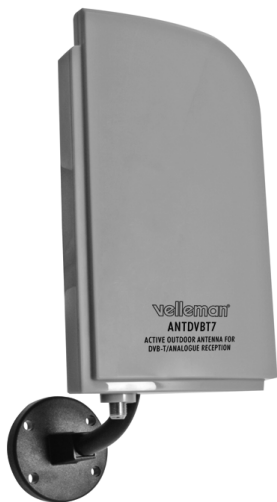


velleman®

ANTDVBT7

Referencia Electrónica
Embajadores: AT41007

ACTIVE OUTDOOR ANTENNA FOR DVB-T/ANALOGUE RECEPTION
ACTIEVE BUITENANTENNE VOOR DVB-T-/ANALOGUE ONTVANGST
ANTENNE D'EXTÉRIEUR ACTIVE POUR RÉCEPTION TNT/ANALOGIQUE
ANTENA EXTERIOR ACTIVA PARA LA RECEPCIÓN TDT/ANALÓGICA
AKTIVE AUßENANTENNE FÜR DVB-T-/ANALOGEN EMPFANG



USER MANUAL
GEBRUIKERSHANDLEIDING
NOTICE D'EMPLOI
MANUAL DEL USUARIO
BEDIENUNGSANLEITUNG



www.electronicaembajadores.com

ANTDVB7

ACTIVE OUTDOOR ANTENNA FOR DVB-T/ANALOGUE RECEPTION

1. Introduction

Referencia Electrónica Embajadores: AT41007

To all residents of the European Union

Important environmental information about this product



This symbol on the device or the package indicates that disposal of the device after its lifecycle could harm the environment. Do not dispose of the unit (or batteries) as unsorted municipal waste; it should be taken to a specialized company for recycling. This device should be returned to your distributor or to a local recycling service. Respect the local environmental rules.

If in doubt, contact your local waste disposal authorities.

Thank you for choosing Velleman! Please read the manual thoroughly before bringing this device into service. If the device was damaged in transit, do not install or use it and contact your dealer.

The **ANTDVB7** is a specially designed waterproof and UV-proof antenna for DVB-T reception. With its state-of-the-art LNA technology and circuitry, built-in FM, UHF and VHF filters, it will provide the best reception. Your **ANTDVB7** should come with 1 x antenna, 1 x coax cable, 1 x PSU, 1 x power inserter, 1 x support, a complete mounting kit and this manual.

2. General Guidelines

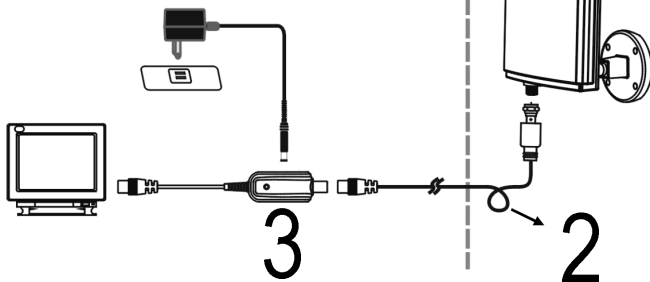
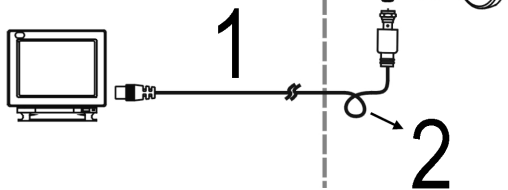
- Damage caused by disregard of certain guidelines in this manual is not covered by the warranty and the dealer will not accept responsibility for any ensuing defects or problems.
- Keep the antenna away from interference sources such as air conditioners, hair dryers, microwave ovens, etc.
- Install the antenna as high as possible, preferably near a window. Check the signal strength and quality. Move the antenna to a better location if needed.

3. Connection

Connect the antenna as shown below. It is recommended making a water-drop loop (2) in the coax cable (1) for water evacuation. Please use the power inserter (3) when powering the antenna through the PSU.

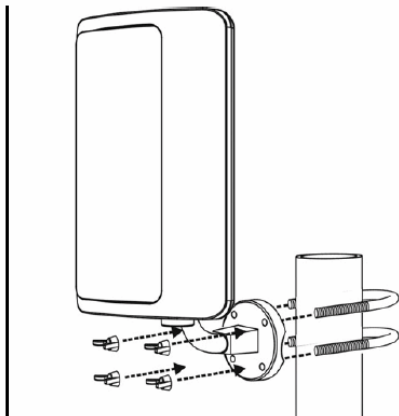
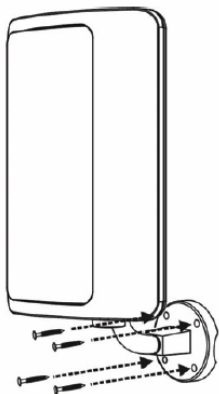
INDOOR

OUTDOOR

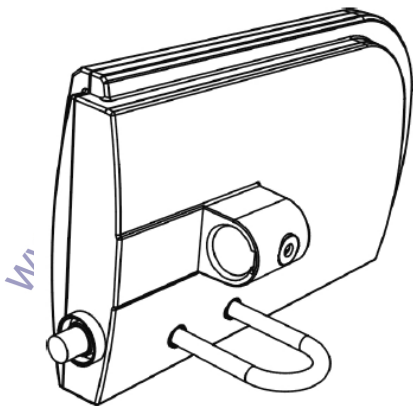


4. Installation

- Wall-Mounting / Pole-Mounting



- Indoor Use



5. Technical Specifications

Power Supply	
Through Digital Receiver	5VDC
Analogue TV Use	9VDC (PSU incl.)
Frequency	
UHF	470 ~ 870MHz
VHF	46 ~ 88MHz, 108 ~ 230MHz
Gain	20dB \pm 3dB
Output	max. 95dB μ V
Revolving Angle	0° ~ 90°
Impedance	75 Ω
Power Consumption	DC 0.6W / AC 3W (PSU)
Weight	0.25kg
Dimensions	190 x 110 x 65mm

Use this device with original accessories only. Velleman nv cannot be held responsible in the event of damage or injury resulted from (incorrect) use of this device. For more info concerning this product, please visit our website www.velleman.eu. The information in this manual is subject to change without prior notice.

ANTDVB7

ACTIEVE BUITENANTENNE VOOR DVB-T-/ANALOGIE ONTVANGST

Referencia Electrónica Embajadores: AT41007

1. Inleiding

Aan alle ingezetenen van de Europese Unie Belangrijke milieu-informatie betreffende dit product



Dit symbool op het toestel of de verpakking geeft aan dat, als het na zijn levenscyclus wordt weggeworpen, dit toestel schade kan toebrengen aan het milieu. Gooi dit toestel (en eventuele batterijen) niet bij het gewone huishoudelijke afval; het moet bij een gespecialiseerd bedrijf terecht komen voor recyclage. U moet dit toestel naar uw verdeler of naar een lokaal recyclagepunt brengen. Respecteer de plaatselijke milieuwetgeving.

Hebt u vragen, contacteer dan de plaatselijke autoriteiten inzake verwijdering.

Dank u voor uw aankoop! Lees deze handleiding grondig voor u het toestel in gebruik neemt. Werd het toestel beschadigd tijdens het transport, installeer het dan niet en raadpleeg uw dealer.

De **ANTDVB7** is een waterdichte en UV-bestendige antenne die speciaal werd ontworpen voor DVB-T-ontvangst. Dankzij de ruisarme versterker, de FM-, UHF- en VHF-filter, en de nieuwste technologie verkrijgt u de beste ontvangst. Uw **ANTDVB7** wordt geleverd met 1 x antenne, 1 x coaxkabel, 1 x voedingsadapter, 1 x power inserter, montageaccessoires en deze handleiding.

2. Algemene richtlijnen

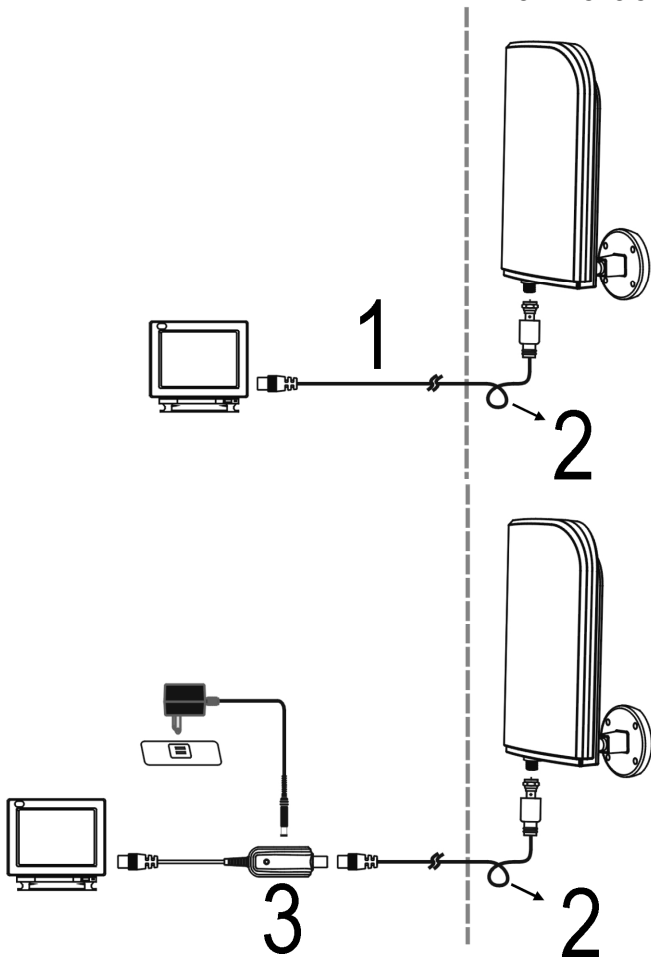
- De garantie geldt niet voor schade door het negeren van bepaalde richtlijnen in deze handleiding en uw dealer zal de verantwoordelijkheid afwijzen voor defecten of problemen die hier rechtstreeks verband mee houden.
- Houd de antenne weg van storingsbronnen zoals klimaatregelaars, haardrogers, magnetrons, enz.
- Installeer de antenne zo hoog mogelijk, bij voorkeur aan een raam. Controleer de signaalsterkte en -kwaliteit. Verplaats de antenne indien nodig.

3. Aansluiting

Sluit de antenne aan zoals hieronder afgebeeld. We raden aan een lus (2) in de coaxkabel (1) te leggen om waterdruppels af te vloeien. Gebruik de power inserter (3) indien u de antenne via de voedingsadapter voedt.

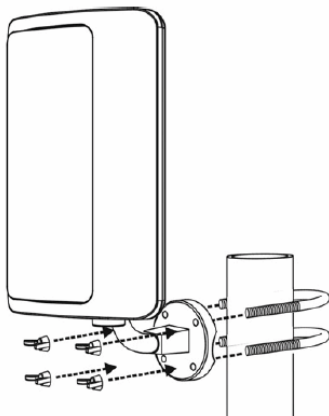
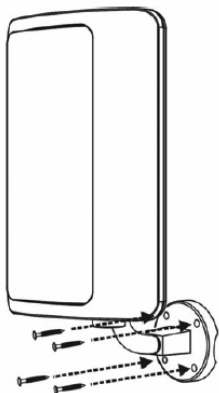
BINNENSHUIS

BUITENSHUIS

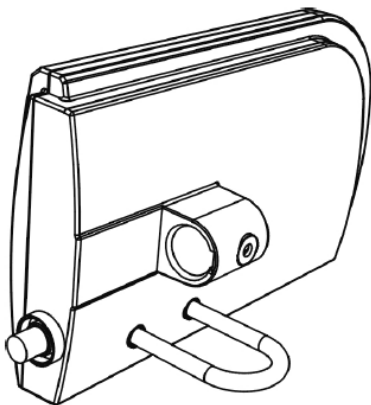


4. Installatie

- Montage aan de muur / op mast



- Gebruik binnenshuis



5. Technische specificaties

Voeding	
Via digitale ontvanger	5 VDC
Analoge tv-ontvangst	9 VDC (voedingsadapter meegelev.)
Frequentie	
UHF	470 ~ 870 MHz
VHF	46 ~ 88 MHz, 108 ~ 230 MHz
Versterking	20 dB \pm 3 dB
Uitgang	max. 95 dB μ V
Draaihoek	0° ~ 90°
Impedantie	75 Ω
Verbruik	DC 0,6 W / AC 3 W (voedingsadapter)
Gewicht	0,25 kg
Afmetingen	190 x 110 x 65mm

Gebruik dit toestel enkel met originele accessoires. Velleman nv is niet aansprakelijk voor schade of kwetsuren bij (verkeerd) gebruik van dit toestel. Voor meer informatie over dit product, zie www.velleman.eu. De informatie in deze handleiding kan te allen tijde worden gewijzigd zonder voorafgaande kennisgeving.

ANTDVB7

ANTENNE D'EXTÉRIEUR ACTIVE POUR RÉCEPTION TNT/ANALOGIQUE

1. Introduction

Referencia Electrónica Embajadores: AT41007

Aux résidents de l'Union européenne

Des informations environnementales importantes concernant ce produit



Ce symbole sur l'appareil ou l'emballage indique que l'élimination d'un appareil en fin de vie peut polluer l'environnement. Ne pas jeter un appareil électrique ou électronique (et des piles éventuelles) parmi les déchets municipaux non sujets au tri sélectif ; une déchèterie traitera l'appareil en question. Renvoyer les équipements usagés à votre fournisseur ou à un service de recyclage local. Il convient de respecter la réglementation locale relative à la protection de l'environnement.

En cas de questions, contacter les autorités locales pour élimination.

Nous vous remercions de votre achat ! Lire la présente notice attentivement avant la mise en service de l'appareil. Si l'appareil a été endommagé pendant le transport, ne pas l'installer et consulter votre revendeur.

L'**ANTDVB7** est une antenne étanche et résistante aux UV qui est spécialement conçue pour la réception TNT. Son amplificateur faible bruit, ses filtres FM, VHF et UHF, et sa technologie de pointe garantissent la meilleure réception. L'**ANTDVB7** est livrée avec 1 x antenne, 1 x câble coaxial, 1 x adaptateur secteur, 1 x injecteur d'alimentation, 1 x support, des accessoires de montage et cette notice.

2. General Guidelines

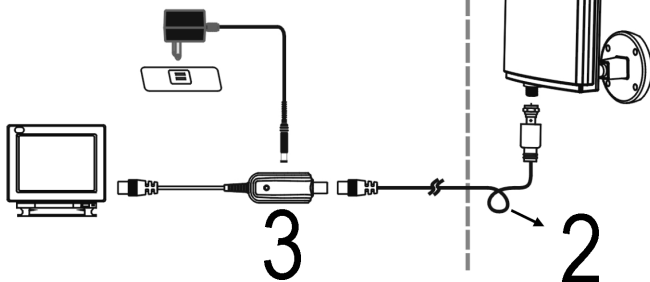
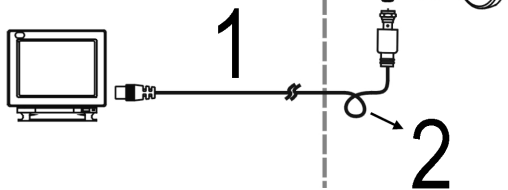
- La garantie ne s'applique pas aux dommages survenus en négligeant certaines directives de cette notice et votre revendeur déclinera toute responsabilité pour les problèmes et les défauts qui en résultent.
- Tenir l'antenne à l'écart de sources d'interférence comme les climatiseurs, les sèche-cheveux, les fours à micro-ondes, etc.
- Installer l'antenne le plus haut possible, de préférence à une fenêtre. Vérifier la puissance et la qualité du signal. Déplacer l'antenne si nécessaire.

3. Raccordement

Raccorder l'antenne comme illustré ci-dessus. Il est conseillé de faire une boucle (2) dans le câble coaxial (1) afin d'améliorer l'écoulement de l'eau. Utiliser l'injecteur d'alimentation (3) lorsque vous alimentez l'antenne par l'adaptateur secteur.

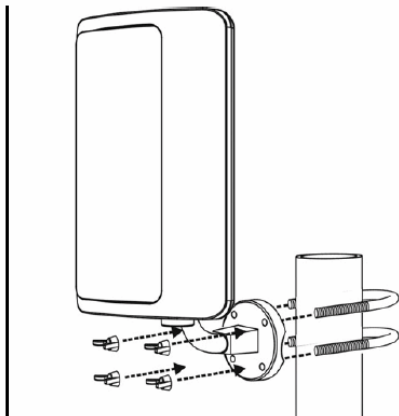
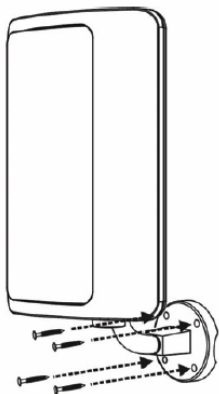
INTÉRIEUR

EXTÉRIEUR

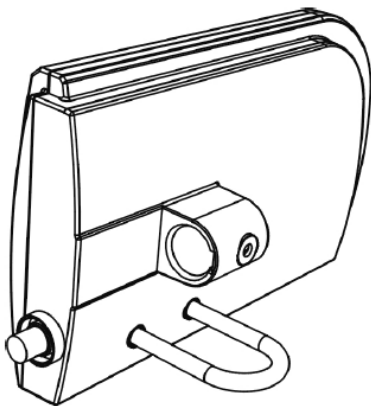


4. Installation

- Montage mural / sur piquet



- Emploi à l'intérieur



5. Spécifications techniques

Alimentation	
Par récepteur numérique	5 VCC
Réception analogique	9 VCC (adaptateur secteur incl.)
Fréquence	
UHF	470 ~ 870 MHz
VHF	46 ~ 88 MHz, 108 ~ 230 MHz
Amplification	20 dB \pm 3 dB
Sortie	max. 95 dB μ V
Angle de rotation	0° ~ 90°
Impédance	75 Ω
Consommation	CC 0,6 W / CA 3 W (adaptateur secteur)
Poids	0,25 kg
Dimensions	190 x 110 x 65mm

N'employer cet appareil qu'avec des accessoires d'origine. SA Velleman ne sera aucunement responsable de dommages ou lésions survenus à un usage (incorrect) de cet appareil. Pour plus d'information concernant cet article, visitez notre site web www.velleman.eu. Toutes les informations présentées dans cette notice peuvent être modifiées sans notification préalable.

ANTDVB7

ANTENA EXTERIOR ACTIVA PARA LA RECEPCIÓN TDT/ANALÓGICA

1. Introducción

Referencia Electrónica Embajadores: AT41007

A los ciudadanos de la Unión Europea

Importantes informaciones sobre el medio ambiente concerniente a este producto



Este símbolo en este aparato o el embalaje indica que, si tira las muestras inservibles, podrían dañar el medio ambiente. No tire este aparato (ni las pilas, si las hubiera) en la basura doméstica; debe ir a una empresa especializada en reciclaje. Devuelva este aparato a su distribuidor o a la unidad de reciclaje local. Respete las leyes locales en relación con el medio ambiente.

Si tiene dudas, contacte con las autoridades locales para residuos.

¡Gracias por haber comprado la **ANTDVB7**! Lea atentamente las instrucciones del manual antes de usarla. Si el aparato ha sufrido algún daño en el transporte no lo instale y póngase en contacto con su distribuidor.

La **ANTDVB7** es una Antena resistente al agua y los rayos UV especialmente diseñada para la recepción TDT. El amplificador de bajo ruido, los filtros FM, VHF y UHF y la tecnología punta garantizan la mejora recepción. La **ANTDVB7** se entrega con 1 x antena, 1 x cable coaxial, 1 x adaptador de red, 1 x inyector de alimentación, 1 x soporte, accesorios de montaje y este manual del usuario.

2. Normas generales

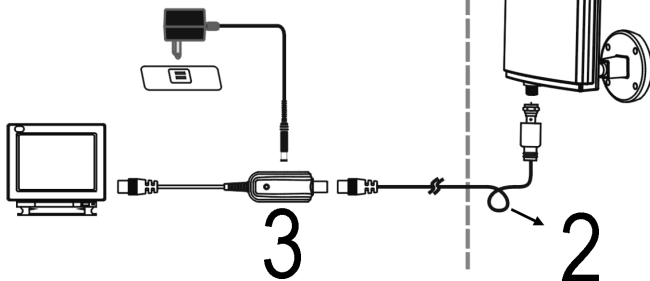
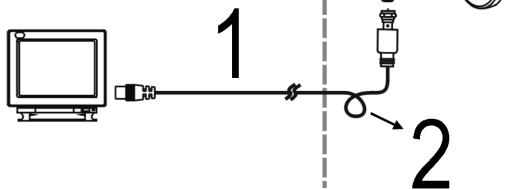
- Daños causados por descuido de las instrucciones de seguridad de este manual invalidarán su garantía y su distribuidor no será responsable de ningún daño u otros problemas resultantes.
- Mantenga la antena lejos del alcance de interferencias como aire acondicionado, secadores de pelo, microondas, etc.
- Instale la antena lo más alto posible, preferentemente a una ventana. Controle la potencia y la calidad de la señal. Desplace la antena si fuera necesario.

3. Conexión

Conecte la antena (véase la fig. a continuación). Haga un bucle (2) en el cable coaxial (1) para un mejor flujo de las gotas de agua. Utilice el inyector de alimentación (3) si alimenta la antena por el adaptador de red.

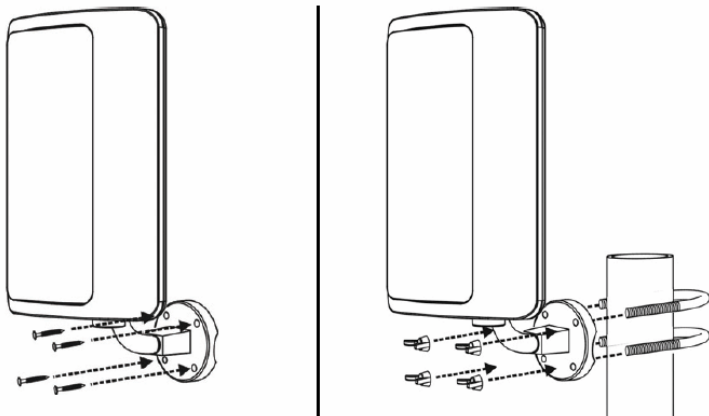
INTERIOR

EXTERIOR

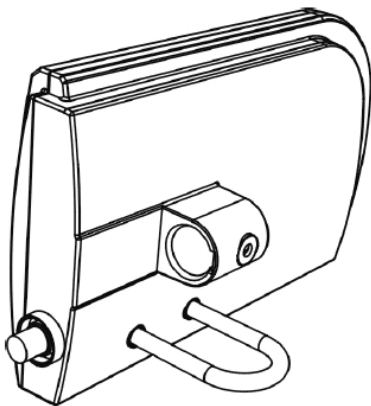


4.Instalación

- Montaje mural / fijación a un mástil



- Uso en interiores



5. Especificaciones

Alimentación	
Por receptor digital	5 VCC
Recepción analógica	9 VCC (adaptador de red incl.)
Frecuencia	
UHF	470 ~ 870 MHz
VHF	46 ~ 88 MHz, 108 ~ 230 MHz
Amplificación	20 dB \pm 3 dB
Salida	máx. 95 dB μ V
Ángulo de rotación	0° ~ 90°
Impedancia	75 Ω
Consumo	CC 0,6 W / CA 3 W (adaptador de red)
Peso	0,25 kg
Dimensiones	190 x 110 x 65mm

Utilice este aparato sólo con los accesorios originales. Velleman Spain SL no será responsable de daños ni lesiones causados por un uso (indebido) de este aparato. Para más información sobre este producto, visite nuestra página web www.velleman.eu. Se pueden modificar las especificaciones y el contenido de este manual sin previo aviso.

ANTDVB7

AKTIVE AUßENANTENNE FÜR DVB-T-/ANALOGEN EMPFANG

1. Einführung

3

Referencia Electrónica Embajadores: AT41007

An alle Einwohner der Europäischen Union Wichtige Umweltinformationen über dieses Produkt



Dieses Symbol auf dem Produkt oder der Verpackung zeigt an, dass die Entsorgung dieses Produktes nach seinem Lebenszyklus der Umwelt Schaden zufügen kann. Entsorgen Sie die Einheit (oder verwendeten Batterien) nicht als unsortiertes Hausmüll; die Einheit oder verwendeten Batterien müssen von einer spezialisierten Firma zwecks Recycling entsorgt werden. Diese Einheit muss an den Händler oder ein örtliches Recycling-Unternehmen retourniert werden.

Respektieren Sie die örtlichen Umweltvorschriften.

Falls Zweifel bestehen, wenden Sie sich für Entsorgungsrichtlinien an Ihre örtliche Behörde.

Wir bedanken uns für den Kauf der **ANTDVB7**! Lesen Sie diese Bedienungsanleitung vor Inbetriebnahme sorgfältig durch. Überprüfen Sie, ob Transportschäden vorliegen. Sollte dies der Fall sein, verwenden Sie das Gerät nicht und wenden Sie sich an Ihren Händler.

Die **ANTDVB7** ist eine wasserfeste und UV-beständige Antenne, die speziell für den DVB-T-Empfang entworfen wurde. Dank des rauscharmen Verstärkers, des FM-, UHF- und VHF-Filters, und der neusten Technologie bekommen Sie den besten Empfang. Lieferumfang: 1 x Antenne, 1 x Koaxialkabel, 1 x Netzteil, 1 x Power Inserter, Montagezubehöerteile und diese Bedienungsanleitung.

2. Allgemeine Richtlinien

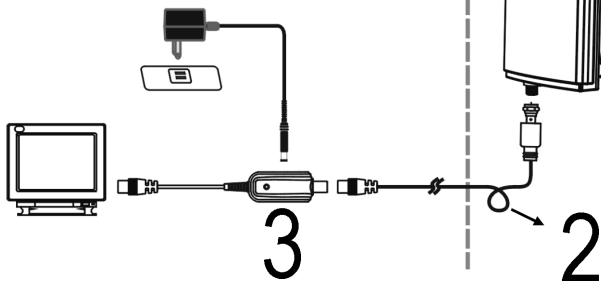
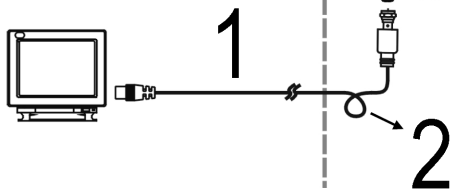
- Bei Schäden, die durch Nichtbeachtung der Bedienungsanleitung verursacht werden, erlischt der Garantieanspruch. Für daraus resultierende Folgeschäden übernimmt der Hersteller keine Haftung.
- Halten Sie die Antenne von Störquellen wie z.B. Klimaanlage, Haarföhnen, Mikrowellenherden, usw.
- Installieren Sie die Antenne möglichst hoch, vorzugsweise in der Nähe eines Fensters. Überprüfen Sie die Signalstärke und -Qualität. Versetzen Sie die Antenne wenn nötig.

3. Anschluss

Schließen Sie die Antenne an (Siehe Abb. unten). Machen Sie eine Schlinge (2) im Koaxialkabel (1) damit die Wassertropfen abfließen können. Verwenden Sie den Power Inserter (3) wenn Sie die Antenne über das Netzteil versorgen.

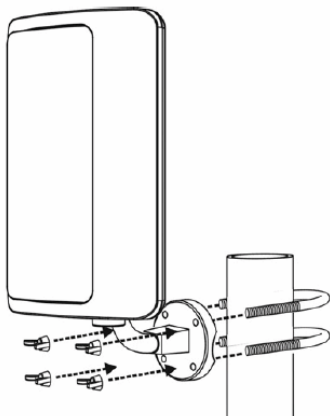
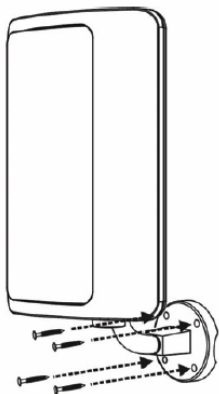
IM HAUS

AUßER HAUS

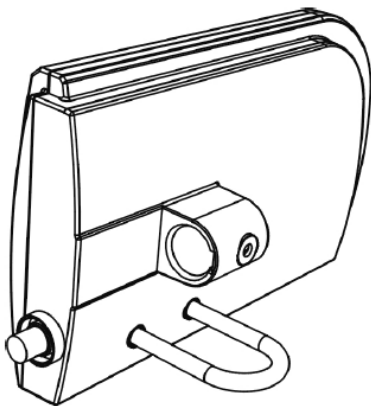


4. Installation

- Wandmontage / Mastmontage



- Anwendung im Innenbereich



5. Technische Daten

Stromversorgung	
über digitalen Empfänger	5 VDC
Analoger TV-Empfang	9 VDC (Netzteil mitgeliefert)
Frequenz	
UHF	470 ~ 870 MHz
VHF	46 ~ 88 MHz, 108 ~ 230 MHz
Verstärkung	20 dB \pm 3 dB
Ausgang	max. 95 dB μ V
Drehwinkel	0° ~ 90°
Impedanz	75 Ω
Stromverbrauch	DC 0,6 W / AC 3 W (Netzteil)
Gewicht	0,25 kg
Abmessungen	190 x 110 x 65mm

Verwenden Sie dieses Gerät nur mit originellen Zubehörteilen. Velleman NV übernimmt keine Haftung für Schaden oder Verletzungen bei (falscher) Anwendung dieses Gerätes. Für mehr Informationen zu diesem Produkt, siehe www.velleman.eu. Alle Änderungen ohne vorherige Ankündigung vorbehalten.

