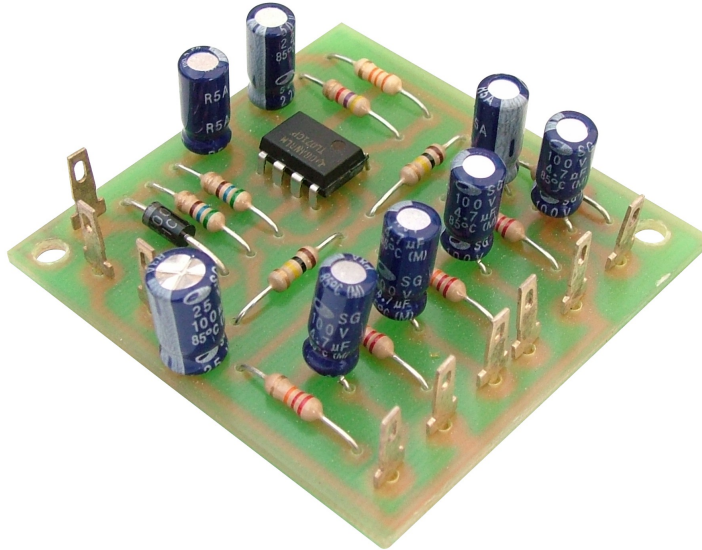


Mono Mixer Mélangeur mono Mezclador mono 4 channels PM-10



TECHNICAL CHARACTERISTICS

Voltage	12 V.D.C. (9 to 18 V.D.C.)
Minimum consumption	2 mA.
Maximum consumption	10 mA.
Minimum input signal	50 mV.
Maximum input signal	300 mV.
Maximum output signal	1 V.
Input Impedance	22 K. ohms.
Output impedance	1 K. ohms.
Frequency margins	20 - 18.000 Hz.
Signal /Noise Relation	80 dB.
Maximum distortion	0,05 %.
Module's Dimensions	50 x 47 x 18 mm.

Previous mono 4 signals. Each channel can be set using external potentiometers 100K ohms, sliding or rotating.
Power . 12 V DC (6-18 VDC) power supply we recommend Cebek FE-103 which is adapted to the needs of the circuit. Install a fuse and a switch to the protection and safety, as reflected in the EC regulations.
 A positive and the negative terminal of the corresponding entry.
Audio Inputs . Do not insert any signal to the inputs, which is above 300 mV or below 50 mV, may cause distortion or damage.
 If no need to mix the four inputs and one does not need an inlet to one of said ground terminals of the circuit. Remember that the maximum cable distance is 50 cm. And use shielded cable.
 To adjust each input signal can do inserting a potentiometer to 100Kohms enters.
Out . The output signal can be connected directly to a power amp and to use shielded cable.

Précédent singe 4 signaux. Chaque canal peut être réglé au moyen de potentiomètres externes 100K ohms, glissement ou rotation.
Alimentation. 12 V DC (6-18 VDC) alimentation, nous recommandons Cebek FE-103 qui est adapté aux besoins du circuit.
 Installez un fusible et un interrupteur pour la protection et la sécurité, comme en témoignent CE.
 Une borne positive et négative de l'entrée correspondante.
Entrées audio. Ne pas insérer un signal pour les entrées, ce qui est au-dessus de 300 mV ou en dessous de 50 mV, peut provoquer des distorsions ou des dommages.
 S'il n'y a pas nécessité de mélanger les quatre entrées et on n'a pas besoin d'une entrée à l'une desdites bornes de masse du circuit.
 Rappelez-vous que la distance maximale de câble est de 50 cm. Et utilisez un câble blindé.
 Pour ajuster chaque signal d'entrée peut faire l'insertion d'un potentiomètre à 100Kohms entre.
Out. Le signal de sortie peut être connecté directement à un amplificateur de puissance et à utiliser un câble blindé.

Previo mezclador mono para 4 señales . Cada canal puede ser ajustado mediante potenciómetros externos de 100 K ohms, deslizantes o giratorios.
Alimentación. De 12 V CC (6 a 18 VCC), les recomendamos fuente de alimentación Cebek FE-103 que se adapta a las necesidades del circuito.
 Instale un fusible y un interruptor para la protección y seguridad, tal y como refleja la normativa CE.
 Una el positivo y el negativo al borne de la correspondiente entrada.

Entradas de Audio. No introduzca ninguna señal a las entradas, que este por encima de 300 mV o por debajo de 50 mV, puede producir distorsión o avería.

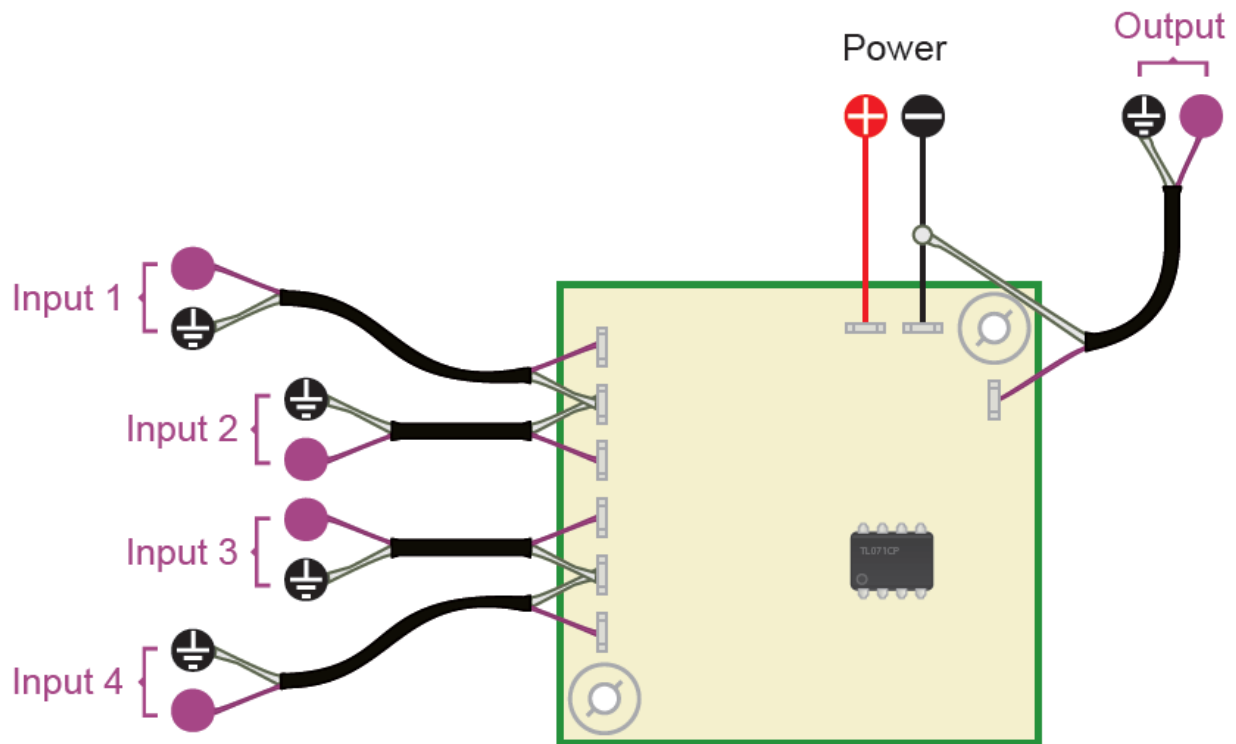
Si no necesita mezclar las cuatro entradas y alguna no la necesita, una dicha entrada a uno de los terminales de masa del circuito.

Recuerde que la distancia del cable sea máximo de 50 cm. Y utilice cable apantallado.

Para ajustar la señal de cada entrada puede hacerlo intercalando un potenciómetro a la entrada de 100Kohms .

Salida. La señal de salida puede ser conectada directamente a una etapa de potencia y debe usar cable apantallado.

General Wiring map.



Cebek [®] is a registered trademark of the Fadisel group