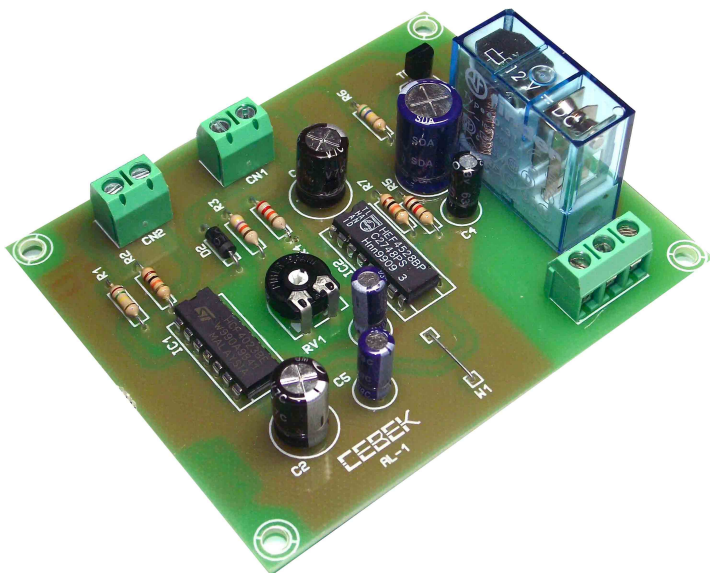


ALARM ALARME ALARMA AL-1



TECHNICAL CHARACTERISTICS

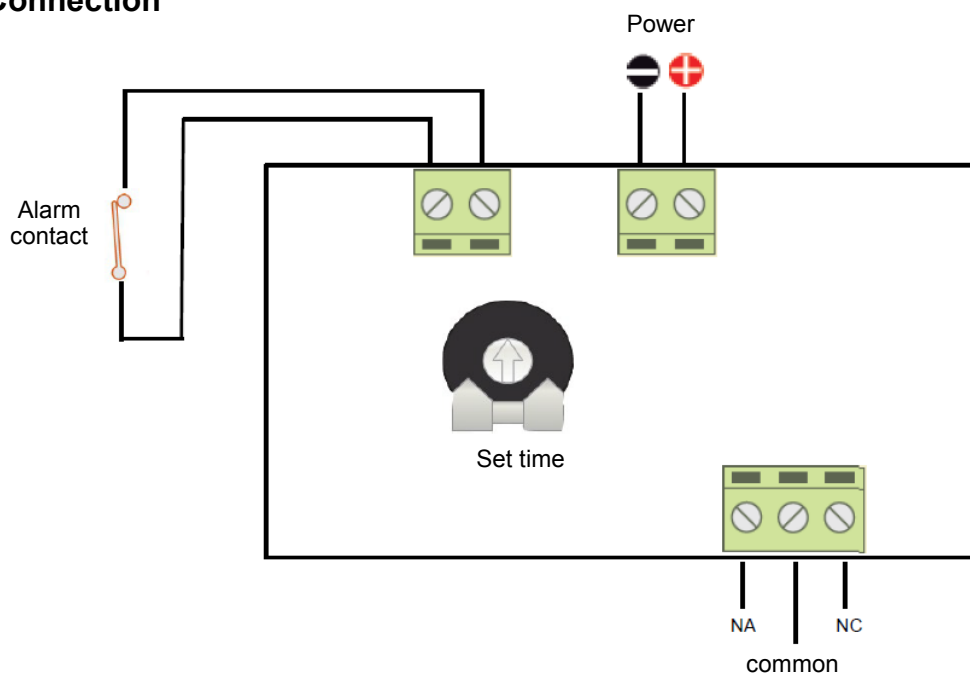
Voltage.....	12V DC
Consumption at rest	6 mA
Consumption alarm	50 mA
Entry time	Ajustable 10 to 30 sec.
Time Out.....	15 sec.
Alarm time.....	3 minuts
Output circuit (relay inverter).....	2 Amp. to 12V DC
Measures	27 x 87 mm.
Din rail	C-7566

Alarm circuit designed for domestic use based on C-MOS circuits for high immunity to false alarms. The relay output is isolated from the circuit allowing you to connect any kind of siren or buzzer.

Circuit d'alarme pour les circuits domestiques conçus sur la base de C-Mos haute immunité aux fausses alarmes. La sortie est en circuit de relais avec isolé qui vous permet de connecter n'importe quel type de sirène ou buzzer.

Circuito de alarma para usos domésticos diseñada en base a circuitos C-Mos de elevada inmunidad a falsas alarmas . La salida es con relé aislado del circuito lo que permite conectar cualquier tipo de sirena o avisador .

Connection



Operation

Connect the power, you have 10 seconds to exit without being detected by the alarm. After this time the alarm is activated. By entering has an adjustable gate time from 10 to 30 seconds to deactivate the alarm.

After this time the alarm activates the output.

The output will be activated for 3 minutes.

If these 3 minutes past the alarm detects the contact remains open will make the cycle of work, time entry, time alarm indefinitely until you turn off power.

Connectez le pouvoir, vous avez 10 secondes pour quitter sans détection par l'alarme. Passé ce délai, l'alarme reste allumé.

Dès l'entrée a une entrée de temps réglable de 10 à 30 secondes pour éteindre l'alarme. Passé l'alarme active la sortie cette fois. La sortie sera active pendant 3 minutes.

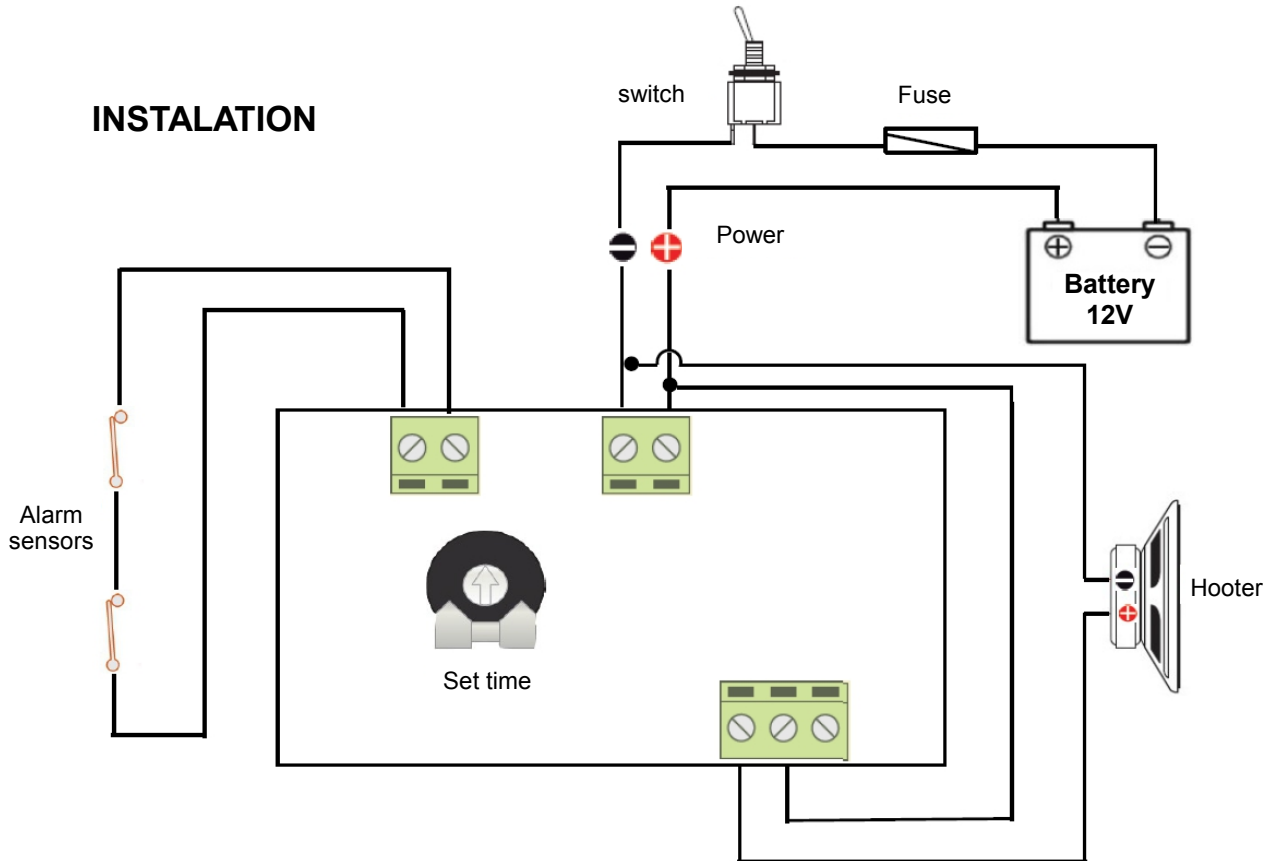
Si ces trois minutes après l'alarme détecte que reste contact ouvert fera le cycle de travail, le temps d'entrée, heure de l'alarme indéfiniment jusqu'à ce que vous éteignez.

Conecte la alimentación, dispone de 10 segundos para salir sin que la alarma lo detecte. Pasado este tiempo la alarma quedara activada.

Al entrar dispone de un tiempo de entrada ajustable de 10 a 30 segundos para desactivar la alarma. Pasado este tiempo la alarma activa la salida.

La salida estará activada durante 3 minutos.

Si pasados estos 3 minutos la alarma detecta que sigue abierto el contacto volverá a hacer el ciclo de trabajo, tiempo entrada, tiempo alarma indefinidamente hasta que desactiva la alimentación.



Cebek [®] is a registered trademark of the Fadisel group