

A1 **Morsetti per C.S. carrello**
Terminal blocks for P.C.B. rising clamp

Blocs de jonction C.I. étrier remontant

Printklemmen Liftprinzip

Passo Pas	Pitch Rastermaß	mm
Tensione nominale Tension nominale	Rated Voltage Bemessungsspannung	V
Corrente nominale Intensità nominale	Rated Current Bemessungsstrom	A

Tipo cavi Type du conducteur	Types of cables Leitungstypen	
Sezione nominale Section nominale	Nominal cross section Nennquerschnitt	mm ² AWG
Lunghezza spelatura Longueur de dénudage	Stripping length Abisolierlänge	mm
Coppia di torsione Couple de serrage	Torque Drehmoment	Nm Lb-in
Temperatura Température	Temperature Temperatur	°C
Corpo isolante Corps isolant	Housing Isolierkörper	
Vite Imperdibile Vis Imperdable	Captive Screw Unverlierbare Schraube	

	IMQ	EN60998
	VDE	EN60998
	cUL	UL1059 + C22.2 n°158

Poli Pôles	Poles Polzahl	X
Colore standard Coloris standard	Standard colour Standardfarbe	Y
Altri dati Autres données	Other information Weitere Informationen	Pag Seite

Ordinazione Référence de commande	How to order Bestellschlüssel
CLA 10 / X	SQ Y N...
Tipo Type	Passo Pas
Poli Pôles	Versione Version
Colori Couleurs	Colors Couleurs
Numerazione Marquage	Printing Bedruckung

Altri colori a richiesta Autres couleurs sur demande	Other colours on demand Andere Farben bei Bedarf
VE GR NE AR BL RO	

CLA CLA..SQ

Blocco unico
Monobloc

Single block
Einzelblock

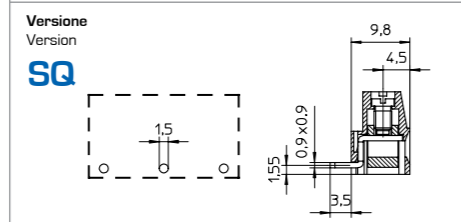
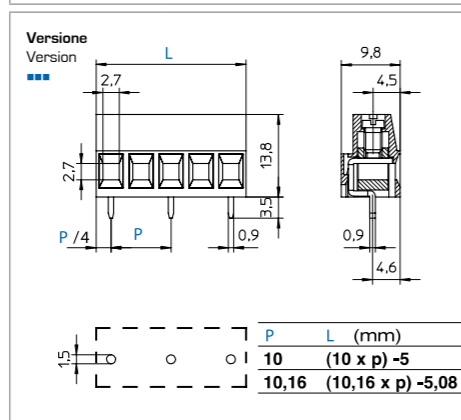


10	10,16
630	
24	

0,2 + 4 30 ÷ 12	0,2 + 2,5 30 ÷ 12	0,2 + 2,5 30 ÷ 12
6		
0,5	4	
110		
PA - UL 94 VO		
M3		
0,6 x 3,5		

V	A	mm²/AWG
750	24	0,5 ÷ 2,5
750	24	0,5 ÷ 2,5
300	14	30 ÷ 12

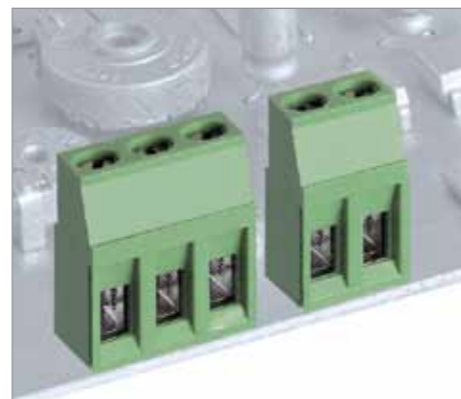
min 2 - max 12
VE
D/A1



MRT4 MRT4..SQVO1

Modulo componibile
Elements modulaires

Interlocking modules
Zusammensteckbare Blöcke

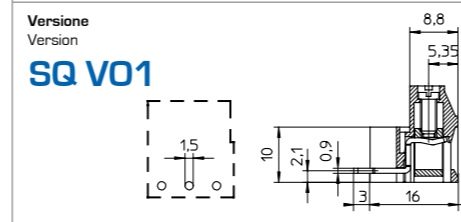
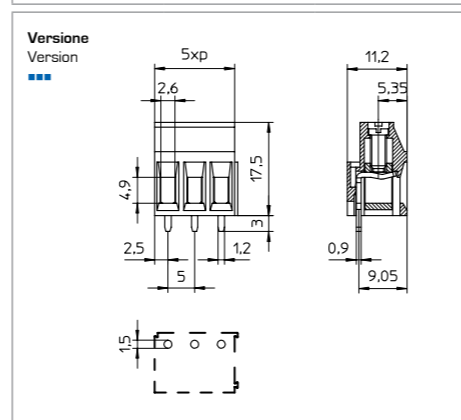


5
250
24

0,2 + 4 (x 2) 30 ÷ 12	0,2 + 2,5 (x 2) 30 ÷ 12	0,2 + 2,5 (x 2) 30 ÷ 12
6		
0,5	5	
110		
PA - UL 94 VO		
M3		
0,6 x 3,5		

V	A	mm²/AWG
250	24	0,5 ÷ 2,5 (x 2)
250	24	0,5 ÷ 2,5 (x 2)
300	16	24 ÷ 12

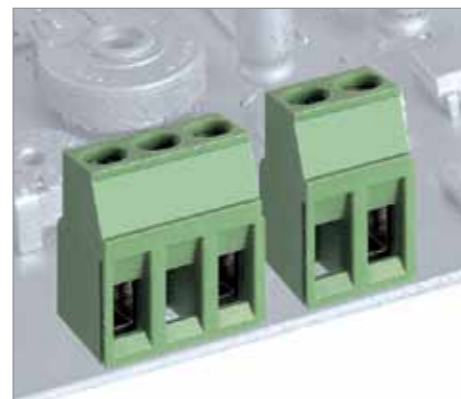
min 2 - max...
VE
D/A1



MRT4 MRT4..SQVO1

Modulo componibile
Elements modulaires

Interlocking modules
Zusammensteckbare Blöcke

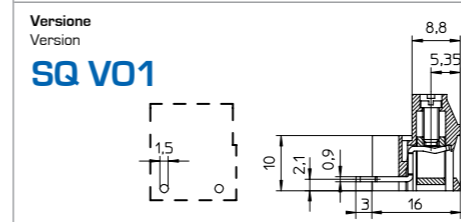
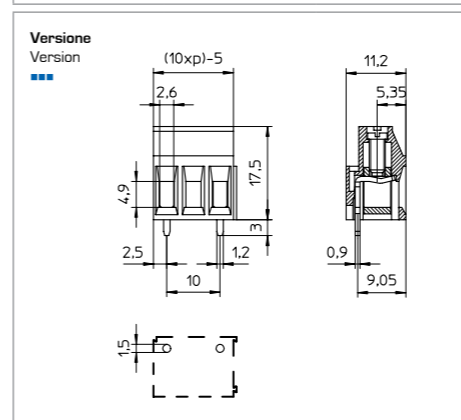


10
630
24

0,2 + 4 (x 2) 30 ÷ 12	0,2 + 2,5 (x 2) 30 ÷ 12	0,2 + 2,5 (x 2) 30 ÷ 12
6		
0,5	5	
110		
PA - UL 94 VO		
M3		
0,6 x 3,5		

V	A	mm²/AWG
750	24	0,5 ÷ 2,5 (x 2)
750	24	0,5 ÷ 2,5 (x 2)
300	16	24 ÷ 12

min 2 - max...
VE
D/A1



CUU CUU..SQ

Blocco unico
Monobloc

Single block
Einzelblock

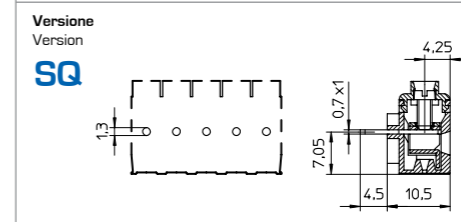
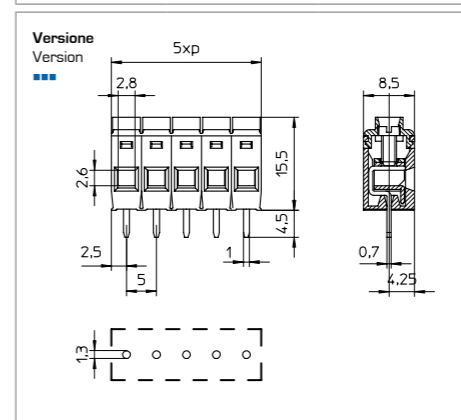


5
250
22

0,2 + 4 30 ÷ 12	0,2 + 2,5 30 ÷ 12	0,2 + 2,5 30 ÷ 12
6		
0,5	4	
85		
PC - UL 94 VO		
M2,5		
0,6 x 3,5		

V	A	mm²/AWG
450	22	0,5 ÷ 2,5
450	22	0,5 ÷ 2,5
300	16	24 ÷ 12

min 2 - max 36
GR
D/A1



CUU CUU..SQ

Blocco unico
Monobloc

Single block
Einzelblock



10
500
22

0,2 + 4 30 ÷ 12	0,2 + 2,5 30 ÷ 12	0,2 + 2,5 30 ÷ 12
6		
0,5	4	
85		
PC - UL 94 VO		
M2,5		
0,6 x 3,5		

V	A	mm²/AWG
750	22	0,5 ÷ 2,5
750	22	0,5 ÷ 2,5
300	16	24 ÷ 12

min 2 - max 18
GR
D/A1

