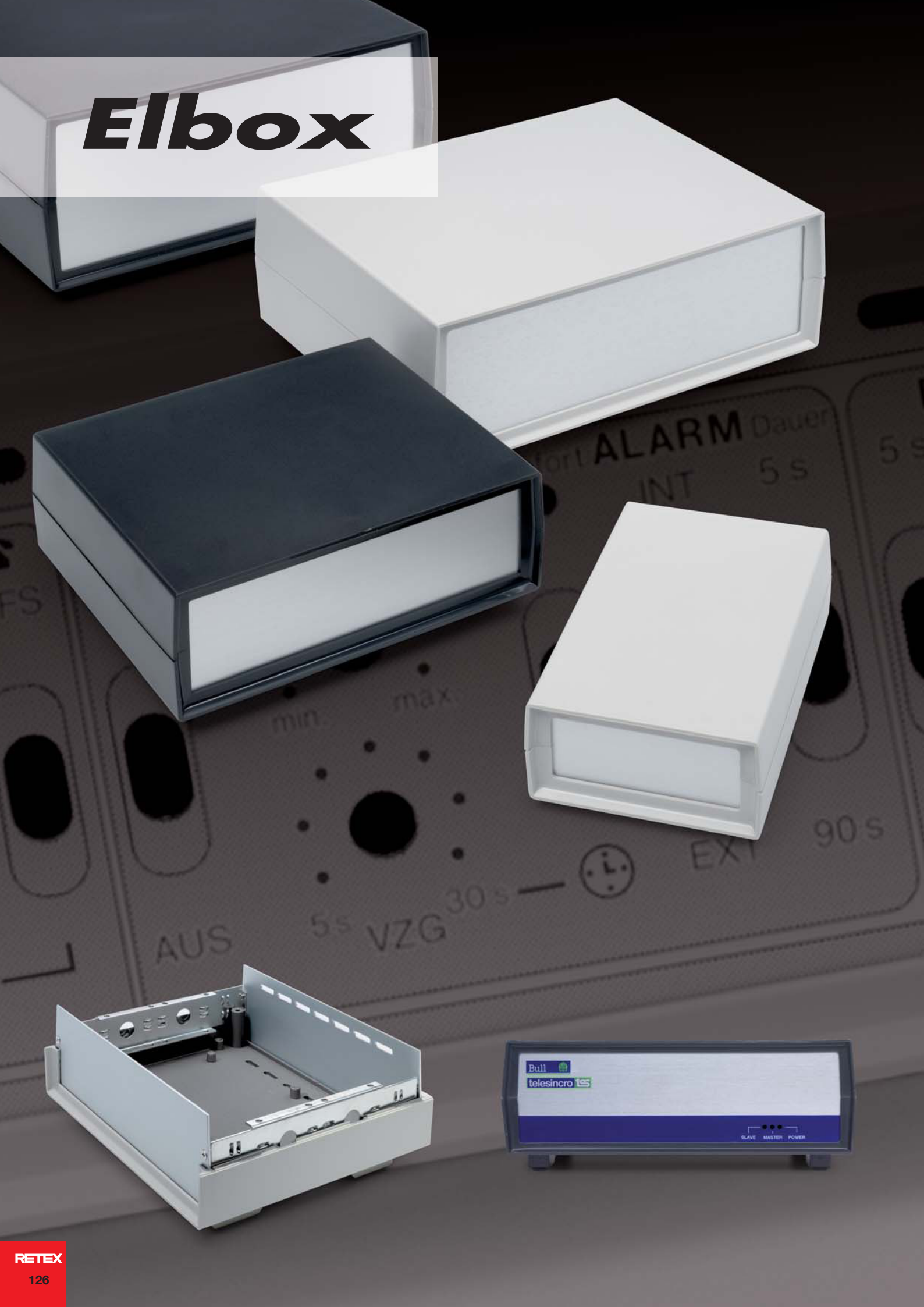


# Elbox



**Conjunto de cuatro modelos de caja para aplicaciones de mando y control con visor frontal/posterior.**

Diseñadas para obtener el máximo aprovechamiento del espacio interior.

Torretas en la base para tornillos, para facilitar el montaje de cartas. Permiten incluso la fijación de cartas según IEC 60297 (cartas Eurocard) en los tamaños 2 y 3. La estructura básica de la caja lo forman dos viguetas metálicas laterales a las que se fijan los dos paneles, y todo el conjunto queda protegido por tapa y base.

Las viguetas incluyen colisos donde fijar de manera robusta placas u otros componentes. Panel posterior y base con aireación para facilitar la evacuación del calor.

Incluye cuatro pies antideslizantes en el tamaño más pequeño. Patas anteriores abatibles y posteriores fijas en el resto.

Resiste temperaturas de hasta 85°C ( piezas de plástico ).

**Materiales y acabado:** tapa y base fabricadas en ABS inyectado de alta resistencia.

Color gris claro similar a RAL 7032 ó gris oscuro similar a RAL 7016.

Paneles de aluminio calidad 1070, espesor 1.2 mm. Acabado: anodizado plata mate.

**La unidad básica incluye:** tapa, base, panel frontal y posterior, dos viguetas metálicas, cuatro pies antideslizantes (tamaño 1) ó conjunto de 2 pies abatibles más 2 pies fijos (tamaños 2, 3, 4) y tornillería de montaje.

**Opciones:**

- caja sin viguetas.
- mecanizaciones especiales.
- serigrafía.
- pintado interno para blindaje contra radiofrecuencia EMI / RFI, con pintura de base grafitica, cobre o níquel dependiendo del nivel de protección requerido.
- ABS autoextinguible, según grado UL 94 V0.
- otros colores.

( Otras opciones consulte a su distribuidor ).

**Conjunto de quatro modelos de caixa para aplicações de comando e controlo com visor frontal/posterior.**

Concebidas para obter o máximo aproveitamento do espaço interior.

Torretas na base para parafusos, para facilitar a montagem de placas. Permitem inclusive a fixação de placas em conformidade com IEC 60297 (placas Eurocard) nos tamanhos 2 e 3.

A estrutura básica da caixa é formada por duas vigas metálicas laterais nas quais se fixam dois painéis e todo o conjunto fica protegido pela tampa e pela base.

As vigas incluem chumaceiras onde se podem fixar de maneira robusta placas ou outros componentes.

Painel posterior e base com ventilação para facilitar a evacuação do calor.

Inclui quatro pés antideslizantes no tamanho mais pequeno. Pés anteriores rebatíveis e posteriores fixos ao restante.

Resiste a temperaturas de até 85°C (peças de plástico).

**Materiais e acabamento:** tampa e base fabricadas em ABS injectado de alta resistência.

Cor cinza claro similar a RAL 7032 ou cinza escuro similar a RAL 7016.

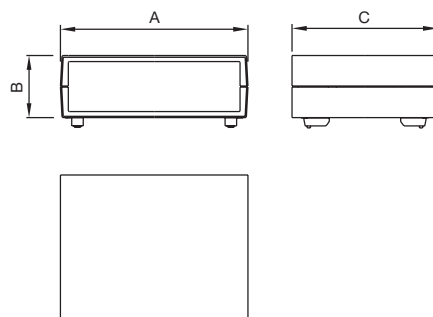
Painéis de alumínio, qualidade 1070, espessura de 1,2 mm. Acabamento: anodizado em prata mate.

**A unidade básica inclui:** tampa, base, painel frontal e posterior, duas vigas metálicas, quatro pés antideslizantes (tamanho 1) ou conjunto de 2 pés rebatíveis mais 2 pés fixos (tamaños 2, 3, 4) e parafusos de montagem.

**Opções:**

- caixa sem vigas.
- mecanizações especiais.
- serigrafia.
- pintura interna para blindagem contra radiofrequência EMI / RFI, com tinta de base grafitica, cobre o níquel dependendo do nível de protecção necessário.
- ABS autoextinguível, de acordo com o grau UL 94 V0.
- outras cores.

(Outras opções consulte o seu distribuidor).



CODE	Color Cor	A	B	C
33030001	Gris claro Cinza claro	90	41	145
33030002		170	56	145
33030003		232.5	77	180.5
33030004		246	102	220
33030201	Gris oscuro Cinza escuro	90	41	145
33030202		170	56	145
33030203		232.5	77	180.5
33030204		246	102	220

