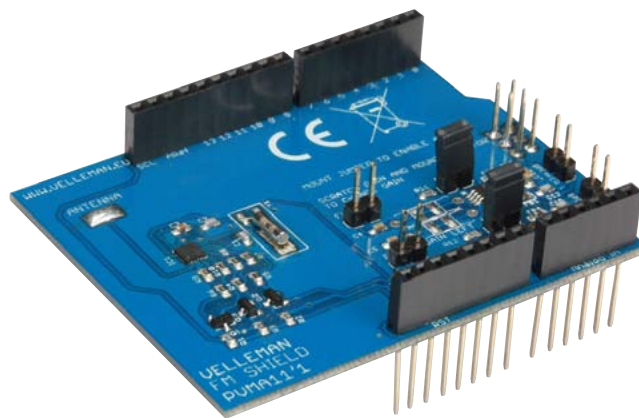


MANUAL DEL USUARIO

JULI 2016

FM RADIO SHIELD PARA ARDUINO®

BESTEL CODE: VMA11



Sumario

Características y Especificaciones	3
Pinout	3
Diagram	4
Library	5

Características y Especificaciones

El VMA11 es un receptor radio y RDS con un eficaz y potente amplificador clase D de 2.8 W. Este módulo es ideal para crear su propio radioreloj o para añadir una radio FM a sus proyectos.

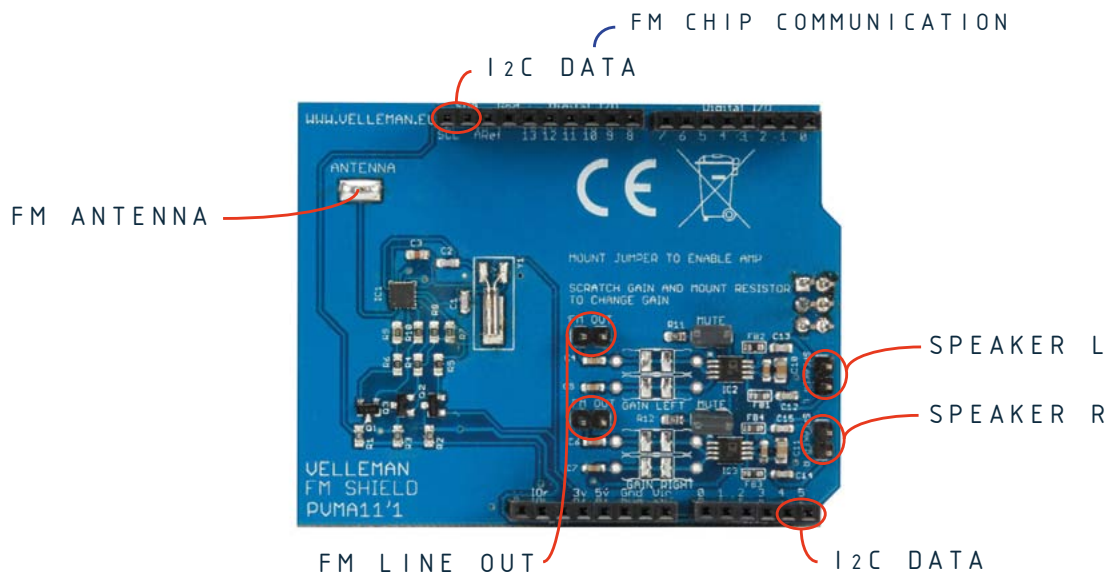
EIGENSCHAFTEN

- soporte FM mundial
- soporte RDS/RBDS
- ajuste de volumen
- ajuste automático de la frecuencia
- ajuste automático de la ganancia
- biblioteca Arduino® disponible
- amplificador clase D de 2.8 W

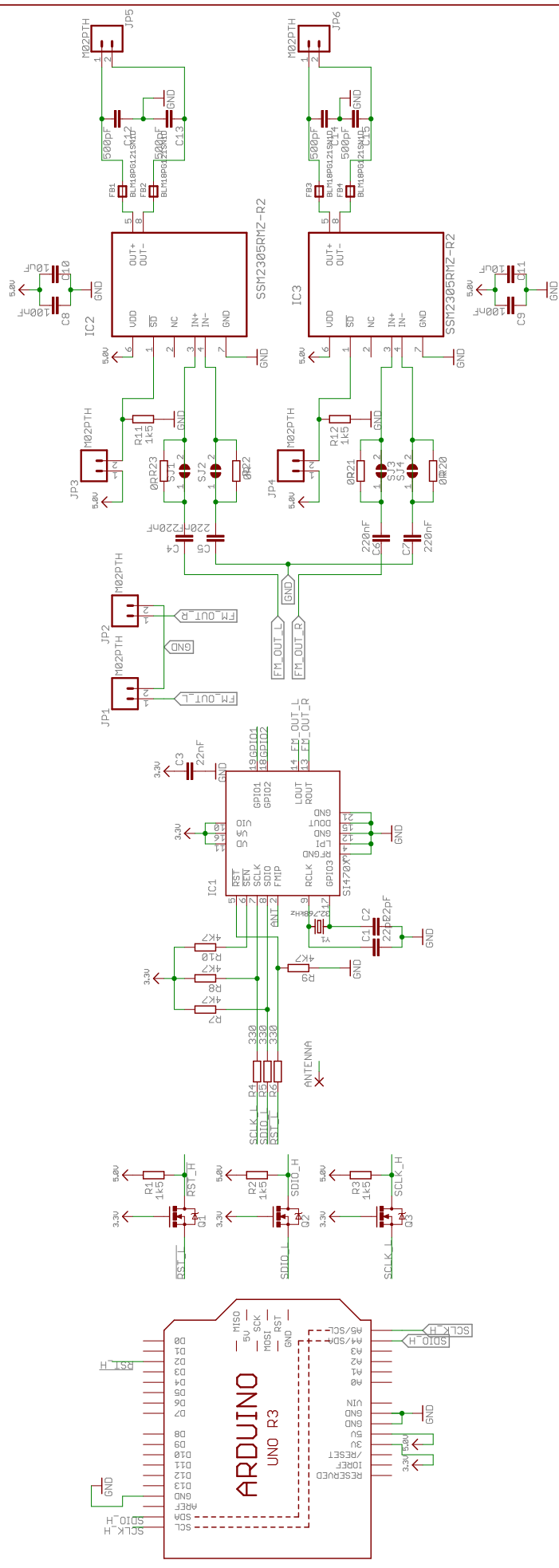
TECHNISCHE DATEN

- interfaz: I2C
- alimentación / logic level: 3.3 V
- sensibilidad: 1.7 μ V_{emf}
- potencia máx.: 2.8 W (4 Ohm) o 1.6 W (8 Ohm)
- ganancia por defecto: 18 dB (8x) (regulable)
- THD: 0.02 % (1 W 8 Ohm / 1 kHz)
- relación señal/ruido: 98 dB (1.4 W / 8 Ohm)
- dimensiones: 68 x 54 x 23 mm

PINOUT



DIAGRAM



TITLE: UMF11

Document Number:

Date: 4/11/2015 14:17:08

Sheet: 1/1

REV:

LIBRARY

Para instalar la biblioteca, visite la siguiente página web:

<https://github.com/Velleman/VMA11>

Con esta biblioteca puede controlar el shield FM. Incluye también un código ejemplo que le mostrará todas las características posibles.

Si no sabe cómo instalar la biblioteca Arduino, lea la siguiente explicación en:

<https://www.arduino.cc/en/Guide/Libraries>



VellemanProjects



@Vel_Projects

VELLEMAN nv - Legen Heirweg 33, Gavere (Belgium)
vellemanprojects.com

ORDERCODE: VMA11

REVISION: HVMA11