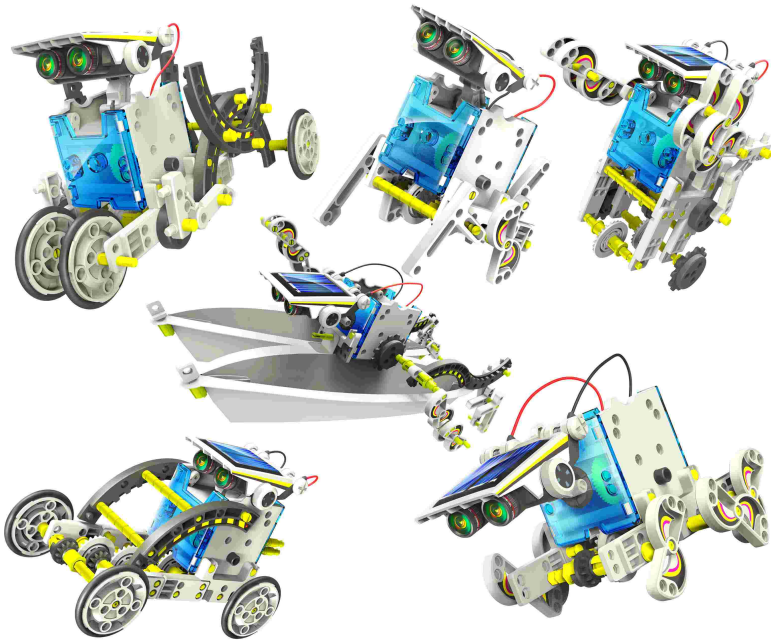


cebekit








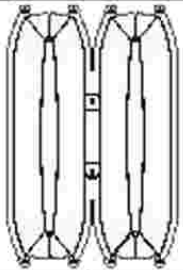



14x1 Solar Robot kit C-9921

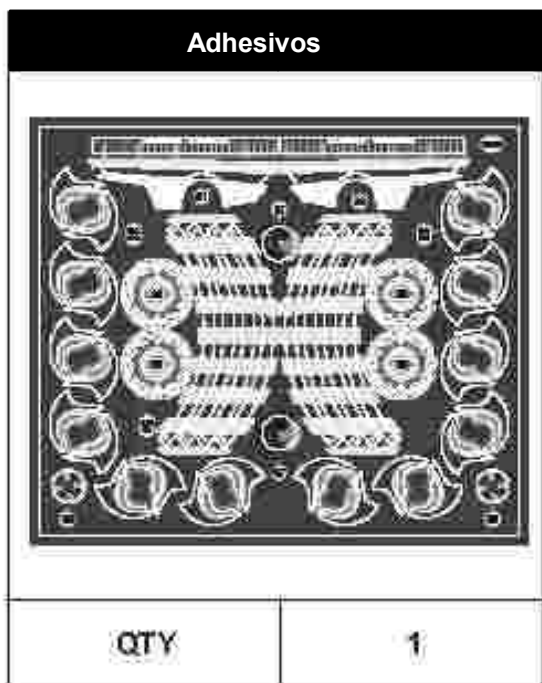
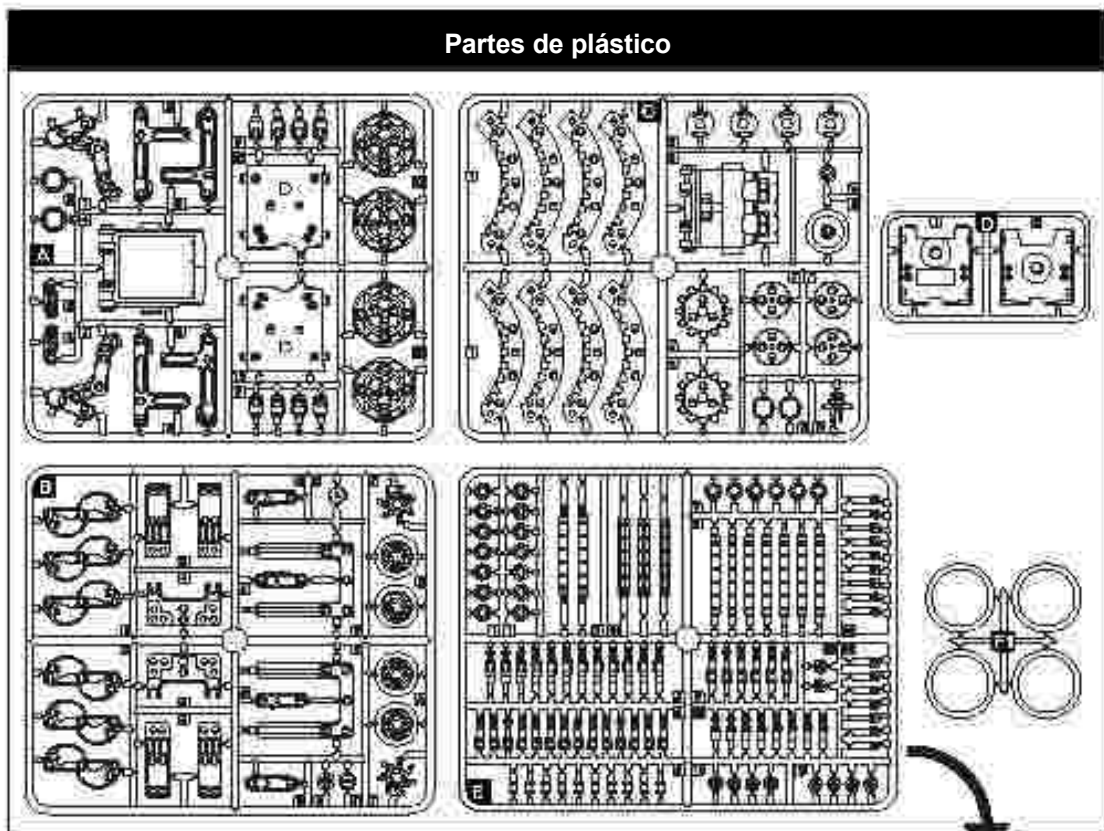
Herramientas necesarias

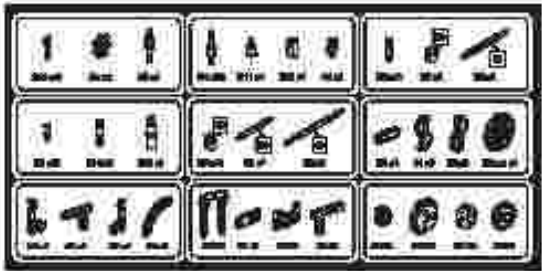
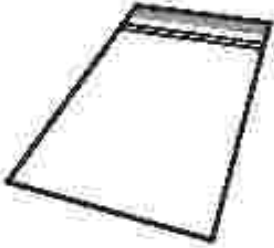


Alicate


Piezas de plásticos

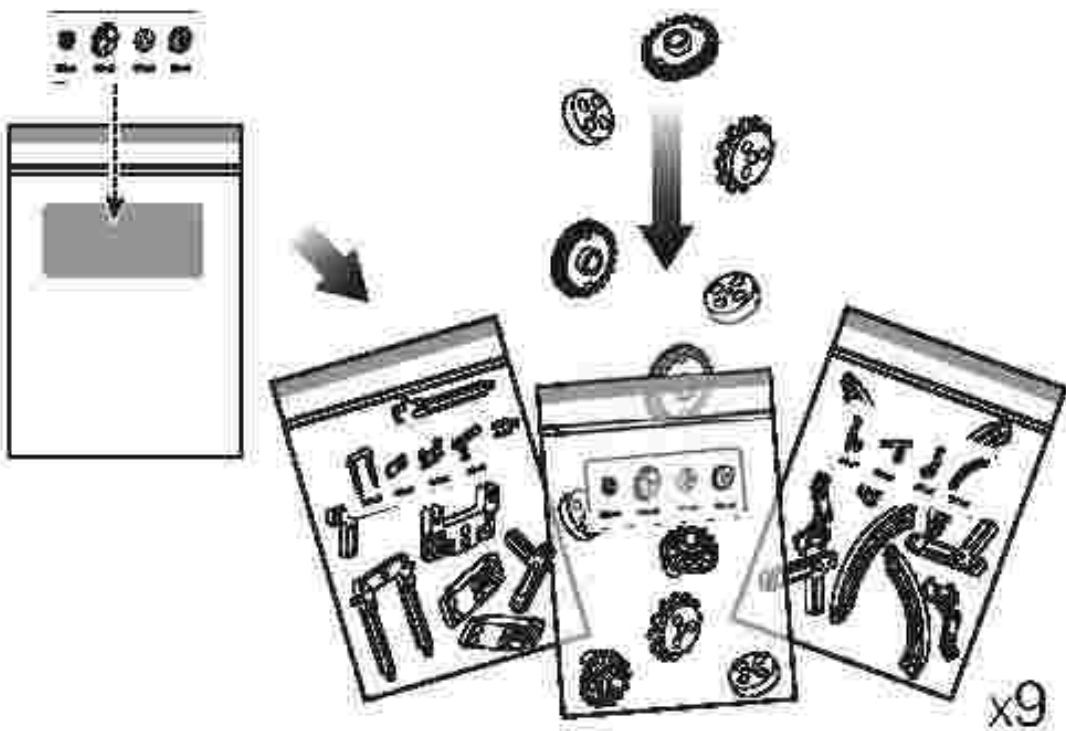
P1 Motor con conectores  QTY 1		P2 Panel solar con muelles  QTY 1	
P3 Piñón amarillo  QTY 1	P4 Engranaje con eje  QTY 1	P5 Engranaje rojo  QTY 1	P9 Barca  QTY 1
P6 Engranaje Verde  QTY 1	P7 Esponja  QTY 2	P8 Eje redondo  QTY 1	



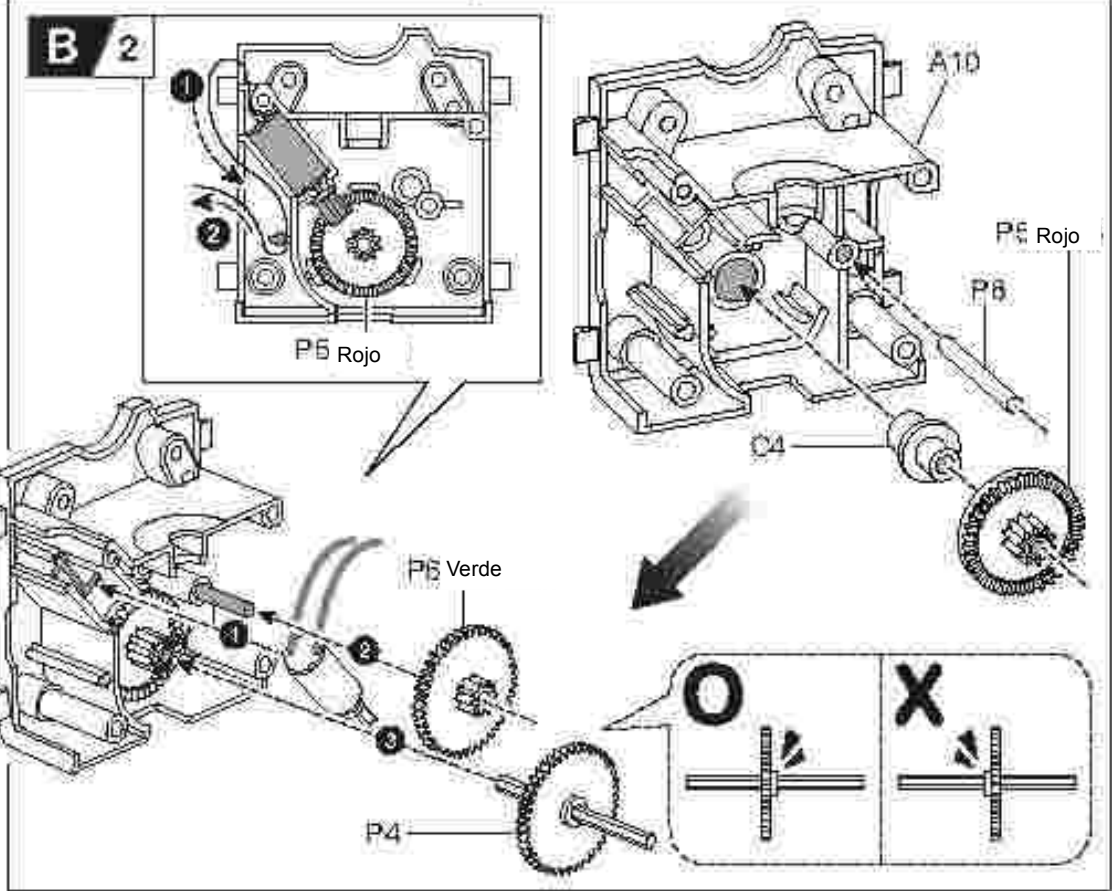
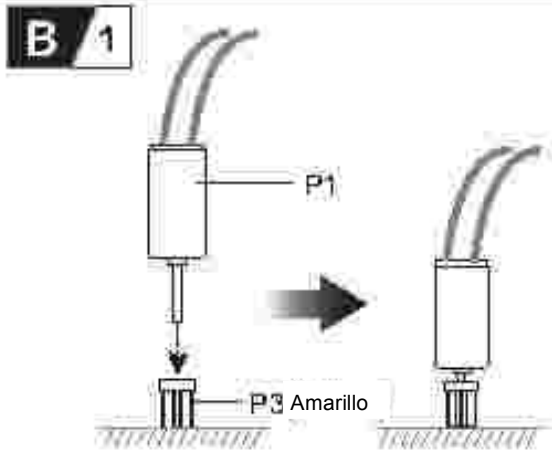
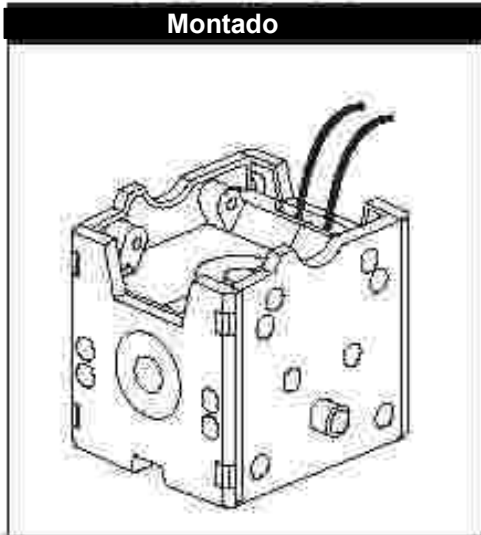
Adhesivos		Bolsa de cremallera	
	QTY		QTY
	1		9

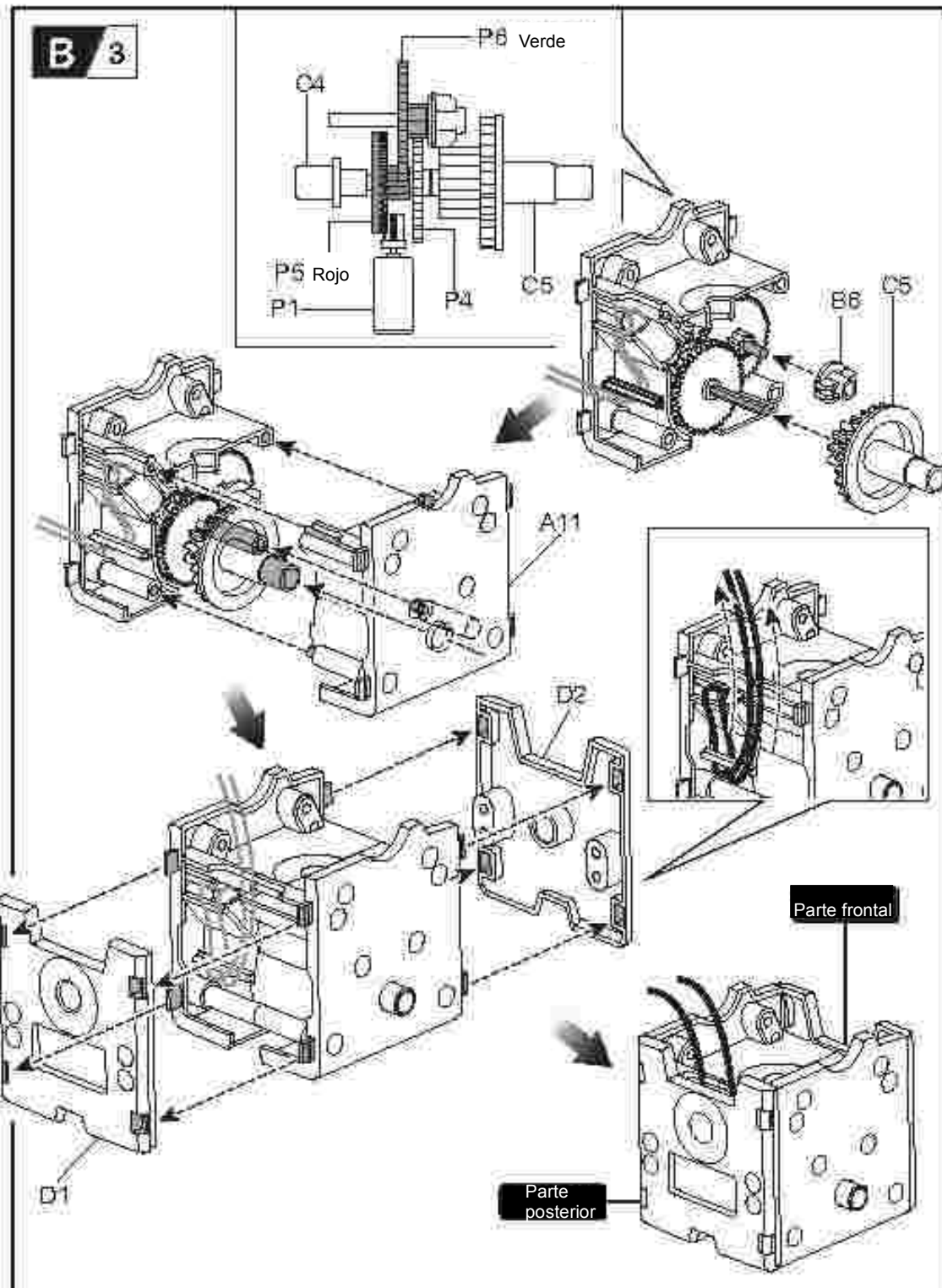
Consejo


 Para facilitar la identificación de cada pieza de plástico, le recomendamos que las pongan en bolsas de plástico



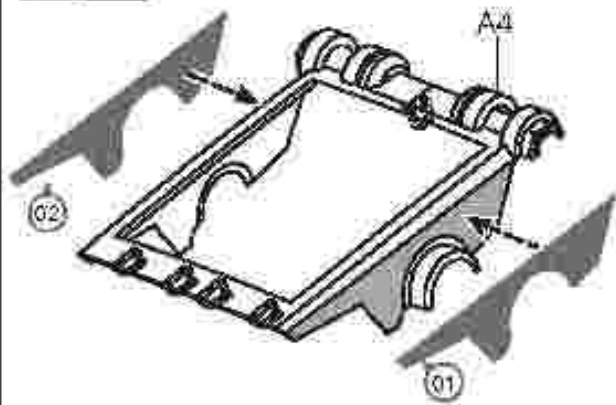
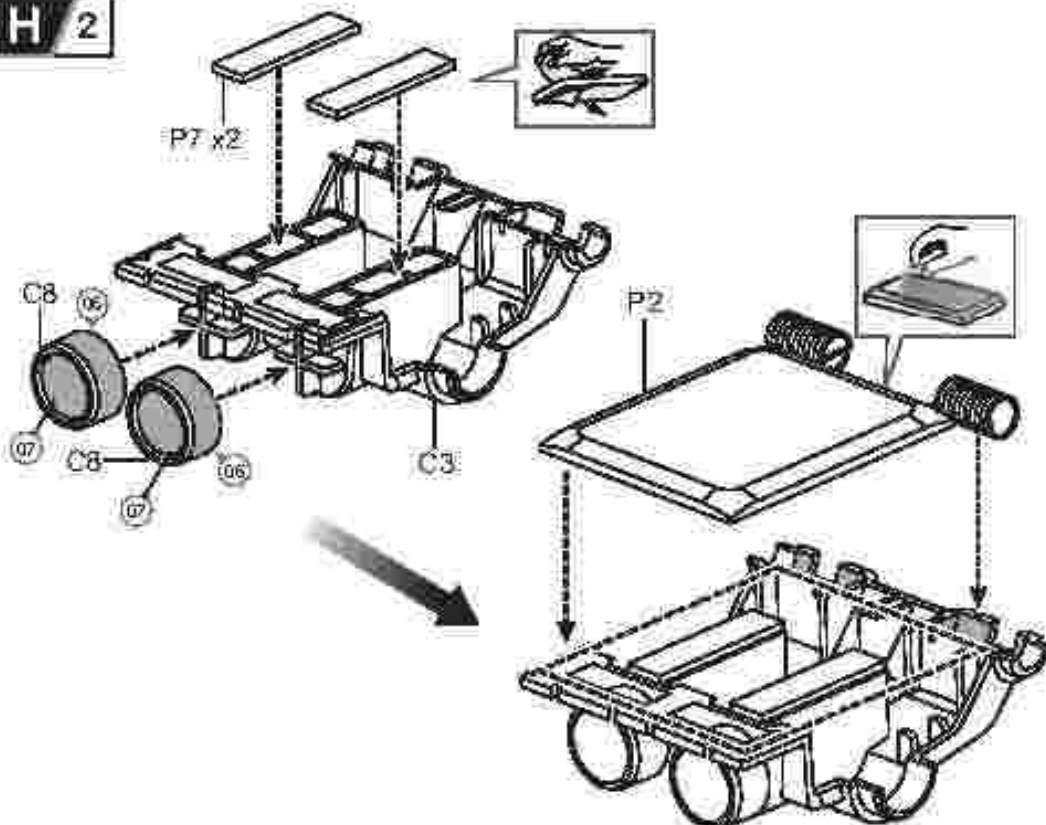
Montaje del módulo de Administración

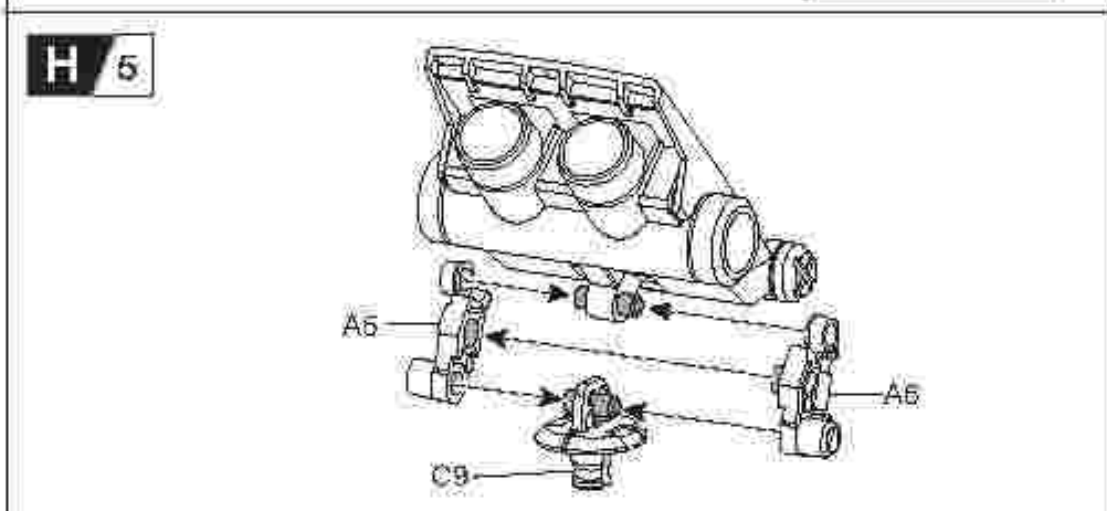
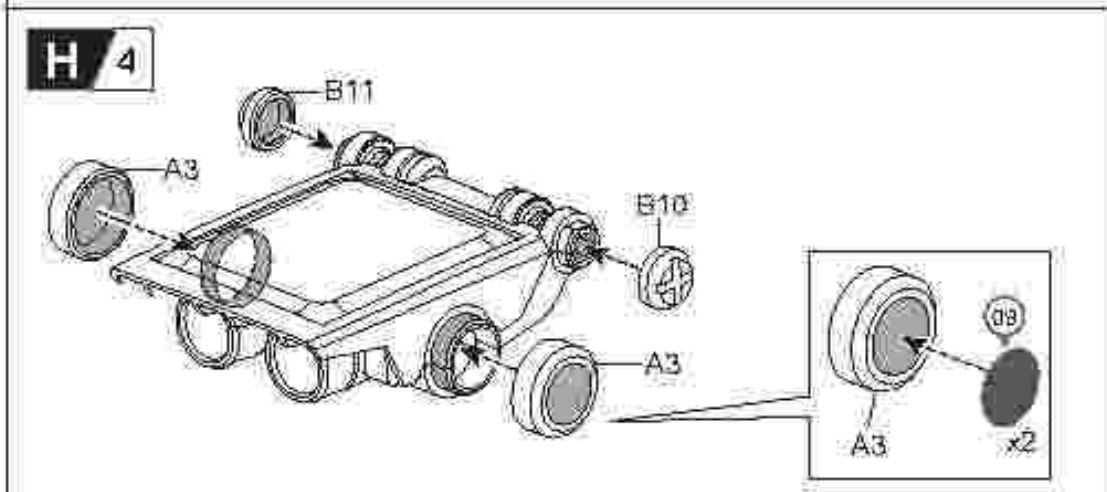
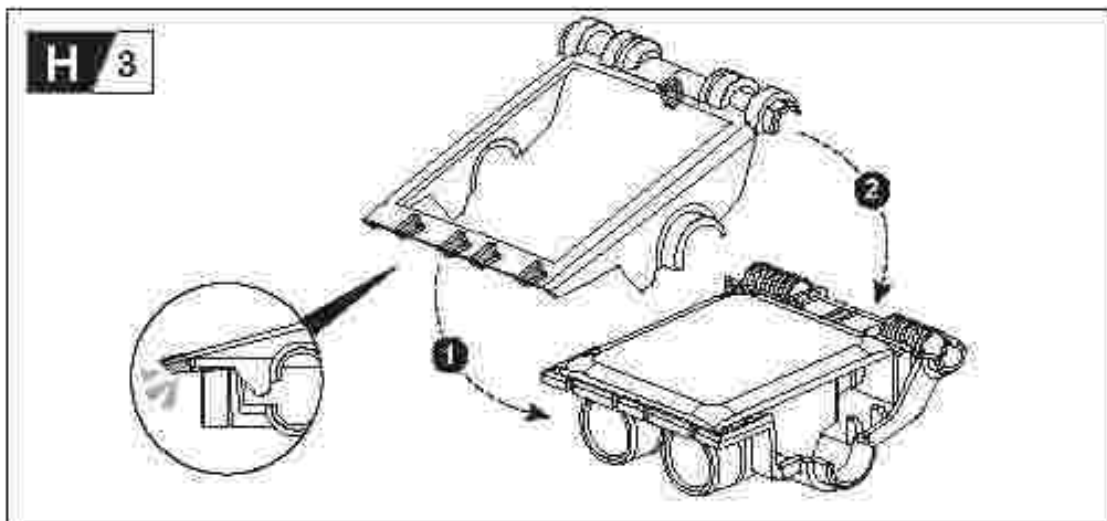


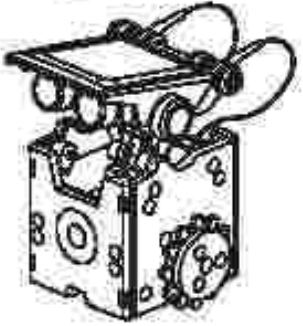



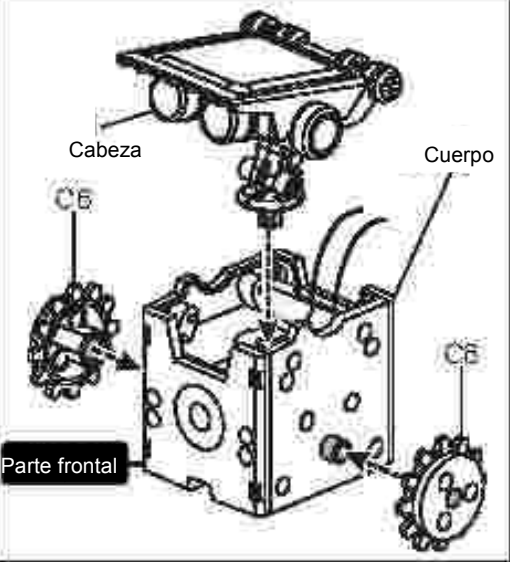
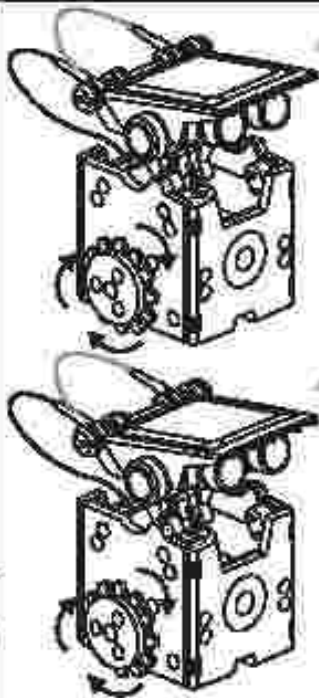



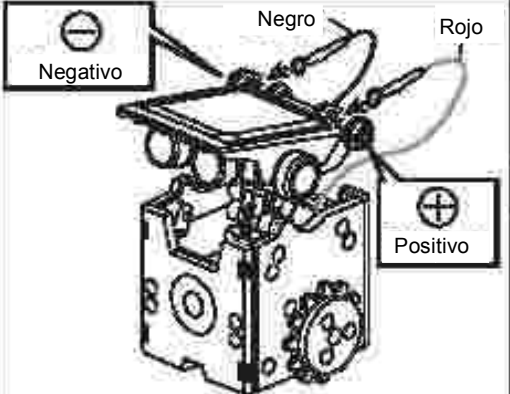


Montaje del módulo principal

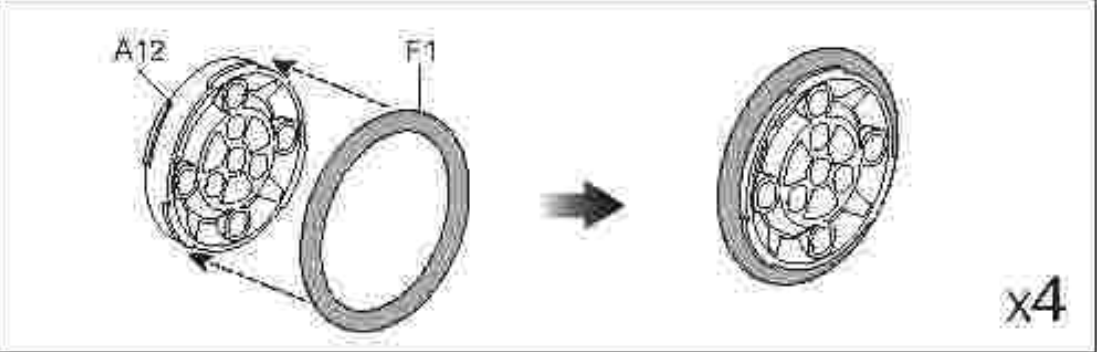
Montado


H 1

H 2


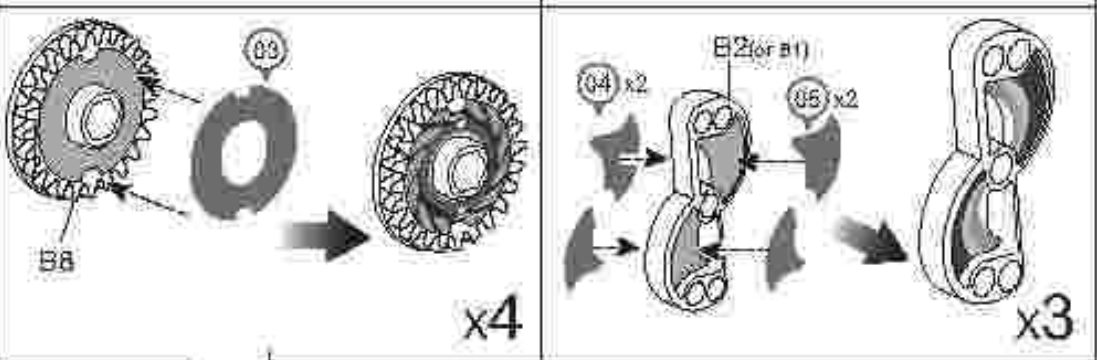
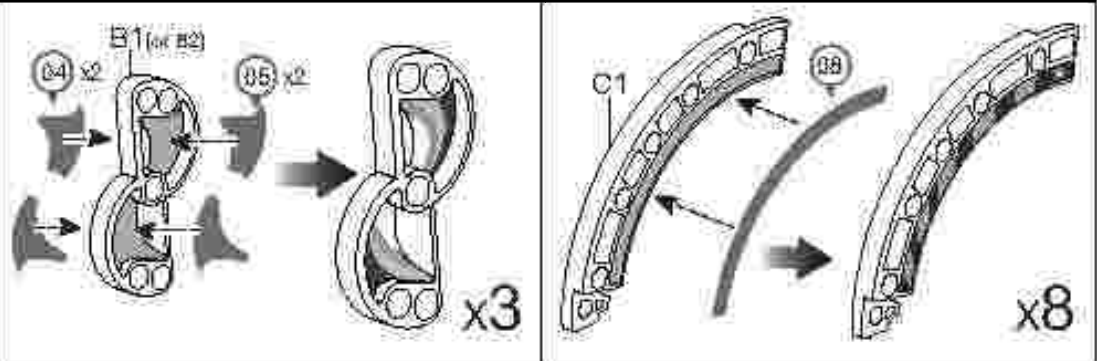


Hay que probar la caja de cambios primero	
	<p>Preparar las piezas para montar la caja de cambios y el panel solar</p> <div style="display: flex; justify-content: space-around; align-items: center;"> <div style="text-align: center;">  <p>Cuerpo Caja de cambios</p> </div> <div style="text-align: center;">  <p>Cabeza Panel solar</p> </div> <div style="text-align: center;">  <p>C6 x2</p> </div> </div>
<p>01 Montado</p> 	<p>03 Comprobación</p> <div style="display: flex; align-items: center;">  <div style="margin-left: 20px; text-align: center;">  <p>SUN</p> <p>OR</p>  <p>50W & UP HALOGEN</p> </div> </div>
<p>02 Cableado</p> <div style="display: flex; justify-content: space-around; align-items: center;"> <div style="text-align: center;">  <p>Negativo</p> </div> <div style="text-align: center;"> <p>Negro</p> </div> <div style="text-align: center;"> <p>Rojo</p> </div> </div> 	<p>Localización de averías</p> <p>Si C6 no funciona, por favor desmontar la caja de cambios, revisarla y volver a montarla</p>

Montaje de la rueda

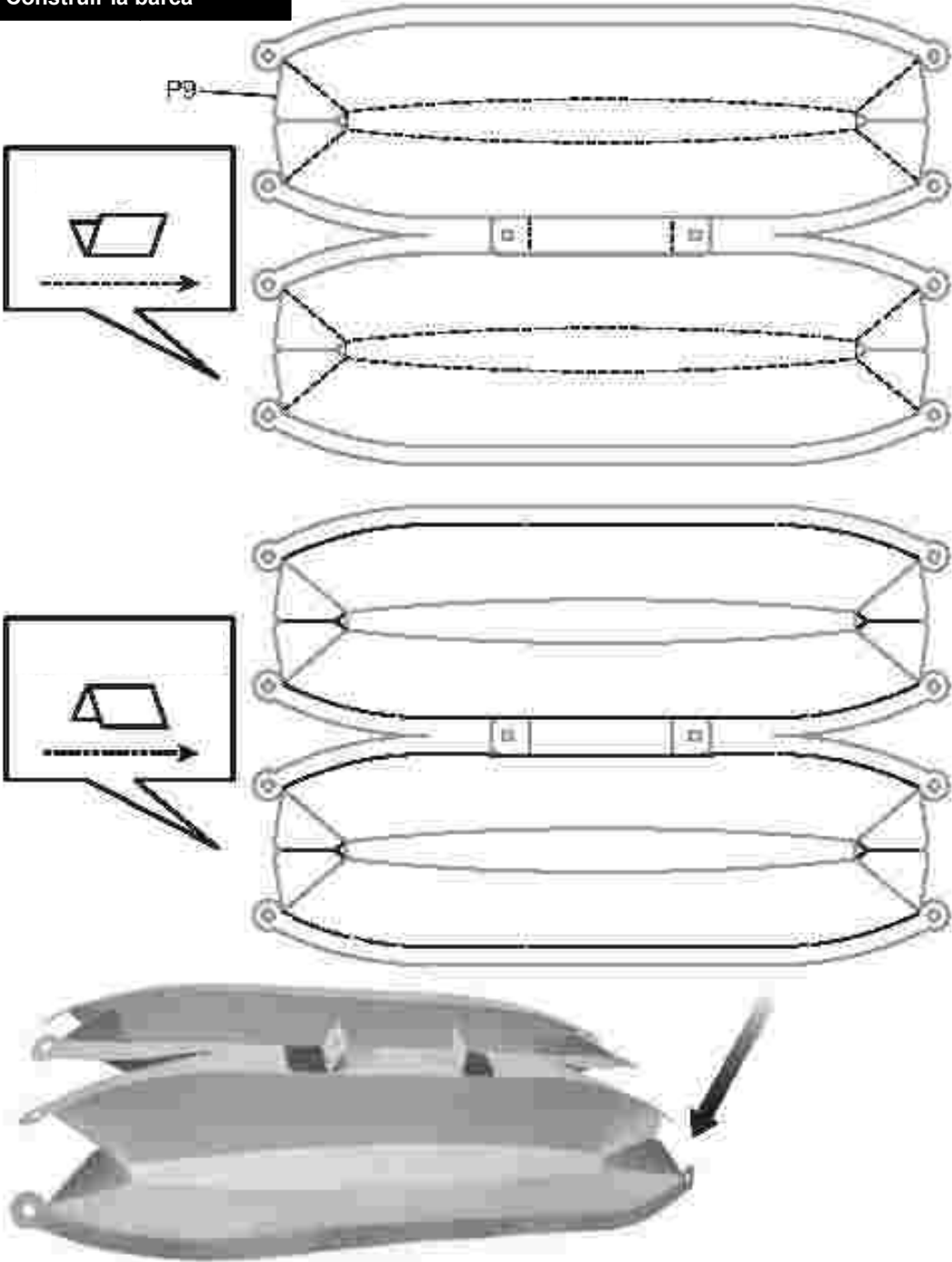


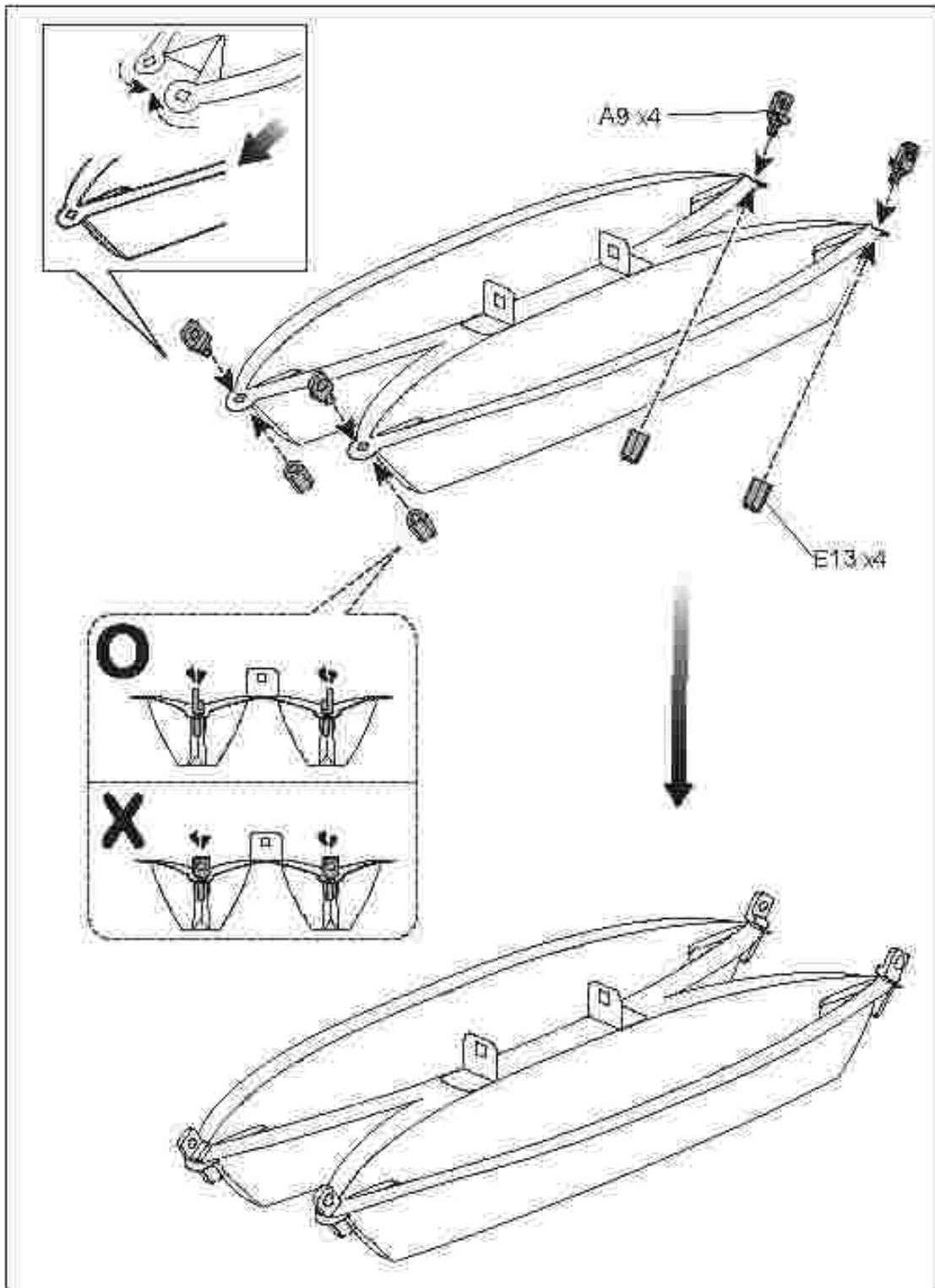
Adhesivo A

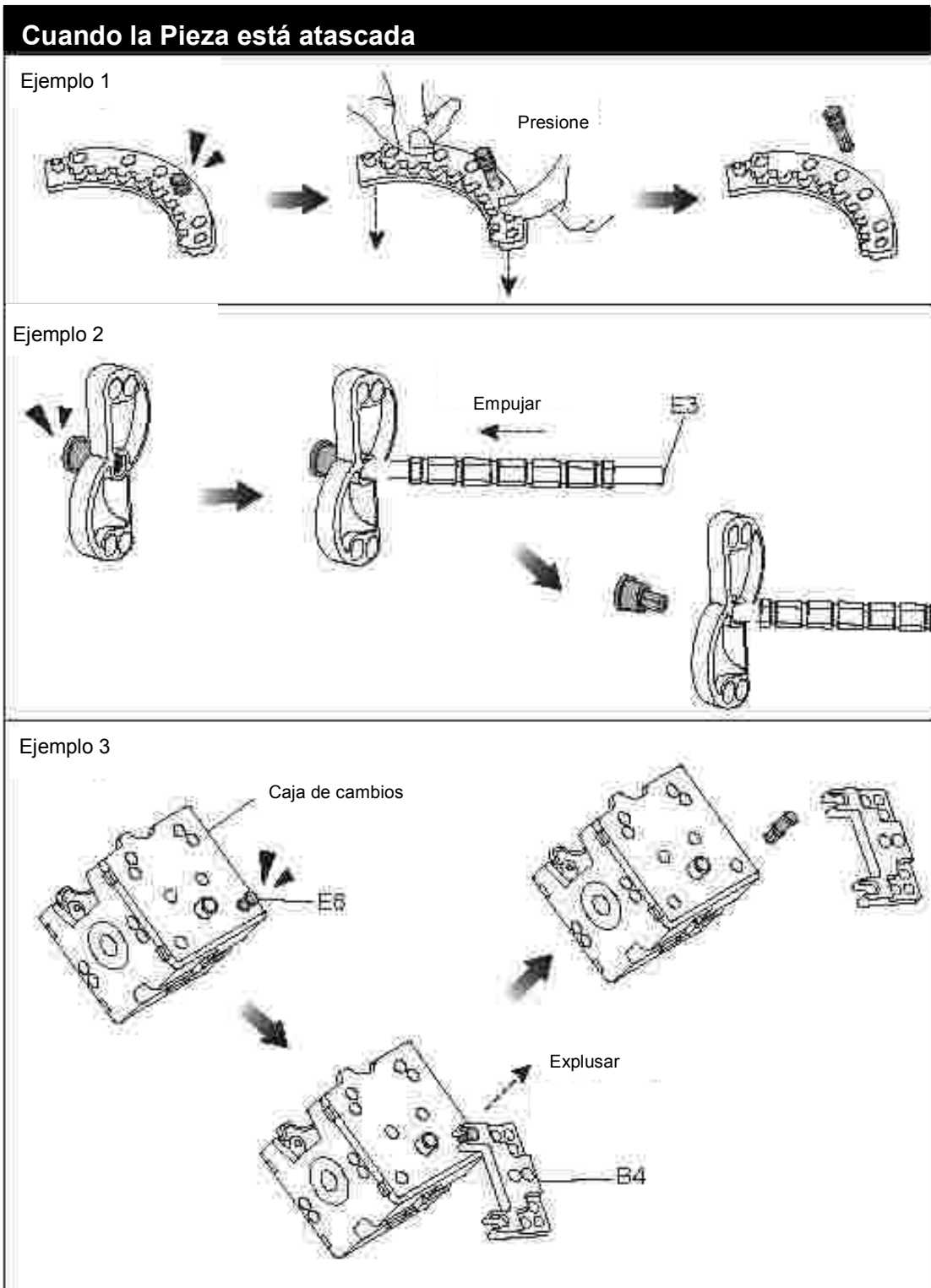


Montar la barca

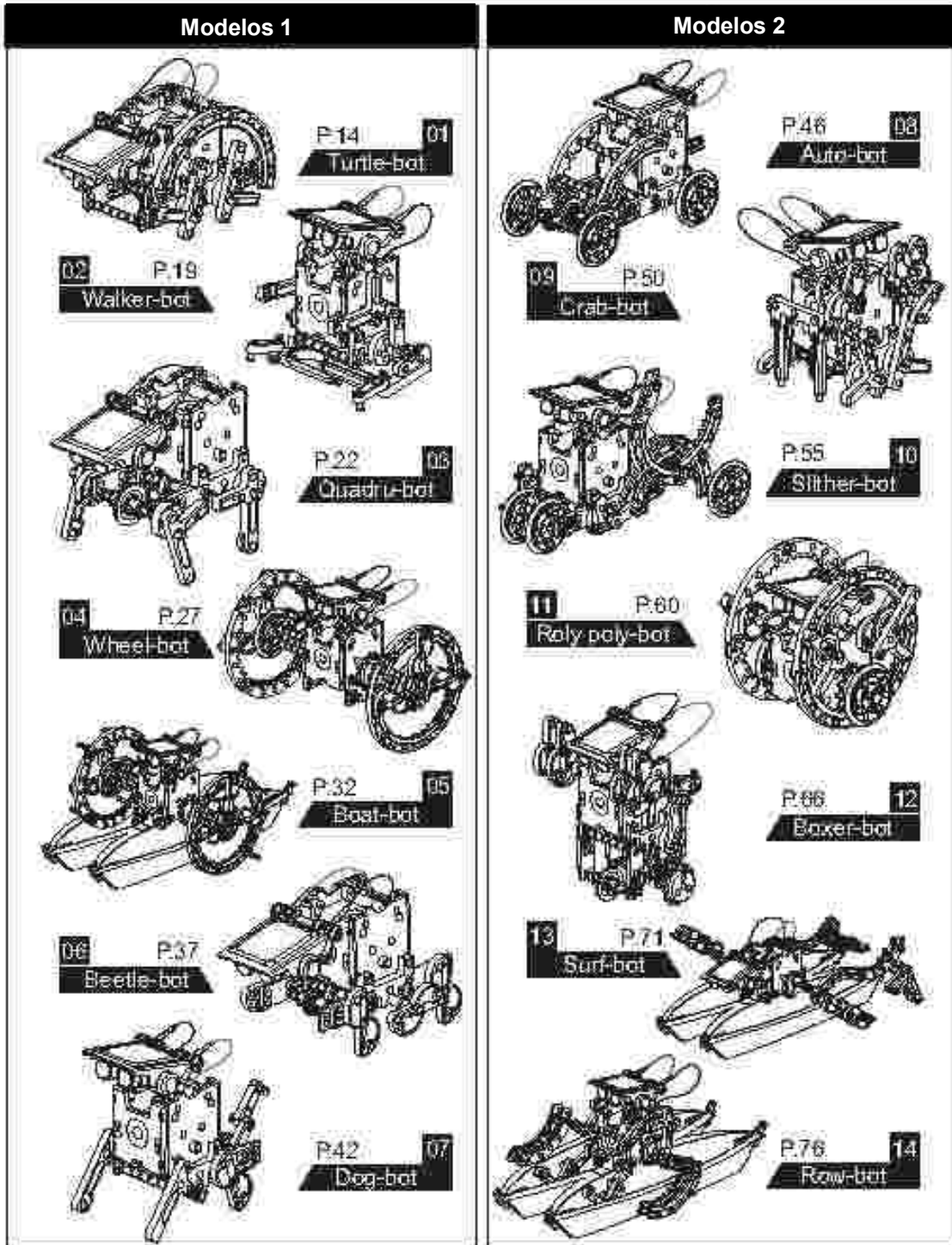
Construir la barca



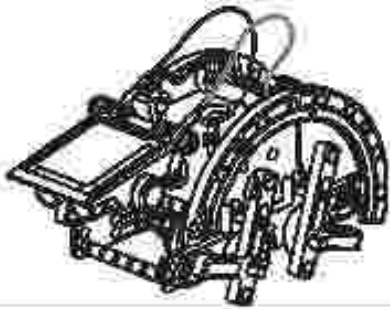




14 modelos de robots



01 - Turtle-bot



Preparar las piezas siguientes antes de montar el Tortuga-bot



Cuerpo



Cabeza



A2 x2



A8 x2



B3 x4



B4 x2



B8 x3



C1 x4



C2 x1



C7 x4



E8 x5



E3 x2



E6 x4



E14 x2



E5 x4



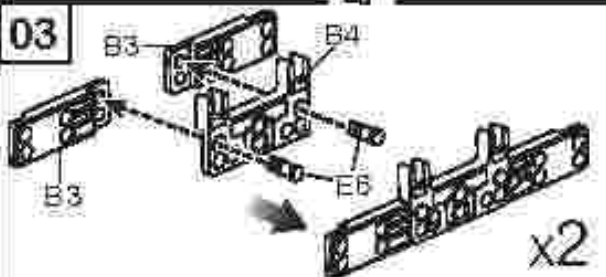
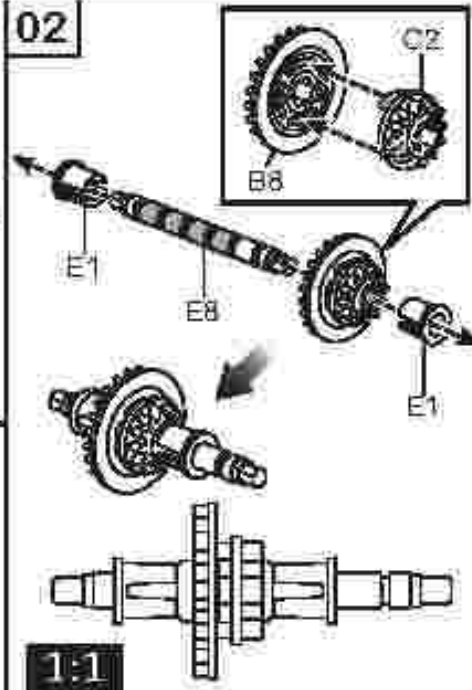
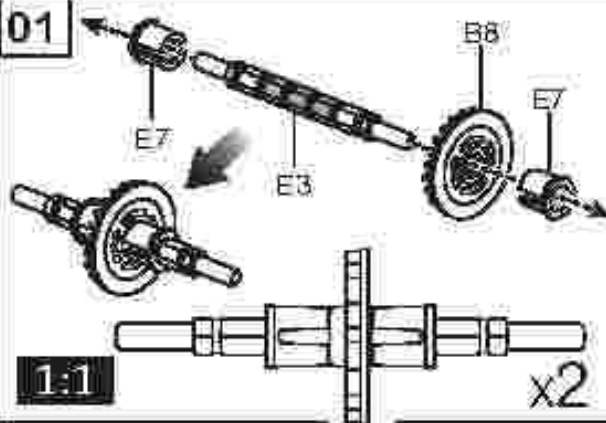
E4 x4

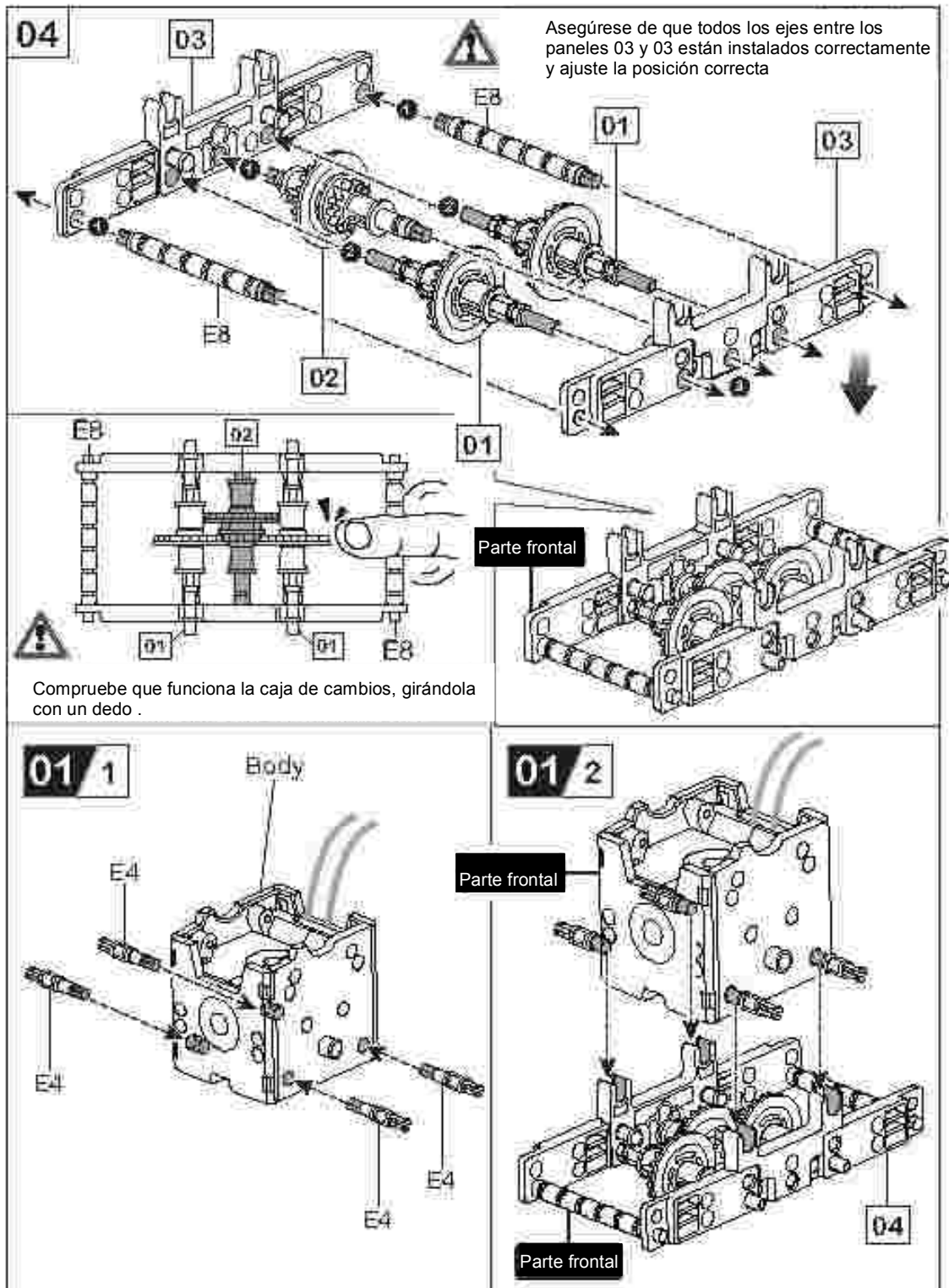


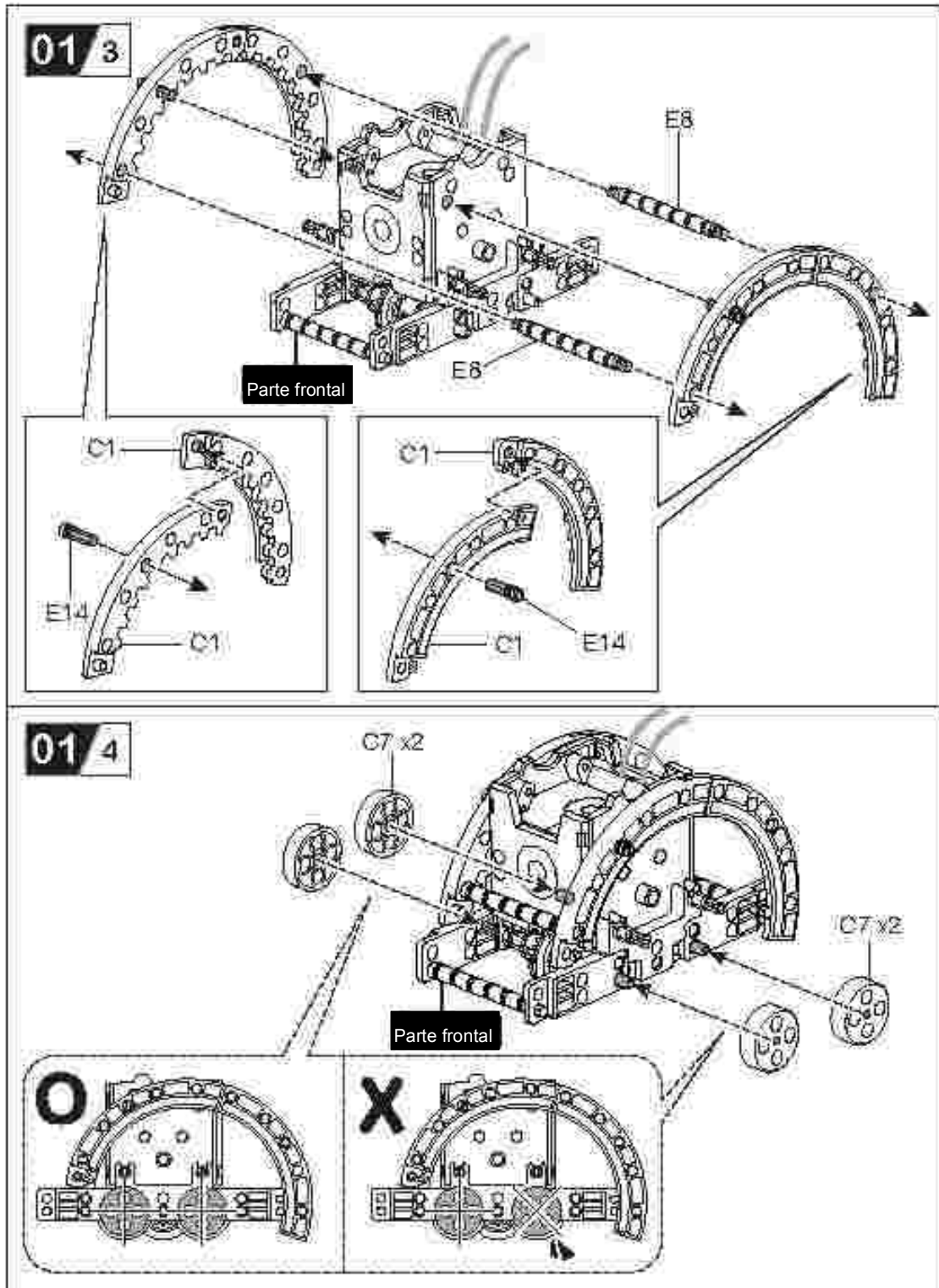
E7 x4

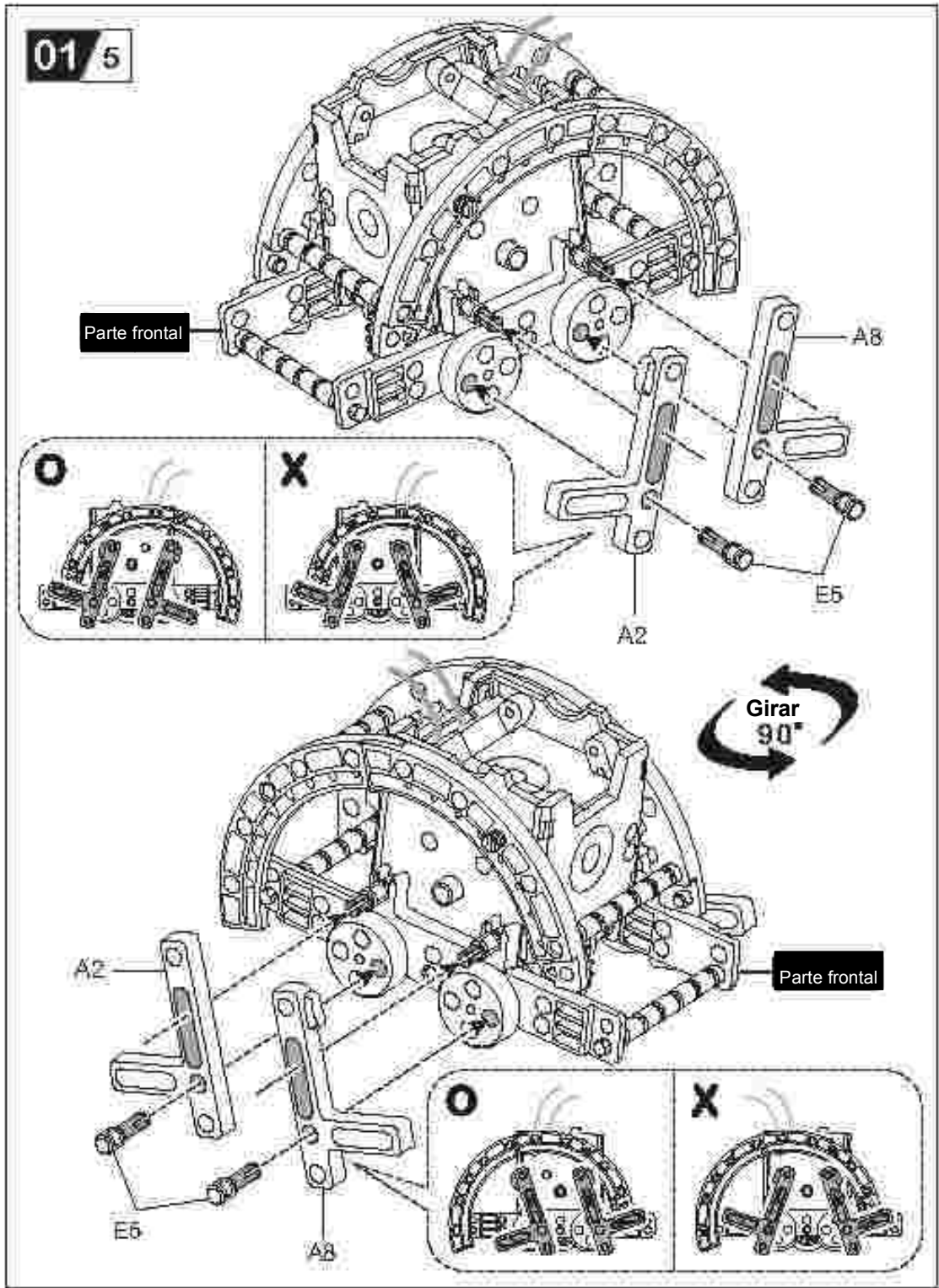


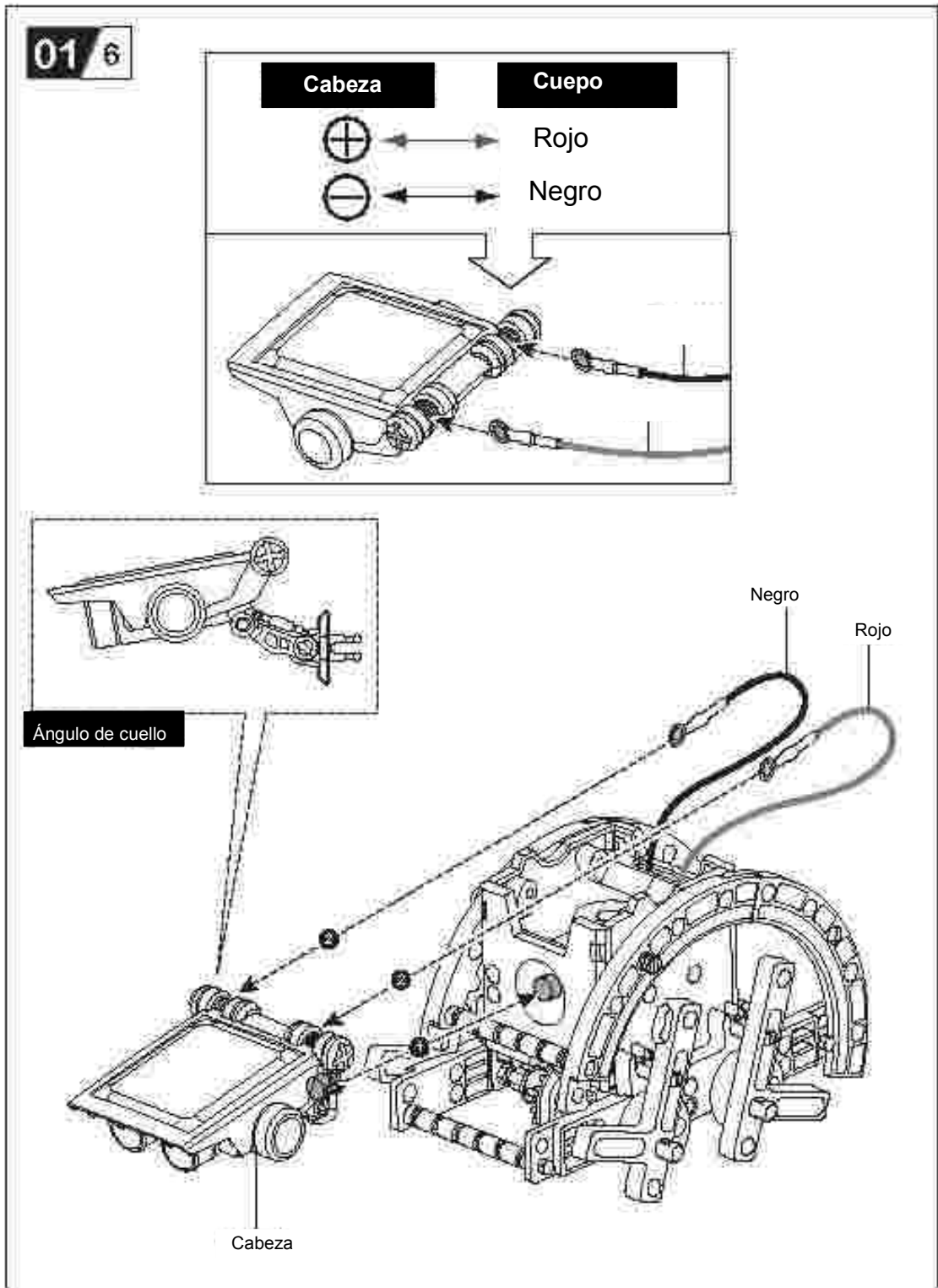
E1 x2



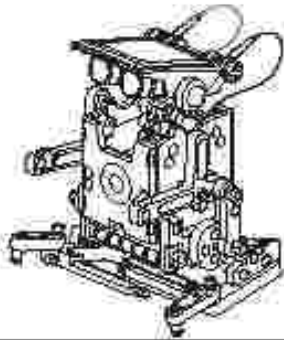








02 Walker



Preparar las piezas siguientes antes de montar el Walker



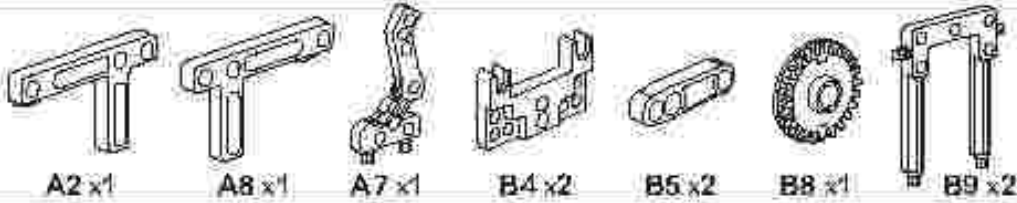
Cuerpo



Cabeza



A1 x1



A2 x1

A8 x1

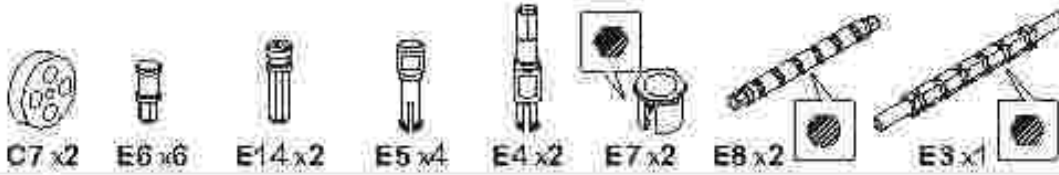
A7 x1

B4 x2

B5 x2

B8 x1

B9 x2



C7 x2

E6 x6

E14 x2

E5 x4

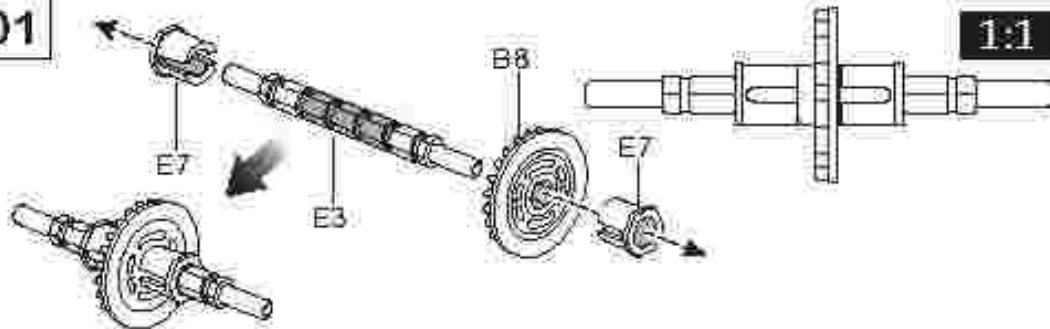
E4 x2

E7 x2

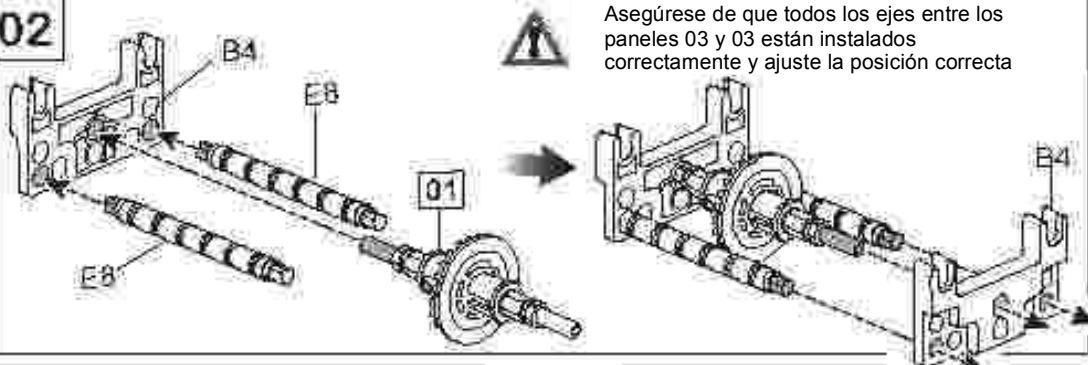
E8 x2

E3 x1

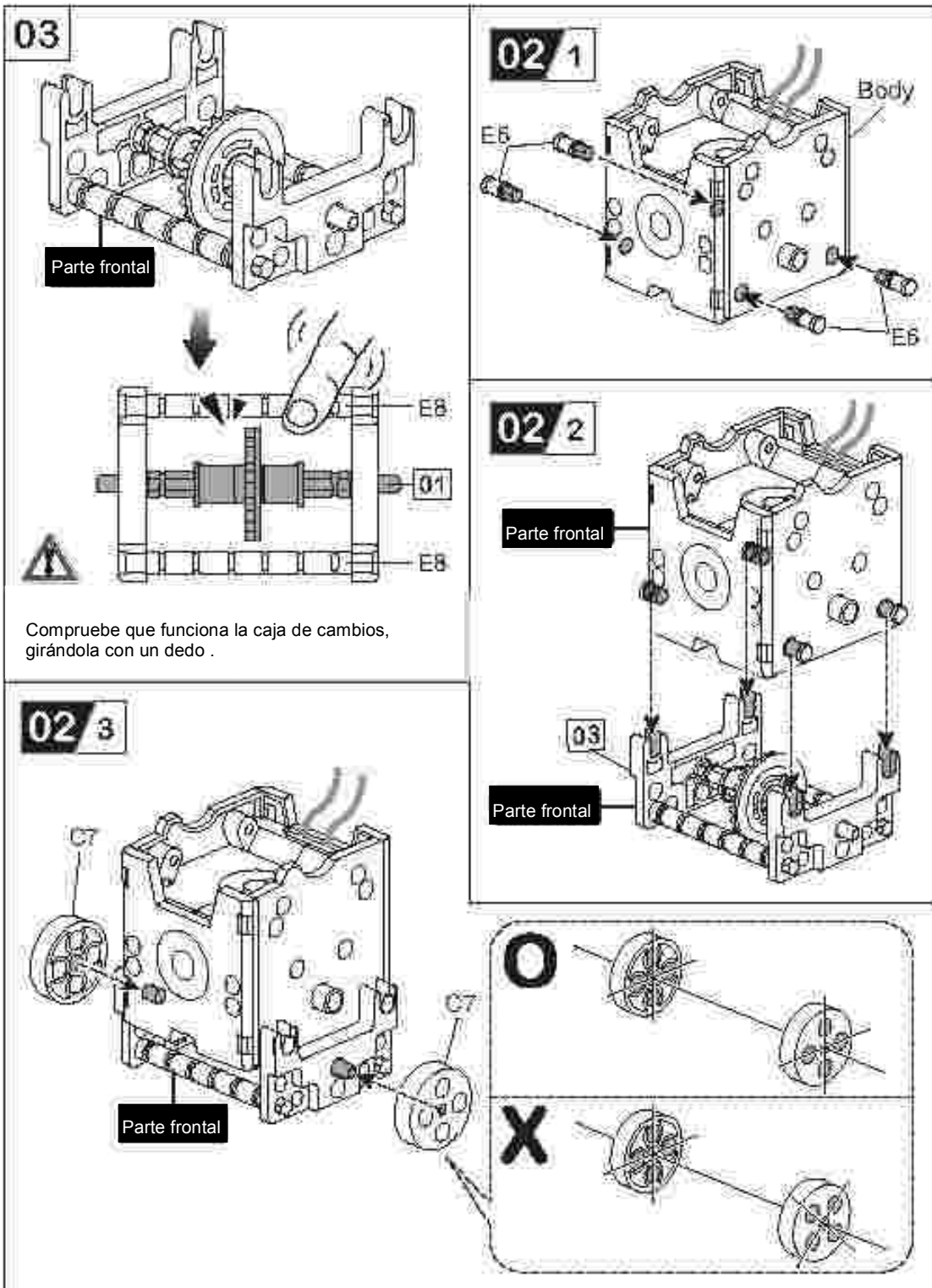
01

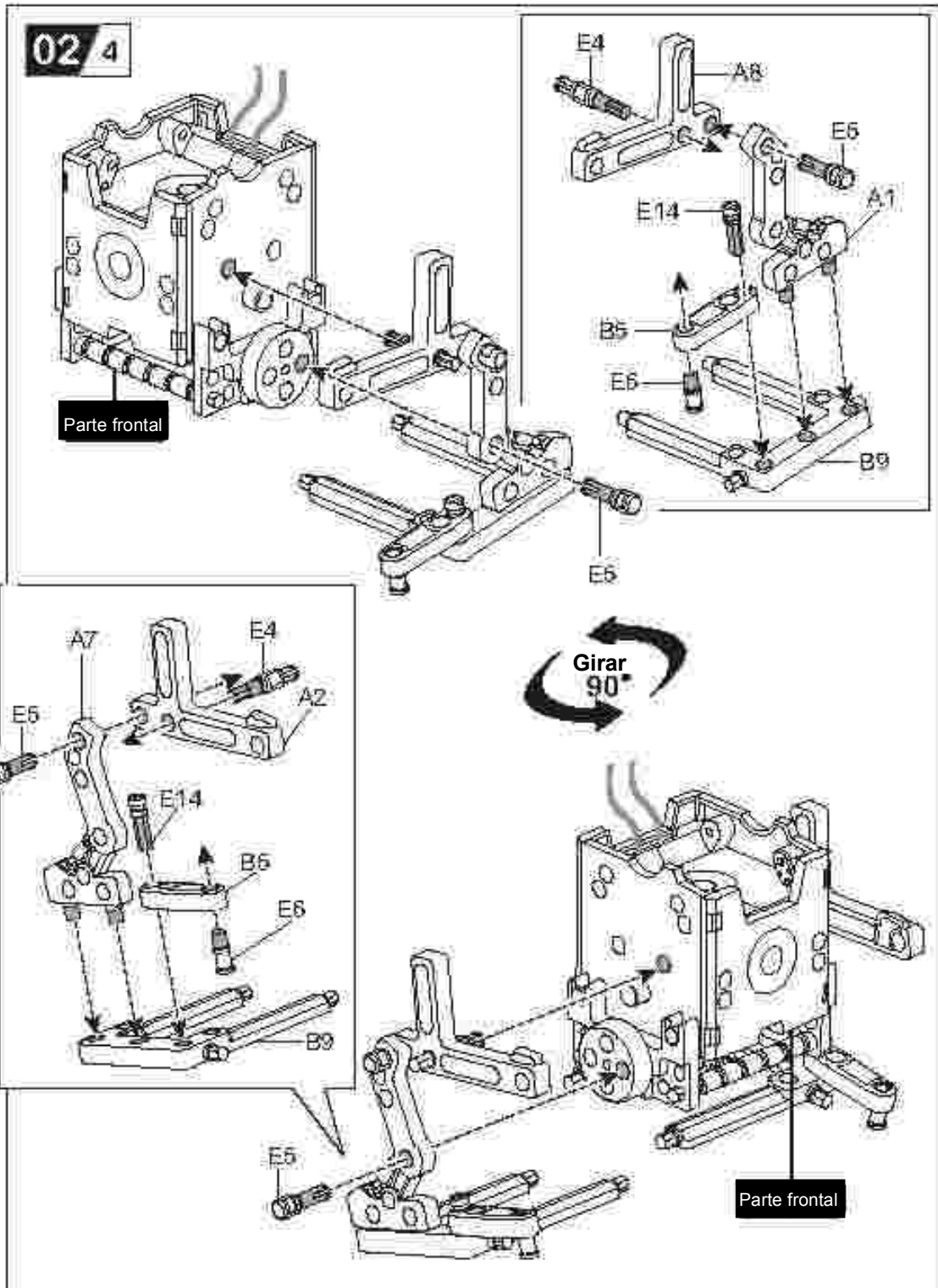


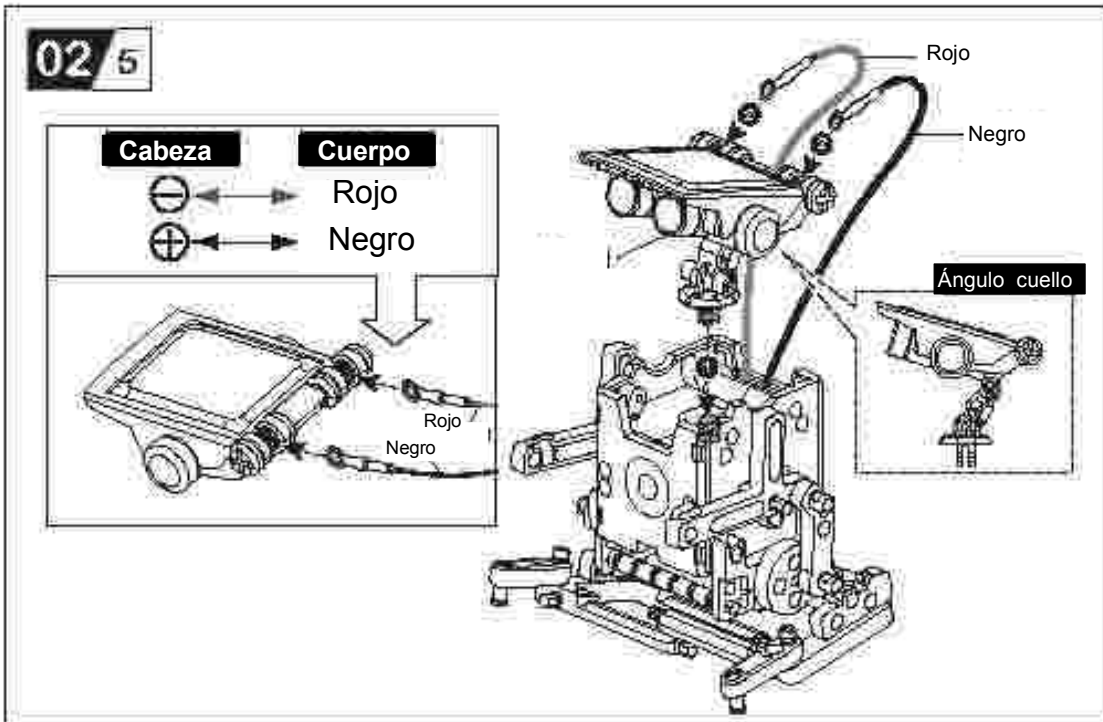
02



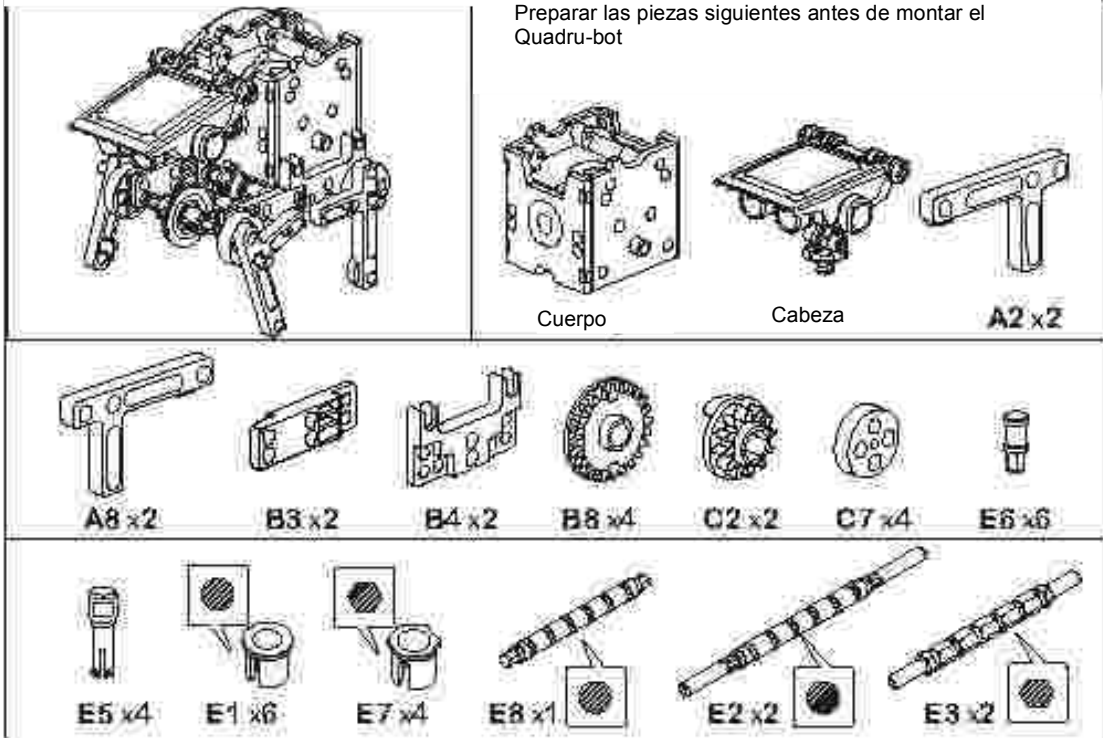
Asegúrese de que todos los ejes entre los paneles 03 y 03 están instalados correctamente y ajuste la posición correcta

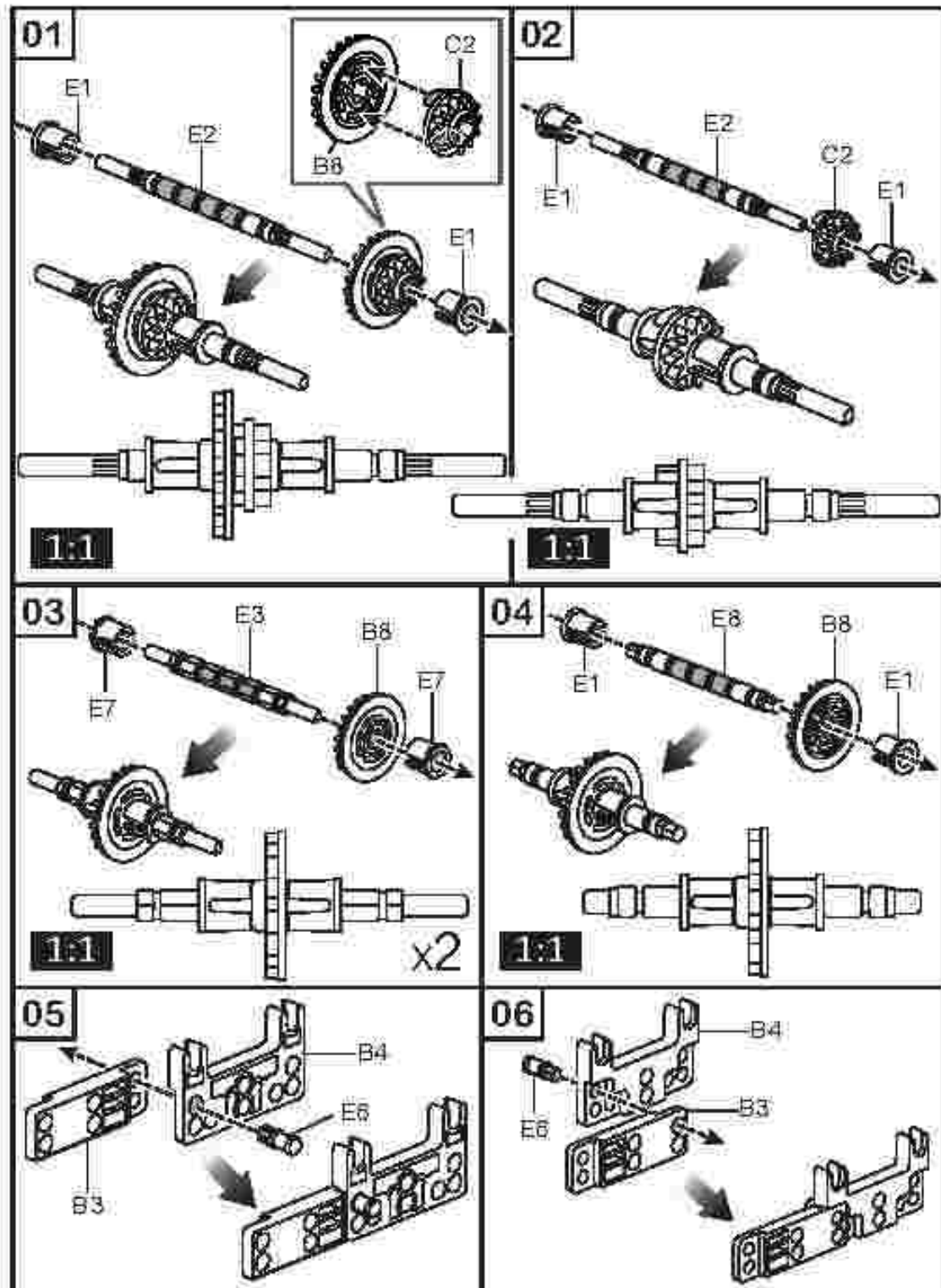


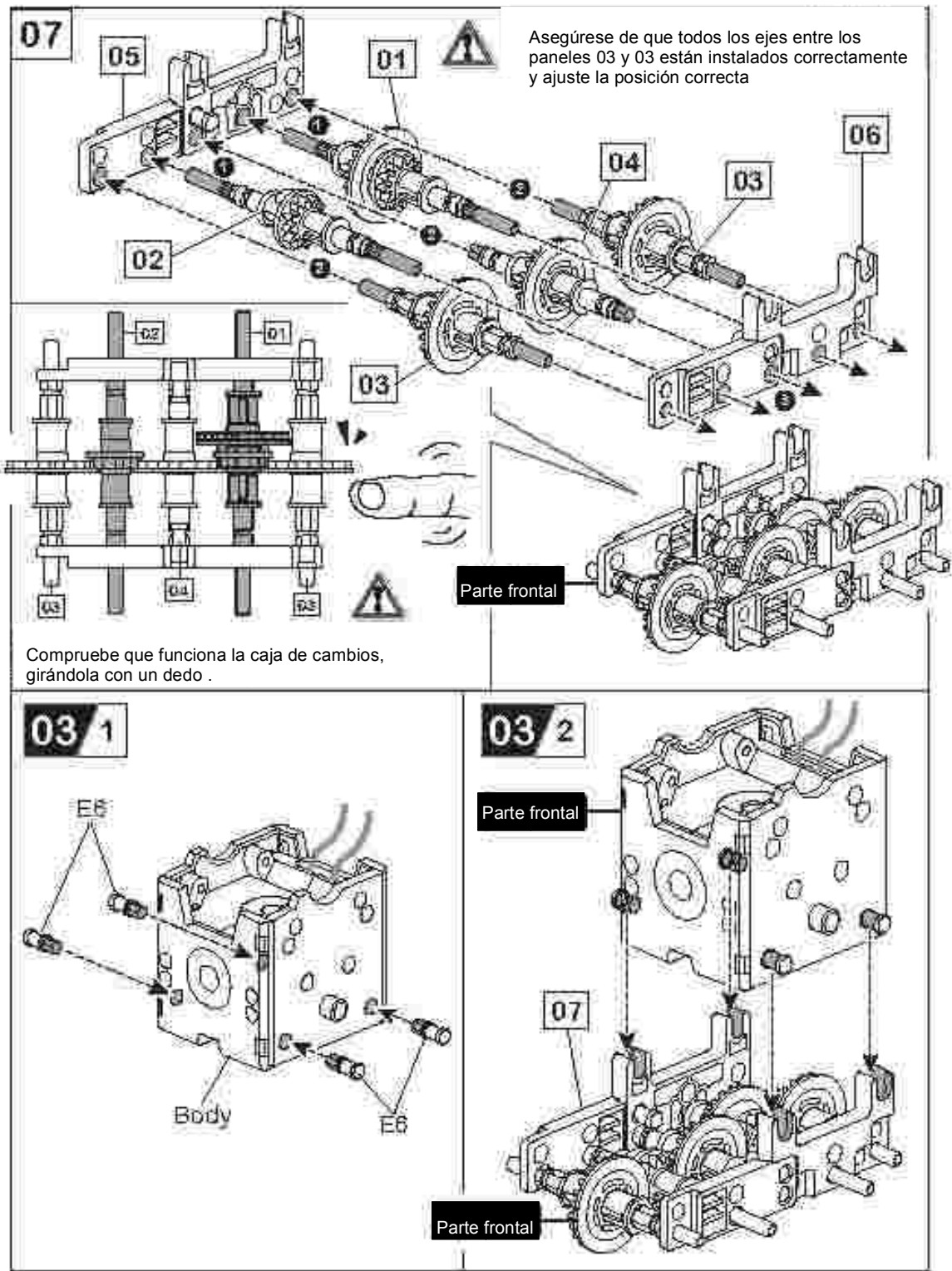


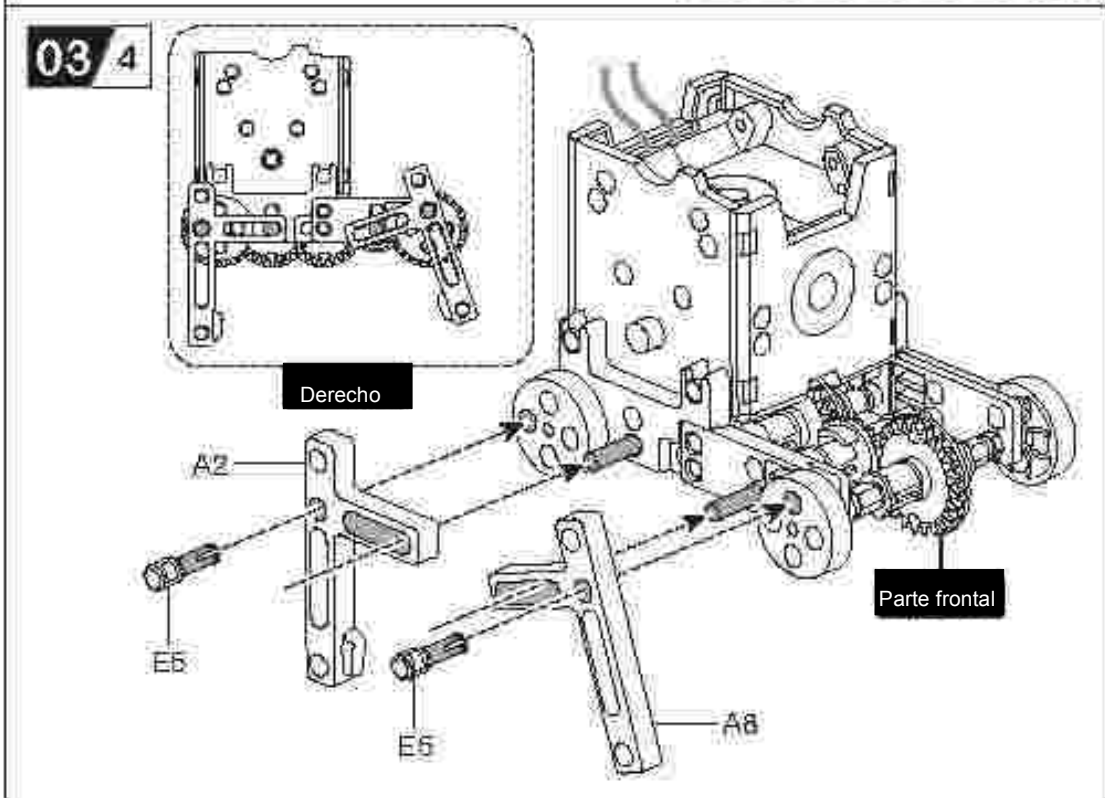
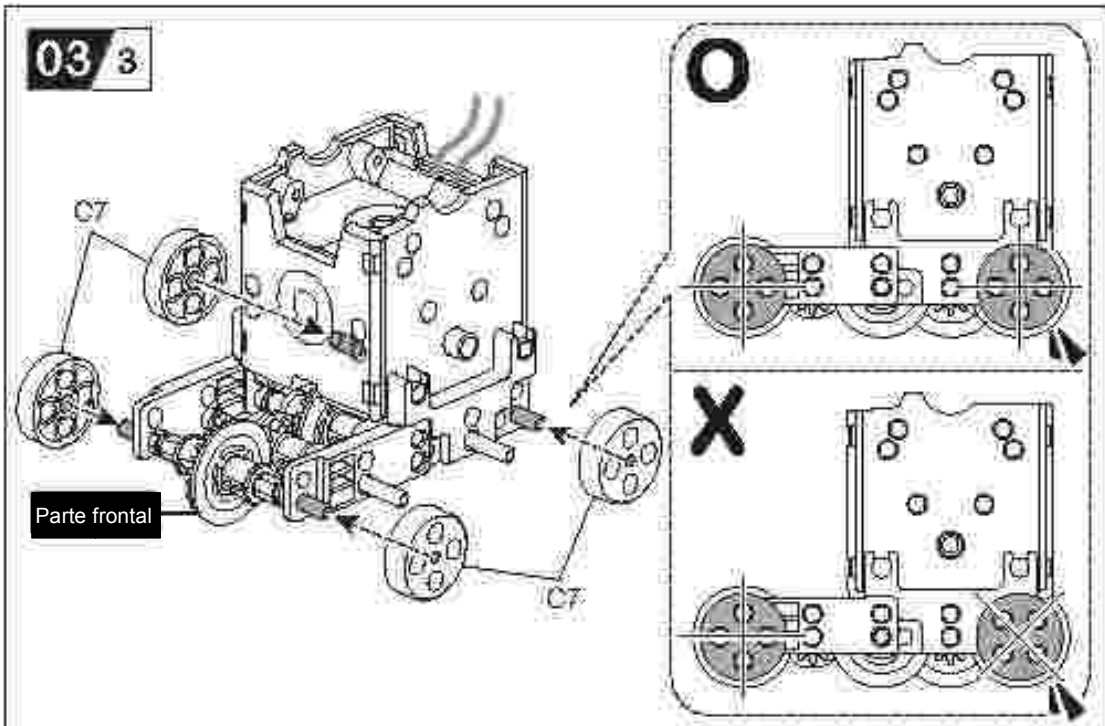


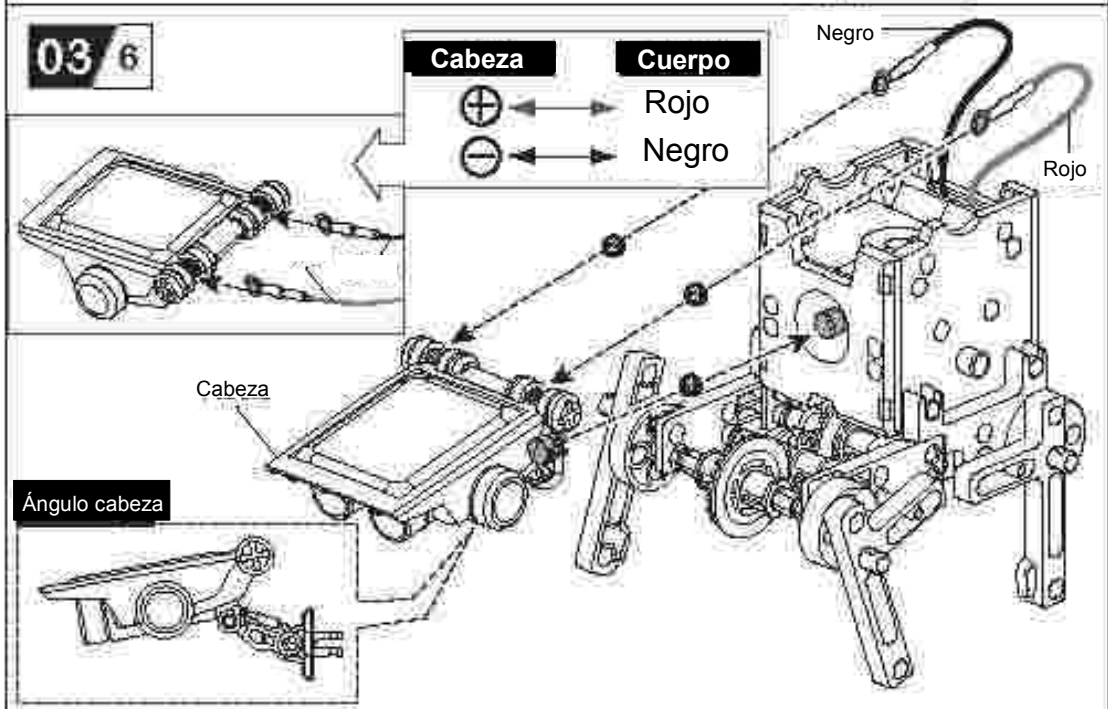
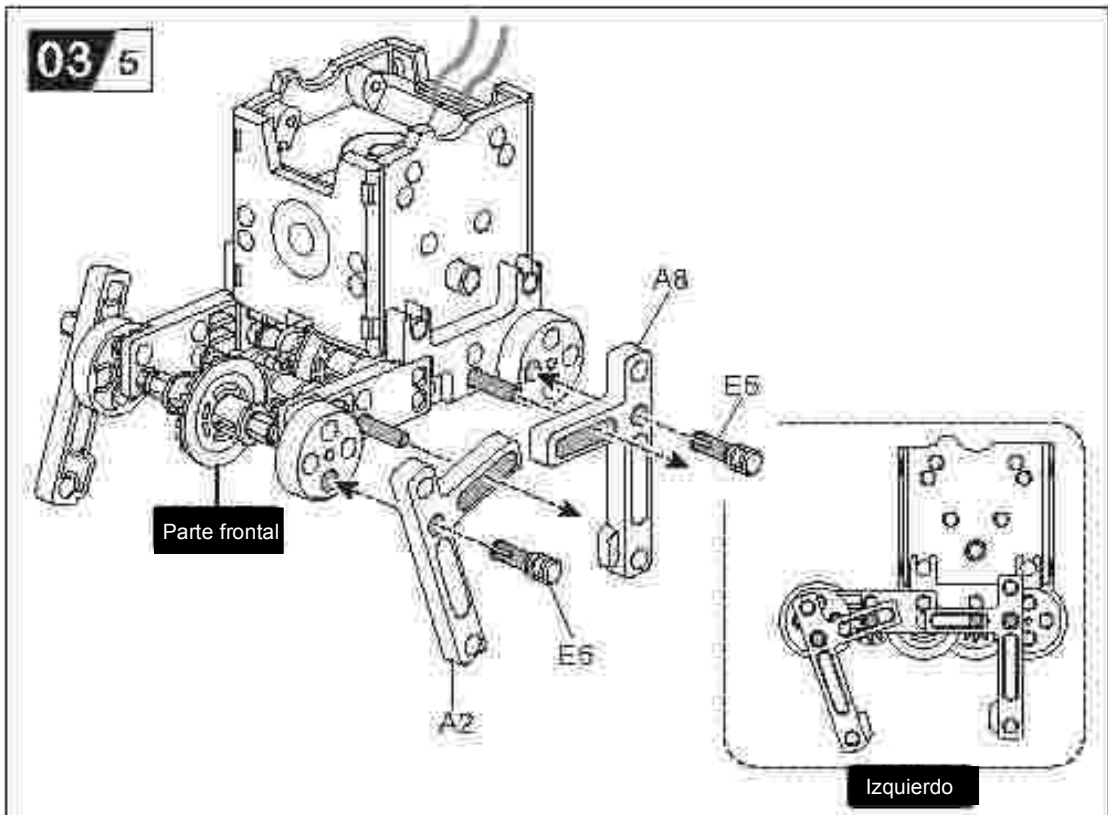
13 Quadru-bot





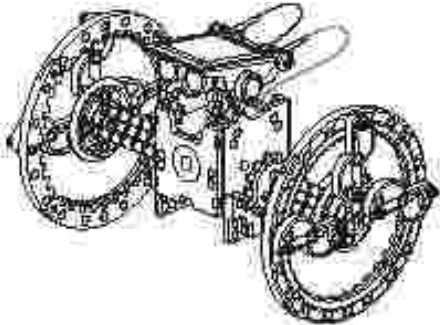






04 Wheel-bot

Preparar las piezas siguientes antes de montar el Wheel-bot



Cuerpo



Cabeza



Rueda x 4



A1 x1



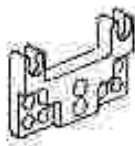
A7 x1



B1 x3



B2 x3



B4 x2



C6 x2



C1 x8



E6 x4



E14 x14

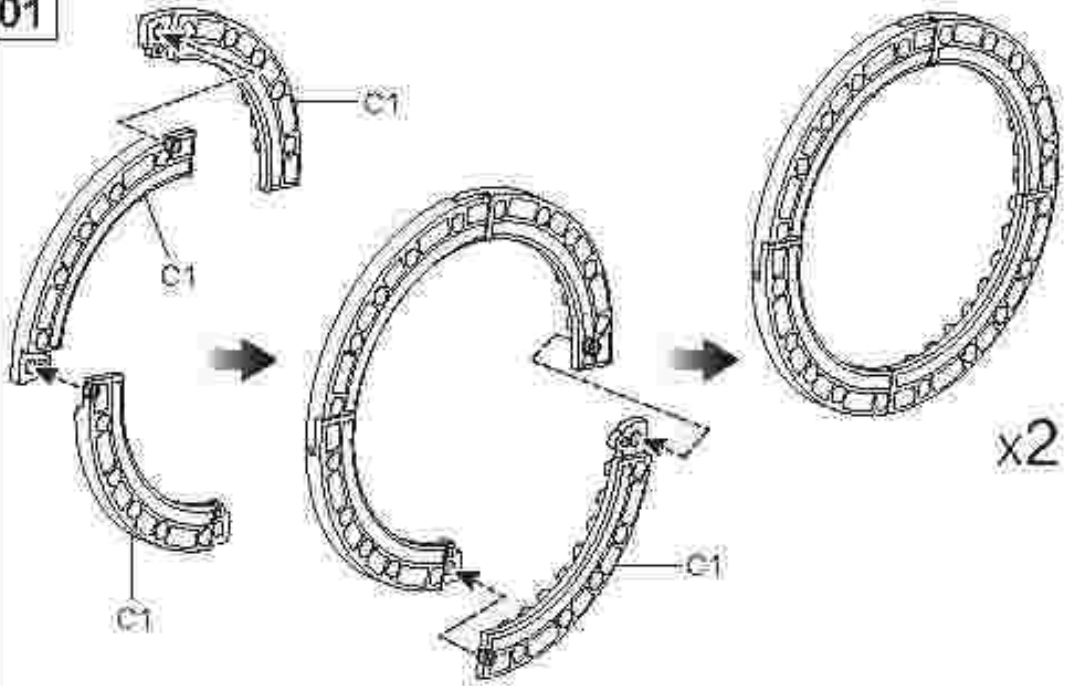


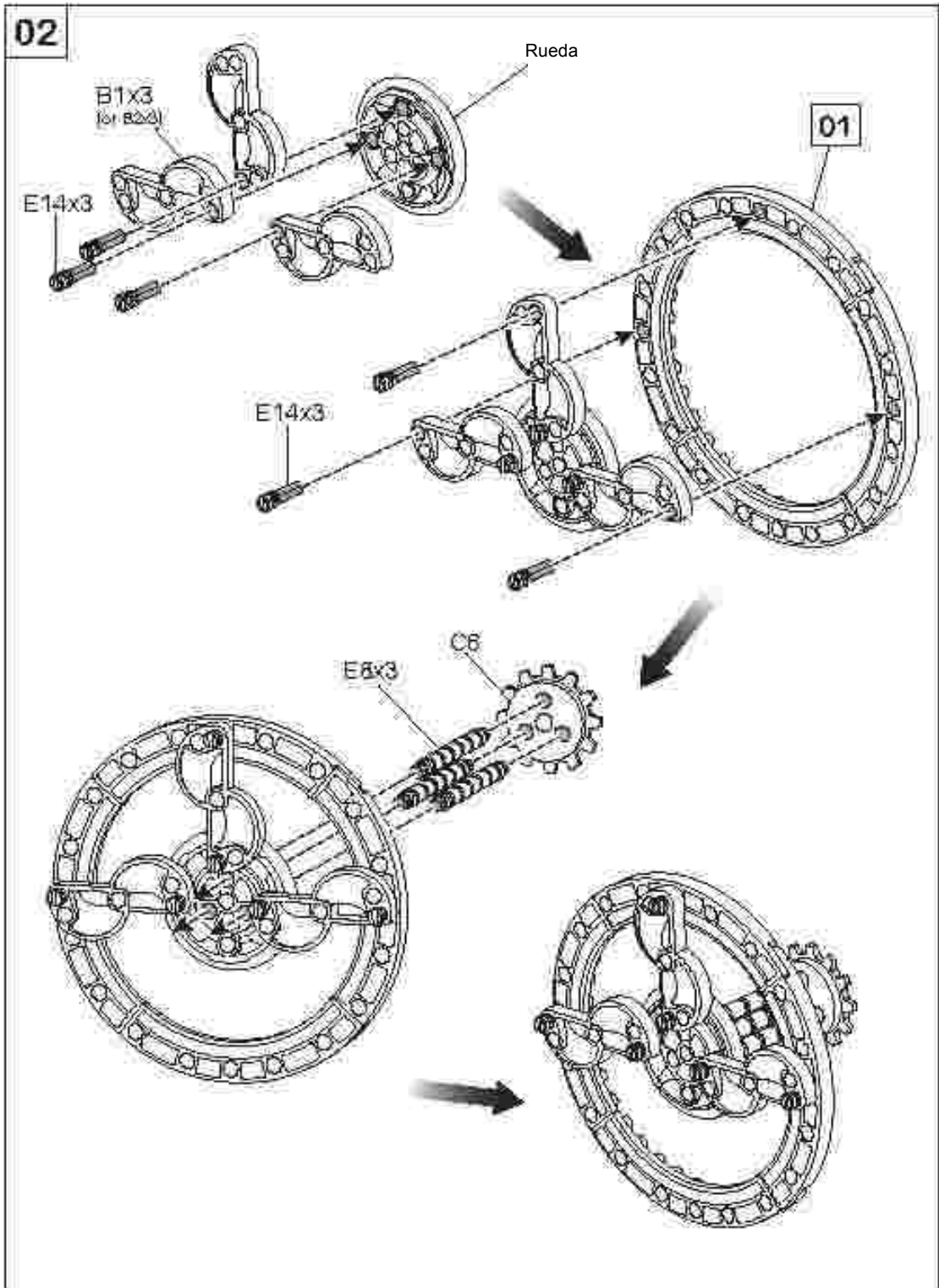
E10 x2

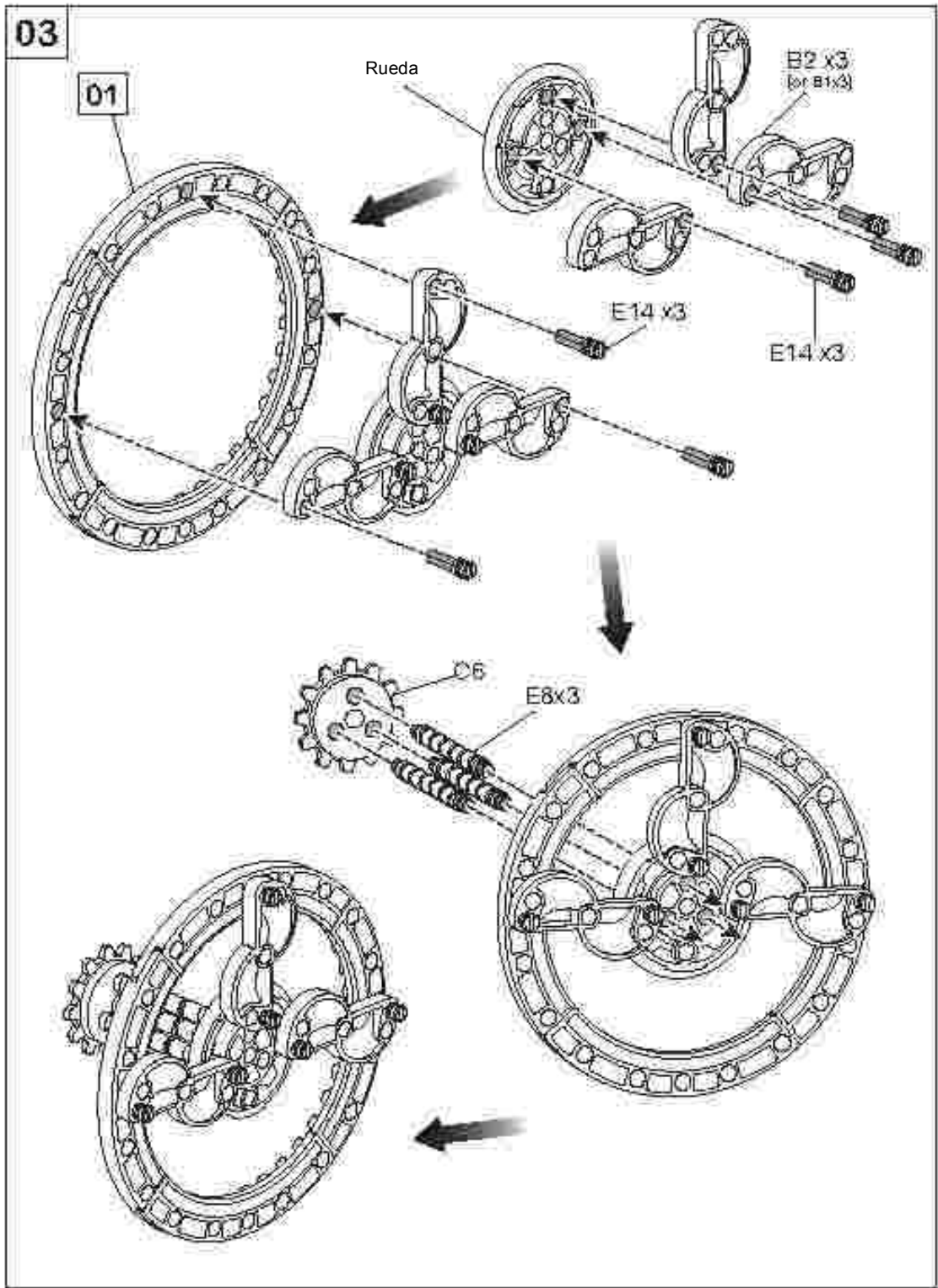


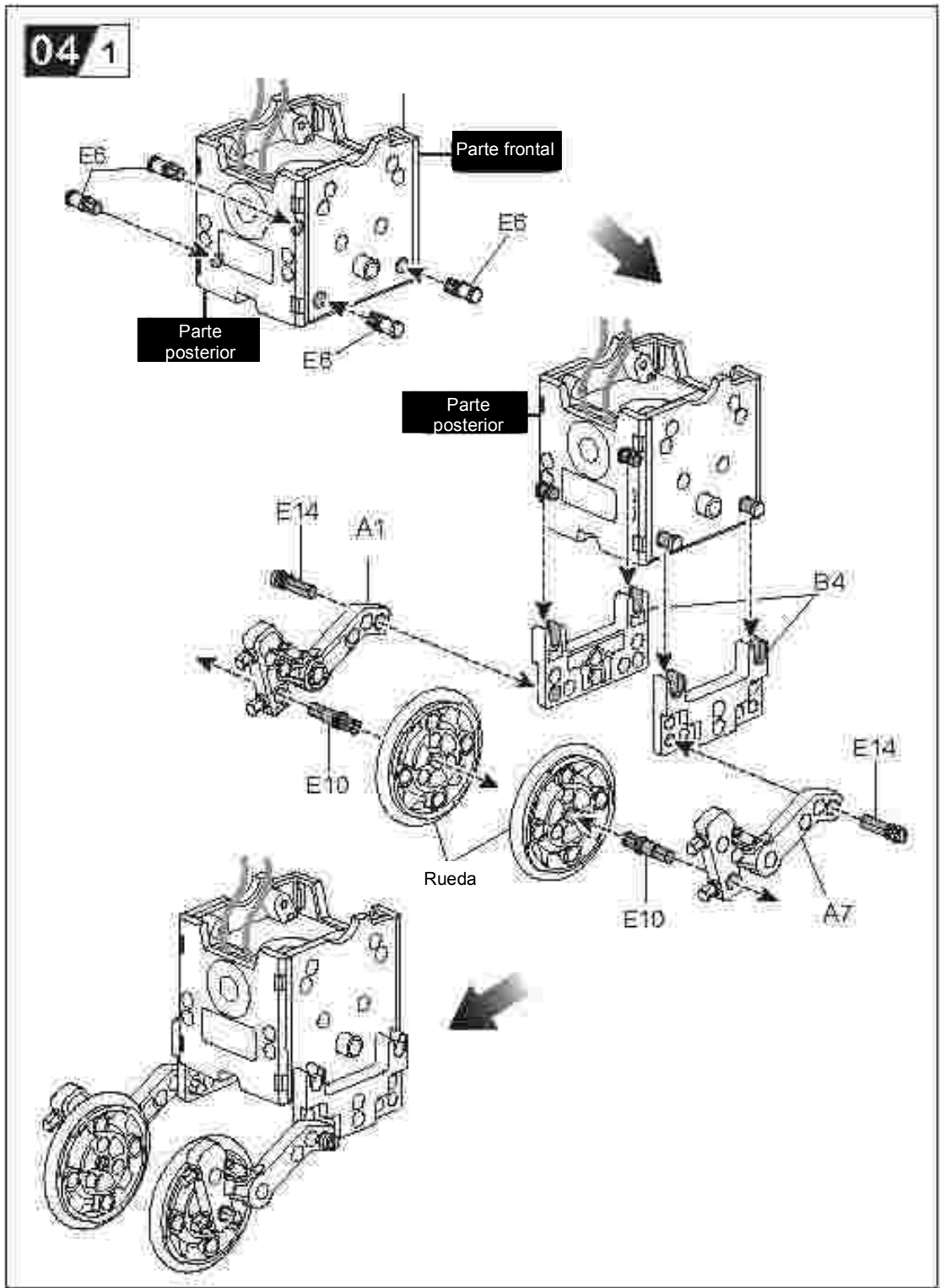
E8 x6

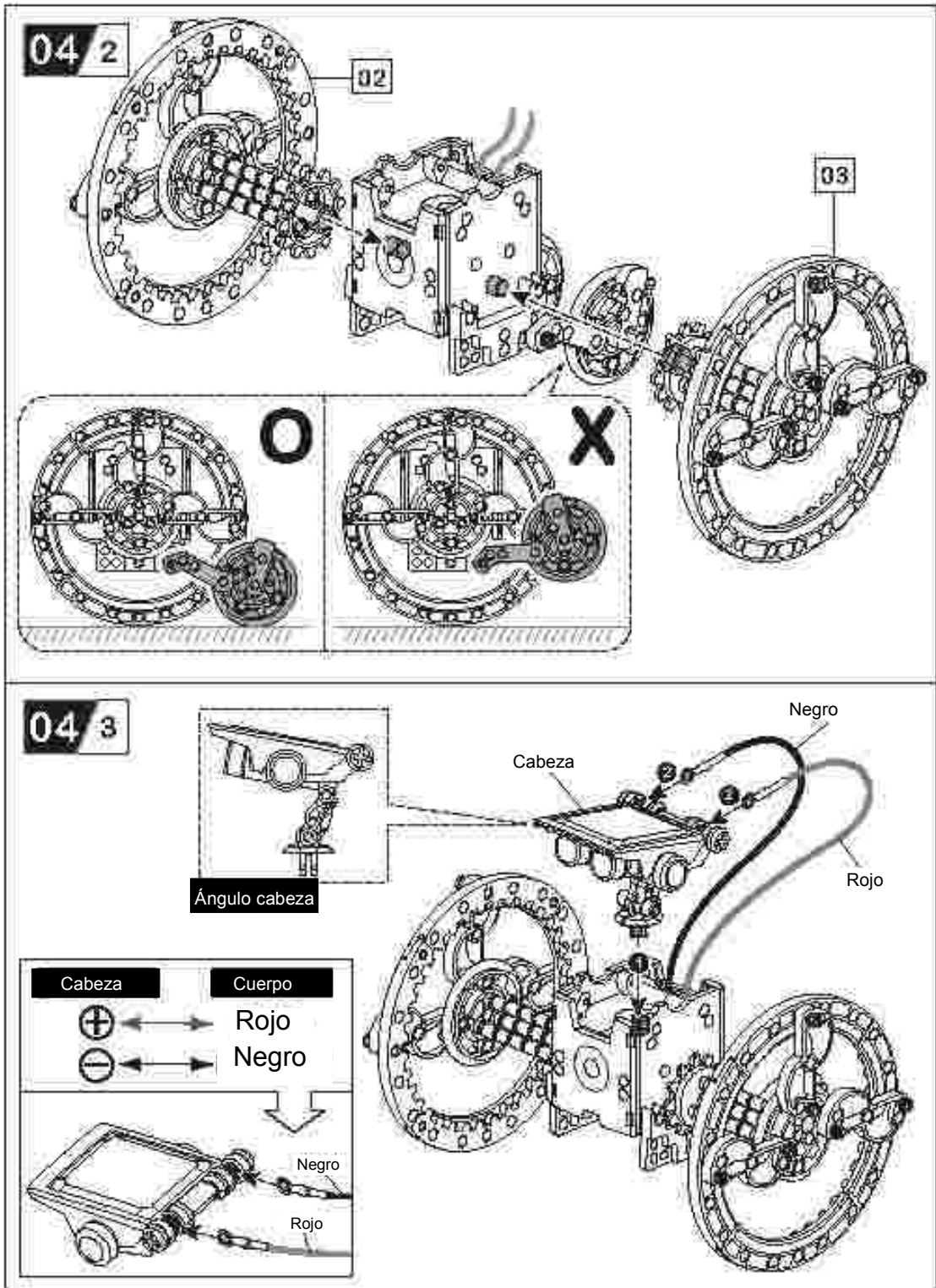
01





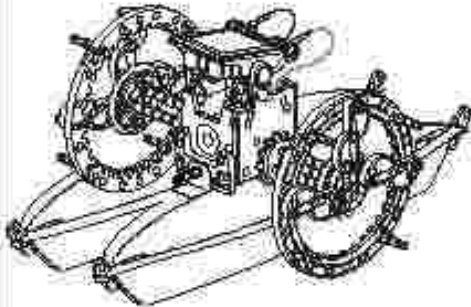






05 Boat-bot

Preparar las piezas siguientes antes de montar el Boat-bot



Cuerpo



Cabeza



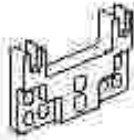
Rueda x 2



B1 x3



B2 x3



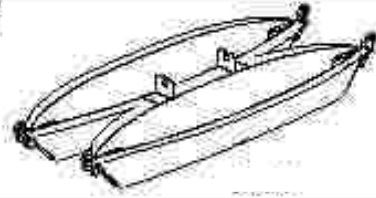
B4 x2



C6 x2



C1 x8



E6 x4



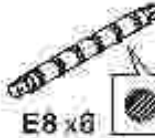
E14 x12



E4 x8

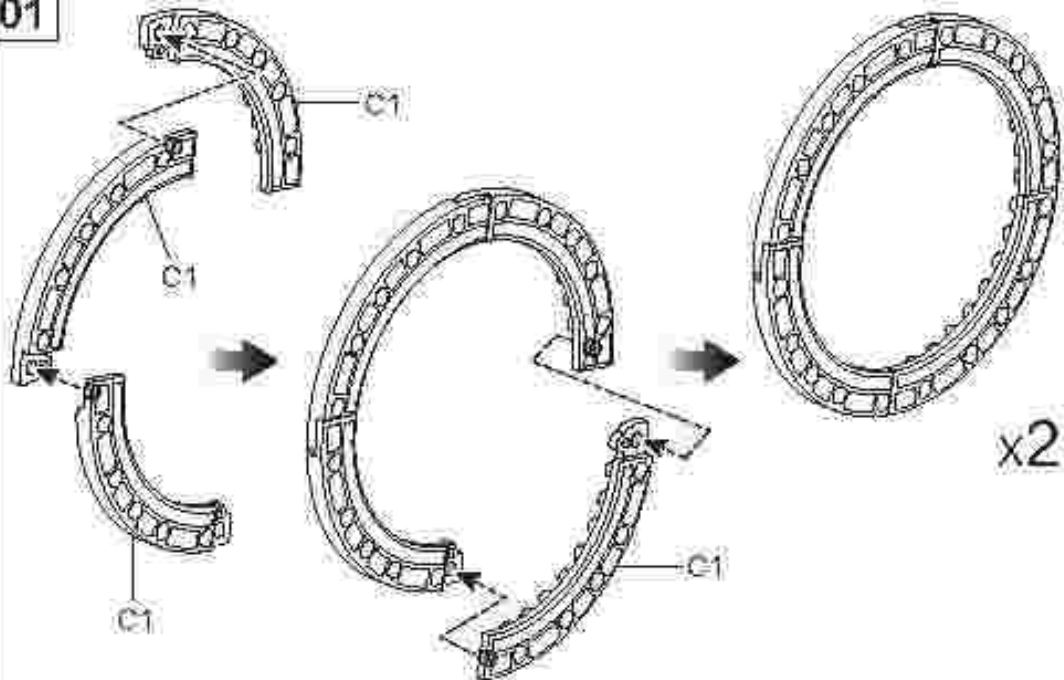


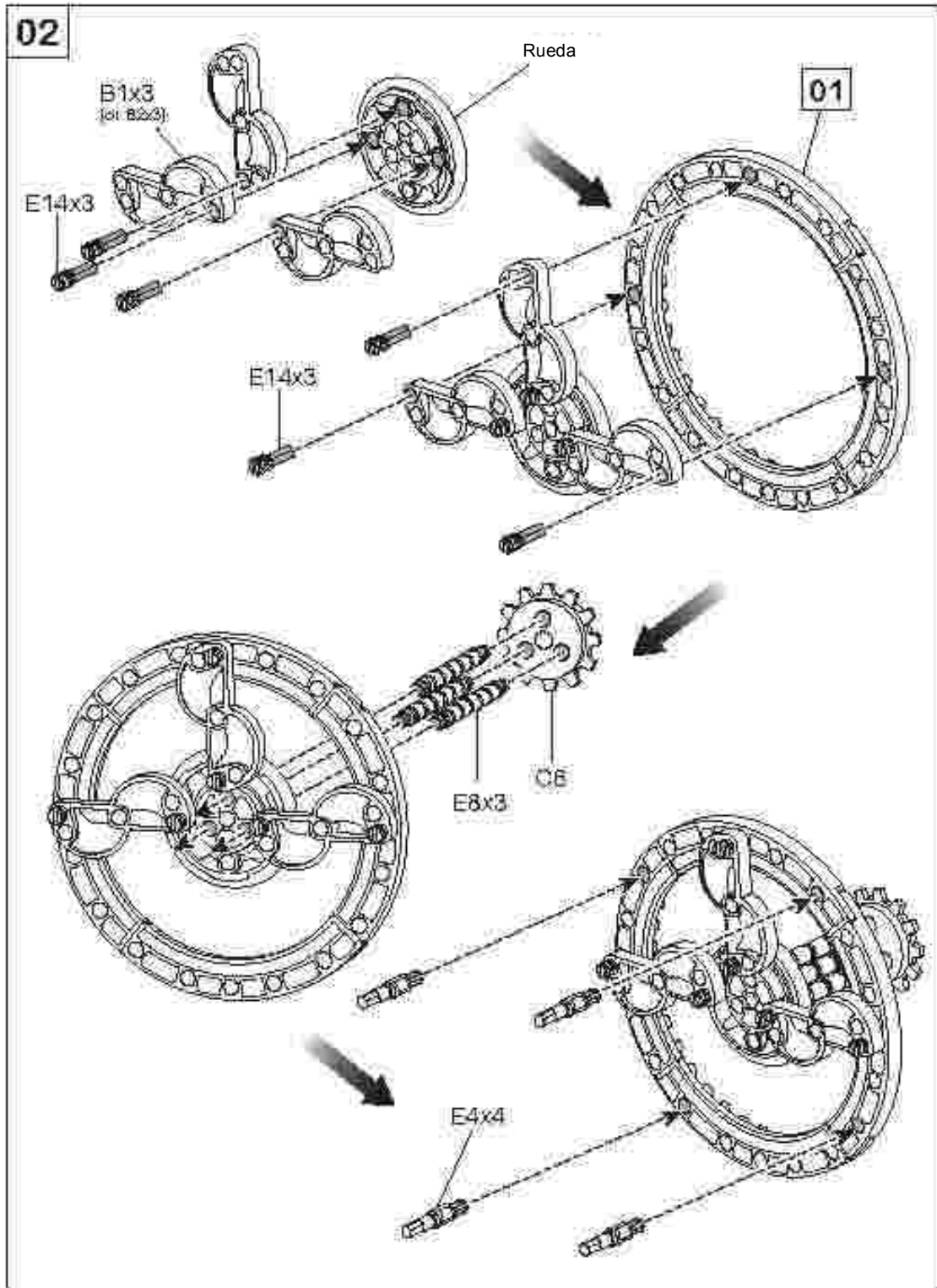
E9 x2

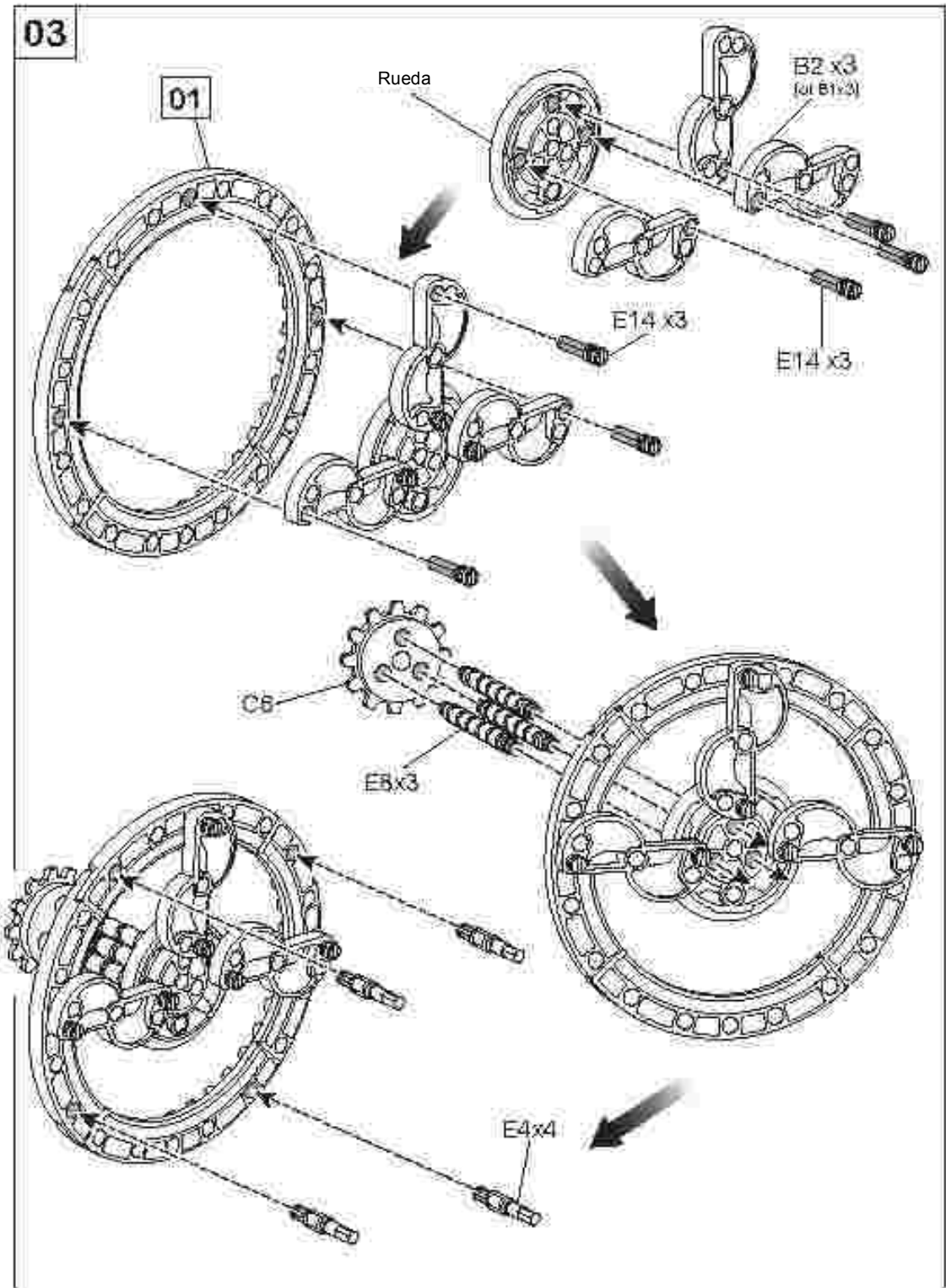


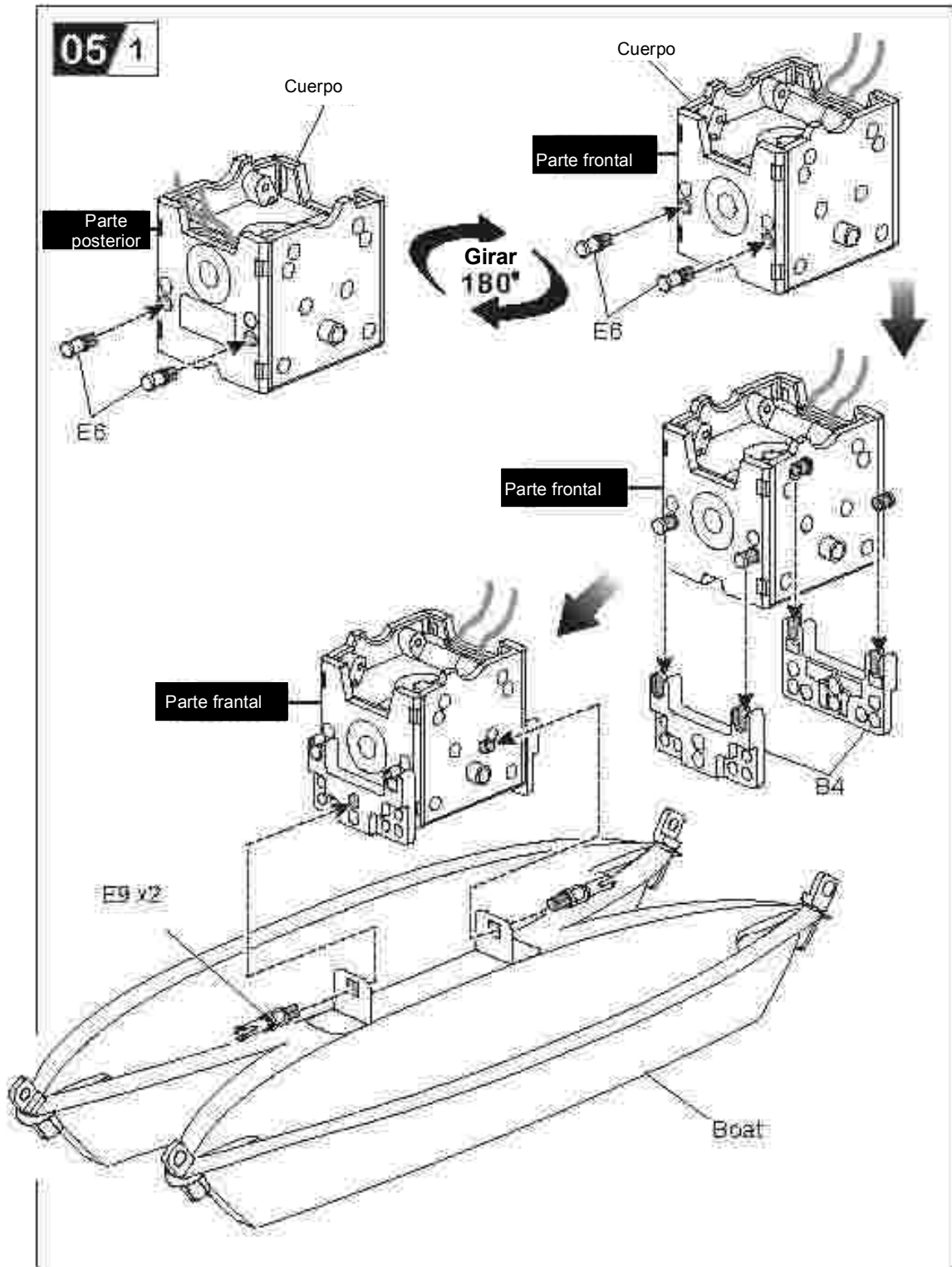
E8 x8

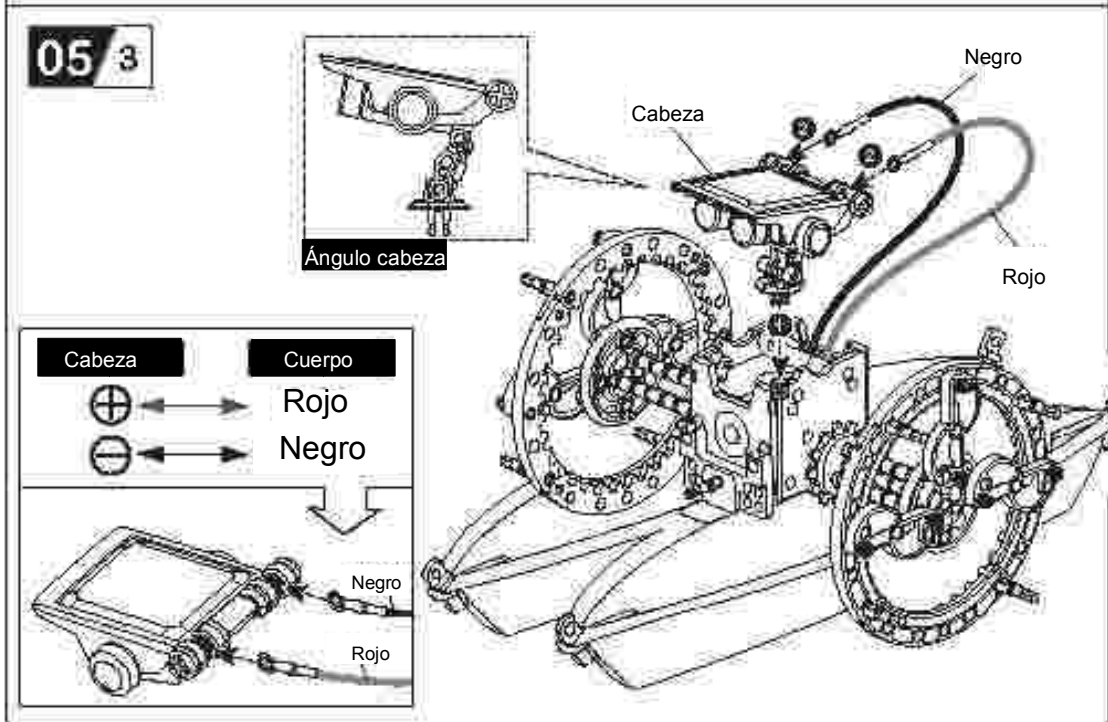
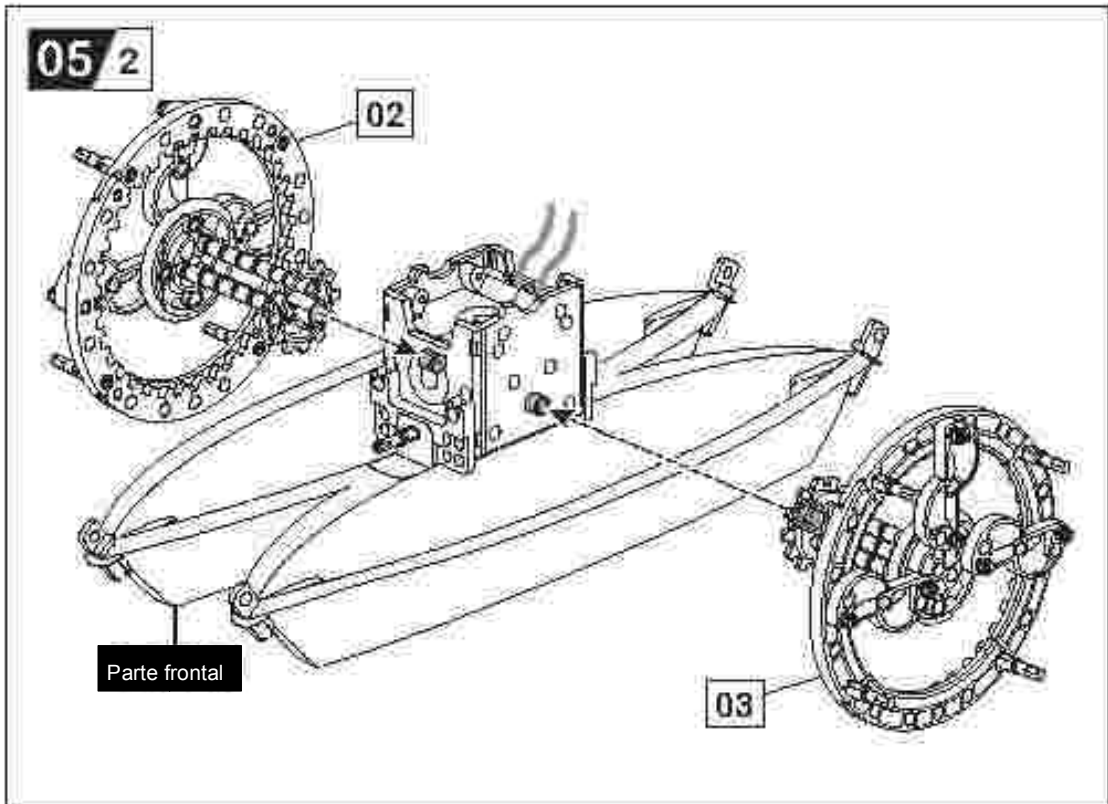
01





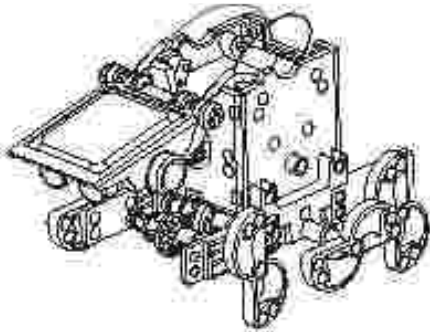






06 Beetle-bot

Preparar las piezas siguientes antes de montar el Beetle-bot



Cuerpo



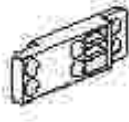
Cabeza



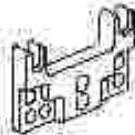
B1 x3



B2 x3



B3 x4



B4 x2



B8 x3



C2 x3



E6 x8



E11 x4



E12 x2



E7 x6



E1 x4

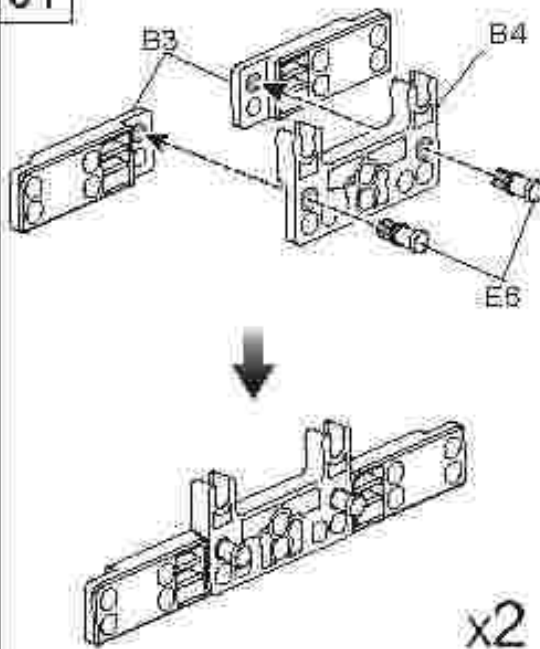


E8 x2

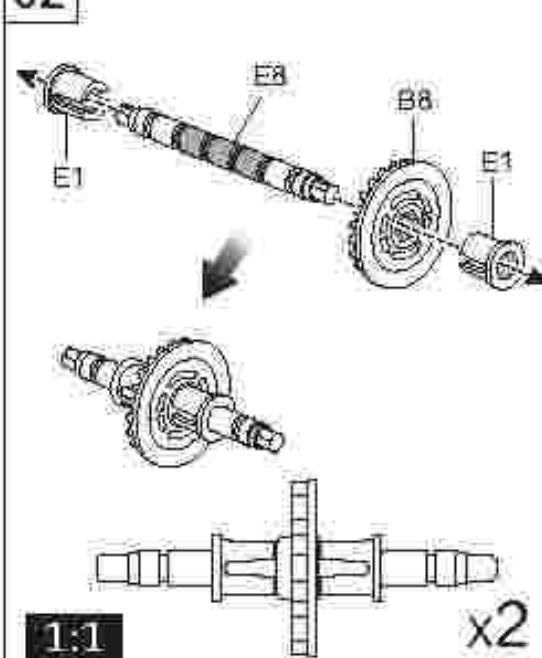


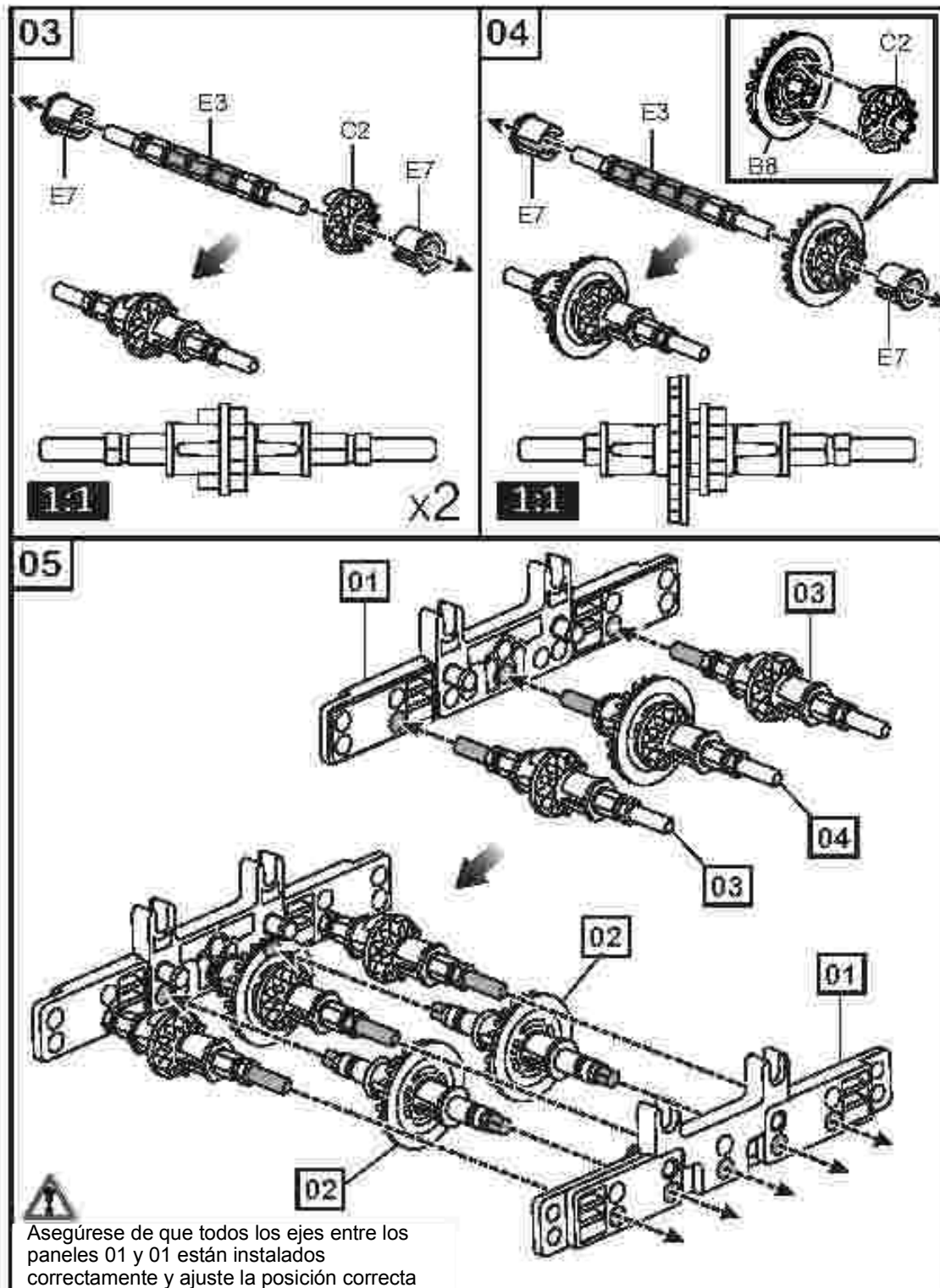
E3 x3

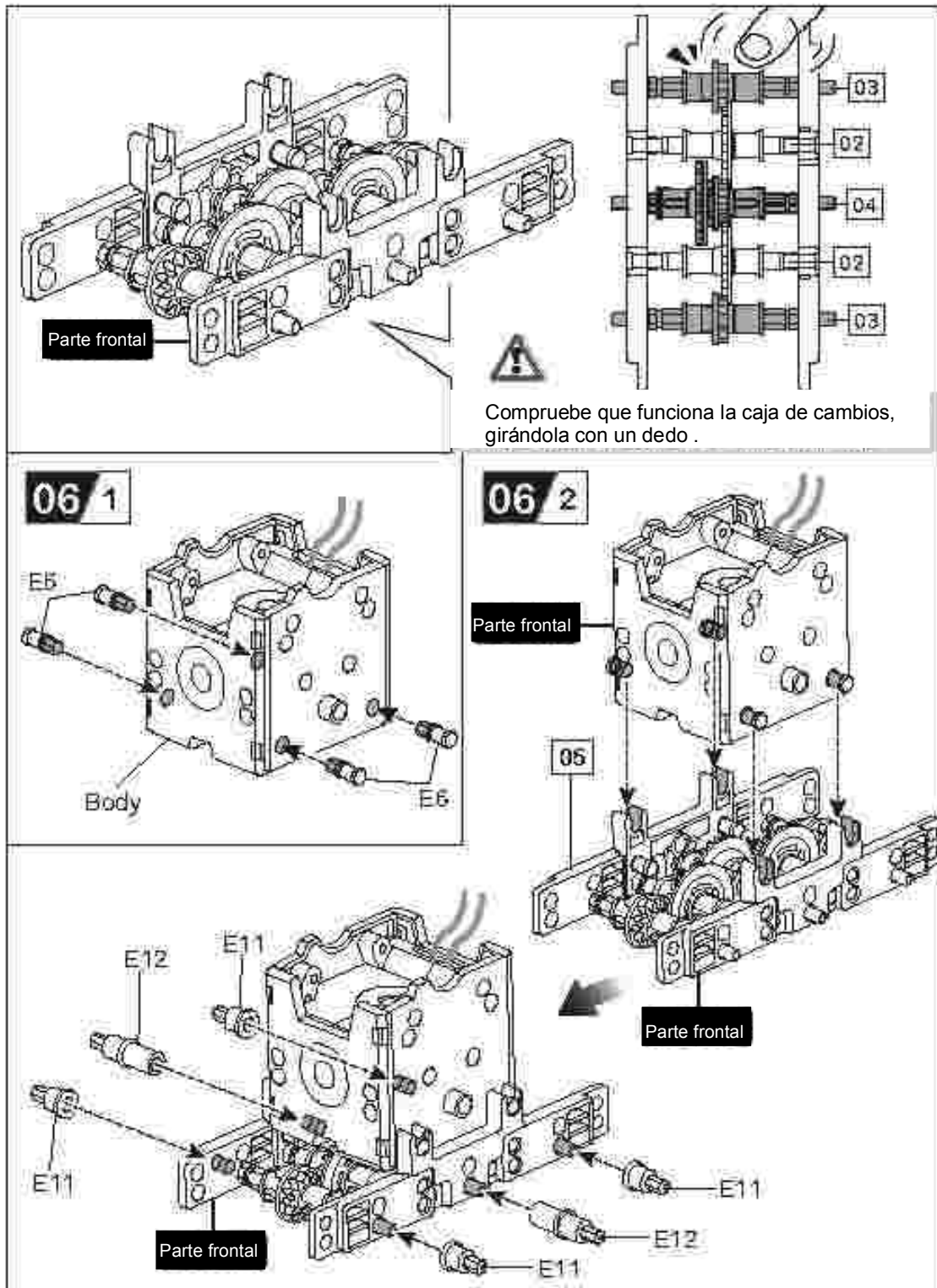
01

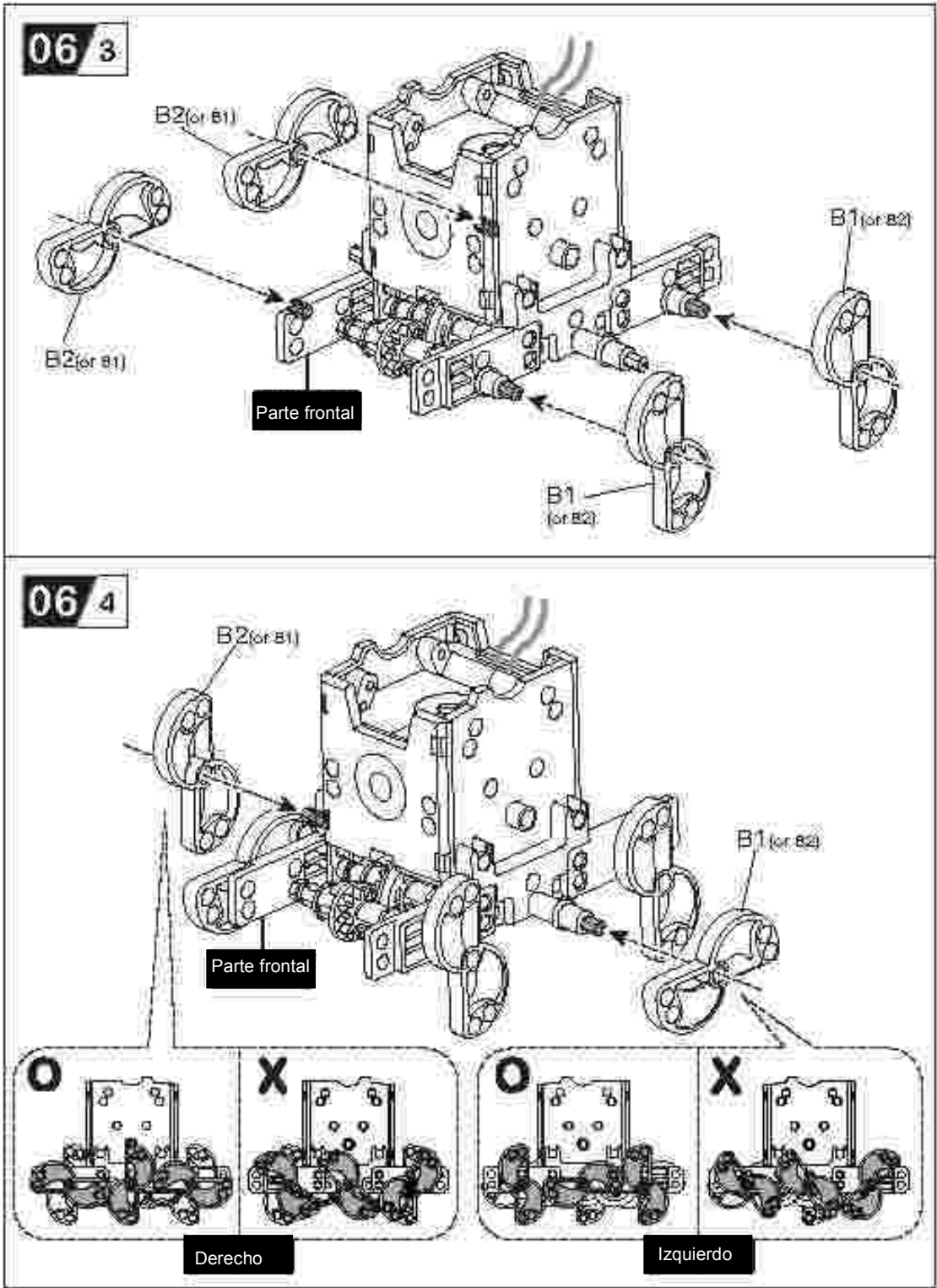


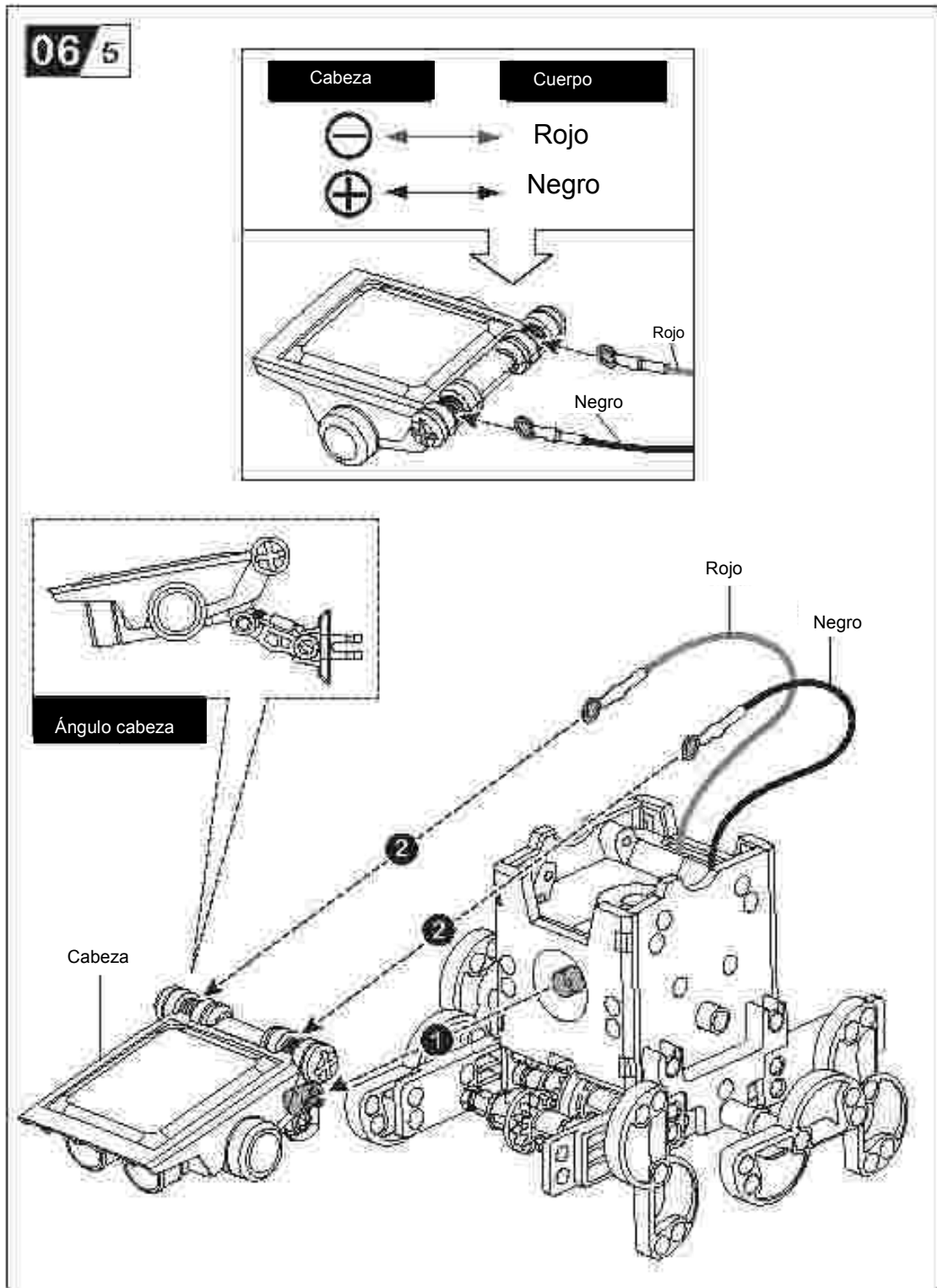
02





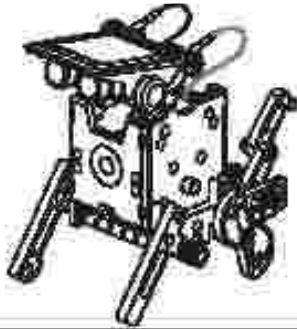






07 Dog-bot

Preparar las piezas siguientes antes de montar el Dog-bot



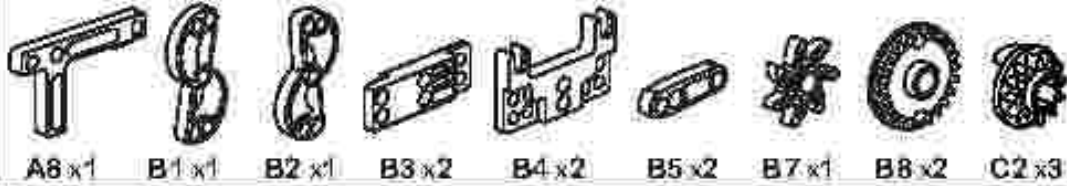
Cuerpo



Cabeza



A2 x1



A8 x1

B1 x1

B2 x1

B3 x2

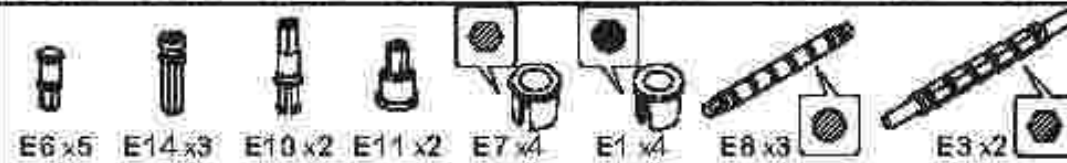
B4 x2

B5 x2

B7 x1

B8 x2

C2 x3



E6 x5

E14 x3

E10 x2

E11 x2

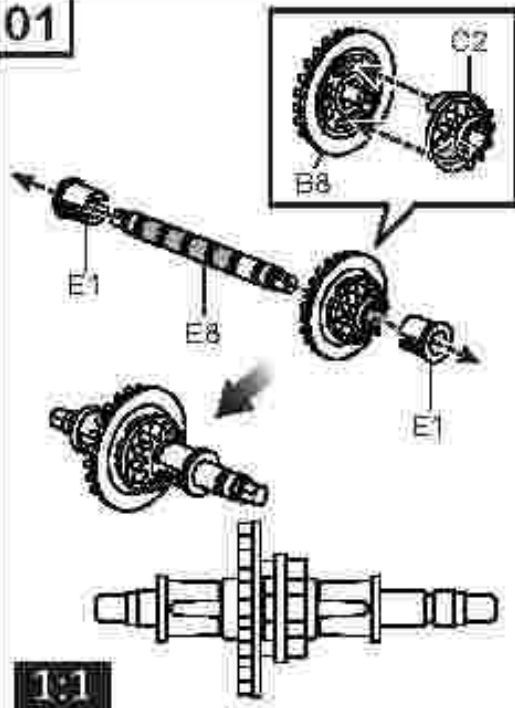
E7 x4

E1 x4

E8 x3

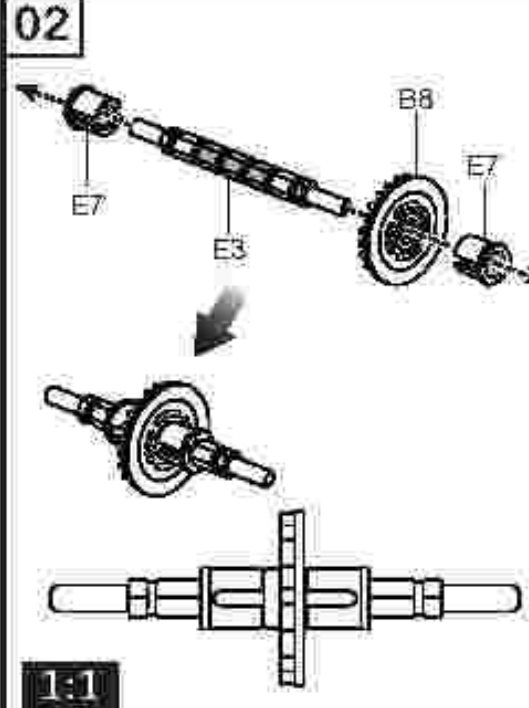
E3 x2

01

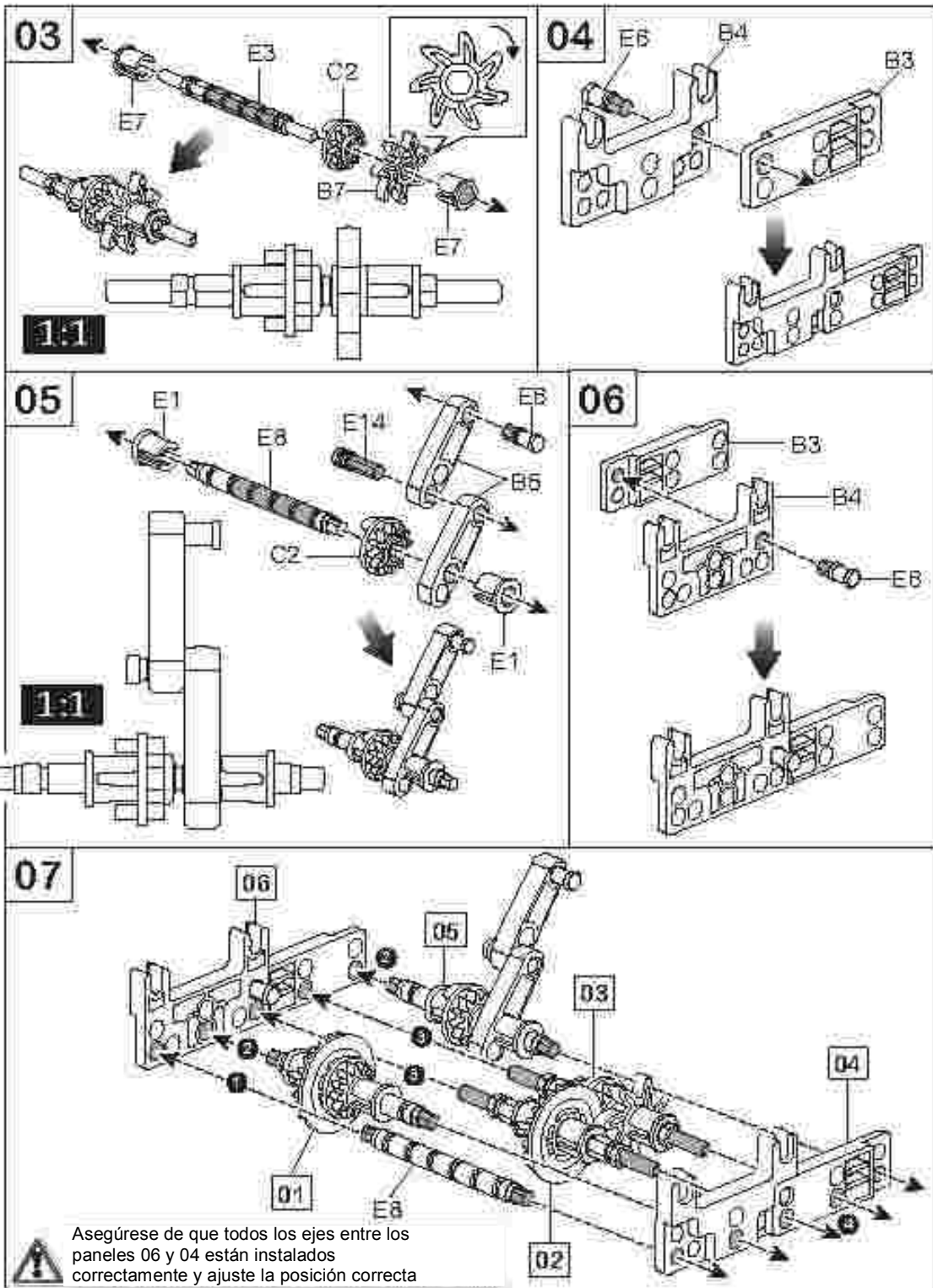


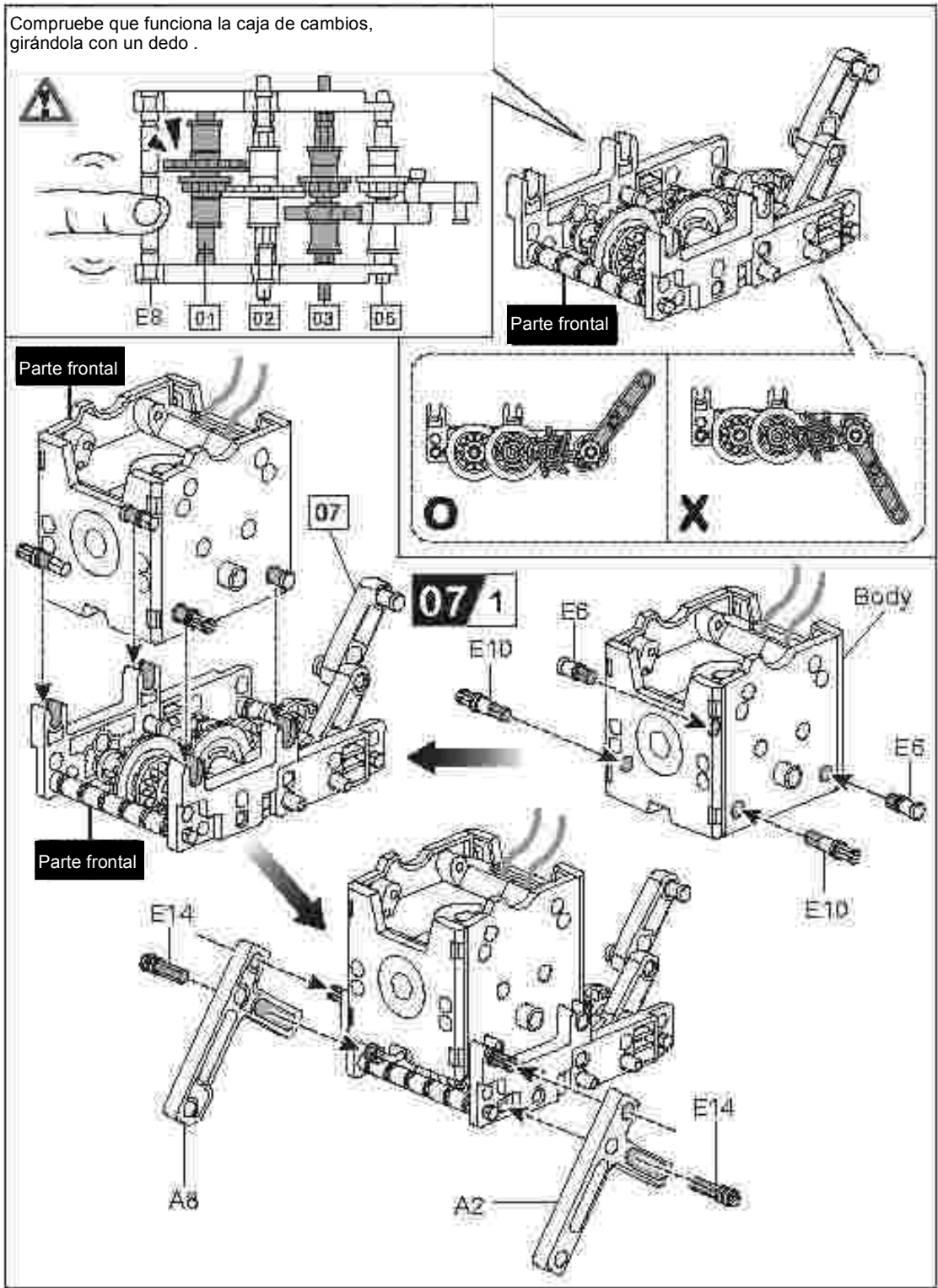
1:1

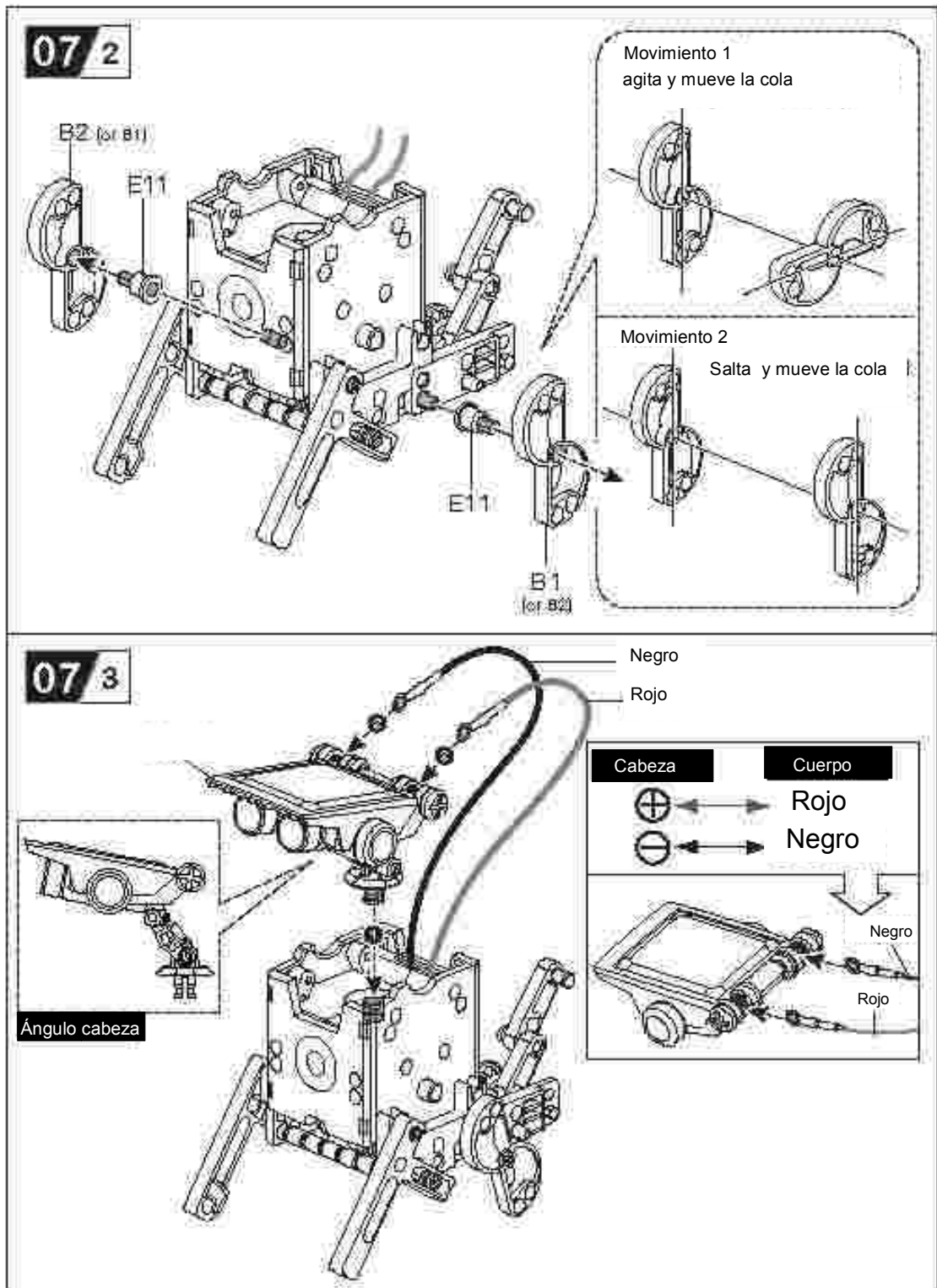
02



1:1







08 Auto-bot

Preparar las piezas siguientes antes de montar el Auto-bot



Cuerpo



Cabeza



Rueda x 4



B3 x4



B4 x2



B8 x4



C1 x2



C2 x4



E6 x8



E14 x2



E4 x4



E11 x4



E7 x2



E1 x10

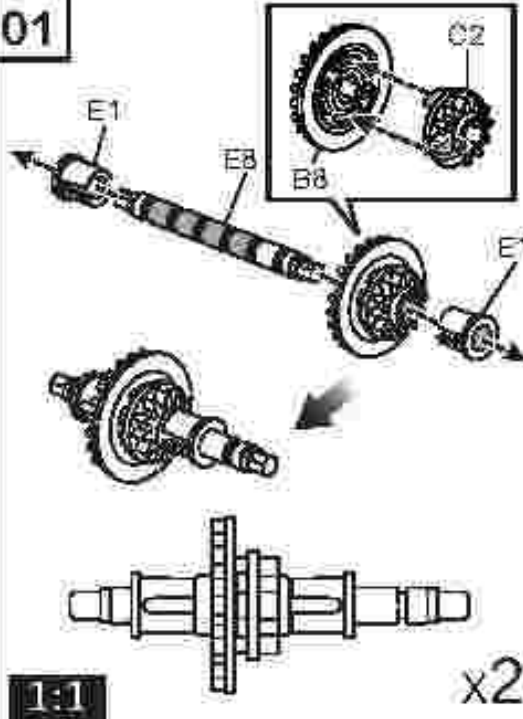


E8 x7

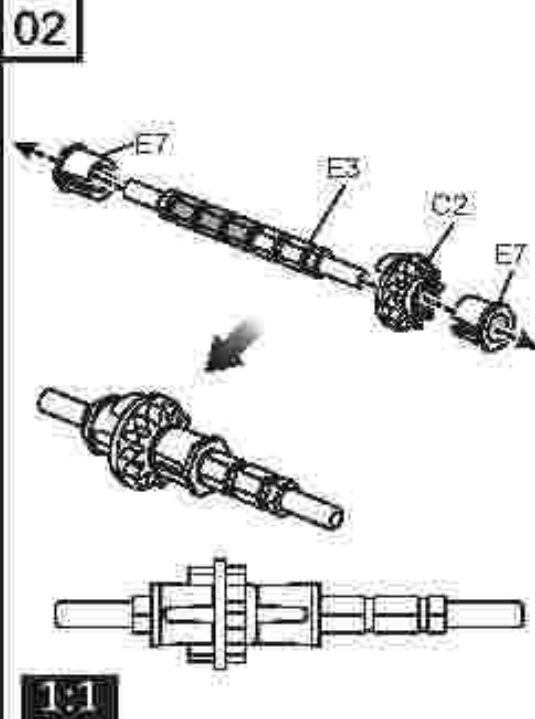


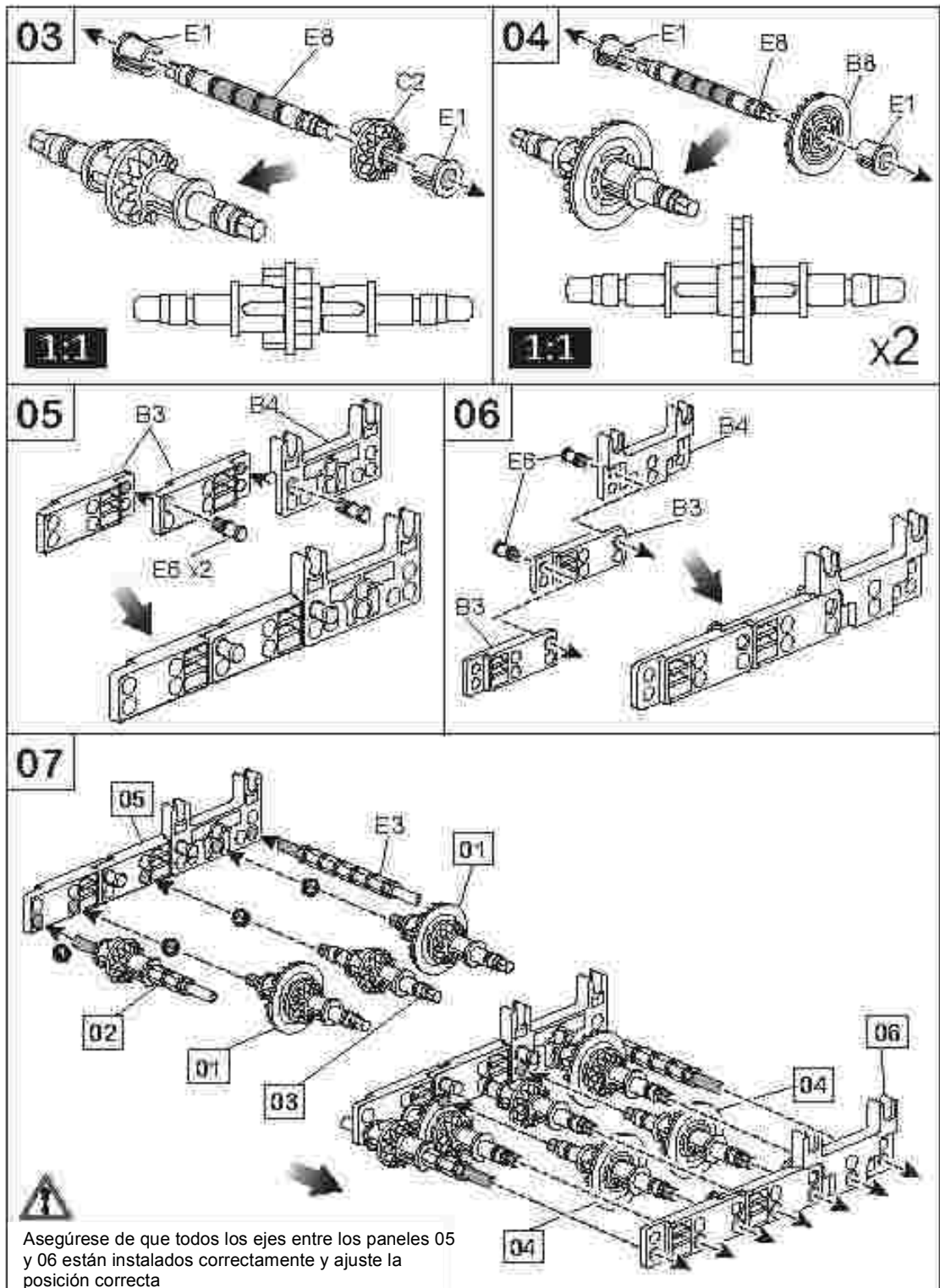
E3 x2

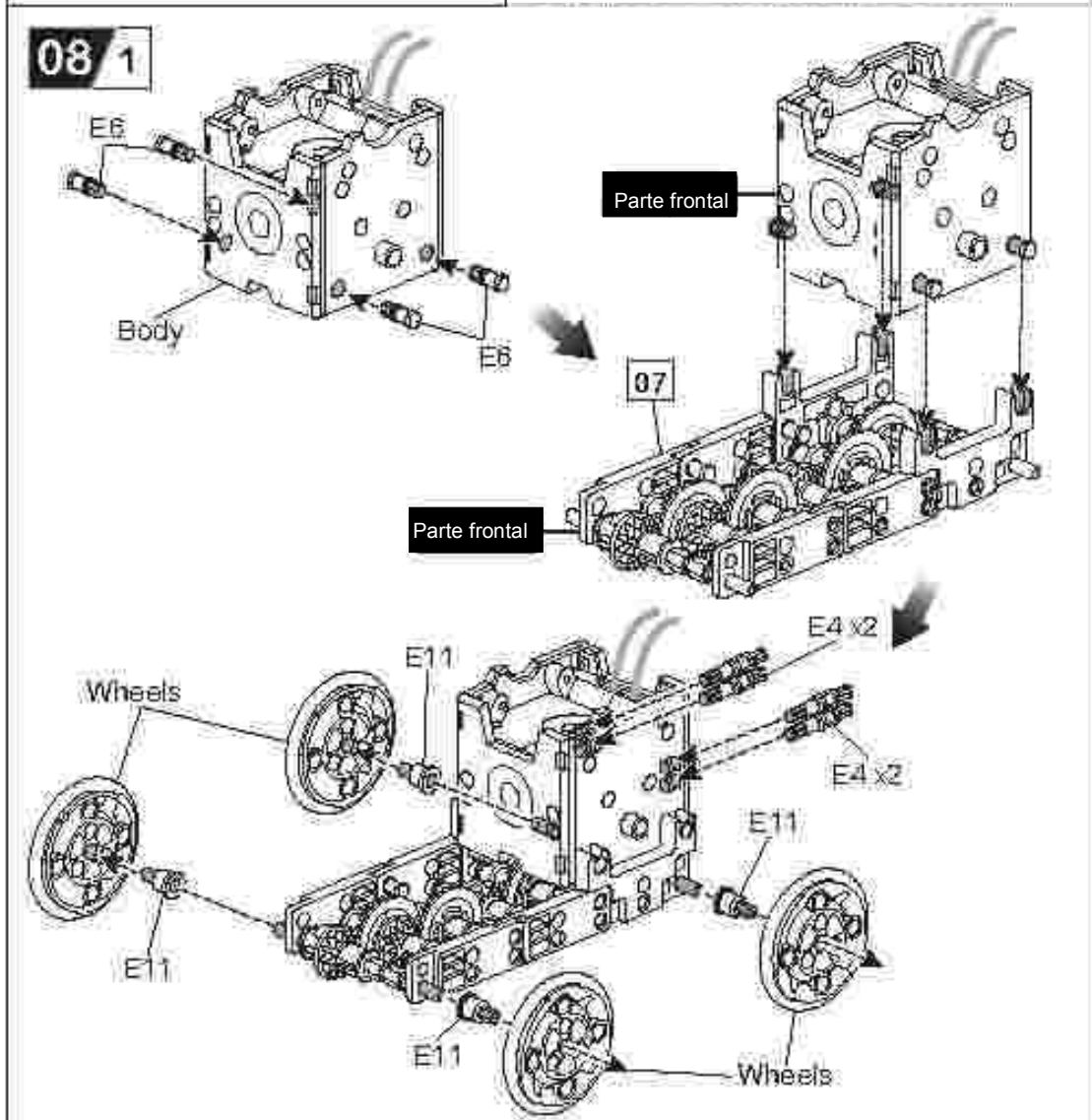
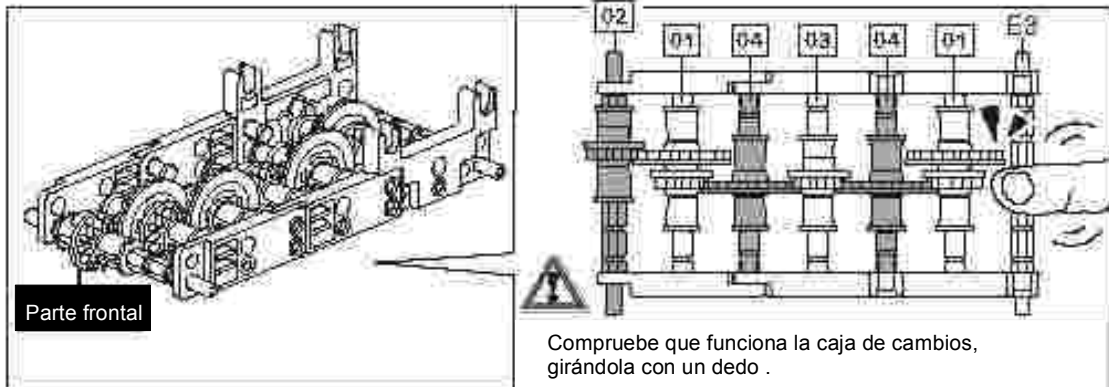
01

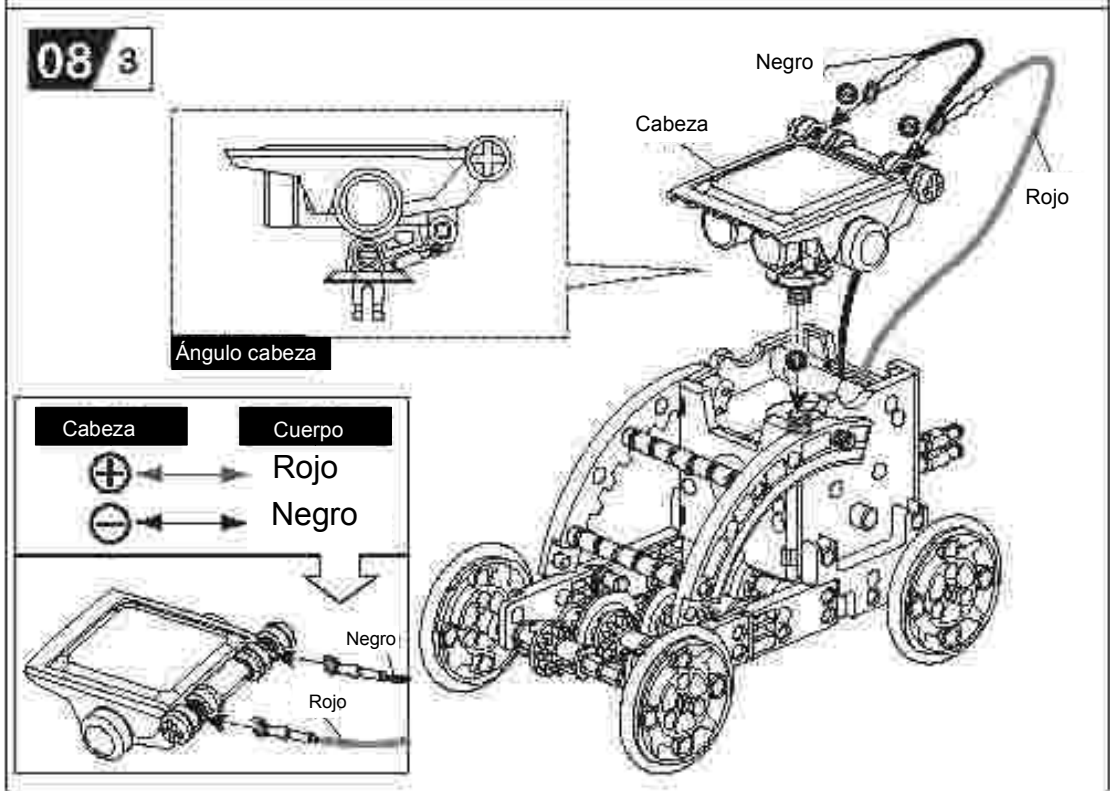
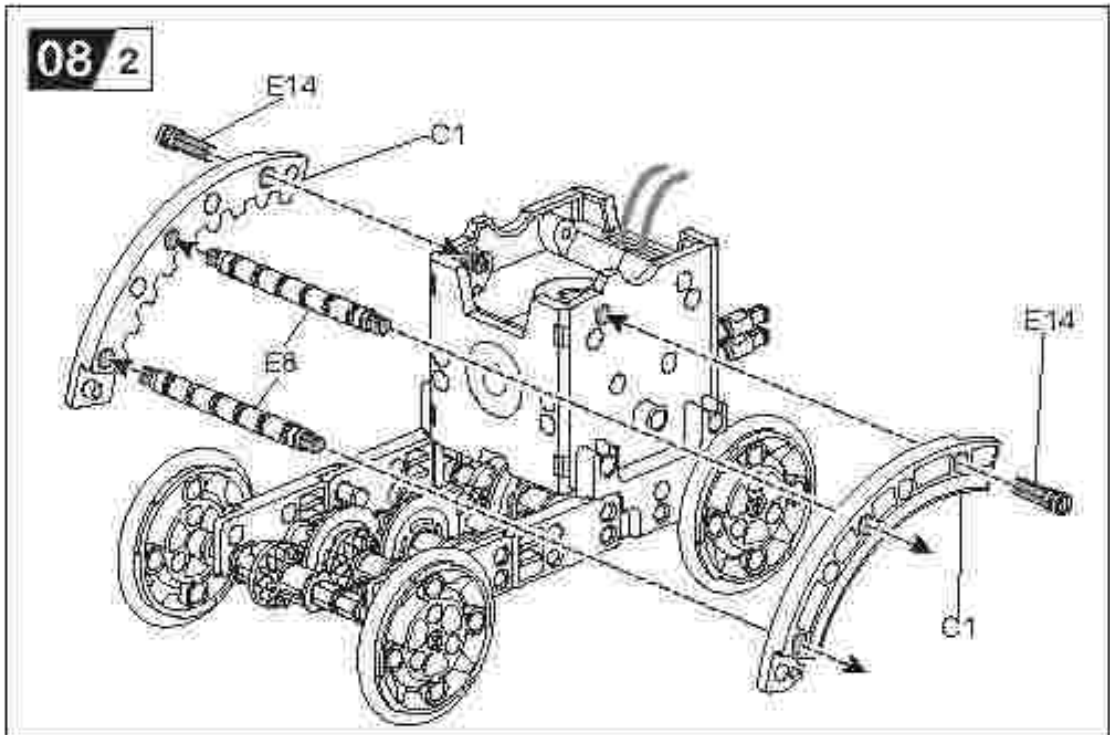


02









09 Crab-bot

Preparar las piezas siguientes antes de montar el crab-bot

Cuerpo Cabeza A2 x2

A8 x2 B1 x2 B2 x2 B4 x2 B5 x2 B8 x3 B9 x2 C2 x1

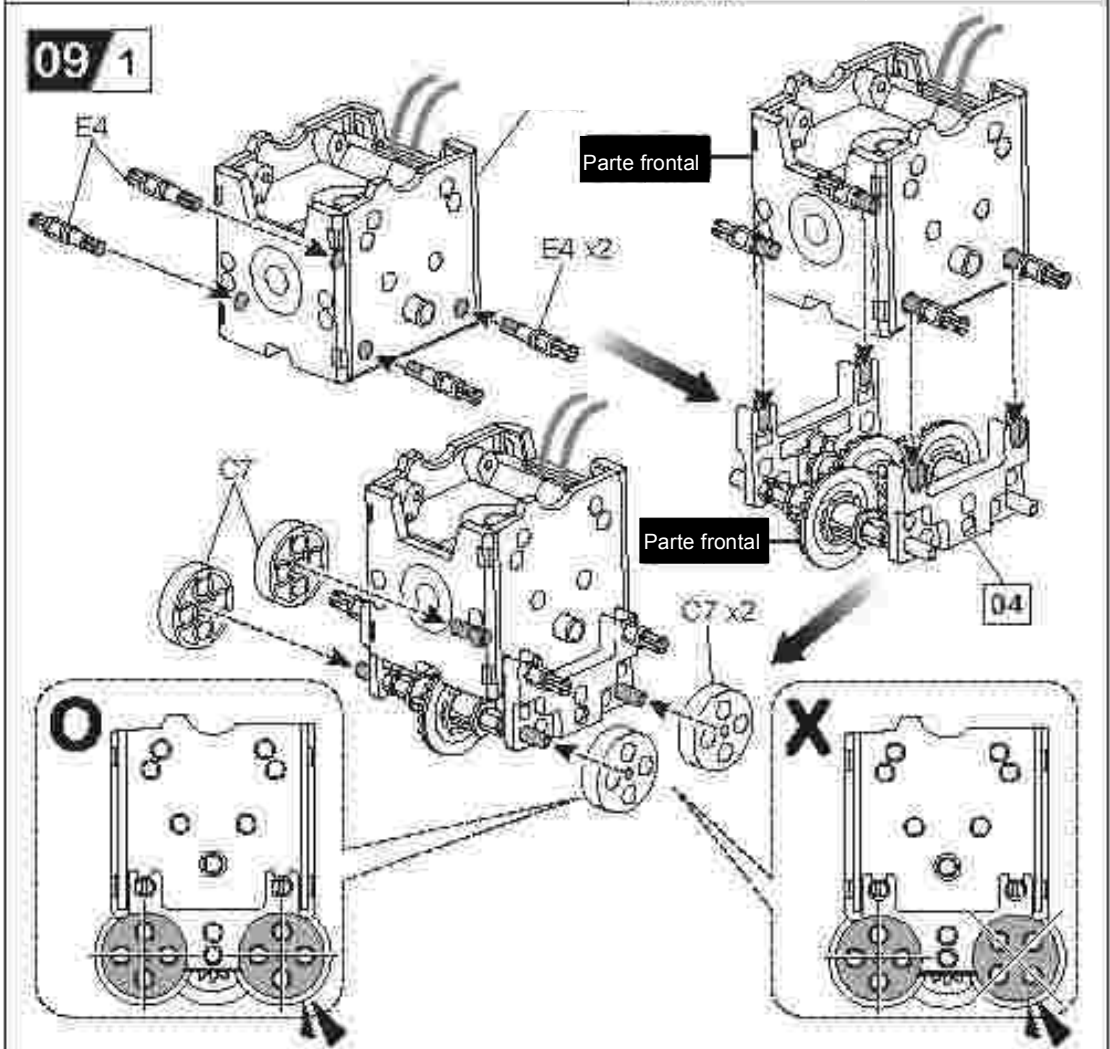
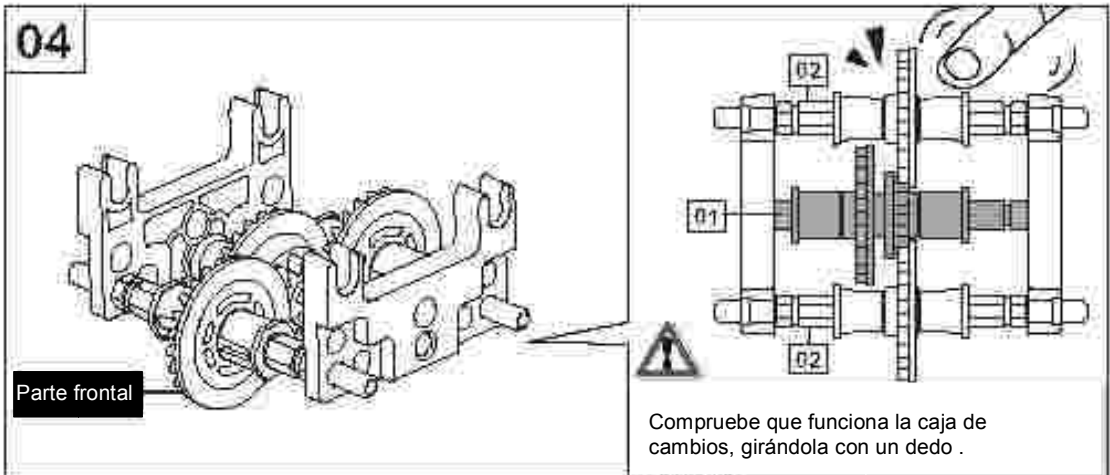
C7 x4 E14 x4 E5 x8 E4 x10 E7 x4 E1 x2 E8 x1 E3 x2

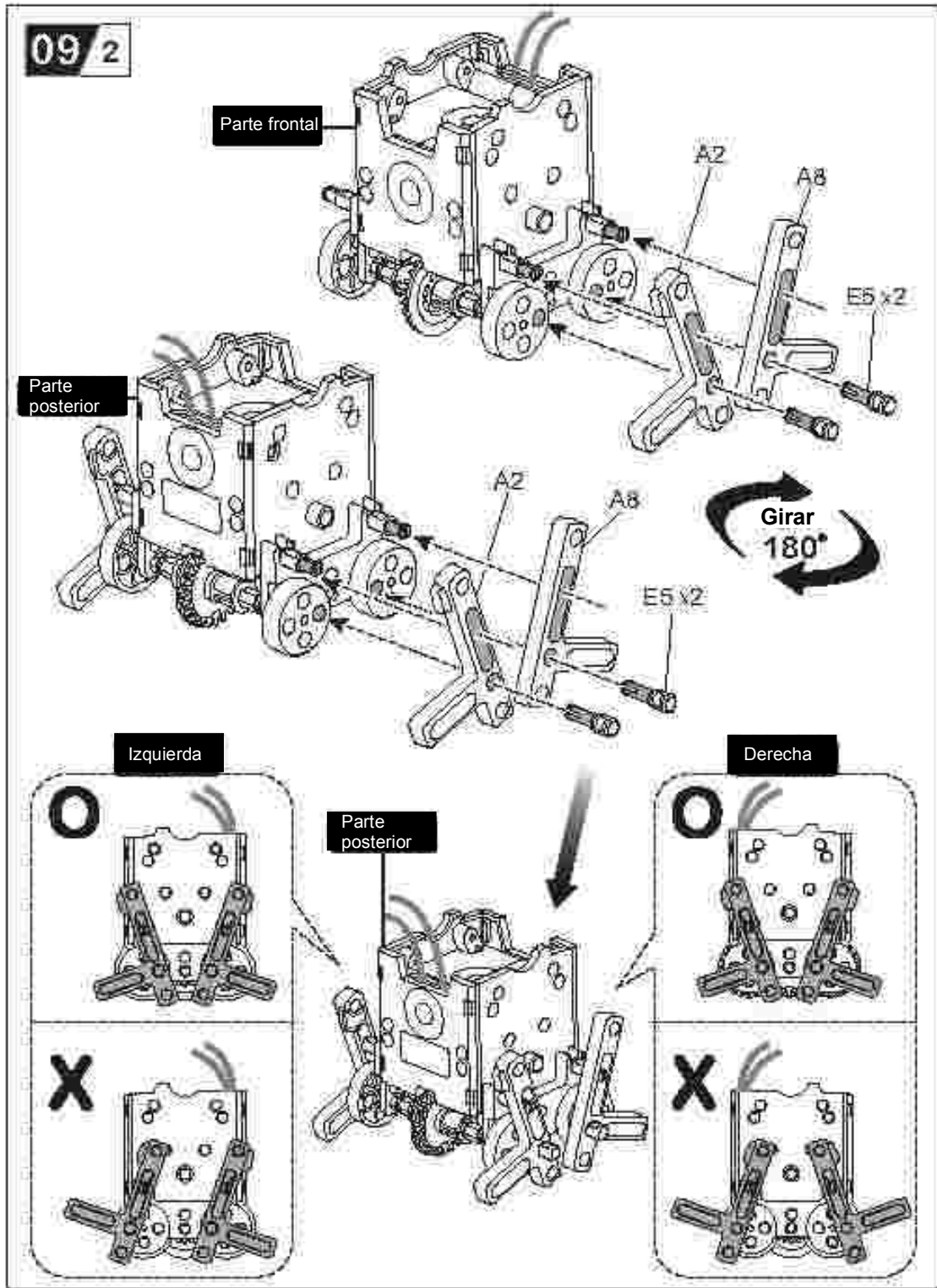
01

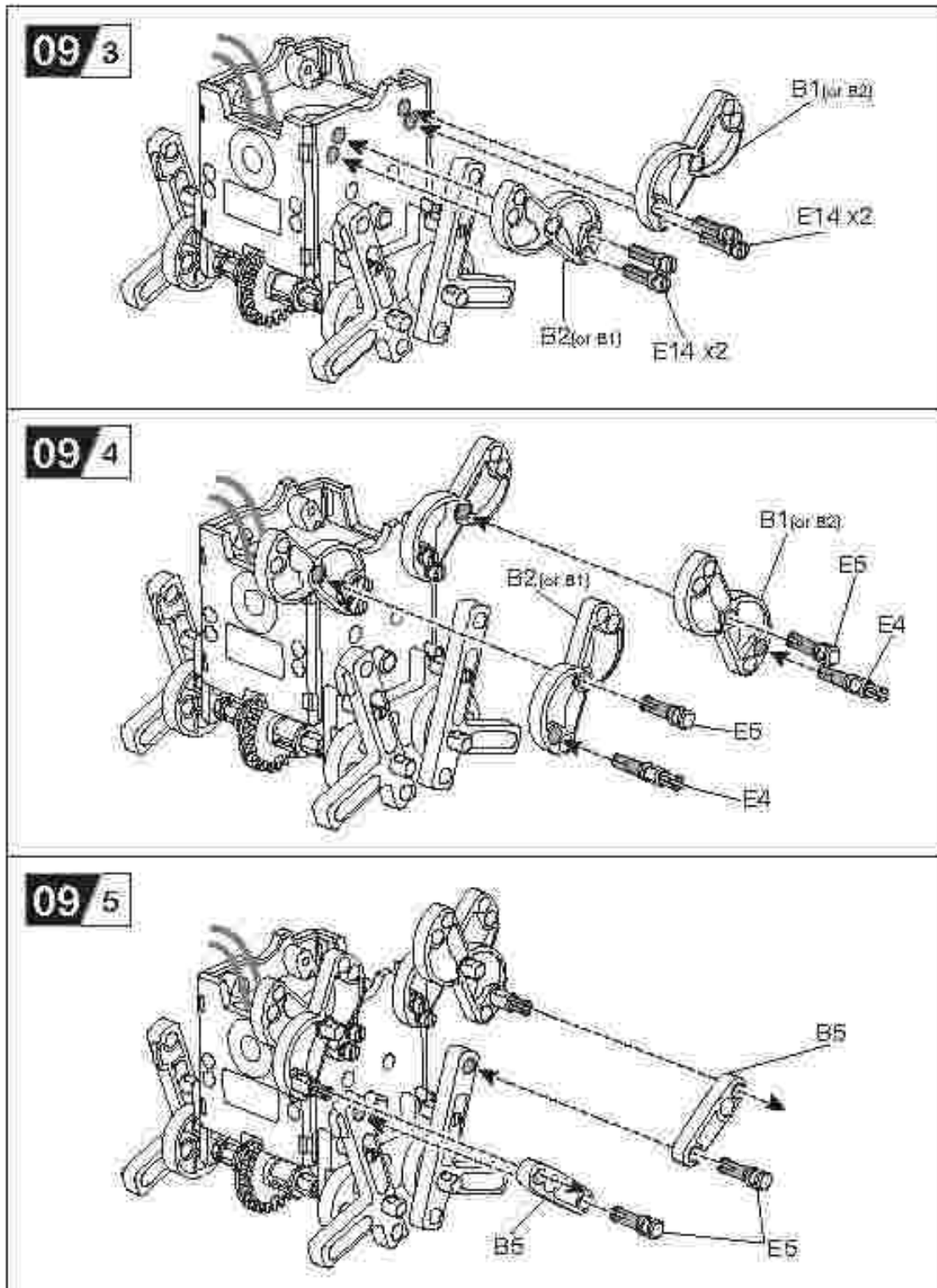
02

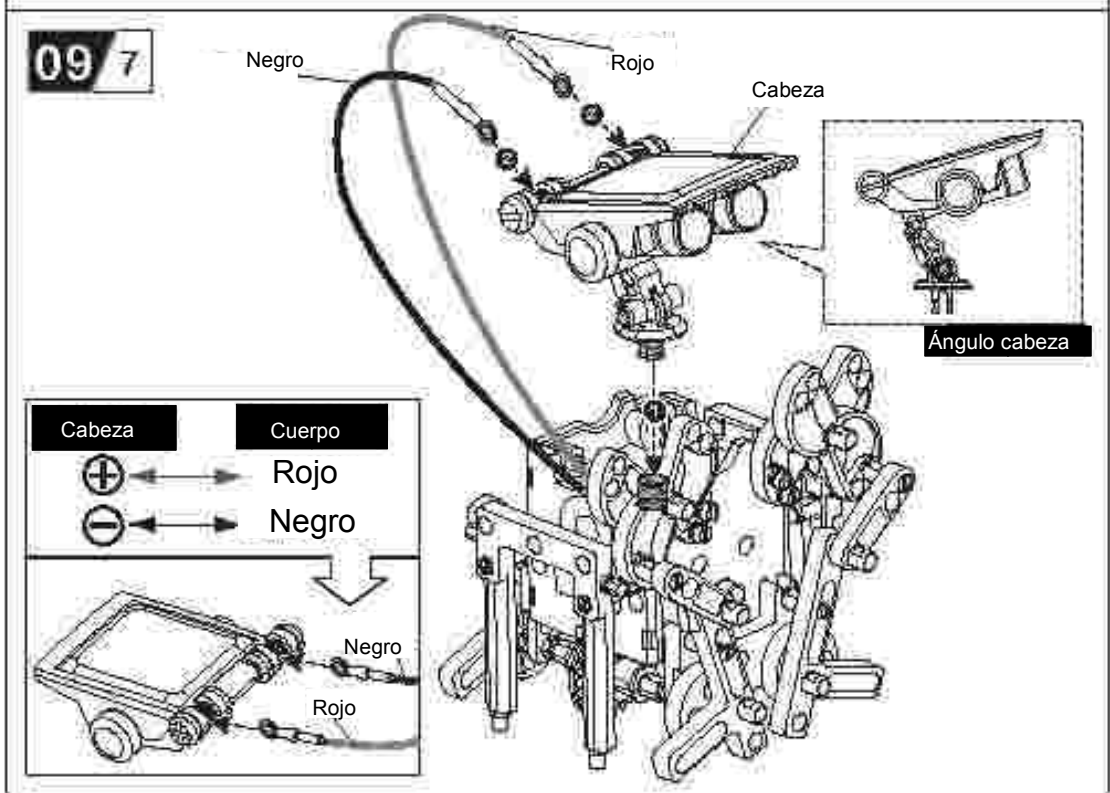
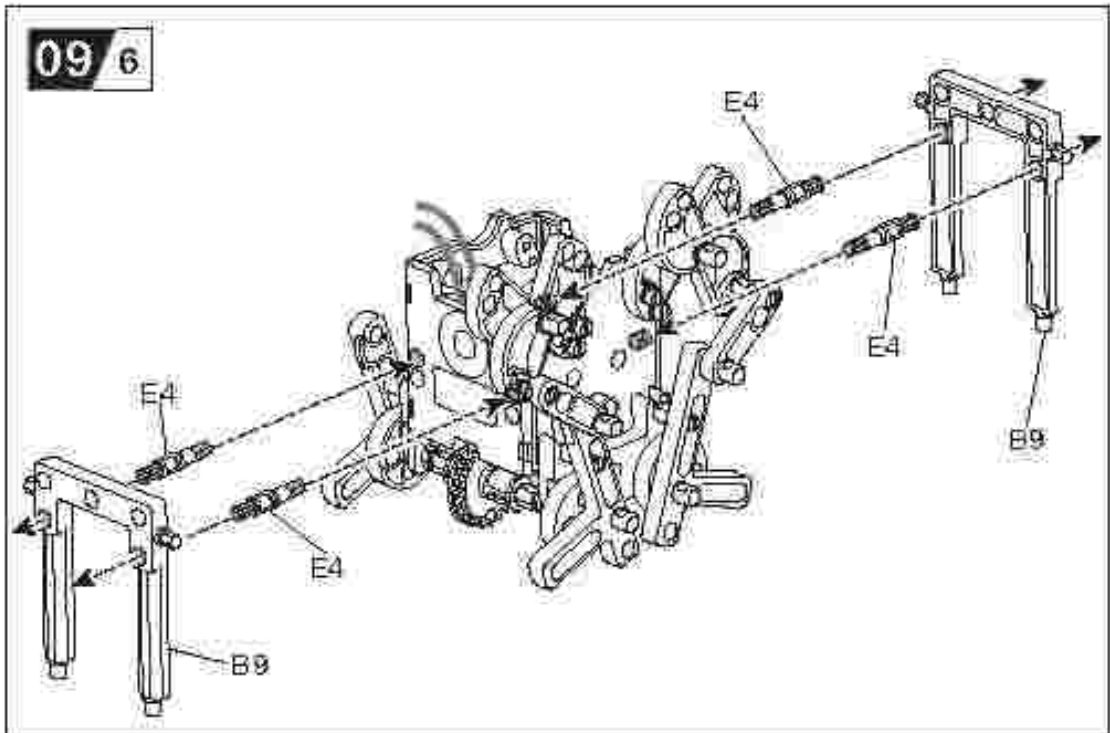
03

Asegúrese de que todos los ejes entre los paneles B4 y B4 están instalados correctamente y ajuste la posición correcta



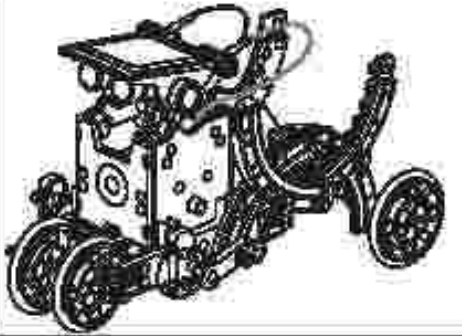






10 Slither-bot

Preparar las piezas siguientes antes de montar el Slither-bot



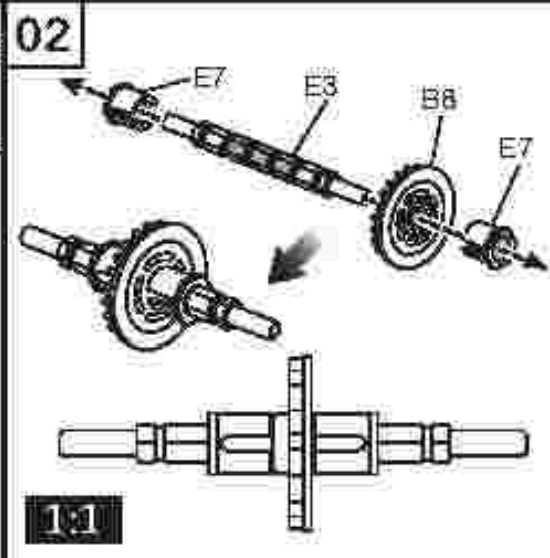
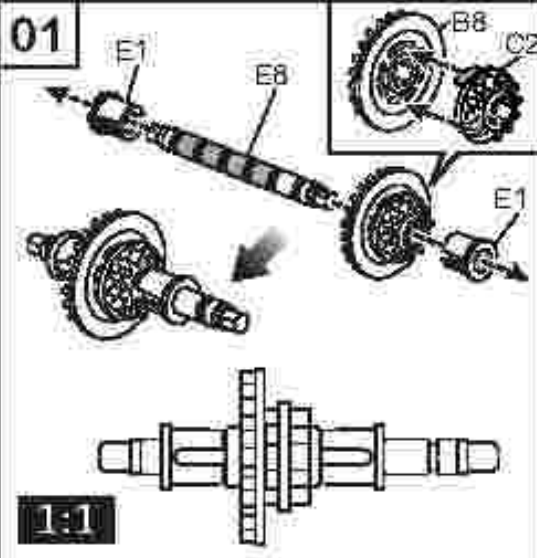
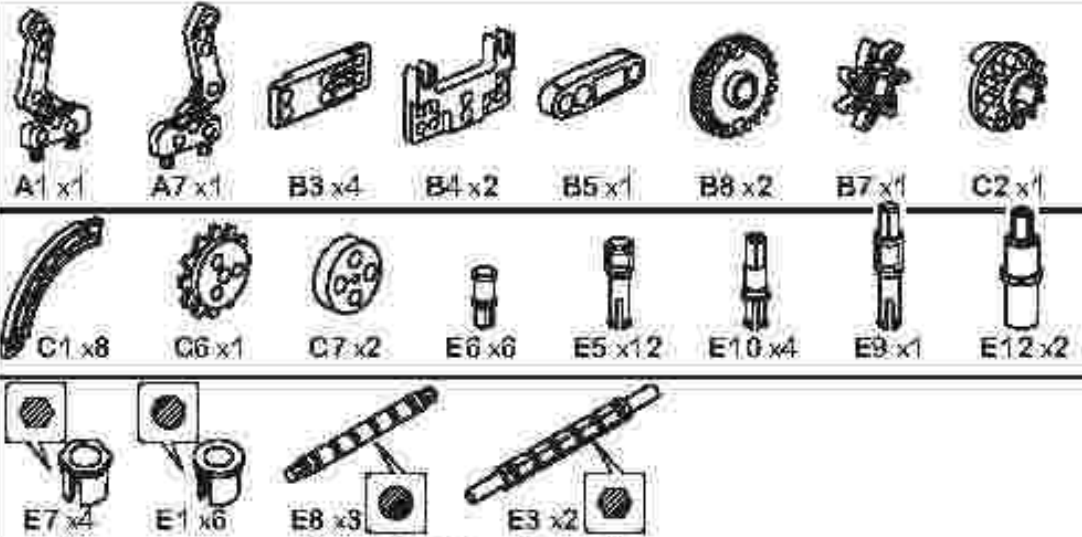
Cuerpo

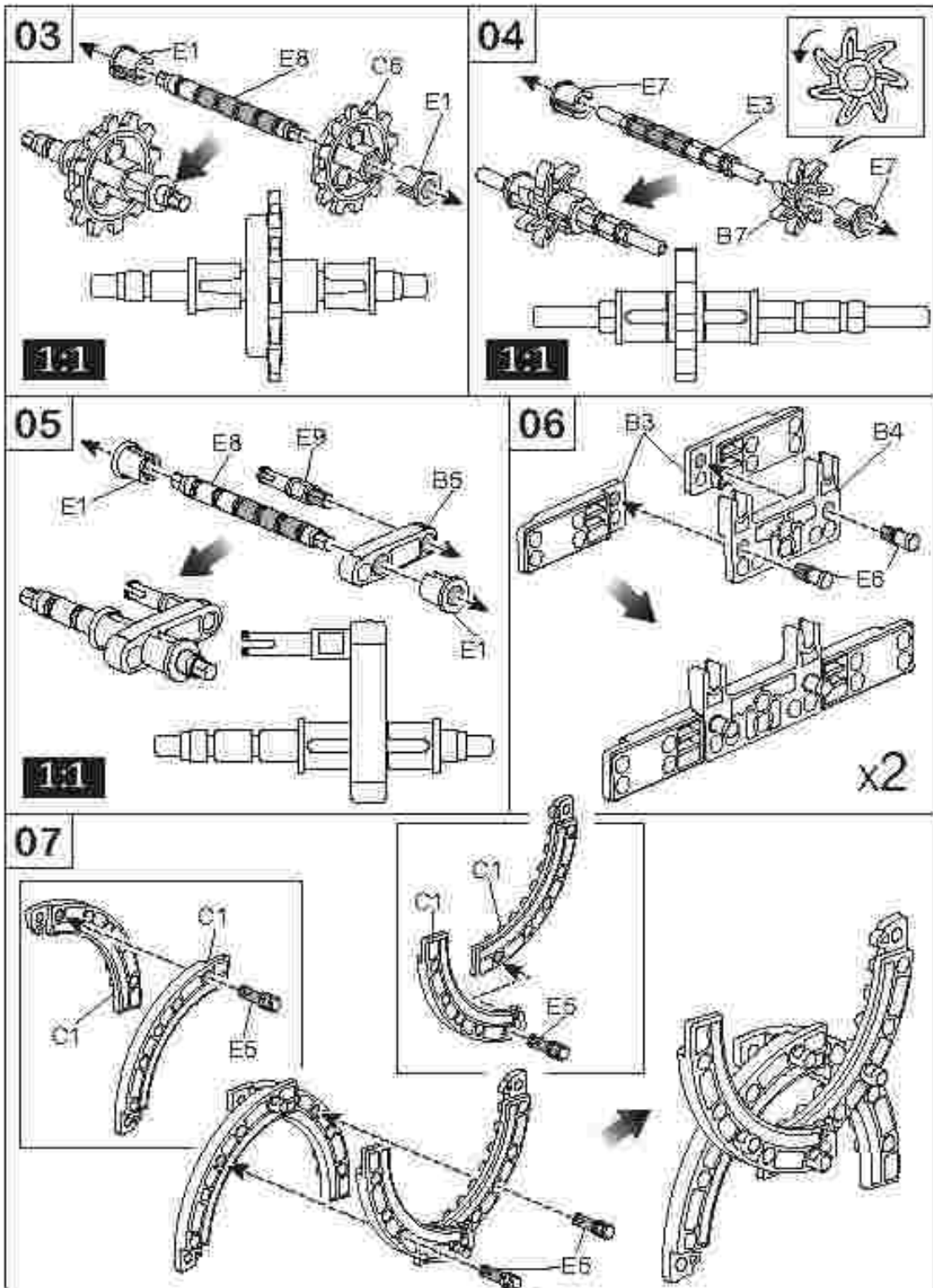


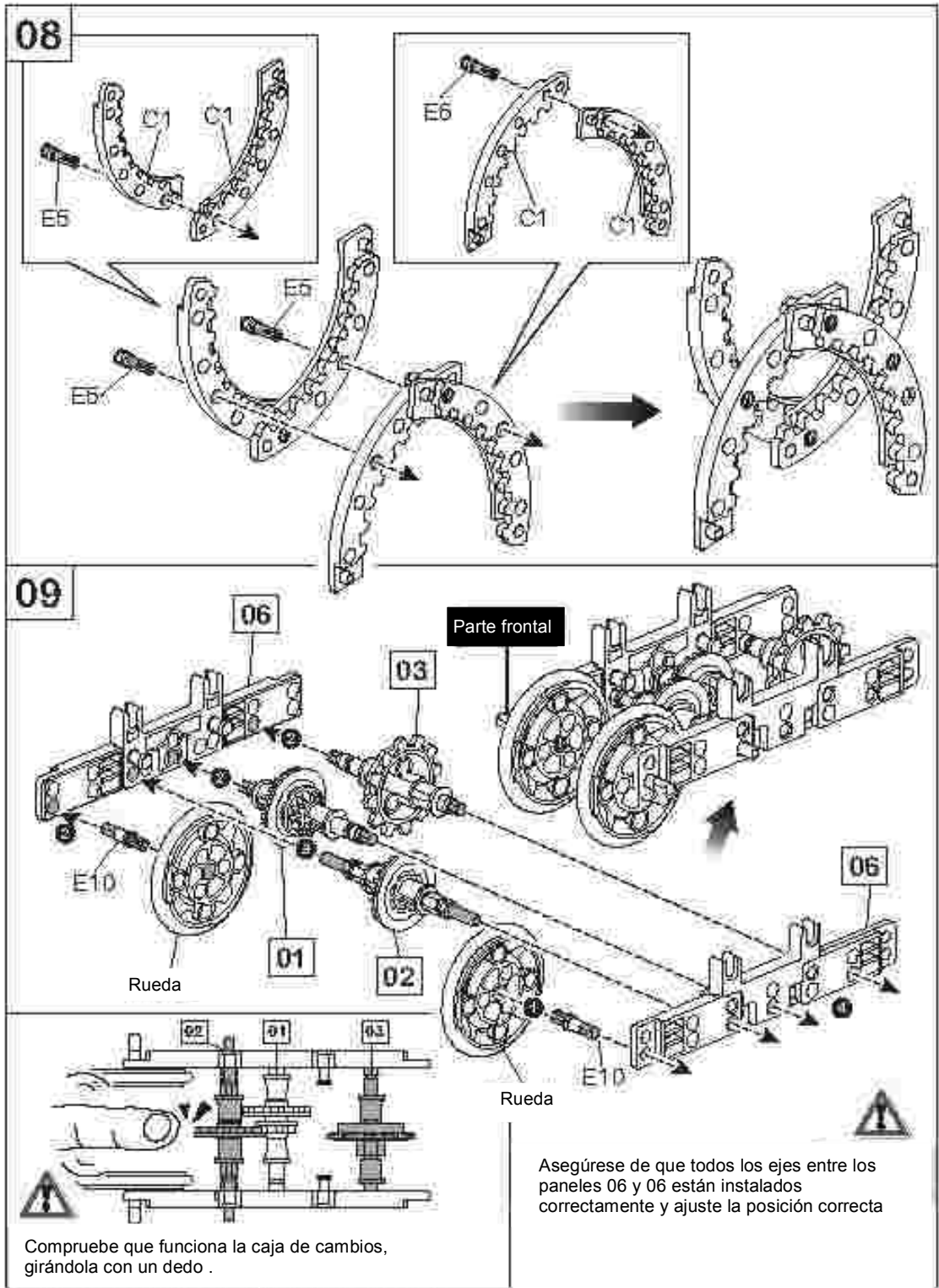
Cabeza

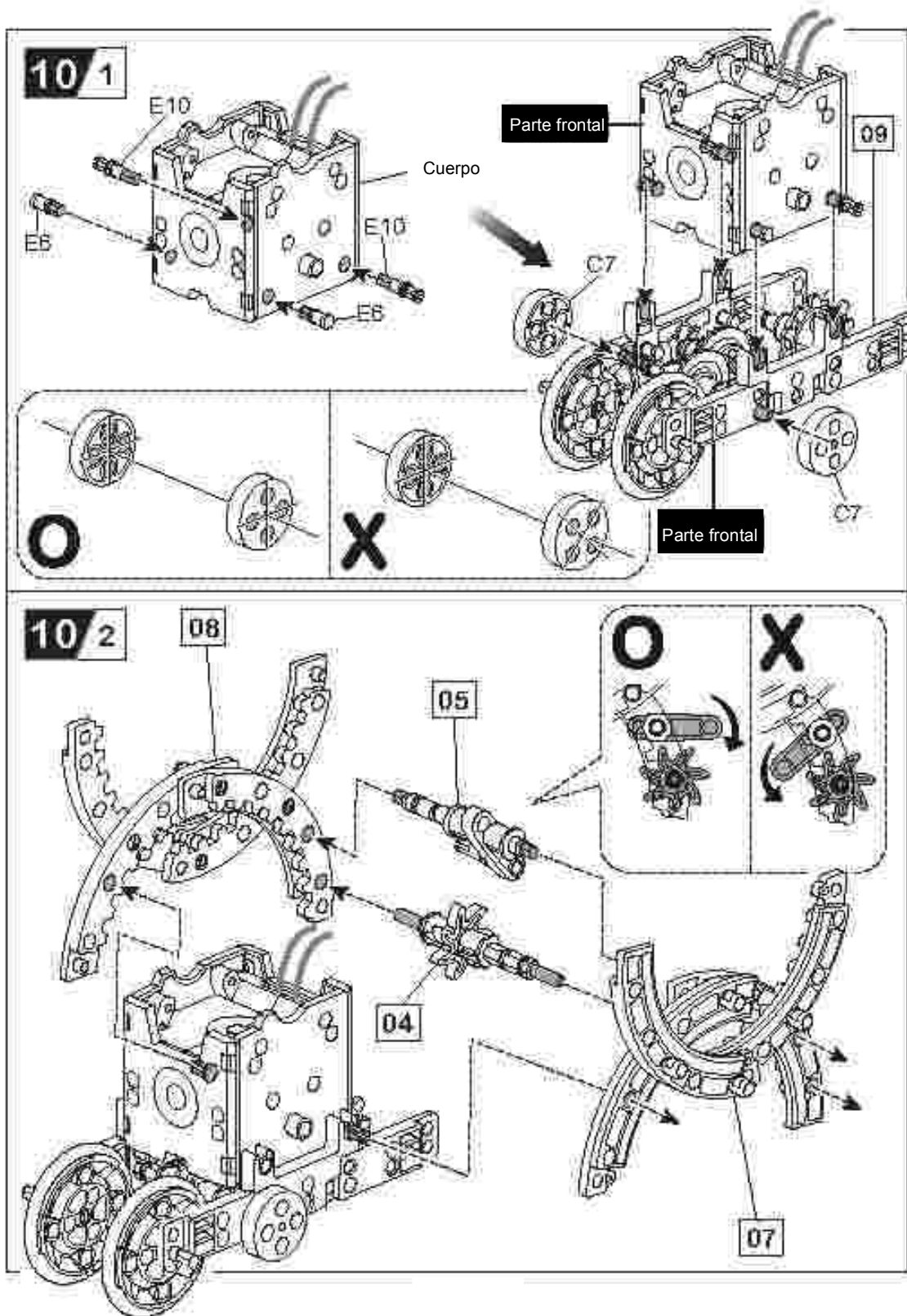


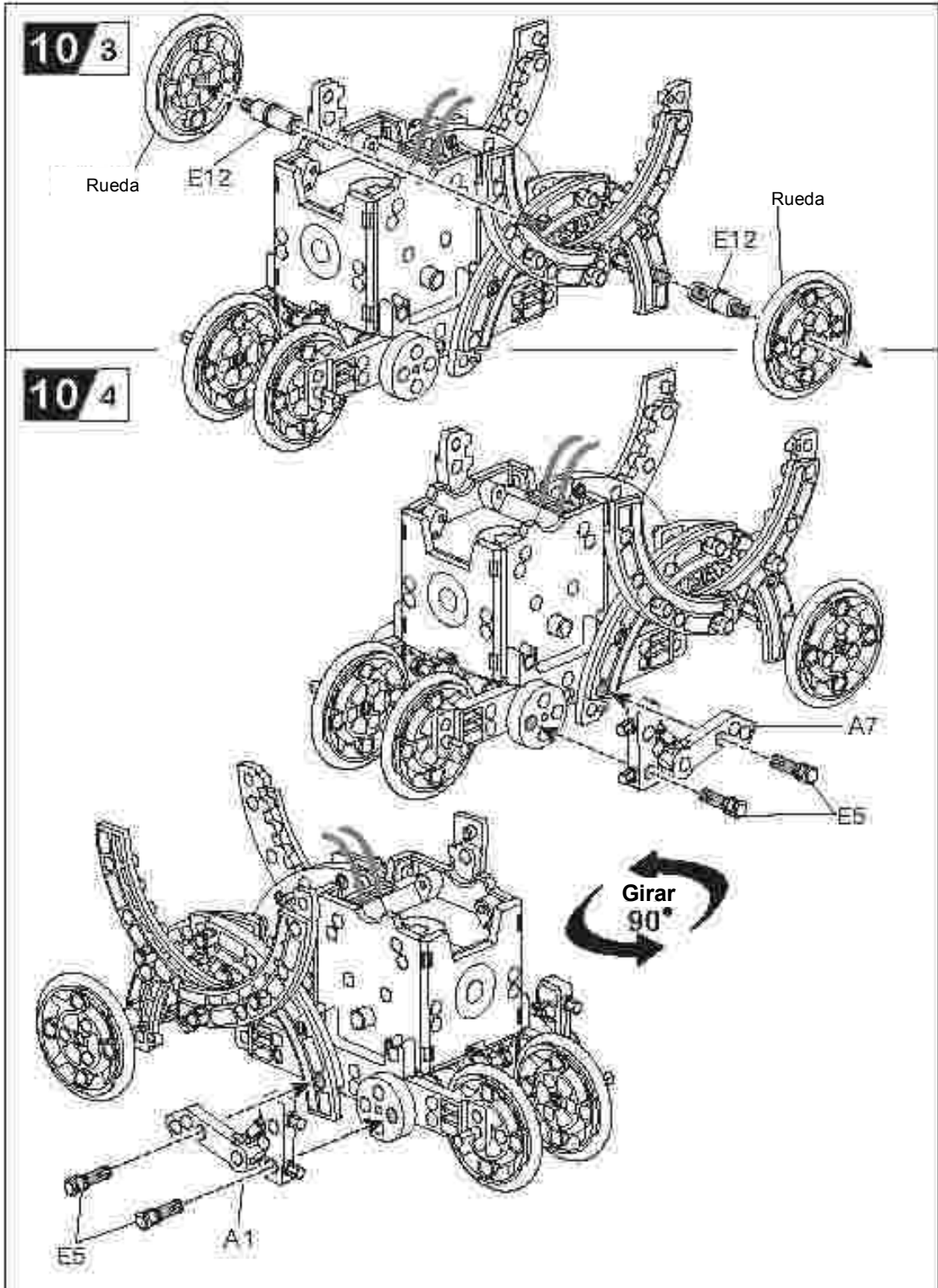
Rueda x 4

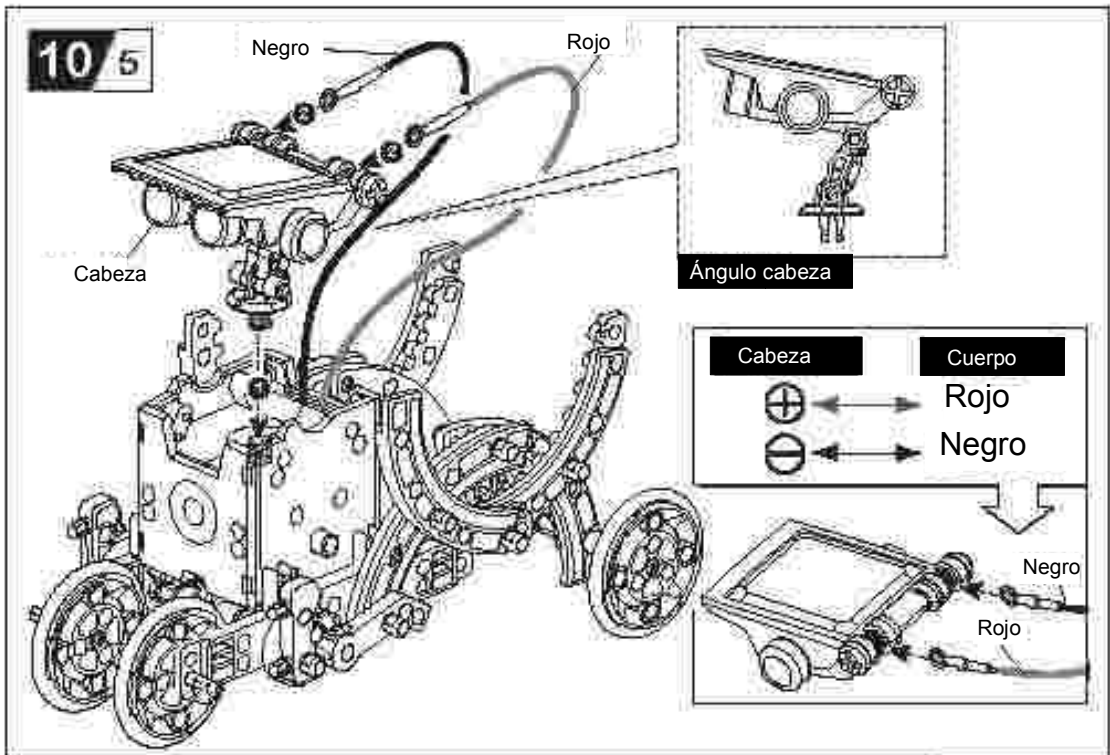






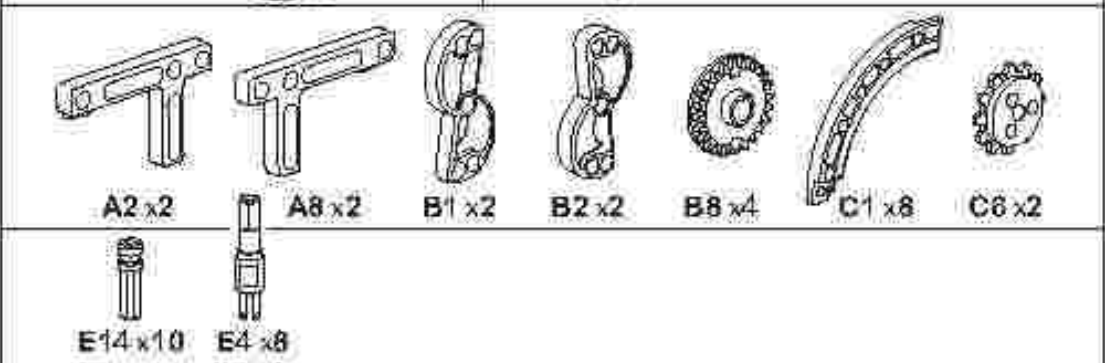
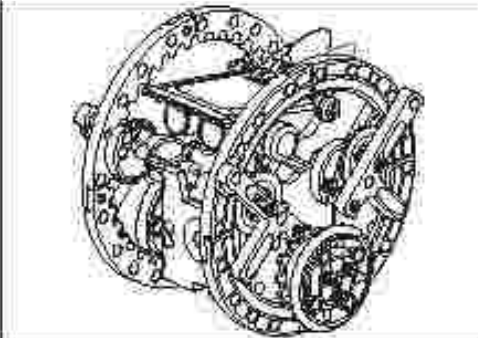


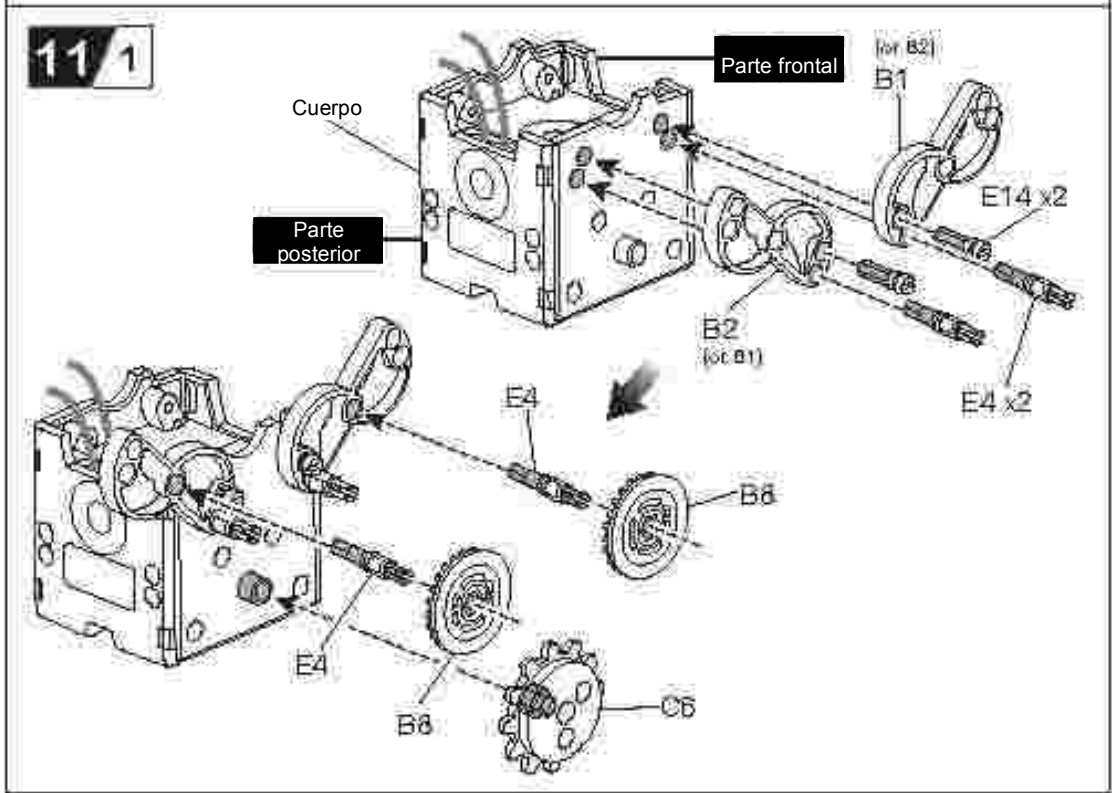
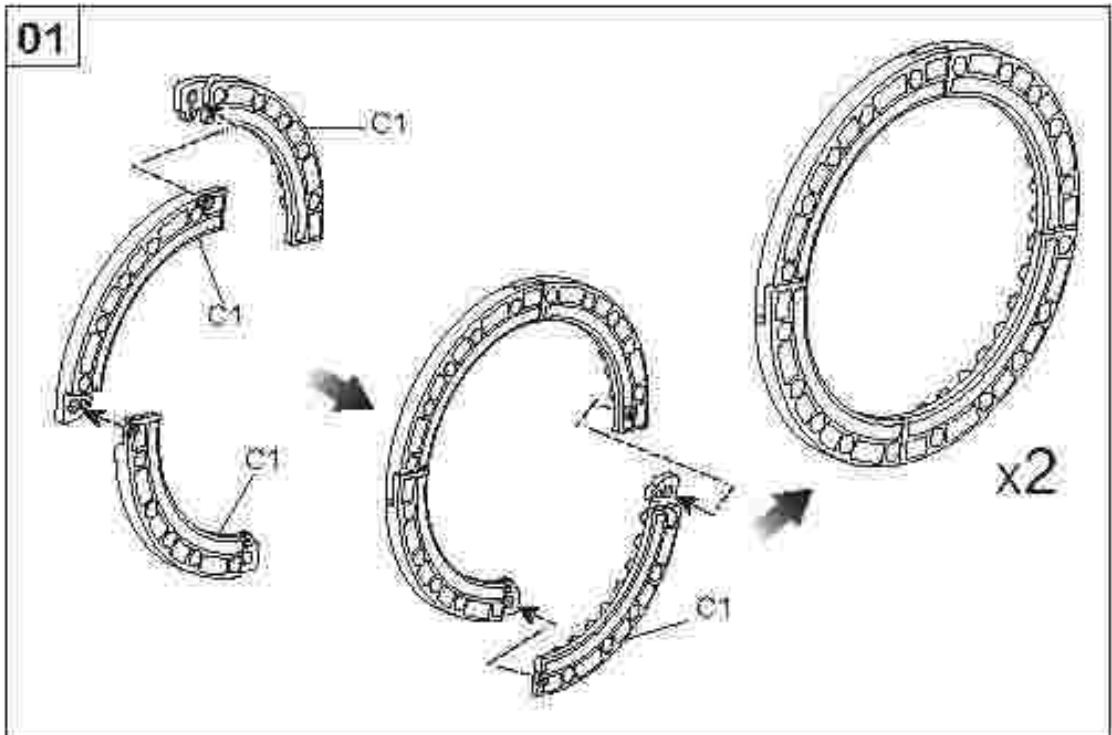


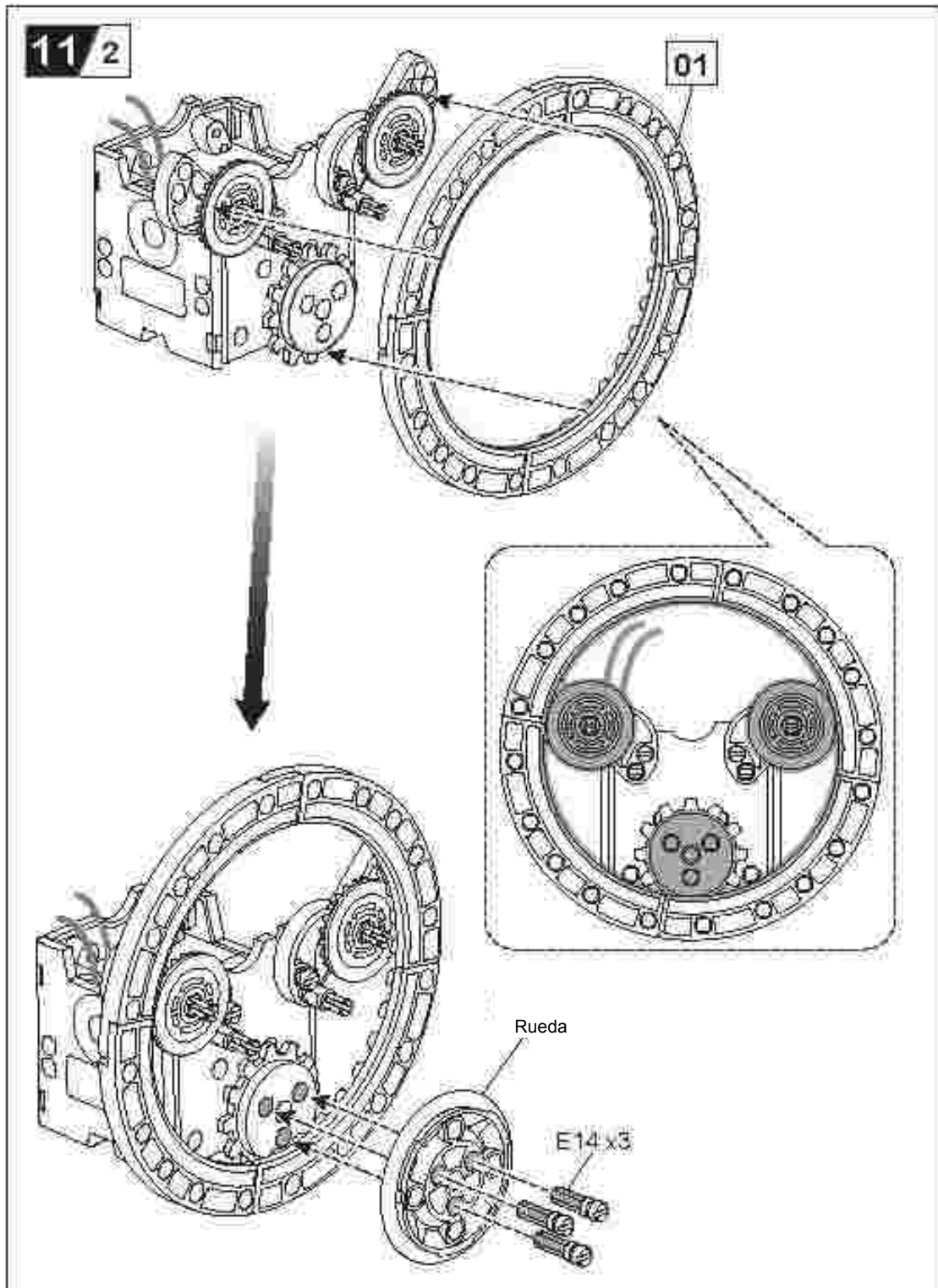


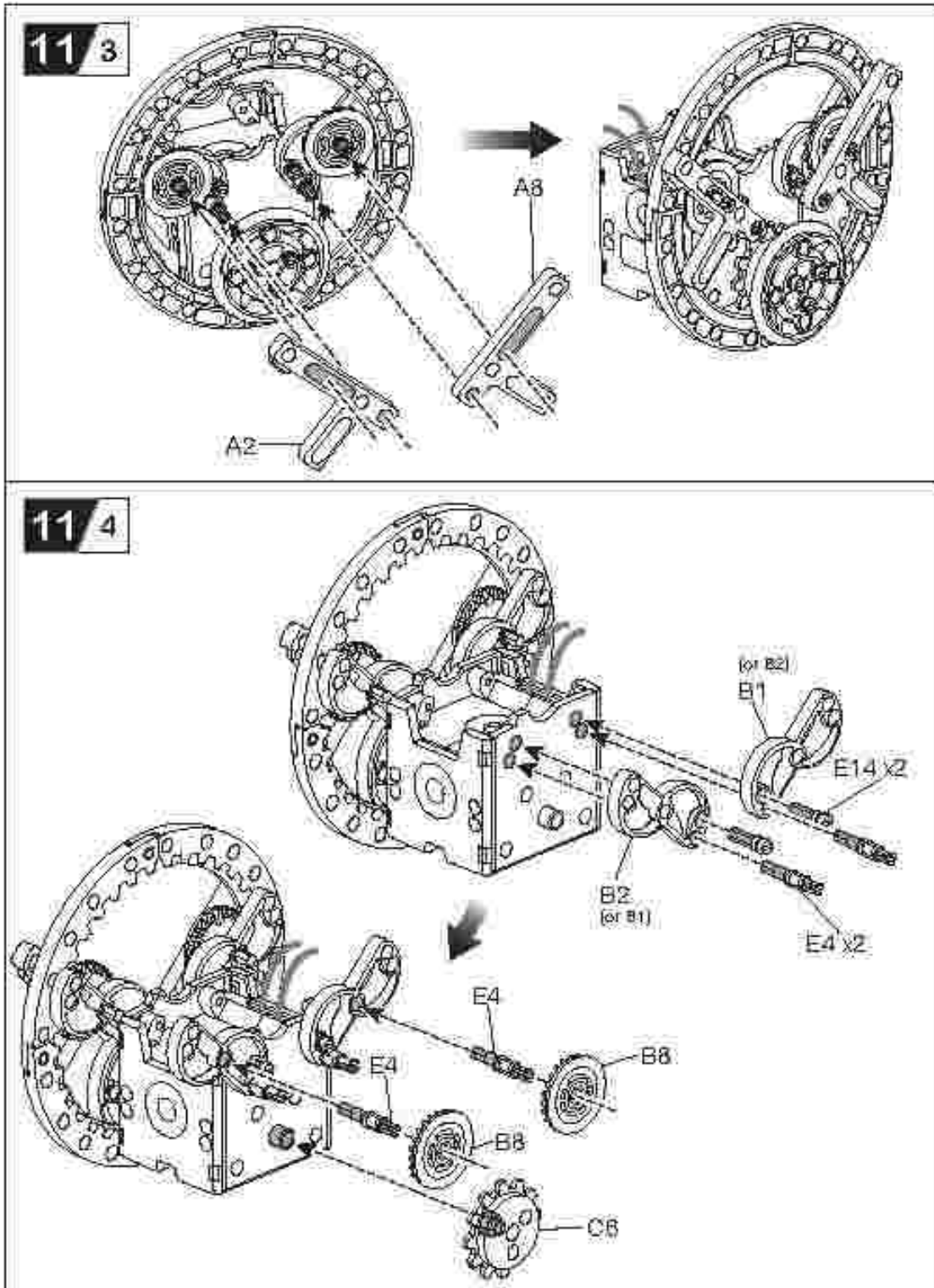
11 Roly poly-bot

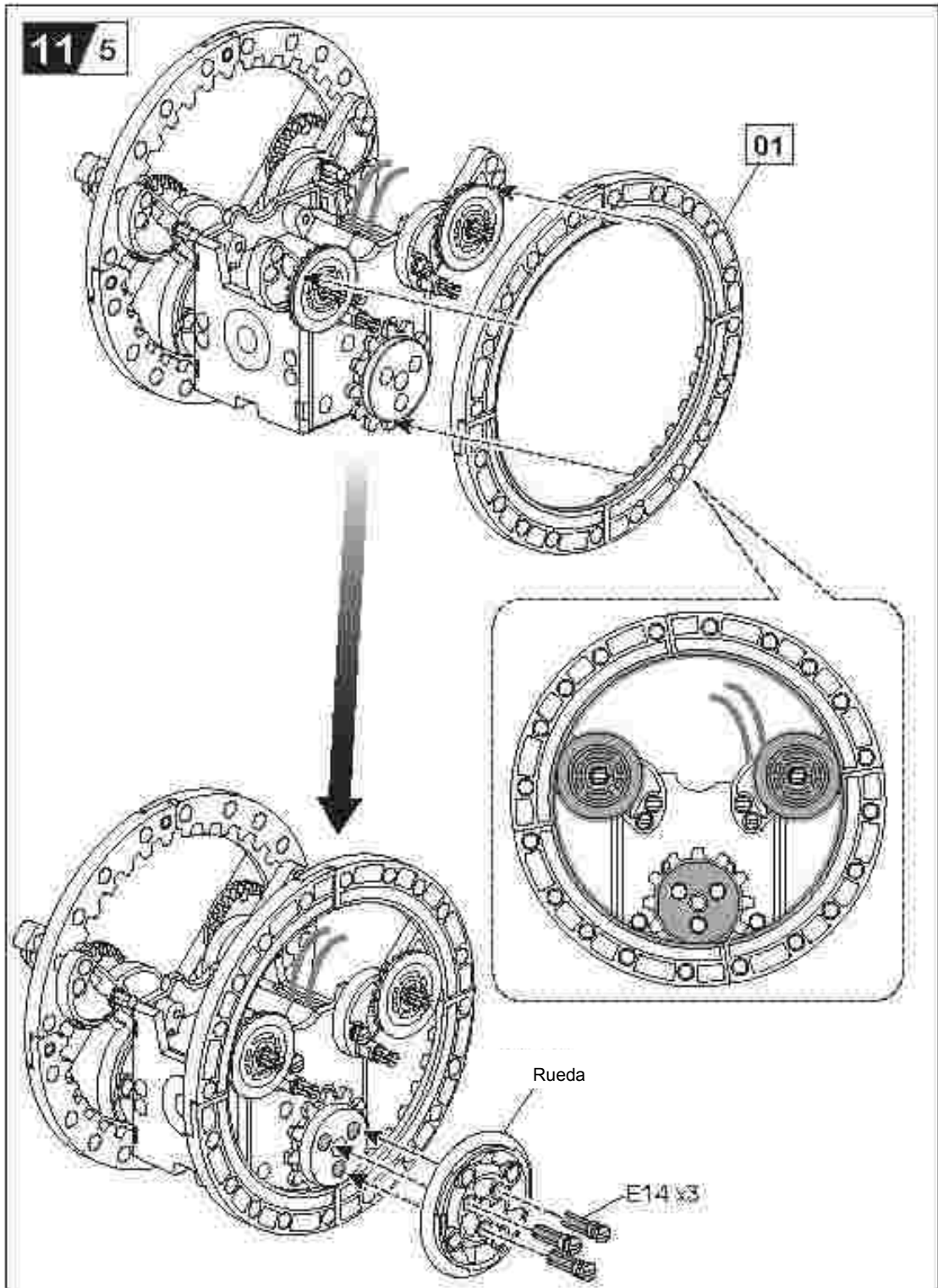
Preparar las piezas siguientes antes de montar el Roly poly-bot

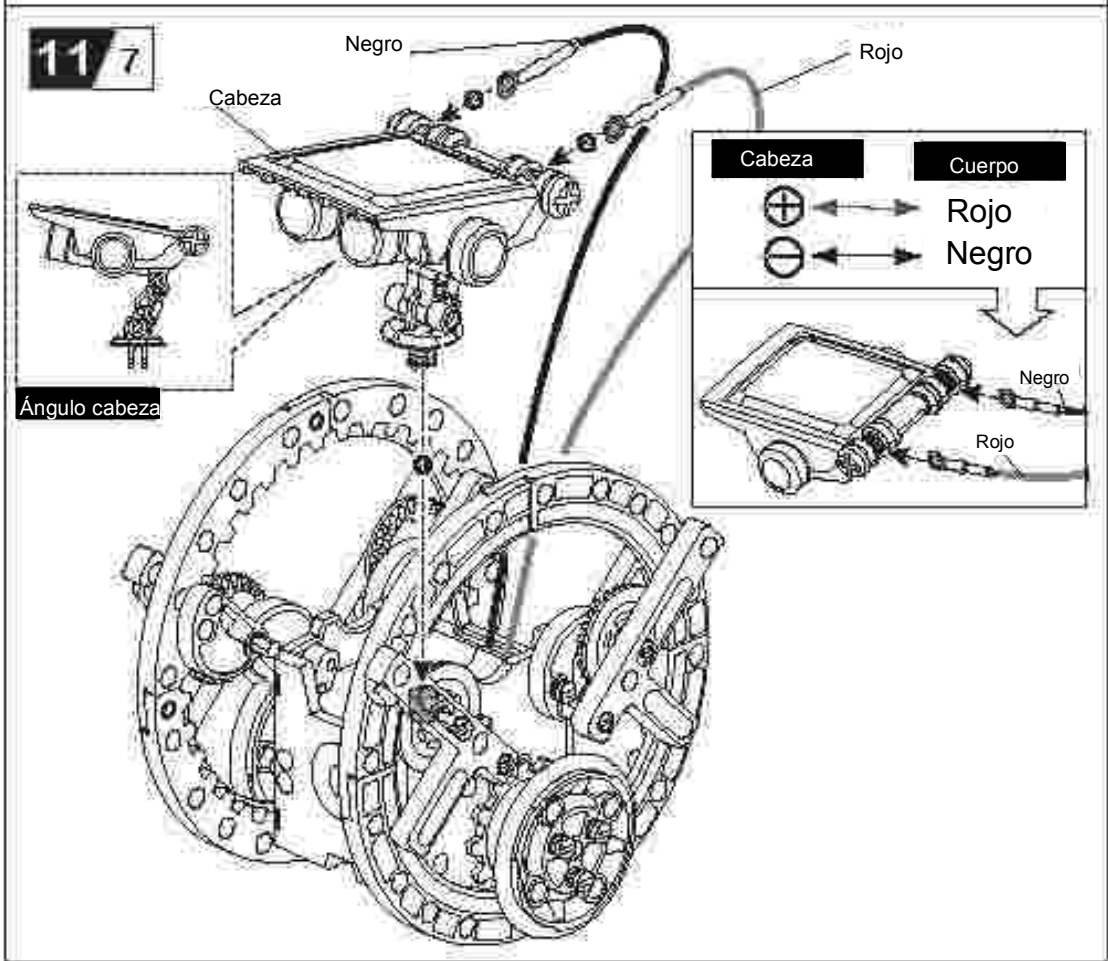
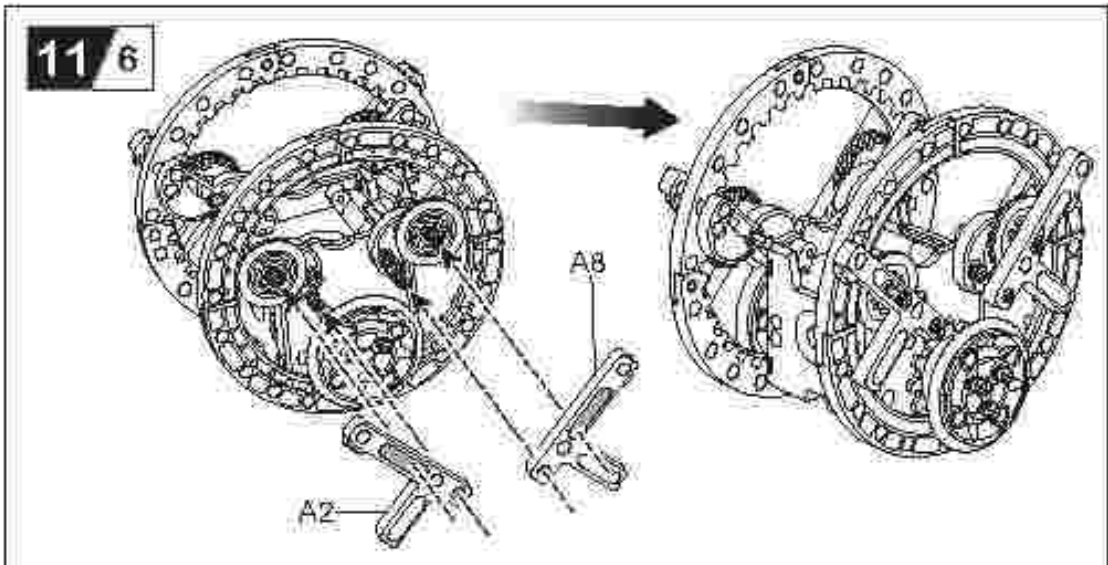






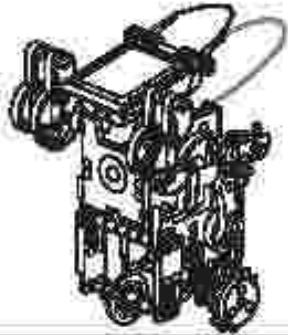






12 Boxer-bot

Preparar las piezas siguientes antes de montar el Boxer-bot



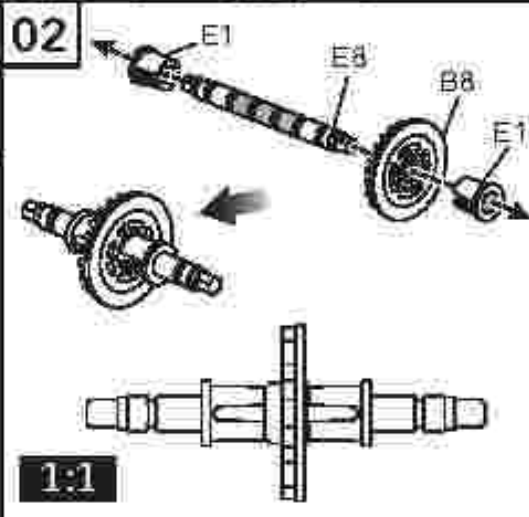
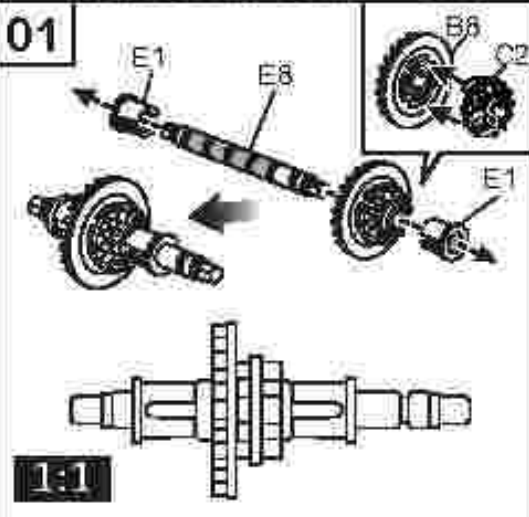
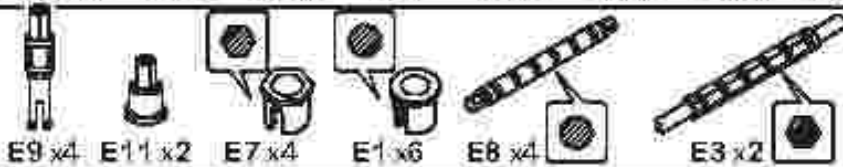
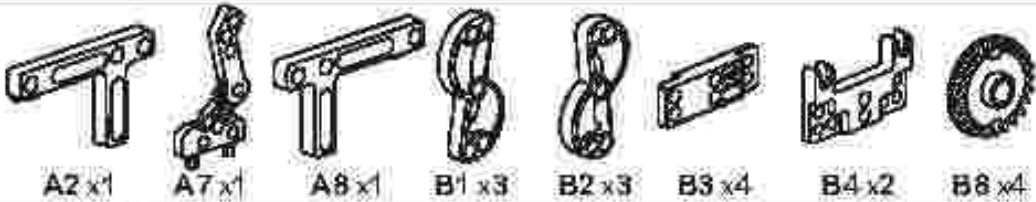
Cuerpo

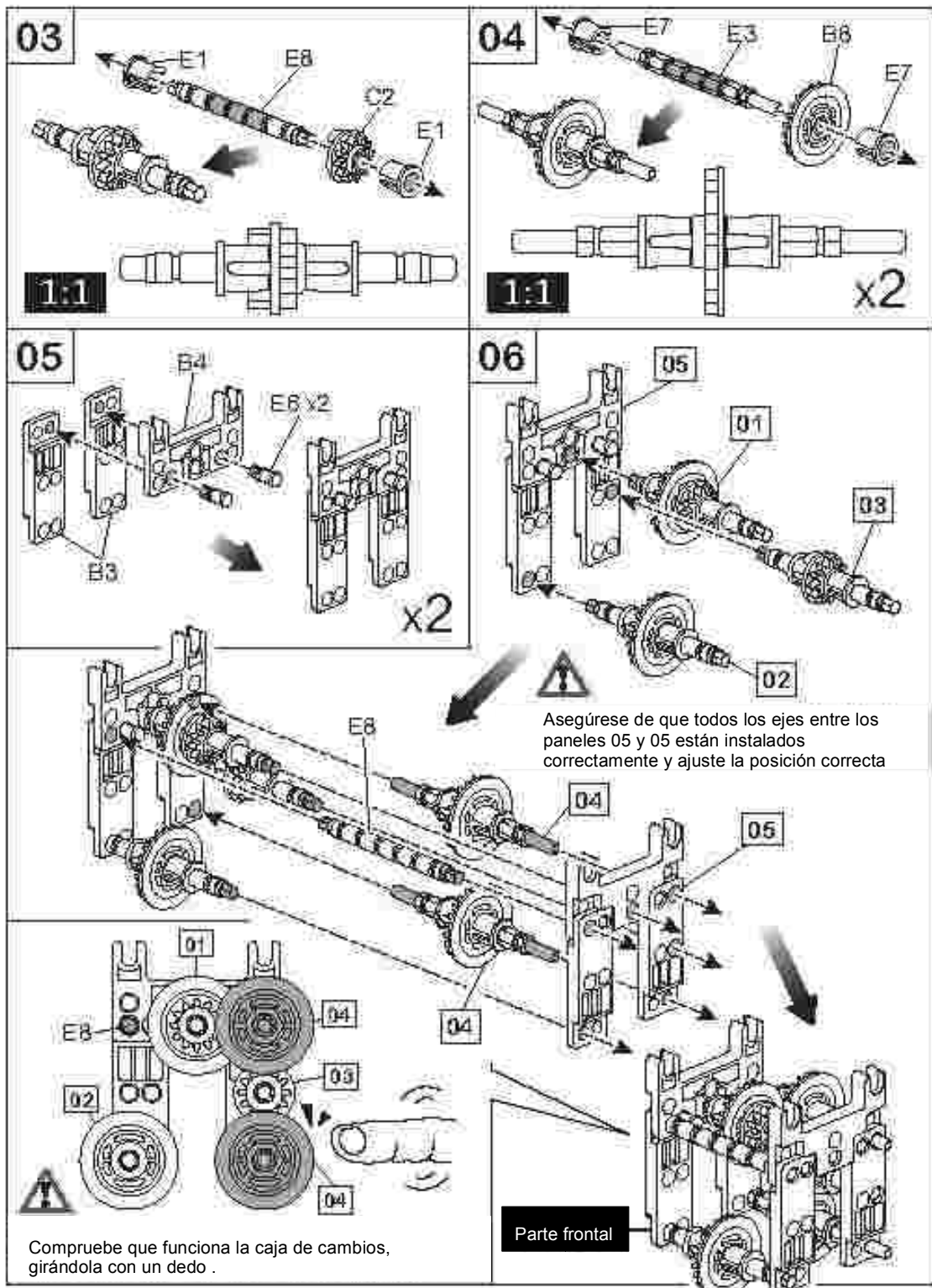


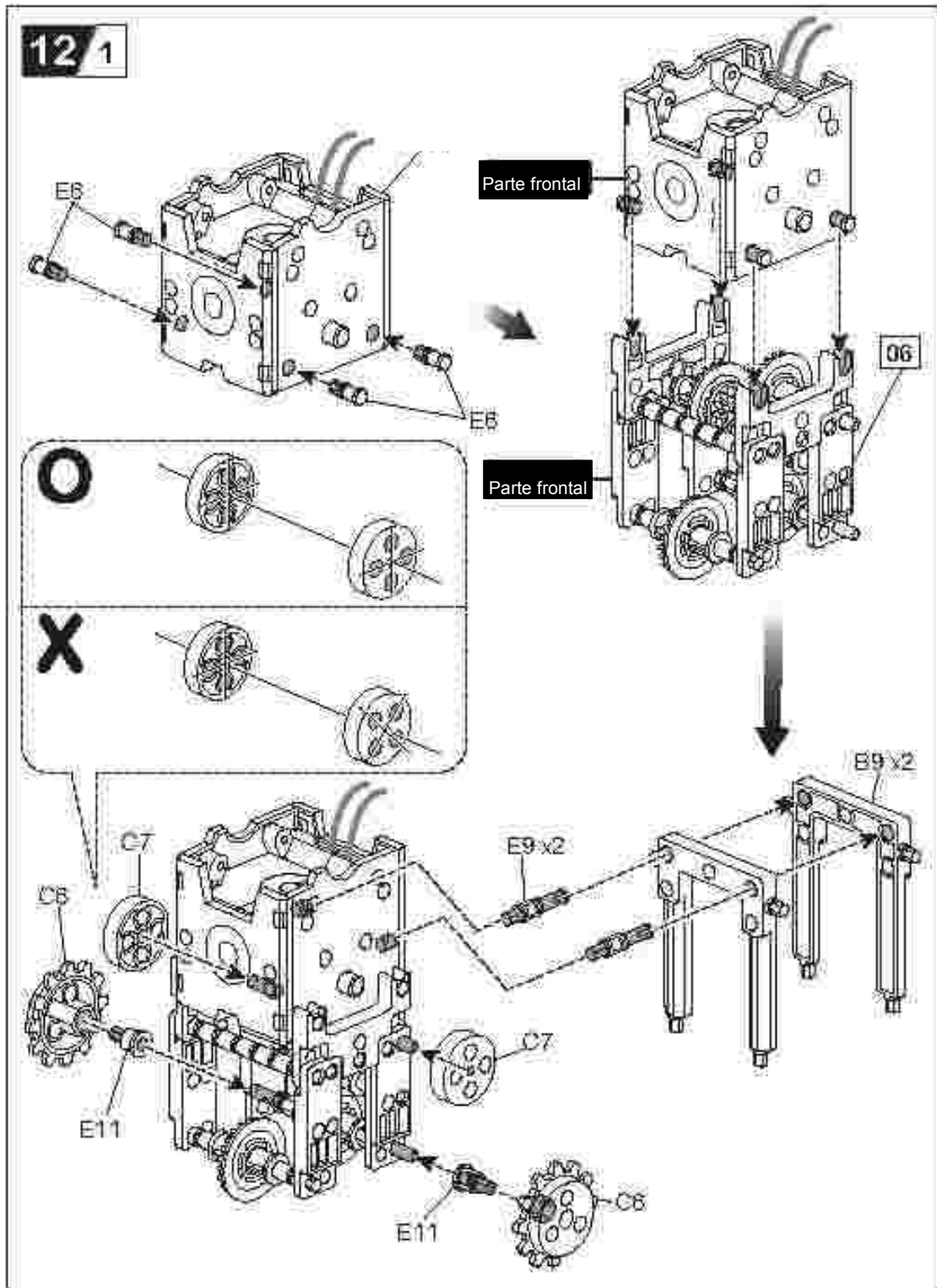
Cabeza

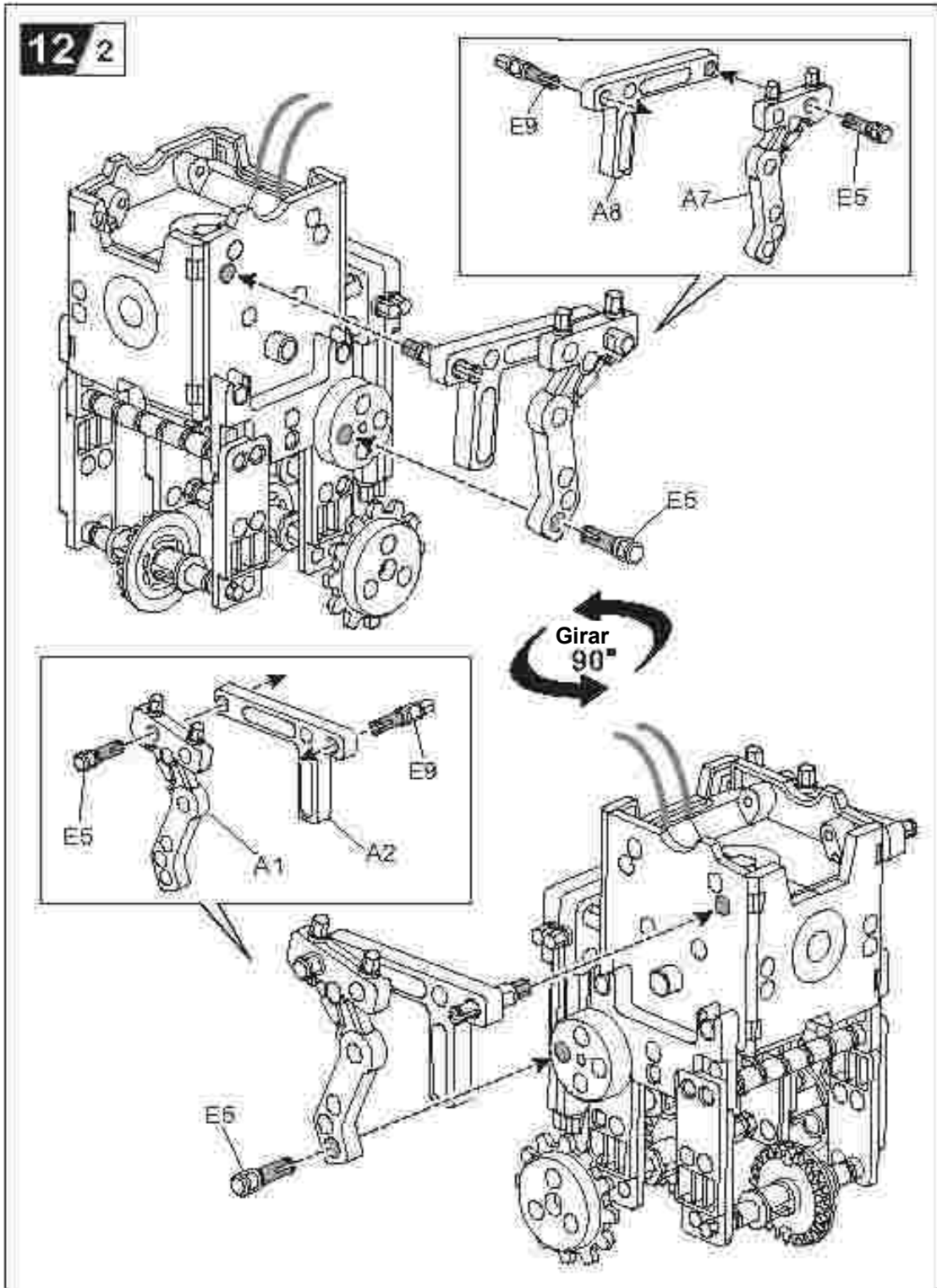


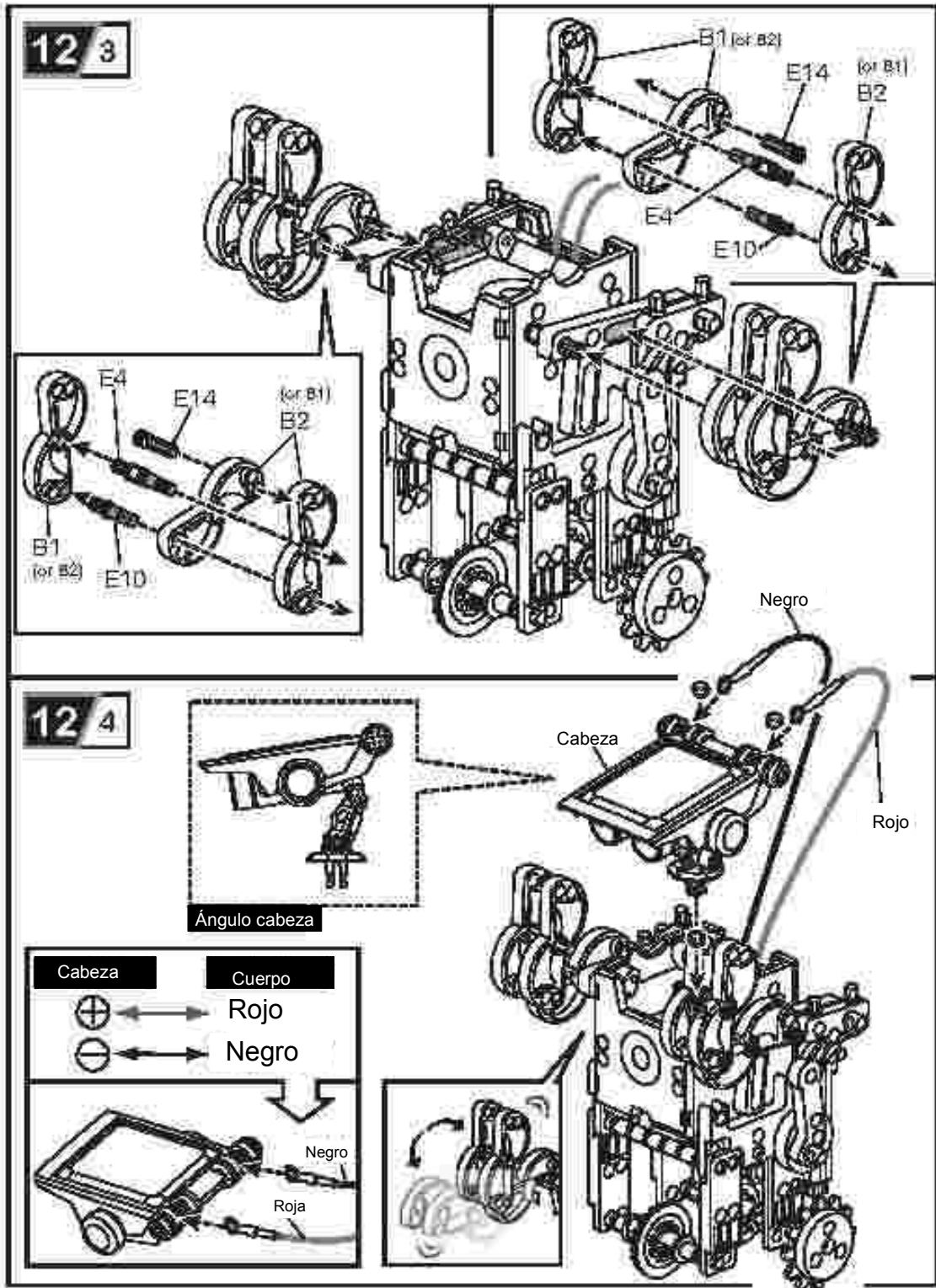
A1 x1





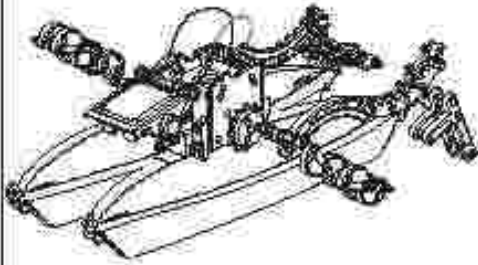






13 surf-bot

Preparar las piezas siguientes antes de montar el Surf-bot



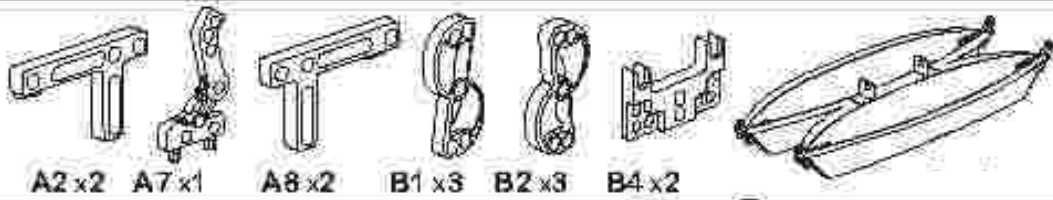
Cuerpo



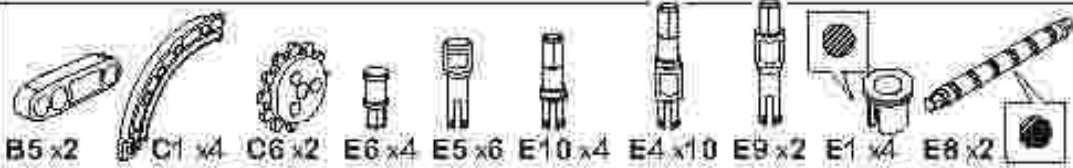
Cabeza



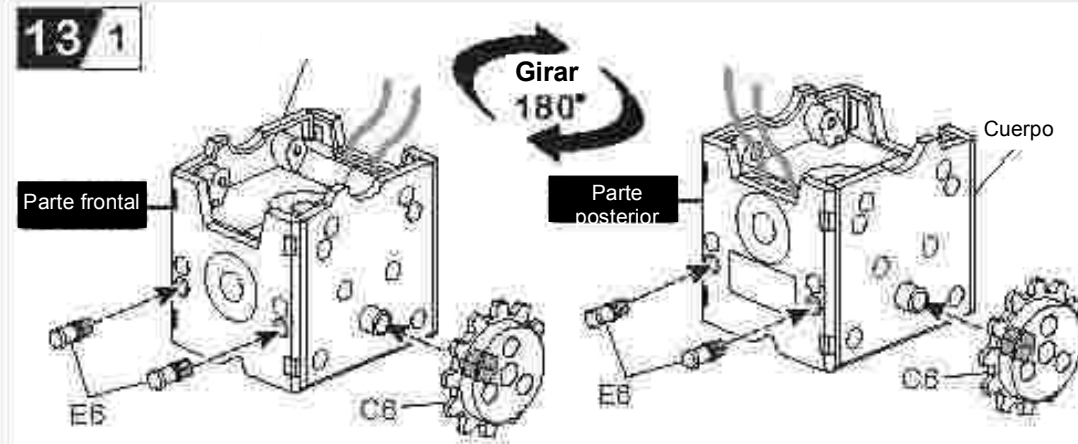
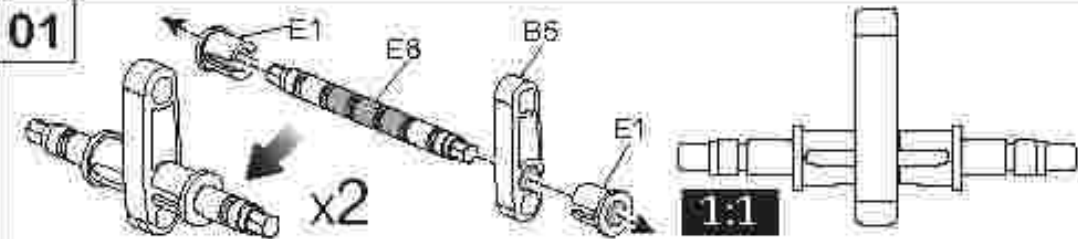
A1 x1

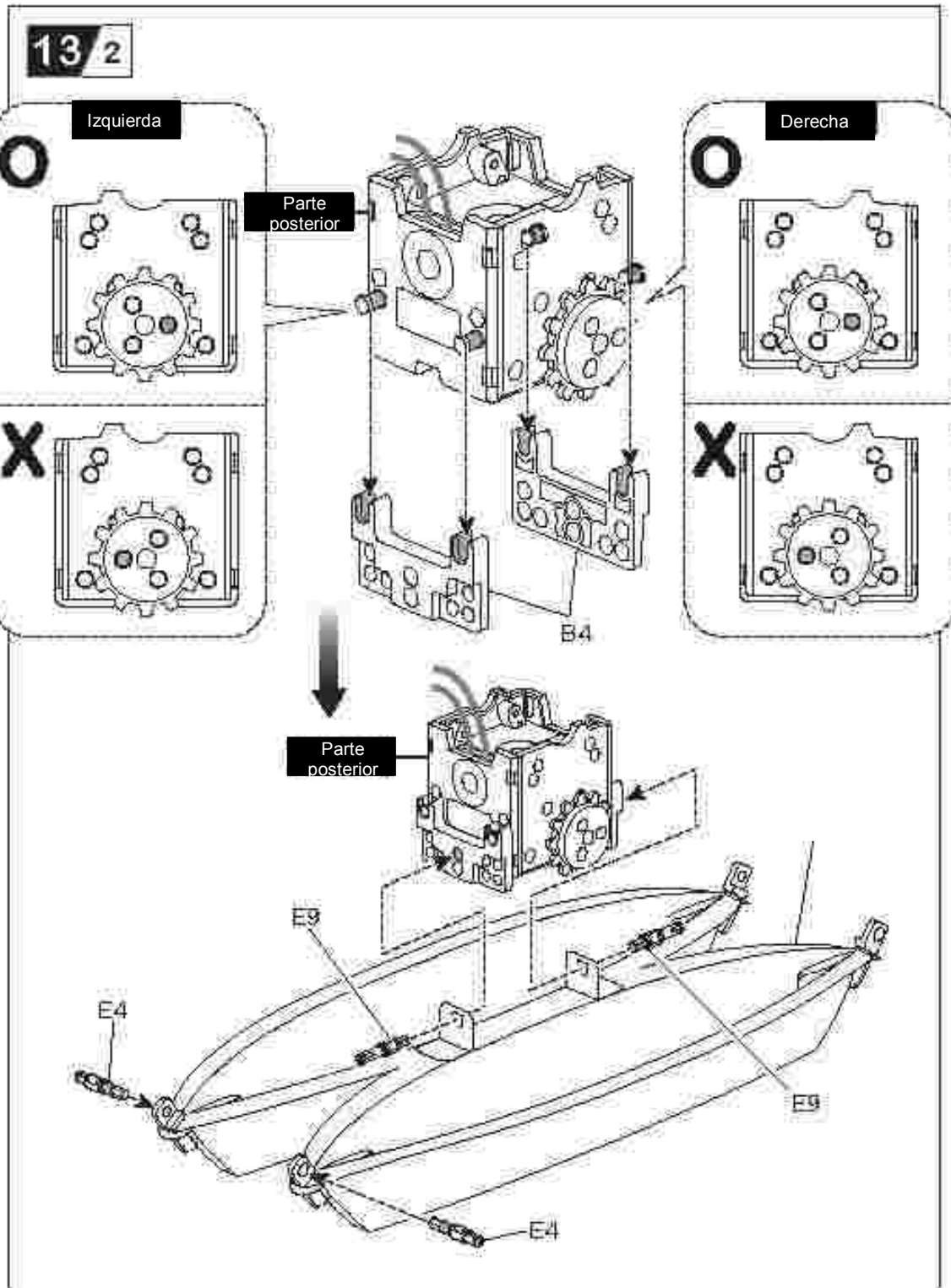


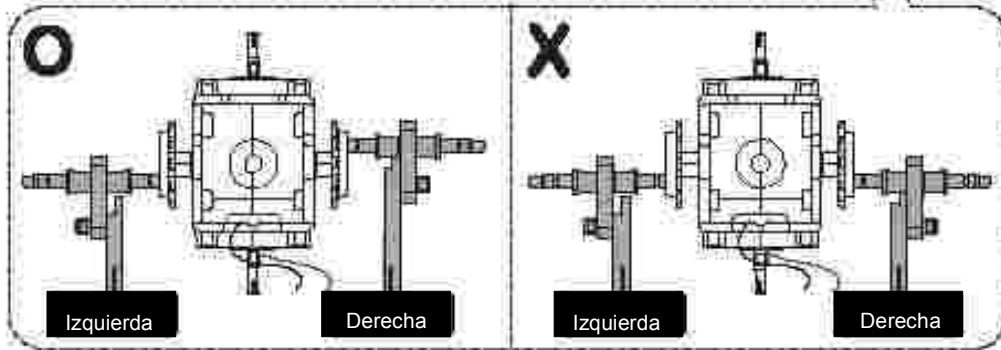
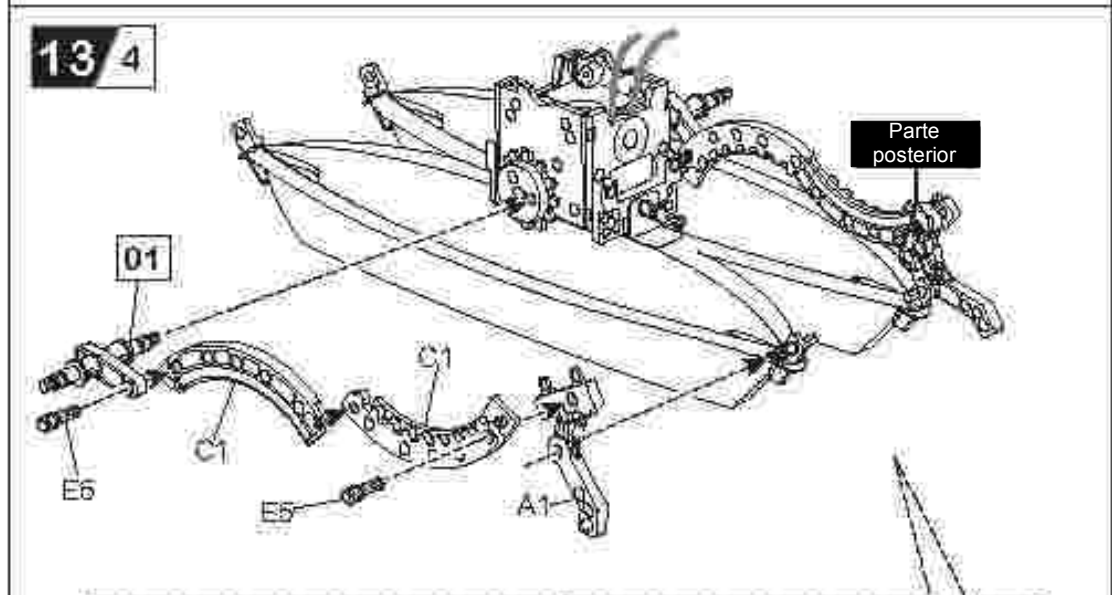
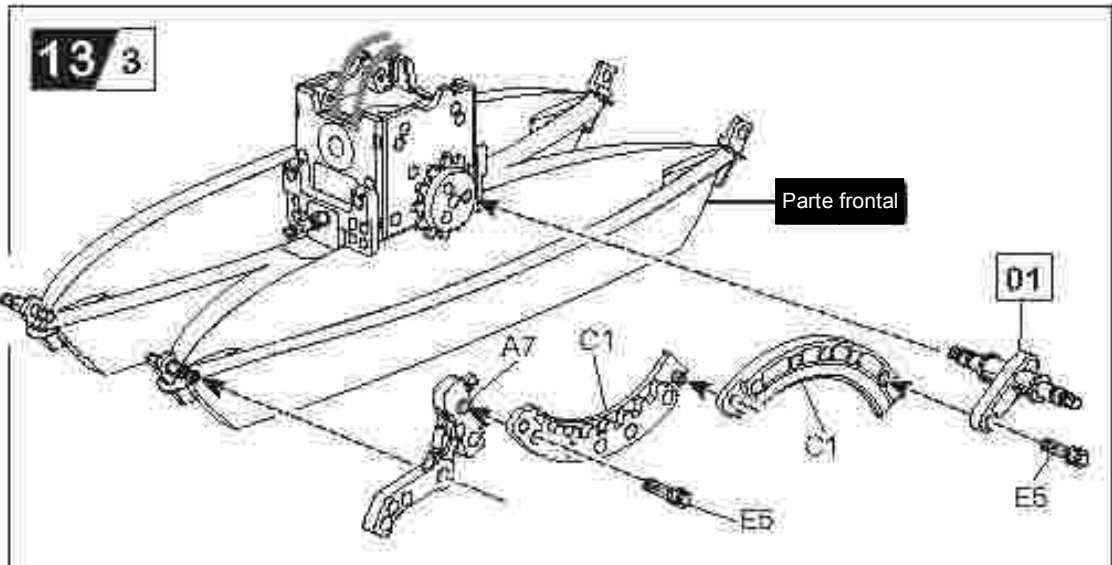
A2 x2 A7 x1 A8 x2 B1 x3 B2 x3 B4 x2

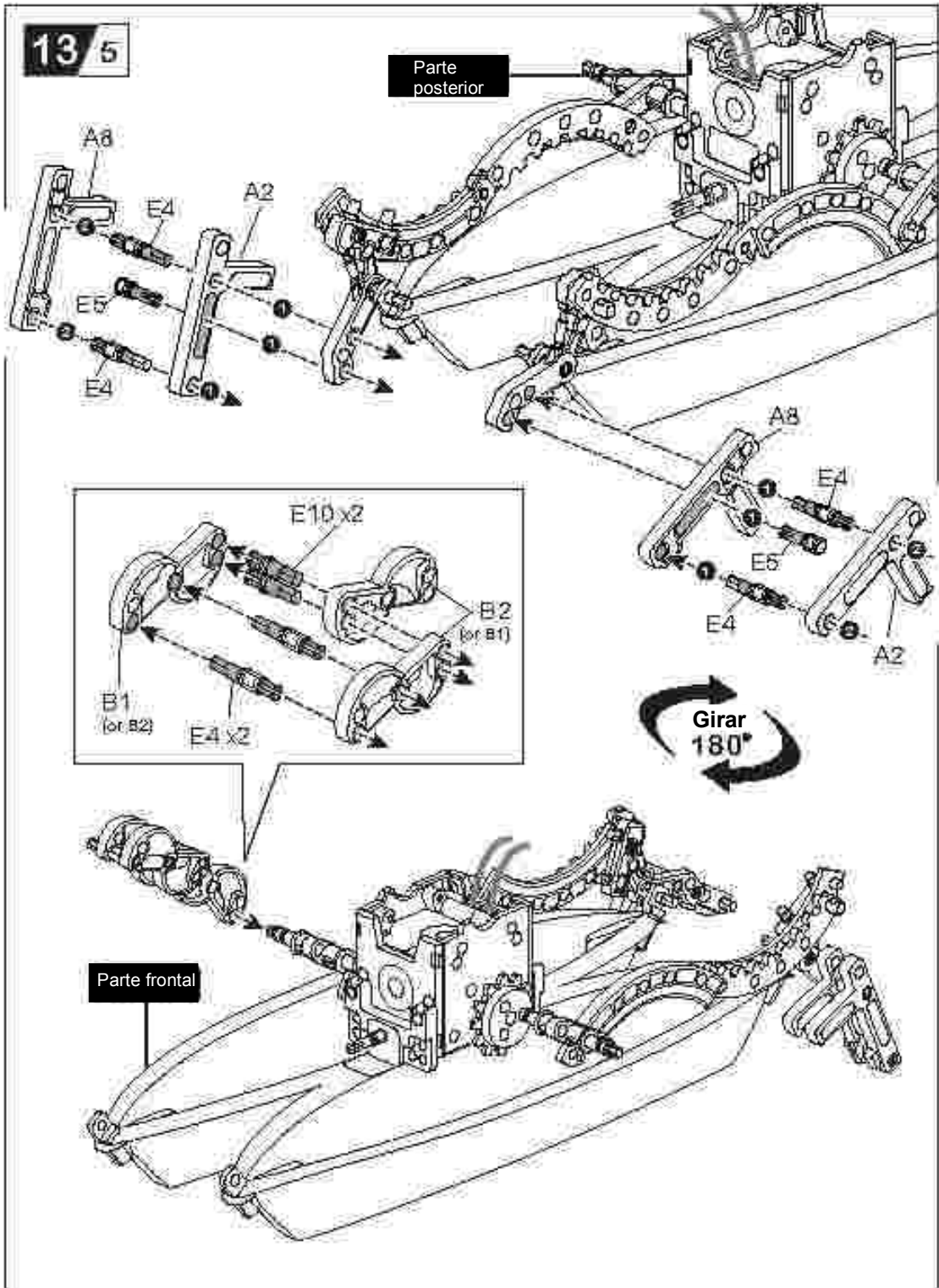


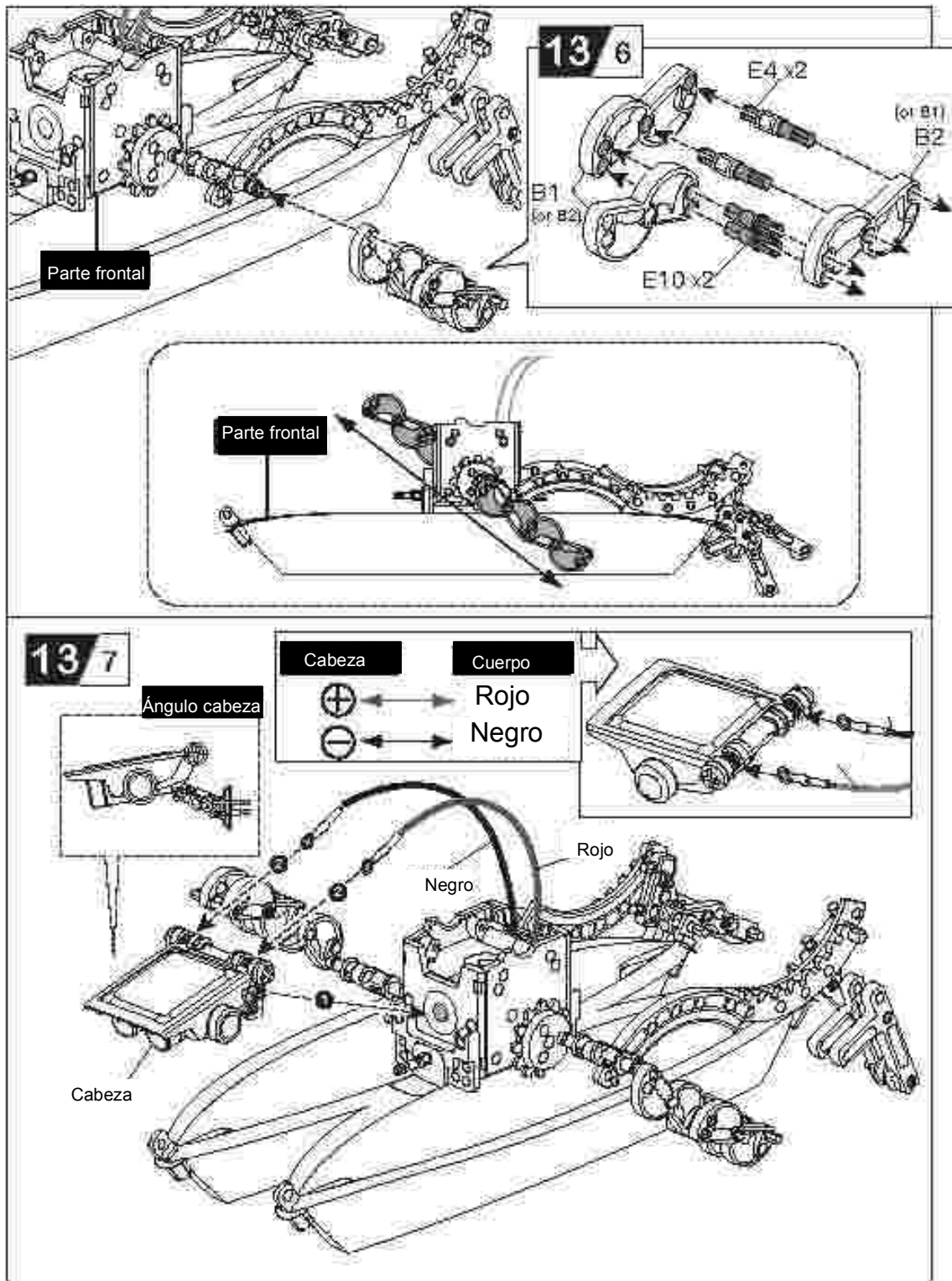
B5 x2 C1 x4 C6 x2 E6 x4 E5 x6 E10 x4 E4 x10 E9 x2 E1 x4 E8 x2





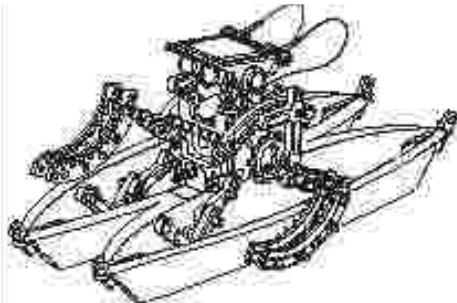






14 Row-bot

Preparar las piezas siguientes antes de montar el Row-bot



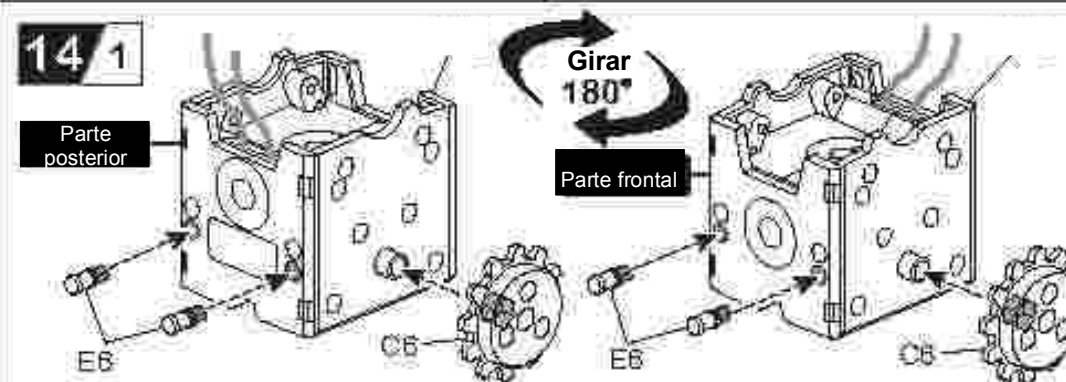
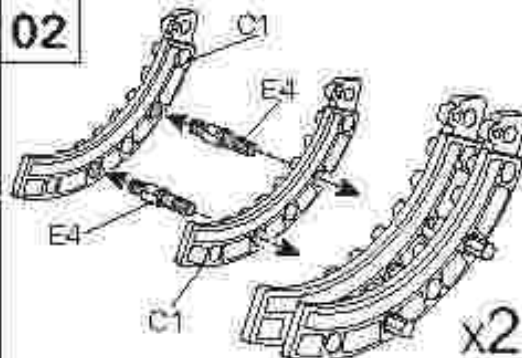
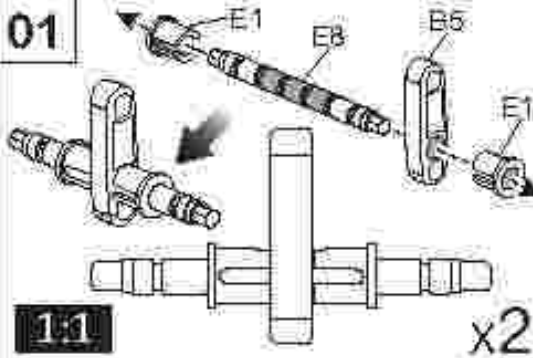
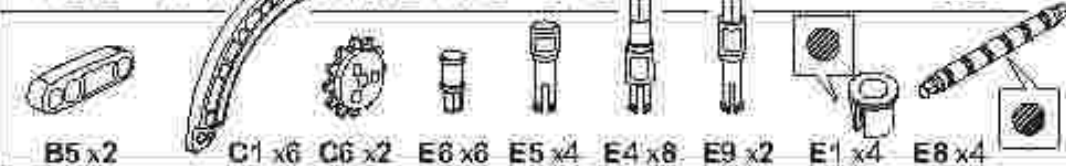
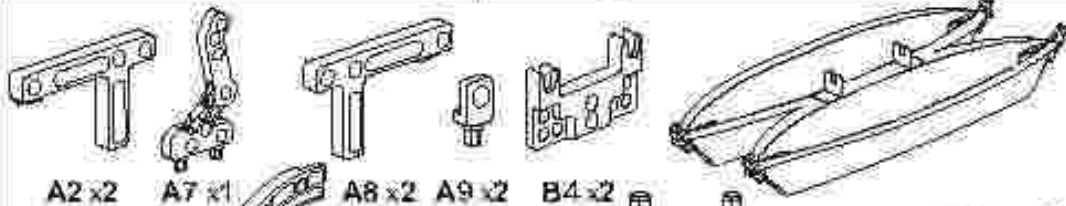
Cuerpo

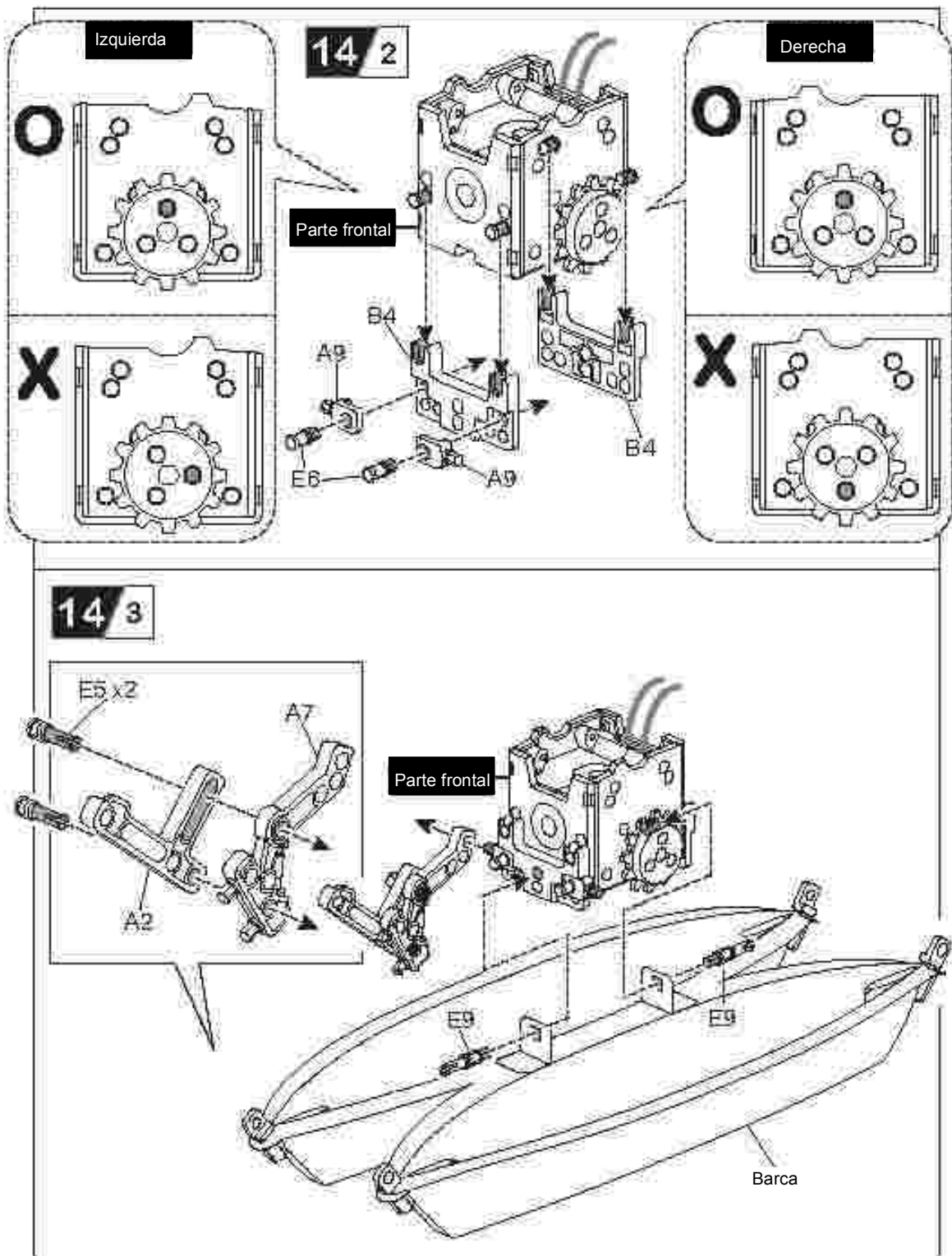


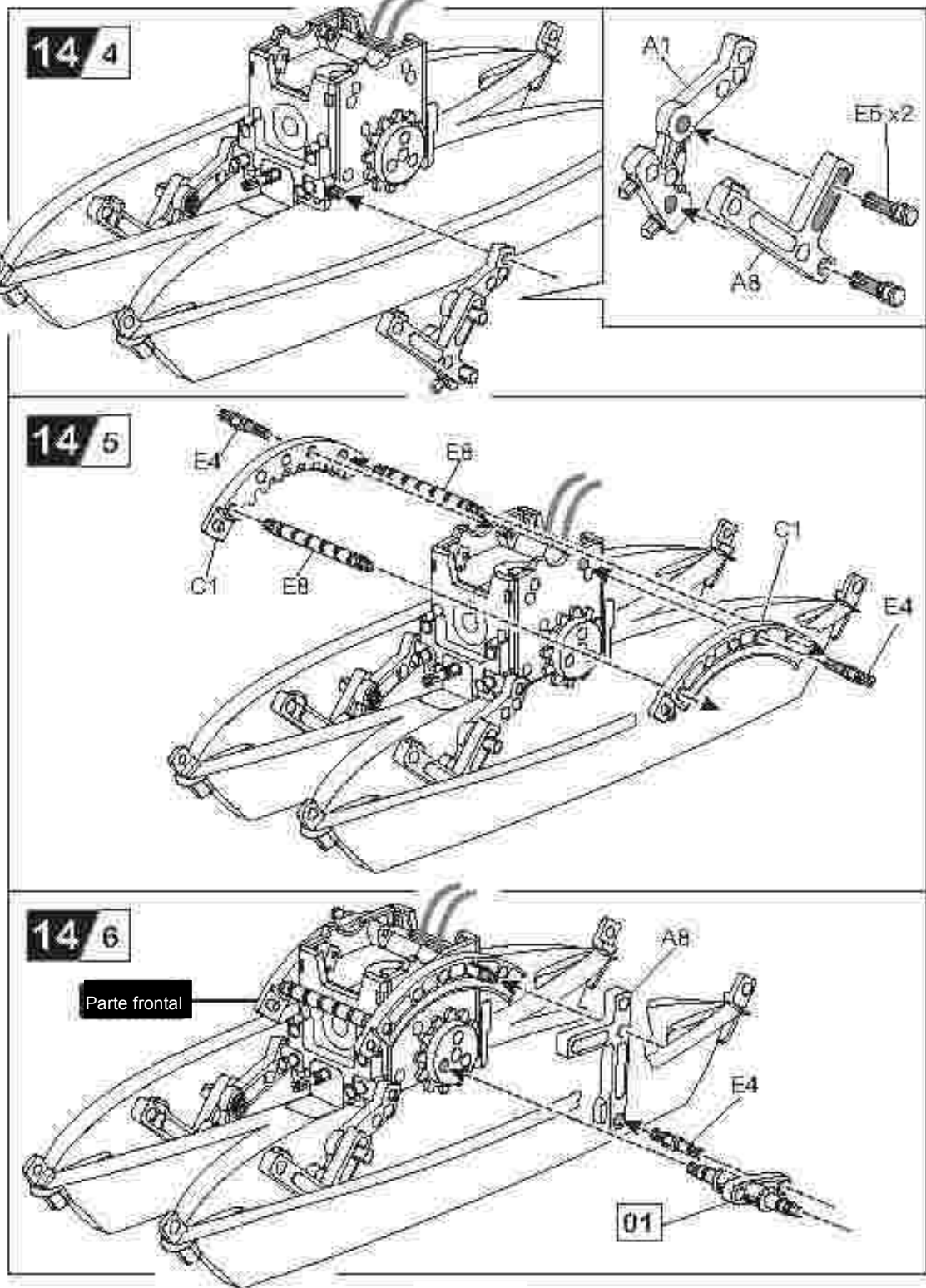
Cabeza

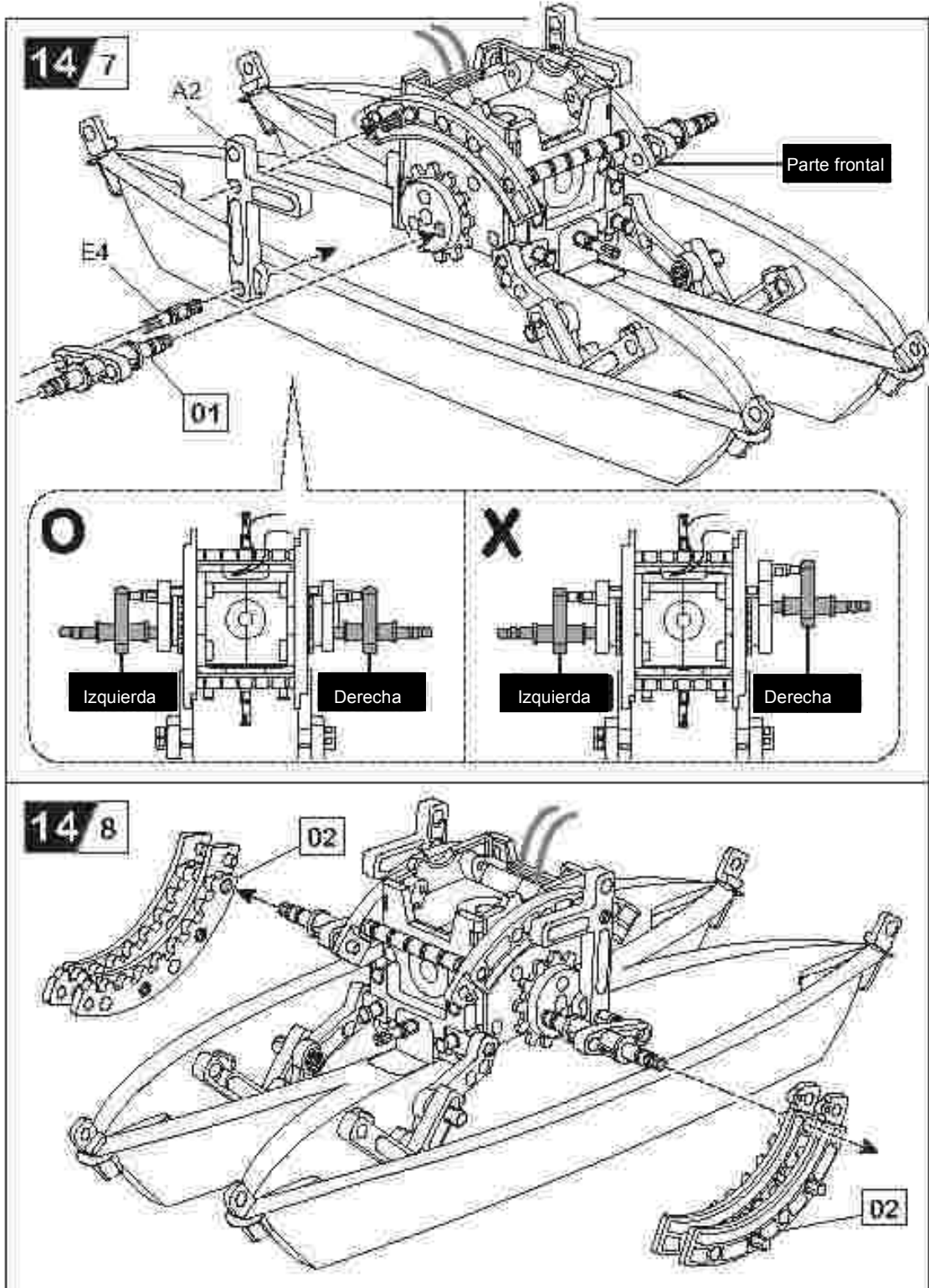


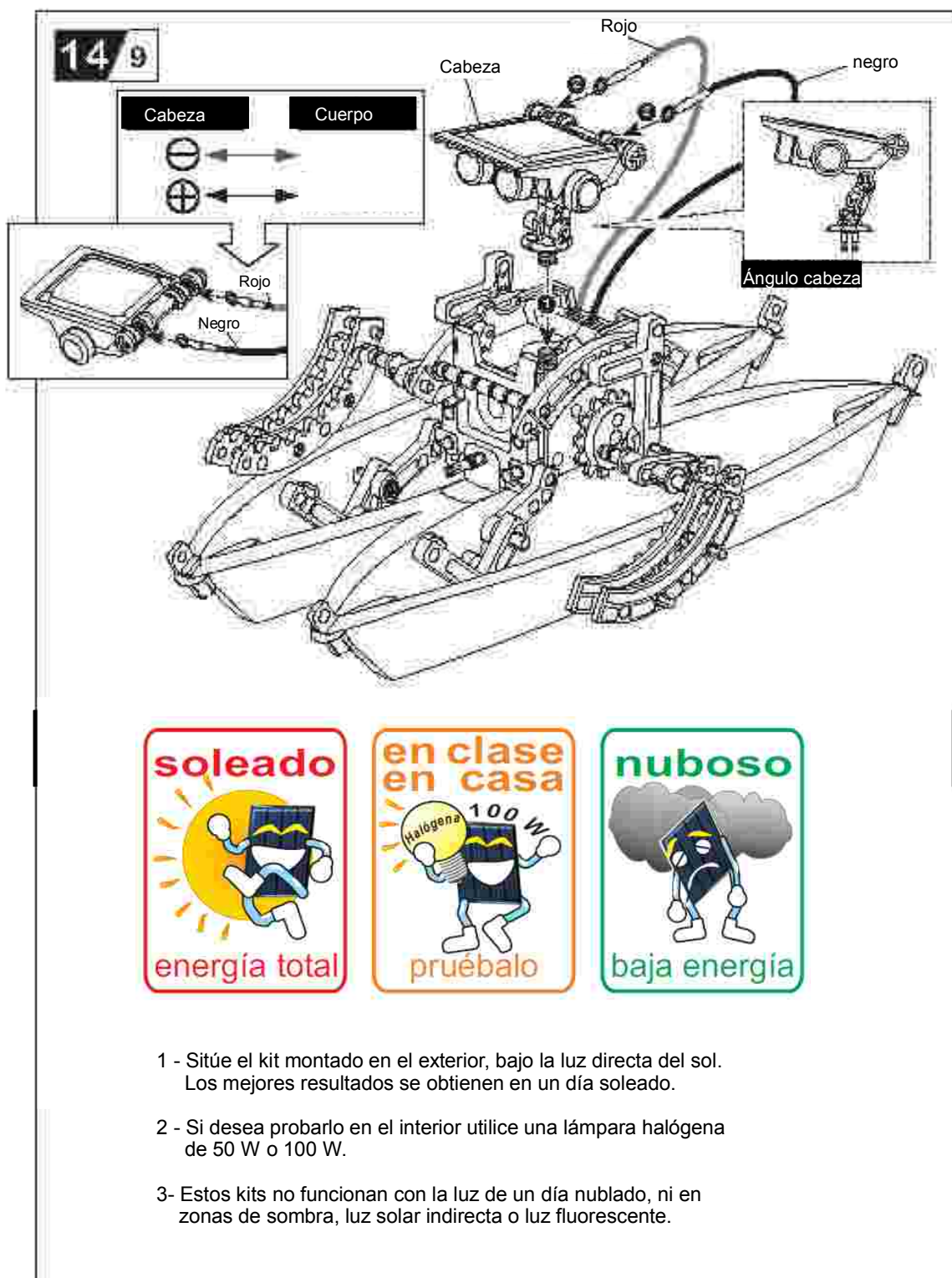
A1 x1











NOTA : Este kit esta recomendado para niños a partir de 10 años, siempre acompañado por un adulto



Cebekit[®] es una marca Registrada del Grupo Fadisel