



## MANUAL DE INSTRUCCIONES Y USO

MODELOS: LC150N Luminaria suspendida LED  
PR150N Proyector 150W LED  
PR120N Proyector 120W LED

*Ahorro de Energía*  
*Larga Vida*  
*Reparable*

[www.indmeled.com](http://www.indmeled.com)

[www.indmeled.es](http://www.indmeled.es)

2

### Índice:

1.	ADVERTENCIAS DE SEGURIDAD, PRECAUCIONES Y USO DEL PRODUCTO.....	2
2.	INSTRUCCIONES DE MONTAJE Y USO DE LUMINARIA SUSPENDIDA LC150N.....	4
3.	INSTRUCCIONES DE MONTAJE Y USO PROYECTORES PR150N Y PR120N.....	10
4.	NORMAS Y DIRECTIVAS.....	16
5.	GARANTÍA.....	17

1

### 1. ADVERTENCIAS DE SEGURIDAD, PRECAUCIONES Y USO DEL PRODUCTO



Para una correcta instalación y seguridad en el uso del producto, lea atentamente este manual antes de desmontarlo. Preserve este manual para futuras consultas.



**PRODUCTO CONECTADO A ALTA TENSIÓN.** Para reducir el riesgo de descarga eléctrica, **NO MANIPULAR** el producto con tensión aplicada. Las conexiones de los cableados deberán ser realizadas siempre por personal profesional cualificado.

Este producto mantiene un **ALTO VOLTAJE** interno, incluso después del apagado o corte de la tensión de alimentación del mismo. Para reducir el riesgo de descarga eléctrica, **NO MANIPULAR** el producto hasta pasados **20 minutos** desde su apagado. La apertura y manipulación de la caja de conexionado del producto, solo debe hacerse por personal cualificado. **NO DESMONTE, MANIPULE O ABRA** partes internas del producto, existe riesgo de descarga eléctrica, incluso sin estar conectado.

2



Este producto trabaja a **ALTA TEMPERATURA**. Para reducir el riesgo de quemaduras, evite el contacto con radiadores y/o partes metálicas. Evite la instalación de elementos o equipos cercanos que sean sensibles o no soporten temperaturas altas, podría provocarles daños.



Producto pesado, tenga especial precaución en su transporte y anclaje. La fijación y/o anclaje de este producto debe realizarse con los elementos y materiales adecuados, acordes al peso del producto que deben soportar.

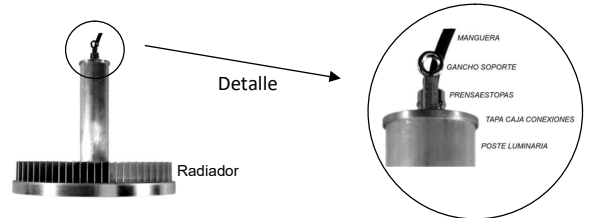


Producto con partes metálicas delgadas y bordes pronunciados. Para reducir el riesgo de cortes o aplastamiento, debe utilizarse guantes de protección en la manipulación del producto.

3

## 2. INSTRUCCIONES DE MONTAJE Y USO DE LUMINARIA SUSPENDIDA LC150N.

Aplicable a todos los modelos con lentes o sin ellas.



La luminaria suspendida se suministra con 1,5m de manguera de 3 x 1,5mm<sup>2</sup>. Identificación de conductores: Azul (Neutro), Amarillo/Verde (Tierra) y Marrón o Negro (Fase). Rango de tensión de alimentación alterna admitida: 85 a 265 Vac.

4

La manguera accede al interior de la luminaria (caja interna de conexiones) a través de un racor con prensaestopas PG-11, que debe estar convenientemente ajustado para mantener el grado de protección IP de la luminaria.

Para acceder a la caja interna de conexiones, desmontar la tapa superior de la luminaria sujeta por 3 tornillos. Observe que las juntas tóricas de cierre de los tornillos, estén convenientemente apretadas para mantener grado de protección IP de la luminaria.

Dentro de la caja interna de conexiones, se encuentra una regleta de 3 conexiones (1) que conecta la manguera con el cableado interno de la luminaria según la Figura 1:

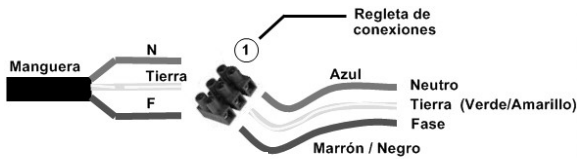


Figura 1

5

### Instrucciones de montaje y conexionado:

- 1.- Sujete la luminaria al techo mediante cadena metálica o cable de acero al gancho soporte de la luminaria. Los elementos de sujeción deberán soportar al menos, 4 veces el peso de la luminaria, en torno a **20Kg**. Se recomienda una altura mínima de instalación de 3,5m.
- 2.- Asegúrese que no hay tensión en el punto de conexión de la instalación. Conecte a manguera de la luminaria en la caja registro al cableado de la instalación según identificación de colores de la Figura 1.
- 3.- Compruebe que la parte metálica de la luminaria está conectada eléctricamente con tierra y que el circuito de iluminación está protegido mediante diferencial de 30mA.

6

### Instrucciones de Funcionamiento:

#### 1.- Encendido completo de la luminaria (150W)

Encender la luminaria y esperar entre **5 y 8 segundos** antes de apagarla. Esperar **3 segundos** en estado "apagada" y volver a encenderla. La luminaria se encenderá completa, entregando su potencia máxima nominal. Pasados 10 segundos, en caso de apagado, la próxima vez que se encienda, se encenderá completa. Memoriza el último estado en la cual quedó configurada.

#### 1.- Medio encendido de la luminaria (75W)

Encender la luminaria y esperar entre **1 y 4 segundos** antes de apagarla. Esperar **3 segundos** en estado "apagada" y volver a encenderla. La luminaria se encenderá solo la mitad, entregando  $\frac{1}{2}$  de su potencia máxima nominal. Pasados 10 segundos, en caso de apagado, la próxima vez que se encienda, se encenderá la mitad. Memoriza el último estado en la cual quedó configurada.

7

### Aplicaciones y Usos:

Iluminación homogénea y específica de grandes superficies, naves industriales, polideportivos, fábricas, almacenes, industria alimentaria y en general, grandes recintos cubiertos.

Consultar curvas fotométricas y cono luminoso de la luminaria para determinar la altura y distribución de luminarias, acorde a la iluminación ideal requerida en el entorno de instalación.

Asegúrese que la luminaria dispone de un grado de protección IP-65 o superior en instalaciones exteriores o intemperie.

8

### Dimensiones luminaria LC150N:

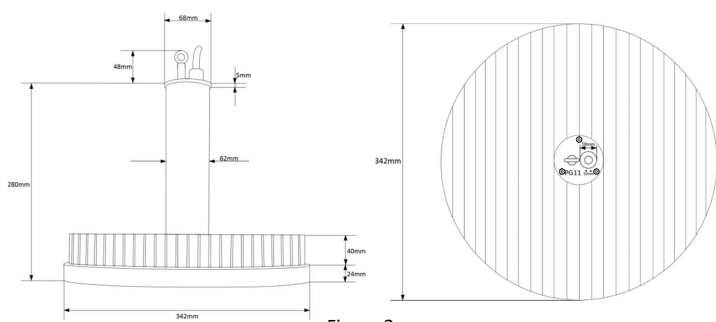


Figura 2

9

### 3. INSTRUCCIONES DE MONTAJE Y USO PROYECTORES PR150N Y PR120N.

Aplicable a todos los modelos con lentes o sin ellas.



Los proyectores se suministran con 1,5m de manguera de 3 x 1mm<sup>2</sup>. Identificación de conductores: Azul (Neutro), Amarillo/Verde (Tierra) y Marrón o Negro (Fase). Rango de tensión de alimentación alterna admitida: 85 a 265 Vac.

10

La manguera accede al interior de la luminaria (caja posterior de conexiones) a través de un racor con prensaestopas, que debe estar convenientemente ajustado para mantener el grado de protección IP de la luminaria.

Para acceder a la caja posterior de conexiones, desmontar la tapa superior de la luminaria sujeta por 6 tornillos. Observe que la junta de cierre de la tapa con el cuerpo del proyector, esté convenientemente cerrada para mantener grado de protección IP de la luminaria.

Dentro de la caja posterior de conexiones, se encuentra una regleta de 3 conexiones (1) que conecta la manguera con el cableado interno de la luminaria según la Figura 1.

El driver o fuente de alimentación del proyector se encuentra dentro de la caja posterior de conexiones. Para evitar descargas eléctricas, no manipule en ningún caso, con tensión aplicada. Respete las instrucciones de seguridad. **NO DESMOTE NI MANIPULE** el driver, llevaría consigo la pérdida de la **GARANTÍA** del producto.

#### Instrucciones de montaje y conexionado:

1.- Sujete el proyector a la pared, suelo o techo mediante el brazo de sujeción posterior, utilizando los orificios y anclajes para su efecto. Los elementos de sujeción deberán soportar al menos, 4 veces el peso del proyector, en torno a **30Kg** para modelos PR120N y **40Kg** para modelos PR150N.

2.- Asegúrese que no hay tensión en el punto de conexión de la instalación. Conecte a manguera de la luminaria en la caja registro al cableado de la instalación según identificación de colores de la Figura 1.

3.- Compruebe que la parte metálica de la luminaria está conectada eléctricamente con tierra y que el circuito de iluminación está protegido mediante diferencial de 30mA.

#### Instrucciones de Funcionamiento:

##### 1.- Encendido completo del proyector

Encender el proyector y esperar entre **5 y 8 segundos** antes de apagarlo. Esperar **3 segundos** en estado "apagado" y volver a encenderlo. El proyector se encenderá completo, entregando su potencia máxima nominal. Pasados 10 segundos, en caso de apagado, la próxima vez que se encienda, se encenderá completo. Memoriza el último estado, en el cual quedó configurado.

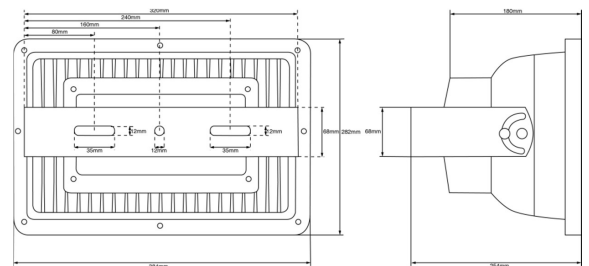
##### 1.- Medio encendido del proyector

Encender el proyector y esperar entre **1 y 4 segundos** antes de apagarlo. Esperar **3 segundos** en estado "apagado" y volver a encenderlo. El proyector se encenderá entregando la mitad de su potencia máxima nominal. Pasados 10 segundos, en caso de apagado, la próxima vez que se encienda, se encenderá a mitad de potencia. Memoriza el último estado en la cual quedó configurado.

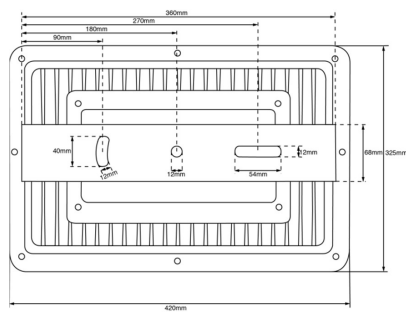
#### Aplicaciones y Usos:

Ver apartado anterior de aplicaciones y usos en luminaria suspendida LC150N. Recintos exteriores, iluminación de edificios, grúas, aparcamientos y explanadas.

#### Dimensiones Proyector PR120N:



#### Dimensiones Proyector PR150N:



15

#### 4. NORMAS Y DIRECTIVAS.

Los productos descritos en este manual han sido diseñados y fabricados conforma a las normativas:

- 2006/95/CEE. Directiva Baja Tensión.
- CEM 2004/108/CEE. Directiva CEM.
- 2011/65/EU. Directiva RoHS.
- 2009/125/EC. Directiva ErP.
- EN 61000-3-2 y EN 61000-3-3. Limites CEM.
- EN 61547 (2009). Equipos para alumbrado general. Requisitos Inmunidad CEM.
- EN 62031 (2008). Módulos LED alumbrado general. Requisitos Seguridad.
- EN 60598-1. (2008 + A11, 2009). Luminarias.
- EN 61347-2-4 y EN 61347-2-13. Dispositivos de control de lámpara.

16

#### 5. GARANTÍA.

El periodo de garantía de este producto es de **3 años** para cualquier defecto de fabricación en condiciones estándar y nominales de funcionamiento aplicables a este producto.

Modelo:

Nº de Serie:

Fecha inicio periodo Garantía:

Firma y Sello distribuidor / Tienda:

Información de productos en: [www.indmeled.com](http://www.indmeled.com) / [www.indmeled.es](http://www.indmeled.es)

17

18